



Coude de sonde PE 1, PE 2 et PE3 PN40, du DN15 au DN25

Généralités

Le coude de sonde de type PE permet d'installer notre système de déconcentration automatique, sonde de conductivité et vanne de déconcentration, lorsque la chaudière ne dispose que d'un seul piquage sur le côté. Cela permet ainsi d'économiser un piquage.

Construction

Le coude en T est fabriqué en acier moulé GS-C 25, les brides étant en DN 15, DN 20 et DN 25 côté chaudière et en DN 20 côté vanne de déconcentration. La sonde est montée sur le taraudage en 3/8".

Données techniques

Limites d'emploi

Pression maximum de la chaudière de 32 bar à 239°C

Pression de calcul

PN 40

Différents types

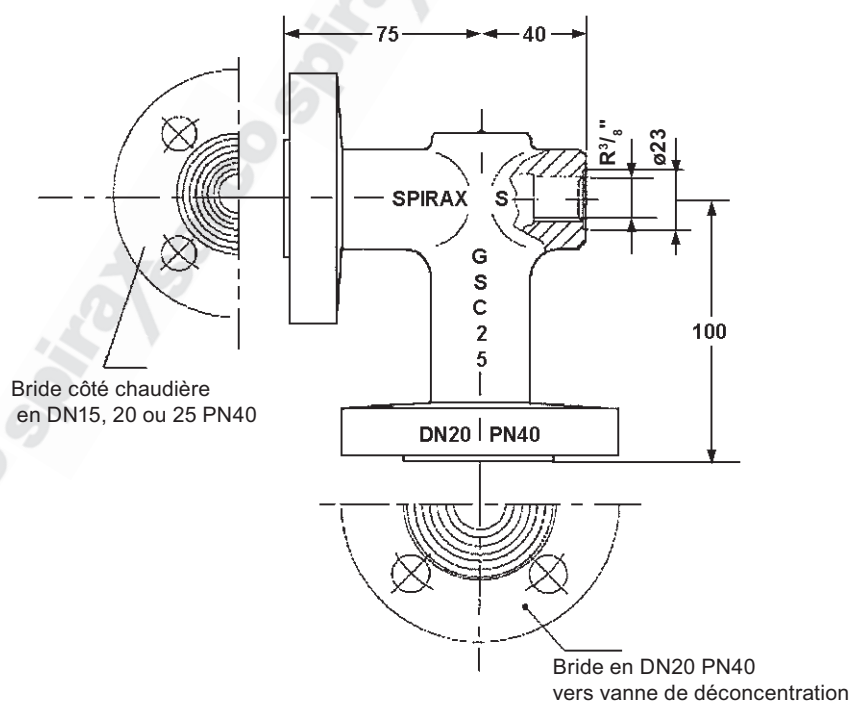
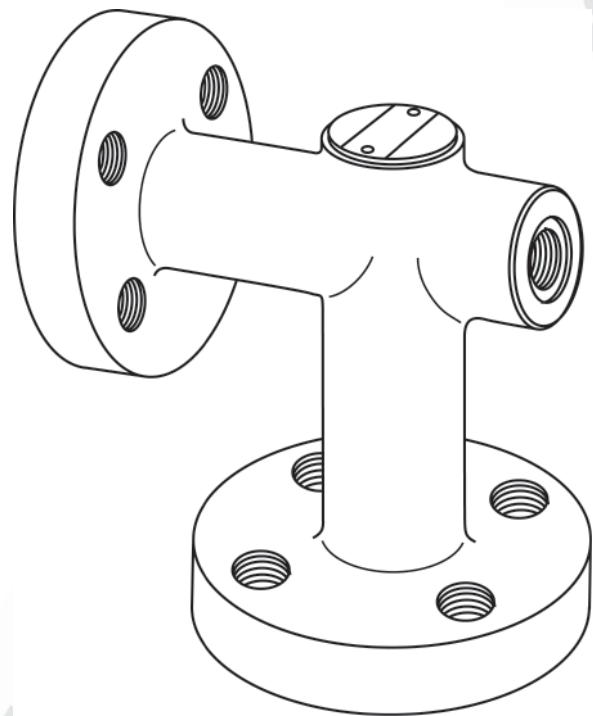
Coude type PE 1 : bride DIN en DN 15 PN 40

Coude type PE 2 : bride DIN en DN 20 PN 40

Coude type PE 3 : bride DIN en DN 25 PN 40

Poids

Environ 3,5 kg.



Exemple d'installation

