



Contrôleurs de circulation 1758 et 1759

Description

Les contrôleurs de circulation à simple glace et à double glace sont disponibles en laiton ou en bronze selon le diamètre avec des raccords taraudés.

Normalisation

Ces appareils sont soumis à la Directive de la norme européenne 97/23/EC.

Certification

Ces appareils sont disponibles avec un certificat matière EN 10204 2.2.
Nota : toute demande de certificat/inspection doit être clairement spécifiée lors de la passation de la commande.

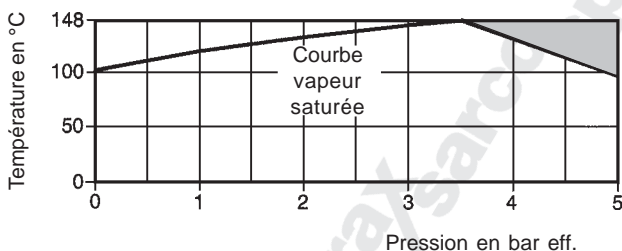
Diamètres et raccords

1758 - Simple glace : DN ½", ¾" et 1" : Taraudés BSP ou NPT
1759 - Double glace : DN ½" à 2" : Taraudés BSP ou NPT

Limites d'emploi

Conditions de calcul du corps	PN5
PMA Pression maximale admissible	5 bar eff. à 90°C
TMA Température maximale admissible	148°C à 3,5 bar eff.
Température minimale admissible	-29°C
PMO Pression maximale de fonctionnement	3,5 bar eff.
TMO Température maximale de fonctionnement sur de la vapeur saturée	148 °C
Température minimale de fonctionnement	0°C
Nota : pour des températures inférieures, consulter Spirax Sarco	
Pression d'épreuve hydraulique	7 bar eff.
PTMX Pression maximale d'essai (sur de la vapeur)	3,5 bar eff.

Plage de fonctionnement

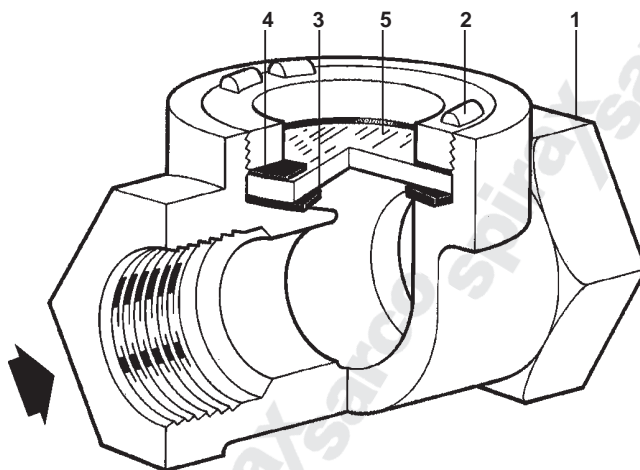


Cet appareil ne doit pas être utilisé dans la zone ombrée.

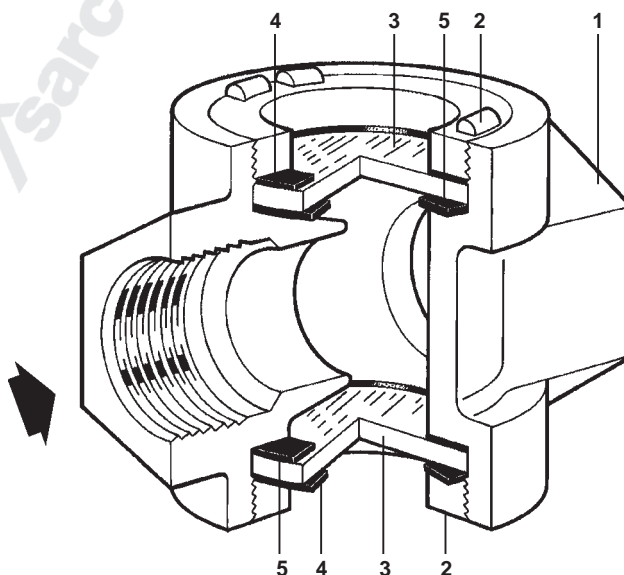
Construction

Rep	Désignation	Matière	
1	Corps	DN ½" à 1"	Laiton EN 12165 CW617N
		DN 1¼" à 2"	Bronze BS EN CC491K
2	Ecrou de serrage	Laiton	EN 12165 CW617N
3	Glace	Soda Lime	BS 3463
4	Joint supérieur	Graphite exfolié renforcé	
5	Joint inférieur	Graphite exfolié renforcé	

1758 - Simple glace



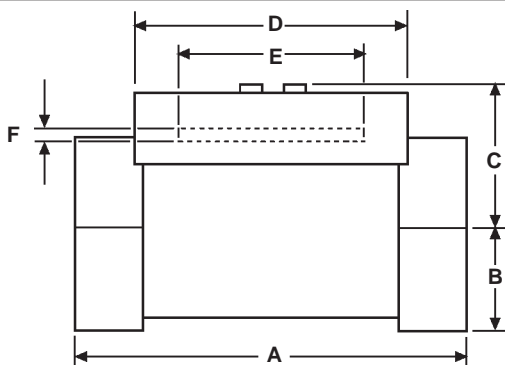
1759 - Double glace



Dimensions (approximatives) en mm

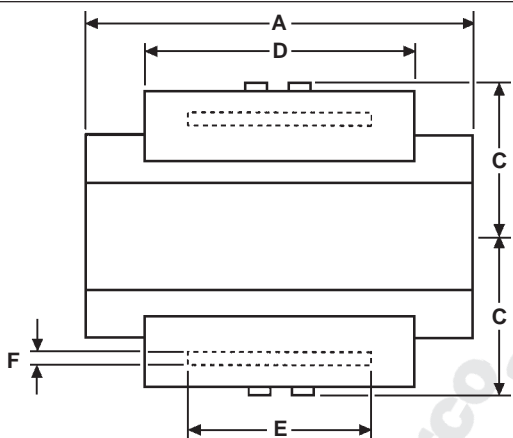
1758 - Simple glace

DN	A	B	C	D	E	F	Poids
1/2"	89	16	32	64	50	4,8	0,6 kg
3/4"	89	19	35	64	50	4,8	0,7 kg
1"	87,5	24	38	64	50	4,8	0,9 kg



1759 - Double glace

DN	A	B	C	D	E	F	Poids
1/2"	89	-	32	65	50	4,8	0,9 kg
3/4"	89	-	32	64	50	4,8	0,9 kg
1"	89	-	35	65	50	4,8	1,2 kg
1 1/4"	108	-	51	73	50	4,8	1,9 kg
1 1/2"	108	-	51	73	50	4,8	1,8 kg
2"	114	-	57	76	50	4,8	2,5 kg



Information de sécurité, installation et entretien

Pour de plus amples détails, voir la notice de montage et d'entretien (IM-S32-04) fournie avec l'appareil.

Attention :

Sous certaines conditions, des éléments corrosifs dans les condensats peuvent affecter la face interne de la glace, particulièrement lorsque des caustiques alcalins et de l'acide hydrofluorique sont présents. Il est recommandé d'inspecter périodiquement le contrôleur de circulation et de vérifier l'épaisseur de la glace. S'il est évident que l'épaisseur est attaquée ou qu'il y a érosion, alors la glace devra être changée.

Des mesures de protection raisonnables doivent être prises, pour protéger le personnel, au cas où la glace viendrait à se briser.

Nota sur l'installation et l'entretien :

Des robinets d'isolement doivent être installés en amont et en aval du contrôleur de circulation. Il est impératif que le robinet d'isolement en amont soit fermé en premier pour éviter une surpression.

Le contrôleur de circulation peut être monté sur une ligne horizontale ou verticale en aval du purgeur. Lorsque le purgeur évacue par jet, par exemple les purgeurs thermodynamiques, le contrôleur devra être installé à une distance d'au moins 1 mètre de celui-ci. Afin d'éviter les chocs thermiques au niveau de la glace, il est raisonnable de prendre des mesures de protection pour le cas où une rupture de la glace surviendrait. S'assurer qu'un espace suffisant est disponible pour l'entretien du contrôleur.

Recyclage

Cet appareil est recyclable sans danger écologique.

Pièces de rechange

Les pièces de rechange disponibles sont représentées en trait plein. Les pièces en trait interrompu ne sont pas fournies comme pièces de rechange.

Pièces de rechange disponibles

Jeu de glaces et de joints	3, 4, 5
Jeu de joints	4, 5

En cas de commande

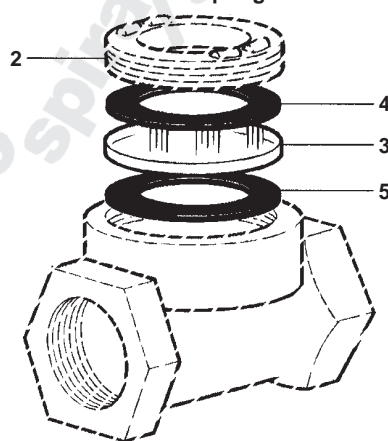
Utiliser les descriptions données ci-dessus dans la colonne "Pièces de rechange" et spécifier le type et le diamètre du contrôleur.

Exemple : 1 - Jeu de joints pour contrôleur de circulation type 1759, DN 1".

Couple de serrage recommandé

Rep	Pièce	ou mm	Nm
2	Ecrou de serrage		60 - 65

1758 - Simple glace



1759 - Double glace

