



Coffrets électriques

Description

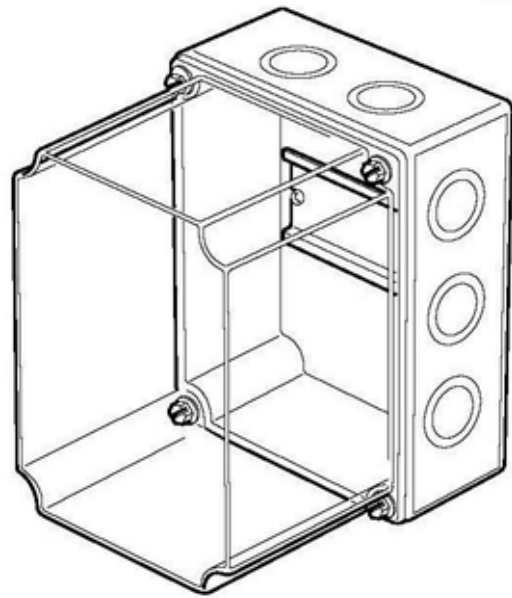
Les coffrets électriques Spirax Sarco sont fournis en standard avec un couvercle transparent teinté et un rail DIN pour le montage. Ils sont disponibles en deux dimensions pour un ou deux régulateurs Spirax Sarco. La protection est IP67 et la température ambiante est 40°C maximum.

Installation

L'armoire peut être vissée directement sur une surface verticale, en utilisant les trous situés à l'extérieur du cadre. La base comporte des emplacements pour le montage de presse-étoupes Pg 13,5 à Pg 16 ou Pg 21.

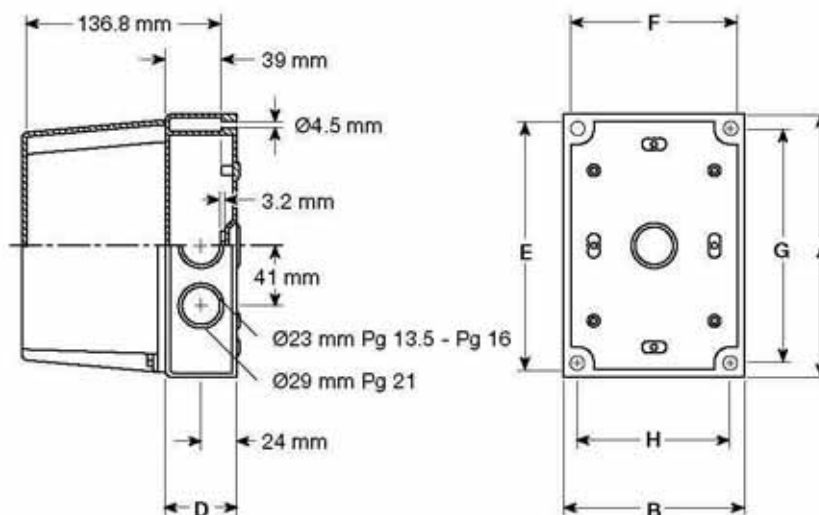
Construction

Base en polycarbonate gris chargé verre avec le couvercle transparent teinté en polycarbonate.



Dimensions (approximatives) en mm

	A	B	C	D	E	F	G	H
Armoire simple	175	125	100	50	167	117	157	107
Armoire double	255	180	100	50	245	170	237	163



Fourni avec un rail DIN 46277-3

Fixation murale avec des vis

