



Clapet de retenue à soupape PN320 Type CSA15

Description

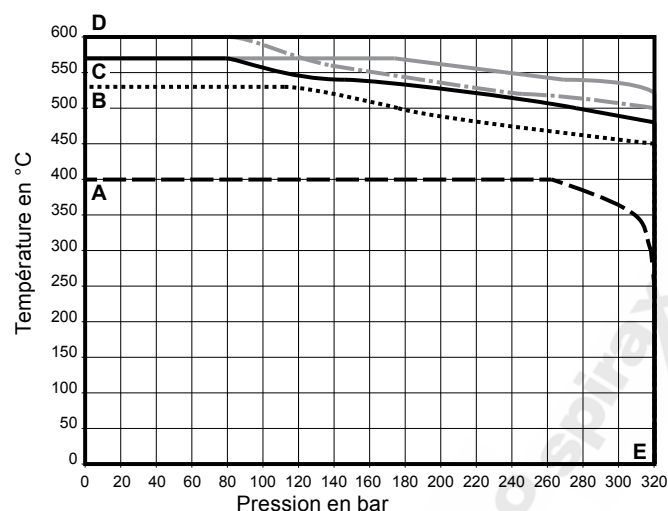
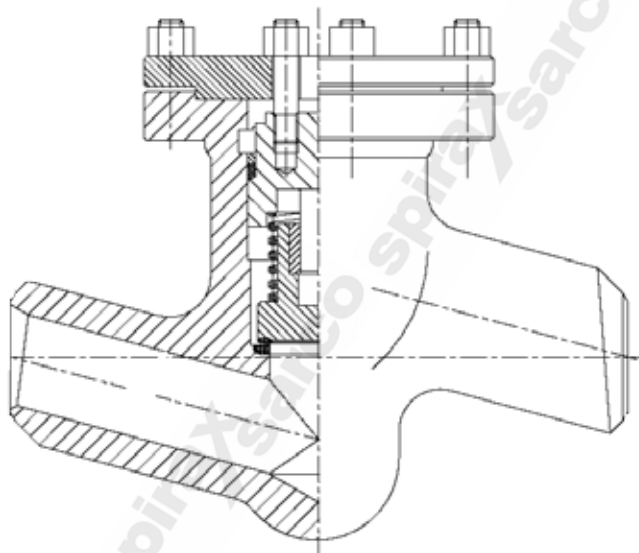
Les clapets CSA15 sont des clapets de retenue à soupape à chapeau vissé (DN15 à 25) ou boulonné (DN32 à 125) pour montage sur une tuyauterie horizontale.

Diamètres et raccords

DN15 à 125 : A souder Butt weld. A brides (rapportées par soudure) PN320, sur demande.

Limites d'emploi pression/température

Conditions de calcul du corps	PN320
Pression maximale de fonctionnement	320 bar eff.
Température maximale de fonctionnement	400°C à 600°C selon matériaux (voir ci-dessous)
Fluides acceptables	Eau, vapeur d'eau, autres fluides gazeux ou liquides non toxiques et non agressifs, gazoil



Ces appareils ne doivent pas être utilisés au-dessus de la courbe de pression/température correspondant à chaque matériaux.

- A - E : Acier carbone forgé C22.8 (PG250GH)
- - - B - E : Acier allié 16 Mo 3
- C - E : Acier allié 13 CrMo 4-5
- · - D - E : Acier allié 10 CrMo 9-10
- C - E : Acier allié 14 MoV 6-3

Construction

Description	Versions				
	Standard Tmax 400°C	U Tmax 530°C	A Tmax 560°C	B Tmax 600°C	C Tmax 570°C
Corps et chapeau	(P250GH) C22.8 (1.0460)	16 Mo 3 (1.5415)	13 CrMo 4-5 (1.7335)	10 CrMo 9-10 (1.7380)	14 MoV 6-3 (1.7715)
Bague de siège	BT9 ou G18 8 Mn (1.4370) ou Stellite				
Clapet	X20 Cr 13 (1.4021) : P245GH (1.0352)				
Bague de clapet	G 18 8 Mn (1.4370) ou Stellite (option)				
Ressort	51 CrV 4 (1.2241)				
Joint	Graphite / Inox				
Chapeau DN > 32	P265GH (1.0425)				

Dimensions (approximatives) en mm

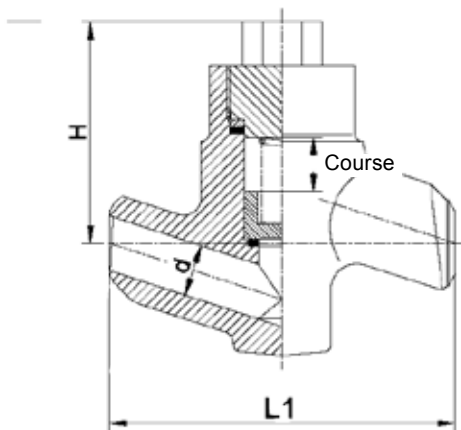
DN	d	L	L1	H	Course	Poids	
						BW	Brides
15	14	230	160	235	15	4	8,7
20	20	260	160	240	15	4	11,3
25	24	260	160	240	15	4	13,3
32	30	-	300	365	27	15	-
40	38	300	300	365	27	15	30,20
50	44	350	300	365	27	15	32
65	62	400	340	450	30	26,5	57,8
80	76	450	380	580	40	55,5	93
100	92	520	430	620	55	71	138,5
125	112	600	500	670	65	91	186,9

Désignation

Classe du corps	PN320 = CSA15
Raccordements	Butt weld = --- (Version standard)
	A brides PN320 = K
Matière du corps	Acier carbone C22.8 (P250GH) = --- (Version standard)
	Acier allié 16 Mo 3 = U
	Acier allié 13 CrMo 4-5 = A
	Acier allié 10 CrMo 9-10 = B
Clapet	Acier allié 14 MoV 6-3 = C
	A portée plane = --- (Version standard)
	Stellite = L

Exemple de désignation : CSA15-K-U-L

DN15 à 25



DN32 à 125

