

## Clapets à battant CB33 ASA et CB43 ASA ASME 150, 300 et 600



### Description

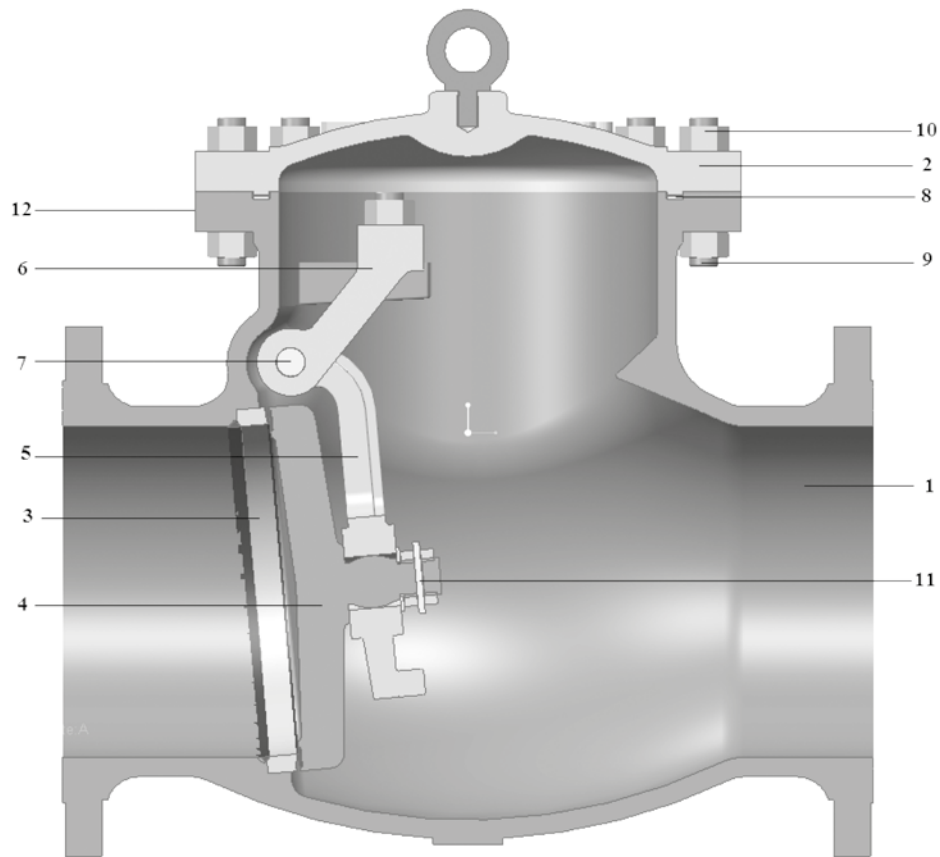
Clapets à battant moulé à corps droit ASME 150, 300 ou 600 en acier carbone (CB33 ASA) ou en acier inox (CB43 ASA) avec couvercle boulonné.

### Limites d'emploi

| Conditions de calcul du corps   |          | ASME          |               |                |
|---------------------------------|----------|---------------|---------------|----------------|
|                                 |          | 150           | 300           | 600            |
| Température maximale admissible | CB33 ASA | 425°C         | 425°C         | 425°C          |
|                                 | CB43 ASA | 537°C         | 537°C         | 537°C          |
| Température minimale admissible |          | 0°C           | 0°C           | 0°C            |
| Pression maximale en service    | CB33 ASA | 19,6 bar eff. | 51 bar eff.   | 102,1 bar eff. |
|                                 | CB43 ASA | 19 bar eff.   | 49,6 bar eff. | 99,3 bar eff.  |
| Température maximale en service | CB33 ASA | 425°C         | 425°C         | 425°C          |
|                                 | CB43 ASA | 537°C         | 537°C         | 537°C          |

### Diamètres et raccords

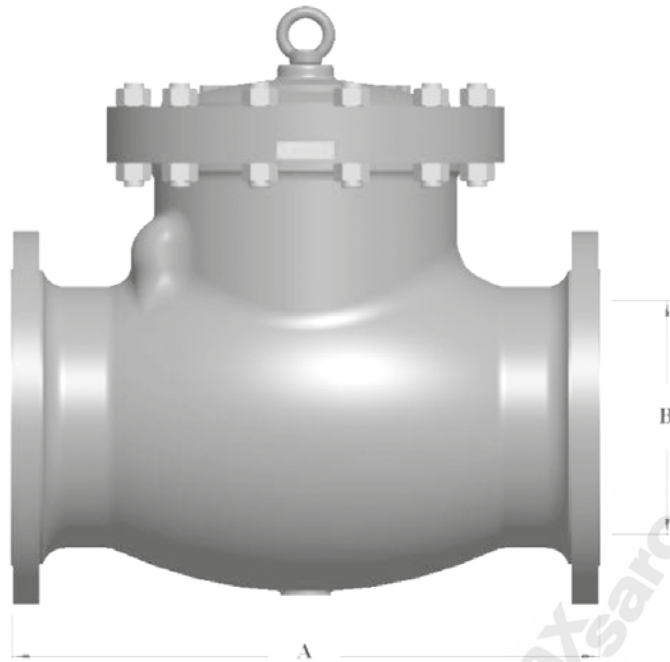
DN50 (2") à 600 (24") : A brides ASME 150, 300 ou 600 RF (selon classe du corps).  
A souder Butt Weld - Sur demande.



## Construction

| Rep. | Désignation                 | Matière                            |                                      |
|------|-----------------------------|------------------------------------|--------------------------------------|
|      |                             | CB33 ASA                           | CB43 ASA                             |
| 1    | Corps                       | ASTM A216 Gr WCB                   | ASTM A351 Gr CF8M                    |
| 2    | Couvercle                   | ASTM A216 Gr WCB                   | ASTM A351 Gr CF8M                    |
| 3    | Siège                       | ASTM A105N + portées durcies       | ASTM A276 Gr SS316                   |
| 4    | Battant                     | ASTM A216 Gr WCB + portées durcies | ASTM A276 Tp SS316 + portées durcies |
| 5    | Levier / Support de battant | ASTM A216 Gr WCB                   | ASTM A351 Gr CF8M                    |
| 6    | Levier / Butée de battant   | ASTM A216 Gr WCB                   | ASTM A351 Gr CF8M                    |
| 7    | Axe                         | AISI 410                           | AISI 316                             |
| 8    | Joint de corps              | Spiralé inox 304 / Graphite        | Spiralé inox 316 / Graphite          |
| 9    | Goujons                     | ASTM A193 Gr B7                    | ASTM A193 Gr B8                      |
| 10   | Ecrous                      | ASTM A194 Gr 2H                    | ASTM A194 Gr 8                       |
| 11   | Goupille                    | AISI 304                           | AISI 316                             |

## Dimensions (approximatives) en mm



| DN        | A        |          |          | Poids (en kg) |          |          |
|-----------|----------|----------|----------|---------------|----------|----------|
|           | ASME 150 | ASME 300 | ASME 600 | ASME 150      | ASME 300 | ASME 600 |
| 50 (2")   | 203      | 267      | 292      | 16            | 18       | 24       |
| 80 (3")   | 241      | 318      | 356      | 28            | 36       | 47       |
| 100 (4")  | 292      | 356      | 432      | 43            | 59       | 92       |
| 150 (6")  | 406      | 444      | 559      | 80            | 110      | 189      |
| 200 (8")  | 495      | 533      | 660      | 132           | 178      | 321      |
| 250 (10") | 622      | 622      | 787      | 196           | 275      | 528      |
| 300 (12") | 698      | 711      | 838      | 300           | 398      | 785      |
| 350 (14") | 787      | 838      | 889      | 536           | 655      | 859      |
| 400 (16") | 914      | 864      | 991      | 582           | 865      | 985      |
| 450 (18") | 978      | 978      | 1092     | 632           | 975      | 1091     |
| 500 (20") | 978      | 1026     | 1194     | 910           | 1355     | 1185     |
| 600 (24") | 1295     | 1346     | 1397     | 1488          | 1567     | 1390     |

### Codes de construction

- BS 1868
- ASME B16.34
- ASME B16.10
- API 598
- Conformité CE

---

spiraX/sarco spiraX/sarco spiraX/sarco spiraX/sarco spiraX/sarco spiraX/sarco spiraX/sarco