



Vannes de régulation à cage CE63 en acier inoxydable 5" (DN125) à 8" (DN200)

Description

La Série CE63 est une gamme de vannes de régulation à cage, deux voies en acier inox, suivant ASME B16.34, standard ASME VIII, DN5" à 8" (DN125 au DN200) disponibles avec des raccords à brides ASME et PN. Lorsqu'elles sont utilisées avec un servomoteur pneumatique linéaire, les vannes Séries 'C' peuvent fournir des caractéristiques modulantes ou à ouverture rapide.

Servomoteurs et positionneurs compatibles

Servomoteurs pneumatiques	PN1000 tige sort
	PN2000 tige rentre
Positionneurs	PP5 (pneumatique)
	EP5 (électropneumatique)
	SP500, SP300 (numérique)

Se référer aux feuillets techniques pour plus de détails.

Diamètres et raccords

5", 6" et 8" (DN125, DN150 et DN200)

A brides ASME (ANSI) 150, 300 ou 600 (face de joint surélevée ou face de joint annulaire), PN16, PN25, PN40, PN63 et PN100 (face de joint surélevée avec dimensions face à face suivant ASME (ANSI)).

Options

Type de clapet	Caractéristiques égal %, linéaire, ouverture rapide (tout ou rien), portée souple, face stellitée, réducteur de bruit et anti-cavitation (simple et multi-étage)
-----------------------	--

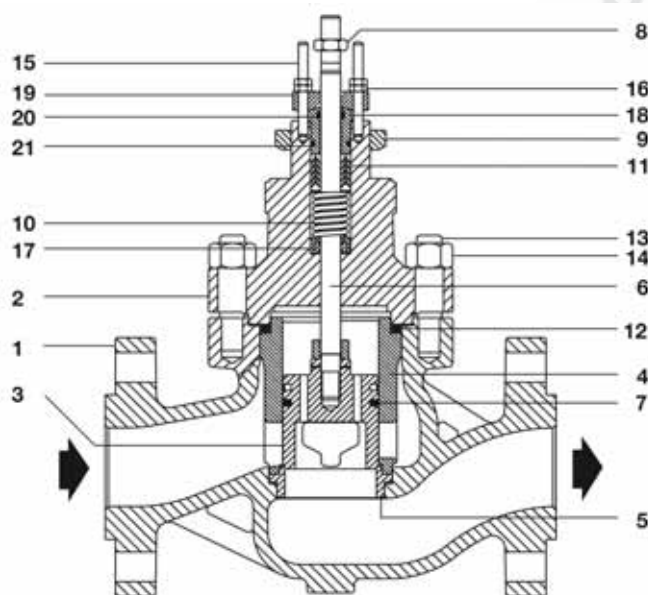
Étanchéité de tige Chevron PTFE, garniture graphite et soufflet

Clapet Équilibré ou non-équilibré, étanchéité classe IV, V ou VI, suivant ASME (ANSI)

Voir le feuillet technique TI-F12-23 pour les options des vannes séries 'C'.

Données techniques

Type de clapet	Clapet non équilibré		
	Clapet équilibré étanchéité PTFE		
	Clapet équilibré étanchéité graphite		
Caractéristiques	Clapet à cage égal %, linéaire et ouverture rapide		
Débit de fuite	Classe IV	Siège métal/métal	IEC 534-4
	Classe IV et V	Face stellitée	IEC 534-4
	Classe VI	Portée souple PTFE	IEC 534-4
Caractéristiques de débit	Vannes CE	Égal %	
	Vannes CF	Ouverture rapide	
	Vannes CL	Linéaire	
	Vannes CM	Caractéristique modifiée (égal %)	
Rangeabilité	50:1	Égal %	
	30:1	Linéaire	
Course	5" et 6"	DN125 et DN150	2 1/2" (65 mm)
	8"	DN200	3" (75 mm)



Construction

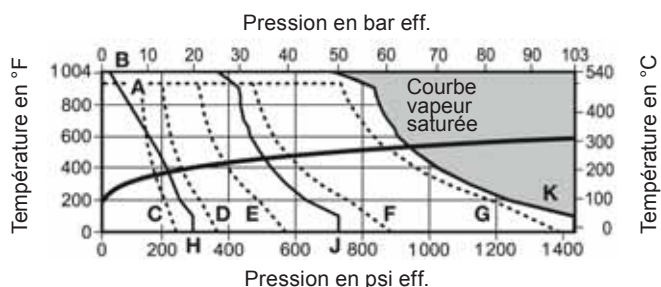
Rep	Désignation	Matière	
1	Corps	Acier inox	ASTM A351 CF8M
2	Chapeau	Acier inox	ASTM A351 CF8M
3	Clapet	Acier inox	AISI 431 durci
4	Cage	Acier inox	AISI 316 ENC
5	Siège	Acier inox	AISI 431
6	Tige	Acier inox	AISI 316
7	Bagues d'étanchéité de clapet	PTFE et graphite ou graphite	
8	Écrou de blocage	Acier inox	AISI 316
9	Écrou d'assemblage	Acier carbone zingué	
10	Ressort	Acier inox	AISI 302
11	Garniture d'étanchéité	Chevron PTFE ou graphite	
12	Joint de chapeau	Graphite exfolié renforcé	
13	Goujons de chapeau	Acier inox	ASTM A 193 Gr. B8M2
14	Écrous de chapeau	Acier inox	ASTM A 194 8M
15	Goujons de presse-étoupe	Acier inox	ASTM A 193 Gr. B8M2
16	Écrous de presse-étoupe	Acier inox	ASTM A 194 8M
17	Racleur de tige	PTFE chargé verre	
18	Guide de presse-étoupe	Acier inox	AISI 316
19	Anneau de presse-étoupe	Acier inox	AISI 316
20	Nettoyeur de tige	Fluoroélastomère	
21	Joint torique	Fluoroélastomère	

Limites d'emploi

Conditions de calcul du corps ASME (ANSI) 300 et ASME (ANSI) 600			
Limites de température	Étanchéité de tige chevron PTFE standard	-29°C à +250°C	(-20°F à +482°F)
	Étanchéité de tige graphite	Chapeau standard	-29°C à +300°C (-20°F à +572°F)
		Chapeau prolongé	-29°C à +540°C (-20°F à +1 004°F)
	Clapet équilibré étanchéité graphite	Classe IV	540°C
Clapet équilibré étanchéité PTFE	Classe VI	180°C	(356°F)
Pression maximale d'épreuve hydraulique	ASME (ANSI) 300	74,5 bar eff.	(1 080 psi g)
	ASME (ANSI) 600	149 bar eff.	(2 160 psi g)
Pression différentielle maximale	Voir feuillet technique du servomoteur		

Plage de fonctionnement pour le corps et les brides uniquement

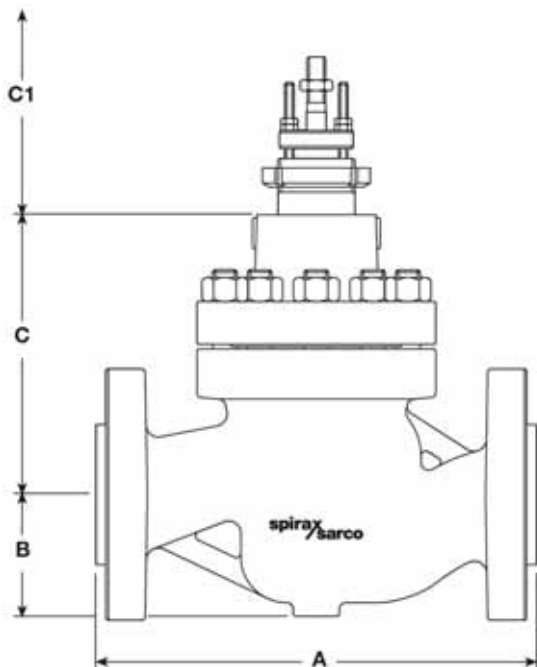
Nota : voir les limites d'emploi pour la tige et le clapet.



Cet appareil ne doit pas être utilisé dans la zone ombrée.
A-C PN16 **A-D** PN25 **A-E** PN40 **A-F** PN63 **A-G** PN100
B-H ASME 150 **B-J** ASME 300 **B-K** ASME 600

Dimensions (approximatives) en mm et en (inches)

DN	5" DN125	6" DN150	8" DN200	
A	ASME 300 PN25-PN40	425 (16 ³ / ₄ "	473 (18 ⁵ / ₈ "	568 (22 ³ / ₈ "
	ASME 600 PN63-PN100	457 (18"	508 (20"	610 (24"
B	165 (6 ¹ / ₂ "	178 (7"	210 (8 ¹ / ₄ "	
C	290 (11 ³ / ₈ "	339 (13 ⁵ / ₁₆ "	370 (14 ⁵ / ₈ "	
C1	Chapeau prolongé	425 (16 ¹¹ / ₁₆ "	474 (18 ¹¹ / ₁₆ "	505 (19 ¹ / ₄ "
	Soufflet	690	739	770
	de chapeau	(27"	(29"	(30 ¹ / ₄ "



Poids (approximatifs) en kg et en (lbs)

DN	5" DN125	6" DN150	8" DN200
Poids	120 (264)	180 (396)	300 (660)

Coefficients de débit à 100 % d'ouverture

Cv (US) pour clapet simple étage.

DN	Egal %		F _L
	Cv	Kvs	
5" DN125	293	250	0,85
6" DN150	386	330	0,85
8" DN200	560	480	0,85

Trois réductions de Cv sont disponibles pour clapet égal % et linéaire, pour plus de détails voir le feuillet technique TI-F12-23 pour les options des vannes 'C'.

Pour conversion Cv (UK) = Cv (US) x 0,833 Kvs = Cv (US) x 0,865

Dimensionnement

Contacter Spirax Sarco.

Installation

La vanne doit être installée sur une tuyauterie horizontale avec le sens d'écoulement du fluide dans la direction indiquée par la flèche sur la plaque-firme. La position du servomoteur dépend du type monté sur la vanne. Plus d'instructions sont disponibles avec l'appareil.

Sélection de la vanne séries 'C'

Diamètre	5", 6" et 8" DN125, DN150 et DN200	5"
Séries vanne	C = Clapet à cage L = Linéaire	C
Caractéristique du clapet	E = Égal % F = Ouverture rapide M = Égal % modifié	E
Matière du corps	6 = Acier inox	6
Raccordements	2 = Butt weld (5" à 8") 3 = A brides	3
Options d'étanchéité de tige	P = Chevron PTFE H = Graphite B = Soufflet	P
Options de siège	T = AISI 431 durci G = Portée souple PTFE W = Stellite AISI 316	T
Type de clapet	C = Cage standard P = Cage perforée réduction de bruit A = Cage anti-cavitation	C
Nombre d'étages	1 = Un 2 = Deux 3 = Trois Autres = A spécifier	1
Clapet équilibré	B = Équilibré U = Non équilibré	B
Type de chapeau	S = Standard H = Extension pour haute température L = Extension pour basse température	S
Clapet réduit	0 = Pas de réduction 1 = 1 réduction 2 = 2 réductions 3 = 3 réductions	0
Cv	A spécifier	Cv 293
Type de raccords	A spécifier	ASME 300
5" C E 6 3 P T C 1 B S 0 Cv 293 ASME 300		

En cas de commande

Exemple : 1 vanne CE63 PTC1BS0, DN5" avec un Cv = 293, et des raccords à brides ASME 300.

Pièces de rechange

Voir feuillet technique TI-F12-22.