



Purgeurs CAS 14 et CAS 14S en acier inox austénitique pour circuits d'air et de gaz

Description

Le CAS14 et le CAS14S sont des purgeurs à flotteur en acier inox austénitique pour circuits d'air et de gaz. Ils fournissent une évacuation correcte du condensat provenant des systèmes d'air comprimé ou de gaz, permettant au process un fonctionnement optimal.

Les raccords sont en position verticale pour évacuer le fluide vers le bas.

Le corps et le couvercle sont réalisés dans une fonderie approuvée par le TÜV en accord avec la norme AD-Merkblatt WO/TRD 100.

Versions disponibles

CAS14 Avec un clapet en Viton pour les versions 1/2" et 3/4"

CAS14S Avec un clapet en acier inox pour les versions 1/2", 3/4" et 1"

Option

Une crépine intégrée.

Normalisation

Ces appareils sont conformes aux Directives de la Norme Européenne sur les appareils à pression 97/23/CE et portent la marque CE si demandée.

Certification

Cet appareil est disponible avec un certificat matière EN 10204 3.1.

Nota : toute demande de certificat/inspection doit être clairement spécifiée lors de la passation de la commande.

Diamètres et raccords

1/2", 3/4" et 1" Taraudés BSP (BS 21 et DIN 2999) ou NPT (ANSI B 1.20.1)

1/2", 3/4" et 1" A souder socket weld ANSI B 16.11, BS 3799 Classe 3000 et DIN 3239

Nota : pour d'autres raccords, consulter Spirax Sarco.

Limites d'emploi

Conditions de calcul du corps PN25

PMA Pression maximale admissible 25 bar eff.

TMA Température maximale admissible 300°C

PMO Pression maximale de fonctionnement 14 bar eff.

TMO Température maximale CAS14 200°C

de fonctionnement CAS14S 225°C

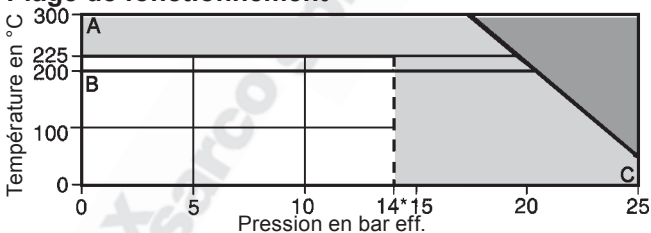
Température minimale de fonctionnement -20°C

Nota : pour des températures inférieures, nous consulter

Densité spécifique minimale du liquide 0,6

Pression maximale d'épreuve hydraulique 37,5 bar eff.

Plage de fonctionnement



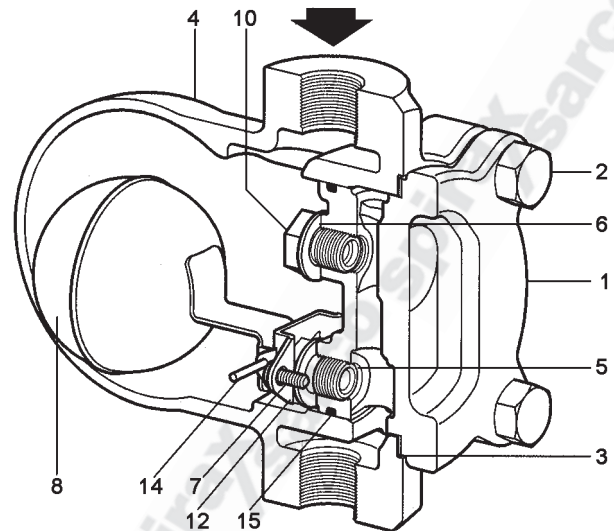
■ Cet appareil ne doit pas être utilisé dans cette zone.

■ Les versions en Viton ne doivent pas être utilisées dans cette zone sous peine d'endommager le mécanisme interne.

*PMO Pression maximale de fonctionnement : 14 bar eff.

A - C : CAS 14S

B - C : CAS 14



ΔPMX - Pression différentielle maximale

La pression d'utilisation dépend de la densité du liquide purgé :

Purgeur	Densité spécifique				
	1,0	0,9	0,8	0,7	0,6
CAS14	14,0	14,0	14,0	9,0	5,0
CAS14S	14,0	14,0	14,0	9,0	5,0

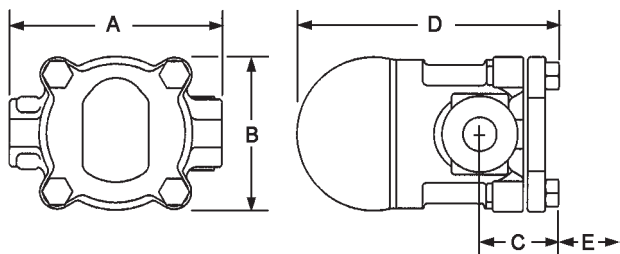
Construction

Rep	Désignation	Matière	
1	Corps	Acier inox aust. (316)	EN 10213-4 (1.4408)
2	Vis de couvercle	Acier inox	ASTM A 351 CF8M
3	Joint de couvercle	Graphite exfolié renforcé	
4	Couvercle	Acier inox aust. (316)	EN 10213-4 (1.4408)
5	Siège	Acier inox	ASTM A 351 CF8M
6	Joint de siège	Acier inox	BS 970 431 S29
7	Vis de l'ensemble clapet principal	Acier inox	
8	Flotteur et levier	Acier inox	
9*	Clapet	CAS14 Viton	
		CAS14S Acier inox	AISI 440B
10	Bouchon	Acier inox	
12	Bride d'attache	Acier inox	
14	Axe	Acier inox	
15	Joint torique	Viton conforme à la FDA 177.2600	
16	Ressort de clapet (1" uniquement)	Acier inox	

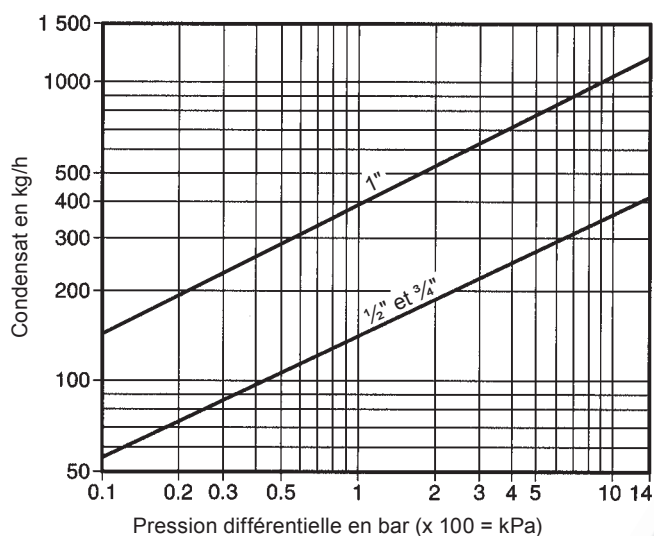
*Nota : les repères 9 et 16 sont représentés au verso.

Dimensions/Poids (approximatifs) en mm et kg

DN	A	B	C	D	E	Poids
	Distance de dépose					
1/2"	135	97	48	162	135	3,73
3/4"	135	97	48	162	135	3,73
1"	135	113	51	179	145	4,23



Débits



Information de sécurité, installation et entretien

Pour de plus amples détails, voir la notice de montage et d'entretien (IM-P148-39) fournie avec chaque appareil.

Pièces de rechange

Les pièces de rechange disponibles sont représentées en trait plein. Les pièces en trait interrompu ne sont pas fournies comme pièces de rechange.

Pièces de rechange disponibles

	CAS14	3, 5, 6, 7 (2 pièces), 8, 9, 12, 14, 15
Kit d'entretien	CAS14S	3, 5, 6, 7 (2 pièces), 8, 9, 12, 14+16 (1" uniquement), 15
Jeu d'étanchéité		3, 9, 15

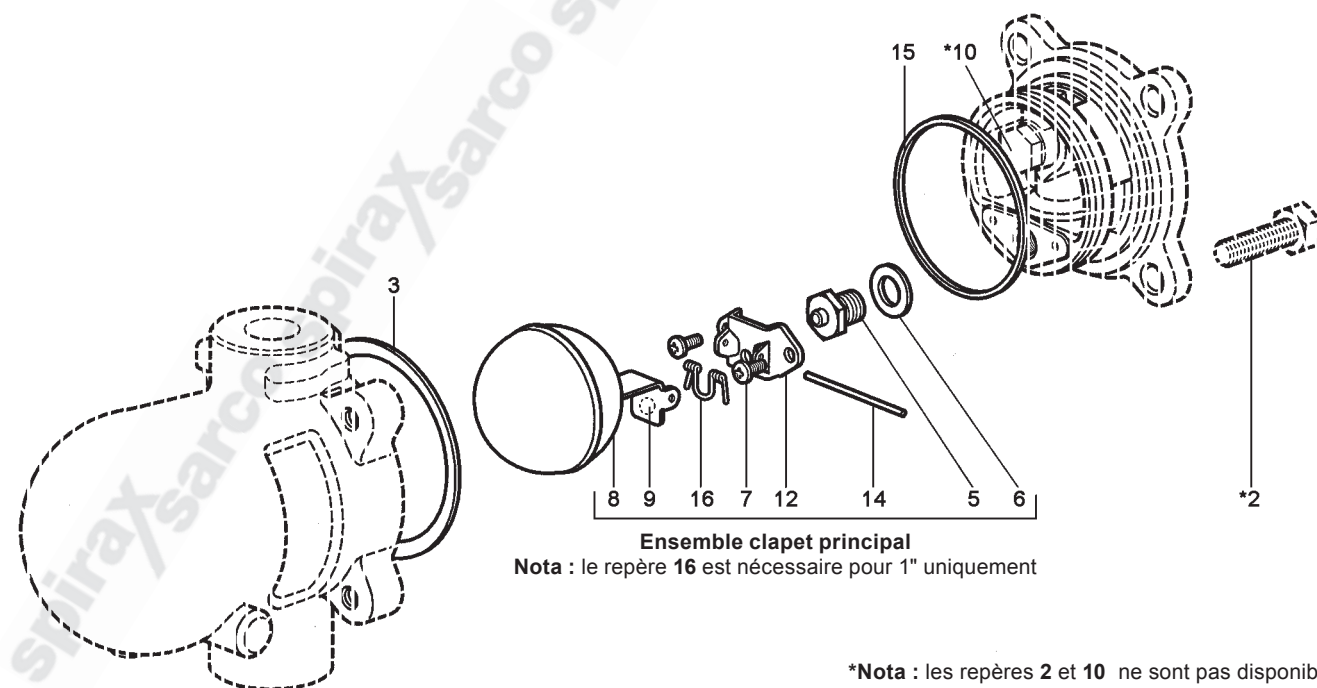
En cas de commande

Toujours utiliser les descriptions données ci-dessus dans la colonne "Pièces de rechange" et spécifier le type et le diamètre du purgeur.

Exemple : 1 - Kit d'entretien pour purgeur d'air et de gaz CAS 14 en acier inox, 1/2".

Couples de serrage recommandés

Rep	Pièce	ou mm	N m
2	Vis de couvercle	M10 x 30	20 - 25
5	Siège	17 s/p	50 - 55
7	Vis de l'ensemble clapet principal	Tournevis M4 x 6	2,5 - 3,0
10	Bouchon	17 s/p	50 - 55



*Nota : les repères 2 et 10 ne sont pas disponibles comme pièces de rechange.