

Purgeur CA14 en Fonte GS pour circuits d'air et de gaz Version taraudée

Description

Le CA14 est un purgeur de type à flotteur pour circuits d'air et de gaz. Le corps et le couvercle sont en fonte GS et l'appareil est d'un entretien facile. La version standard, appelée CA14 est équipée d'un clapet en Viton. Une version avec clapet en acier inox est désignée CA14S.

Moyens d'exploitation

Le CA14 est conçu pour une utilisation sur l'air ou les gaz du groupe 2 de la PED.

Nota : Le CA14 ne convient pas pour une utilisation sur des liquides ou des gaz du groupe 1 de la PED.

Normalisation

Cet appareil est conforme à la Directive sur les équipements à pression.

Certification

Cet appareil est disponible avec un certificat matière EN 10204 2.2.

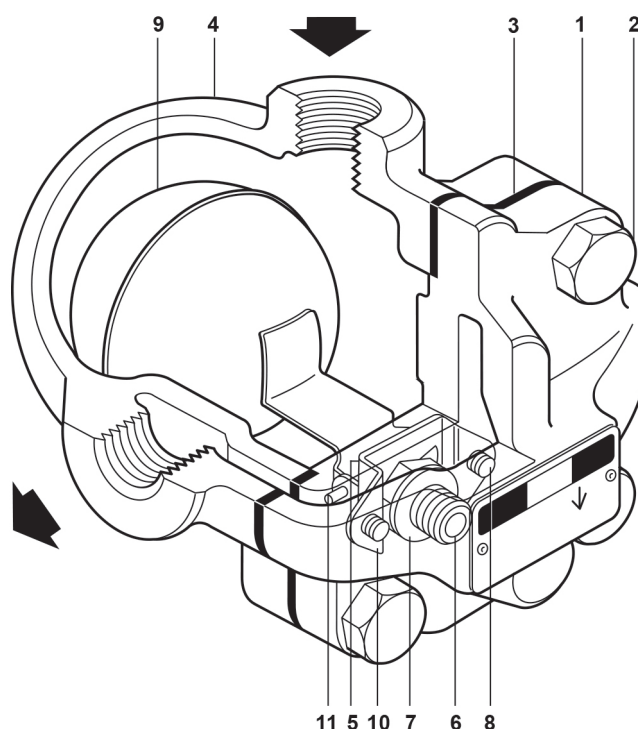
Nota : Toute demande de certificat/inspection doit être clairement spécifiée lors de la passation de la commande.

Diamètres et raccordements

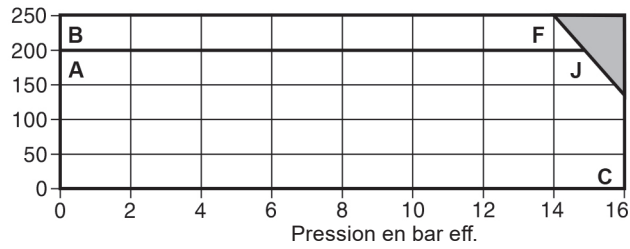
½" et ¾" : Taraudés BSP ou NPT

Construction

Rep	Désignation	Matière	
1	Corps	Fonte GS	EN-GJS-400-15
2	Boulons de couvercle	Acier	BS 3692 Gr. 8.8
3	Joint de couvercle	Graphite exfolié renforcé	
4	Couvercle	Fonte GS	EN-GJS-400-15
5	Clapet	CA 14	Caoutchouc synthétique Viton
		CA 14S	Acier inox AISI 440B
6	Siège de clapet	Acier inox	BS 970 431 S29
7	Joint de siège de clapet	Acier inox	BS 1449 304 S11
8	Vis de bride d'attache	Acier inox	BS 6105 CI A270
9	Levier et flotteur	Acier inox	BS 1449 304 S16
10	Bride d'attache	Acier inox	BS 1449 304 S16
11	Goupille	Acier inox	



Limites pression / température



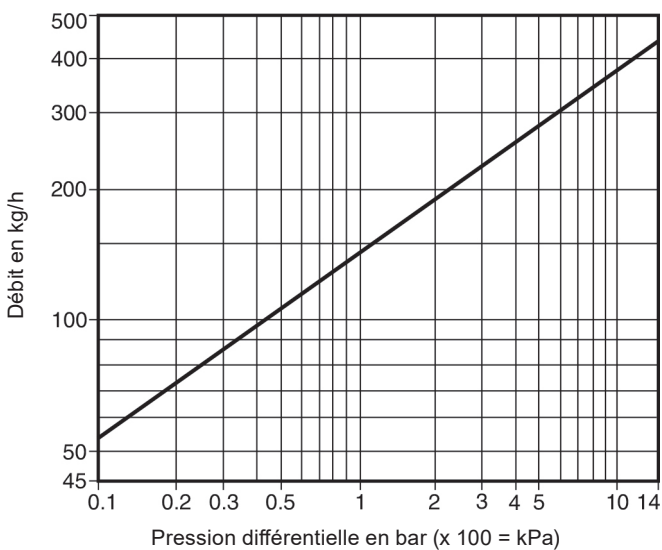
Cet appareil ne doit pas être utilisé dans cette zone.

A - B - C : CA14 Taraudés BSP ou NPT

D - E - C : CA14S Taraudés BSP ou NPT

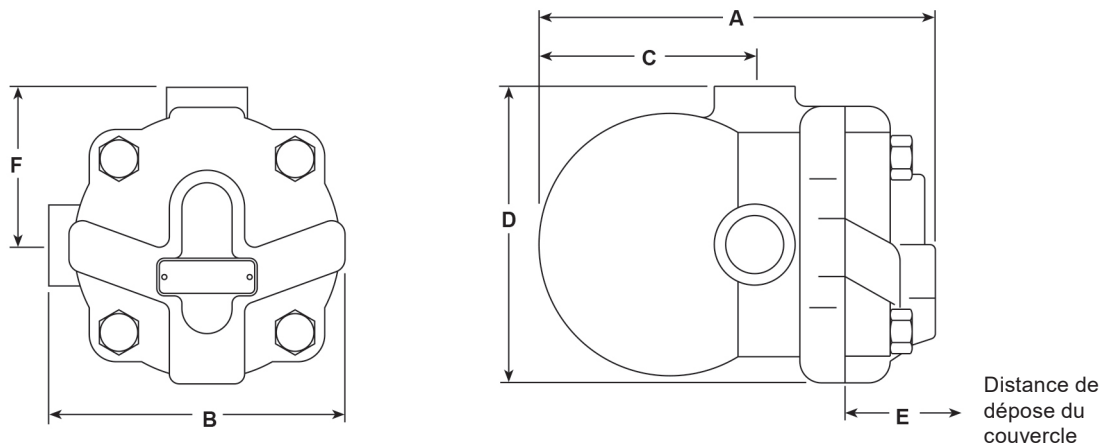
Conditions de calcul du corps		PN16
PMA	Pression maximale admissible	16 bar eff. à 120 °C
TMA	Température maximale admissible	250 °C
Température minimale admissible		0 °C
PMO	Pression maximale de fonctionnement	16 bar eff.
TMO	Température maximale de fonctionnement	Pour CA 14 200 °C à 14,7 bar eff.
		Pour CA 14S 250 °C à 13,9 bar eff.
Température minimale de fonctionnement		0 °C
Pression différentielle maximale en bar, dépendant de la densité spécifique du liquide purgé :		
ΔPMX	Densité spécifique	1,0 0,9 0,8 0,7 min. 0,6
	ΔPMX	14,0 14,0 14,0 9,0 5,0
ΔPMN	Pression différentielle minimale	0,1 bar
Pression d'épreuve hydraulique		24 bar eff.

Débits



Dimensions (approximatives) en mm

DN	A	B	C	D	E	F	Poids
1/2"	147	114	80	114	105	60,5	2,5 kg
3/4"	147	114	80	114	105	60,5	2,5 kg



Informations de sécurité, installation et entretien

Pour de plus amples informations, voir la notice de montage et d'entretien (IM-P144-02) fournie avec l'appareil.

Nota sur l'installation :

Le purgeur doit être installé en position horizontale avec l'écoulement dans le sens indiqué par la flèche de coulée du corps, afin que le flotteur puisse monter et descendre librement dans un plan vertical.

Recyclage

Si le purgeur possède un clapet en Viton et qu'il est soumis à des températures proches de 315°C ou plus, il est nécessaire de faire attention à l'état de décomposition du Viton car il peut y avoir une formation d'acide hydrofluorique. Dans ce cas, éviter le contact avec la peau et l'inhalation de fumées d'acide qui peuvent causer des brûlures graves et endommager le système respiratoire. Voir la notice de montage et d'entretien (IM-P144-02) fournie avec l'appareil dans le chapitre 'Informations de sécurité'.

Aucun autre danger écologique n'est à considérer avec le recyclage de cet appareil.

Pièces de rechange

Les pièces de rechange disponibles sont représentées en trait noir. Les pièces en trait gris ne sont pas fournies comme pièces de rechange.

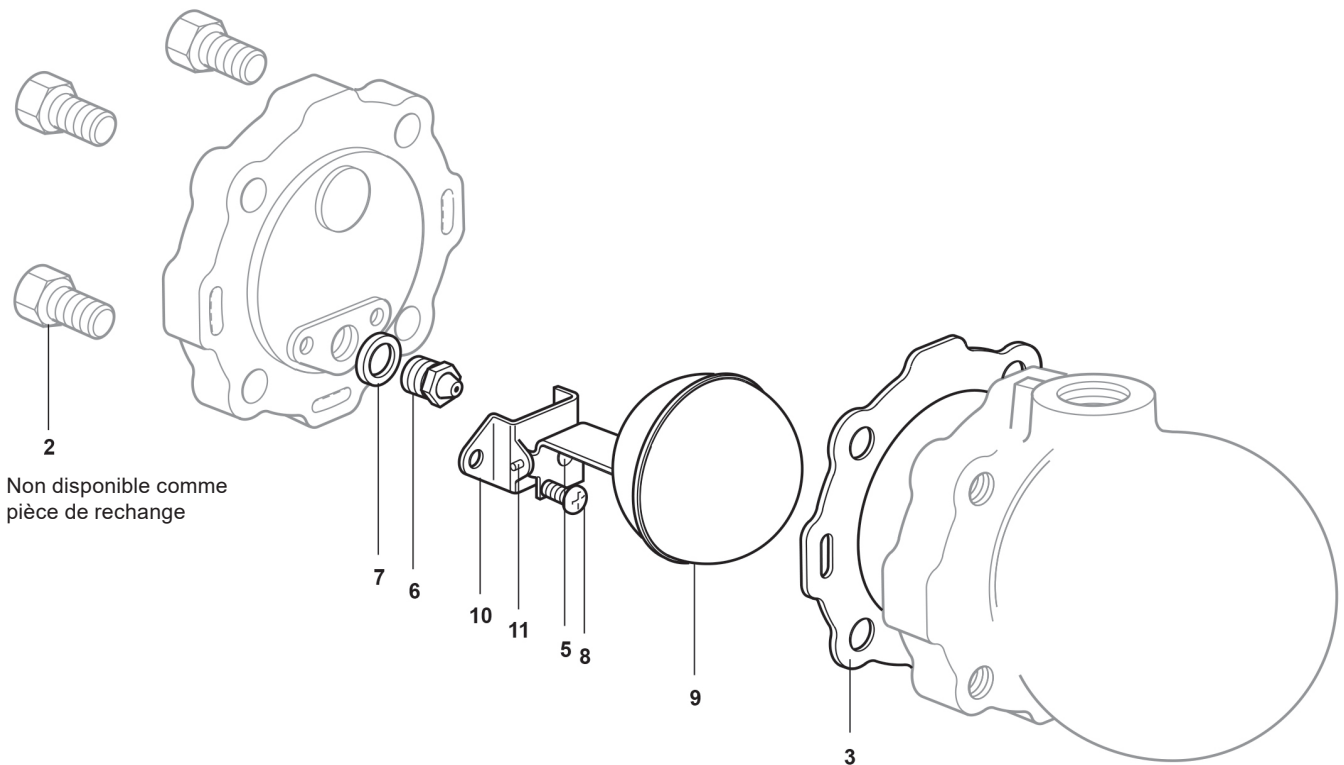
Pièces de rechange disponibles

Kit d'entretien	CA 14	3, 5+9, 6, 7, 8 (2 vis), 10, 11
	CA 14S	3, 5+9, 6, 7, 8 (2 vis), 10, 11
Kit d'étanchéité	CA 14	3, 5



En cas de commande

Utiliser les descriptions données ci-dessus dans la colonne "Pièces de rechange" et spécifier le type et le diamètre du purgeur.

Exemple : 1 - Kit d'entretien pour purgeur d'air et de gaz CA 14 Spirax Sarco, ½".



Couples de serrage recommandés

Rep		ou mm		N m
2	17 s/p		M 10 x 30	47 - 50
6	17 s/p			50 - 55
8	Cruciforme		M 4 x 6	2,5 - 3,0