



Clapets de retenue en acier inox Série 800 lbs Type C42B

Description

Les clapets de retenue type C42B (à bille) sont des clapets en acier inox forgés classe 800lbs à corps droit à passage réduit avec chapeau boulonné, conforme à la norme API 602.

Ils peuvent être utilisés sur tous fluides compatibles avec la catégorie de risque III module H de la directive 97/23/CE.

Diamètres et raccords

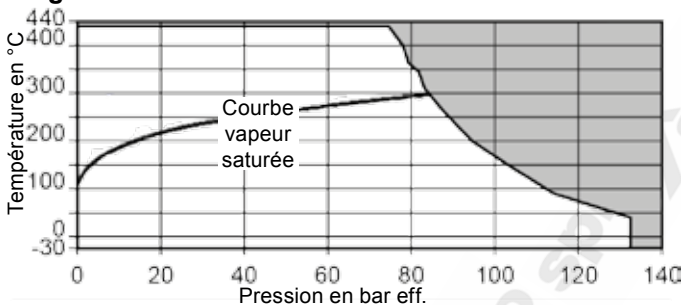
1/2", 3/4", 1", 1 1/2" et 2" : A souder SW.

Autres raccords : Nous consulter.

Limites d'emploi

Conditions de calcul du corps	Classe 800 lbs
PMA Pression maximale admissible	136 bar eff.
TMA Température maximale admissible	440°C
Température minimale admissible	-30°C
PMO Pression maximale de fonctionnement	75 bar eff. à 425°C
TMO Température maximale de fonctionnement	440°C
Pression maximale d'épreuve hydraulique	212 bar eff.
Pression d'ouverture	Entre 300 et 600 mbar

Plage de fonctionnement



Construction

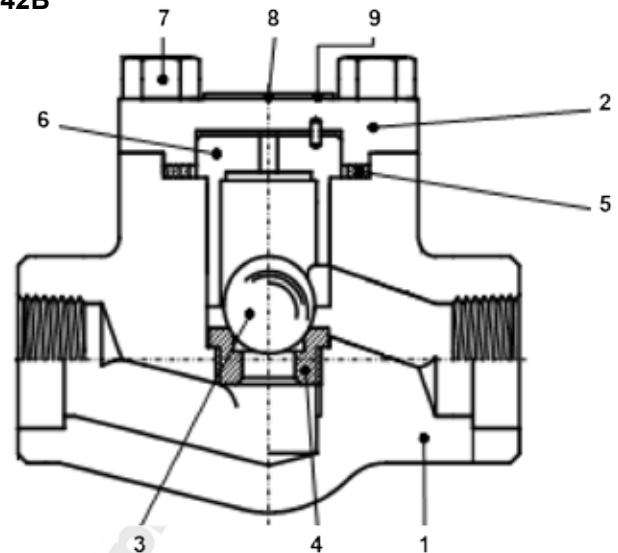
Rep	Désignation	Matière
1	Corps	Acier inox forgé ASTM A182 F316
2	Chapeau	Acier inox forgé ASTM A182 F316
3	Bille	Acier inox AISI 316
4	Sièges	Acier inox AISI 316
5	Joint spiralé	Acier inox 316 / Graphite
6	Guide de bille	Acier inox AISI 316
7	Vis de corps	Acier ASTM A193 B8
8	Rivet de plaque firme	Acier carbone
9	Plaque firme	Aluminium

Valeurs de Kv

DN	1/2"	3/4"	1"	1 1/2"	2"
Kv	0,9	2,4	5,2	9,5	15,6

Pour conversion : Cv (UK) = Kv x 0,963 Cv (US) = Kv x 1,156

C42B



Dimensions (approximatives) en mm

DN	A	C	D	Poids en kg
1/2"	80	53	9	1,2
3/4"	90	60	13	1,4
1"	110	73	17,5	2,4
1 1/2"	155	98	29,5	5,4
2"	170	118	35	8,0

