

## Vannes thermostatiques en bronze BX et BXRA

### Description

Les vannes de régulation 2 voies BX sont utilisées avec les thermostats SA Spirax Sarco pour fournir un système autonome de contrôle de température.

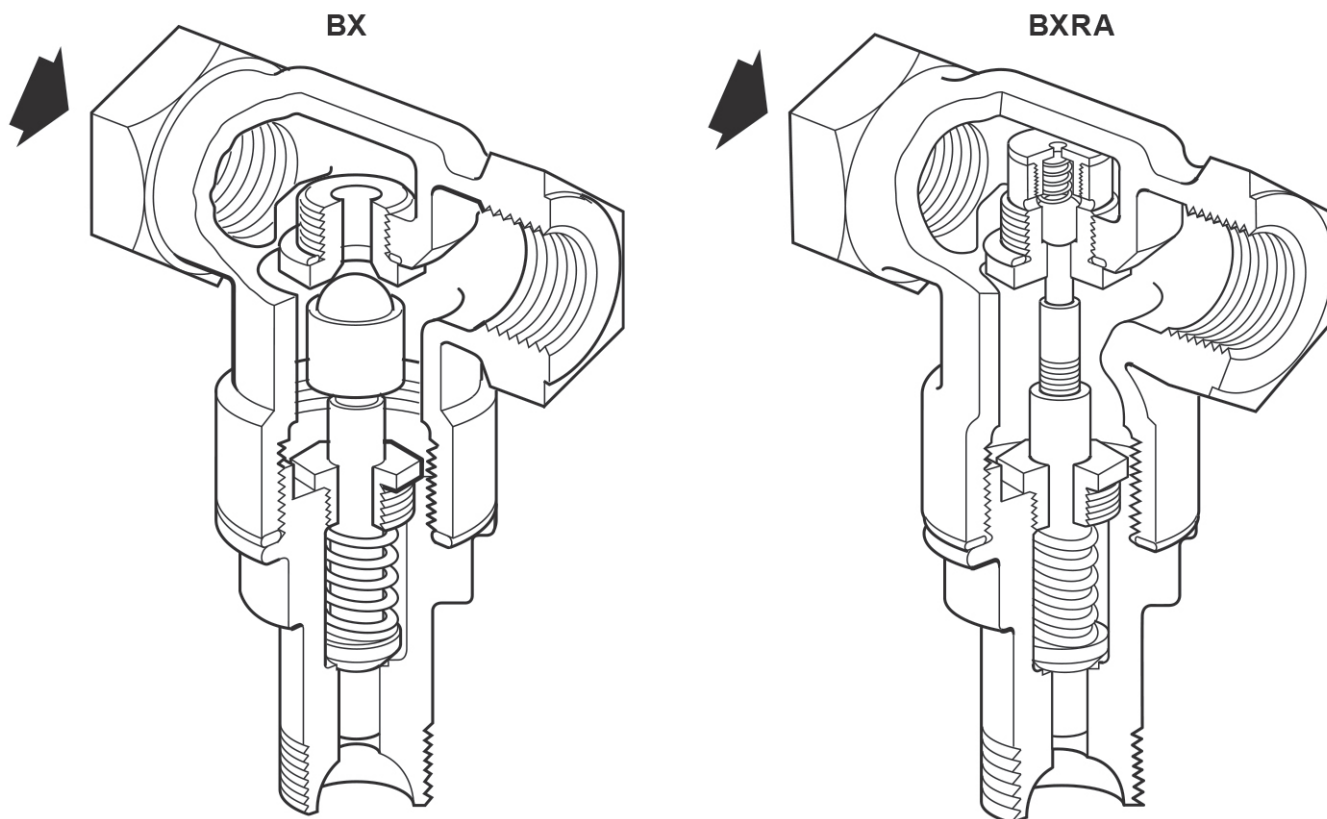
### Versions disponibles

**BX** Normalement ouverte, simple siège avec 4 tailles différentes d'orifice : **BX2, BX3, BX4 et BX6**

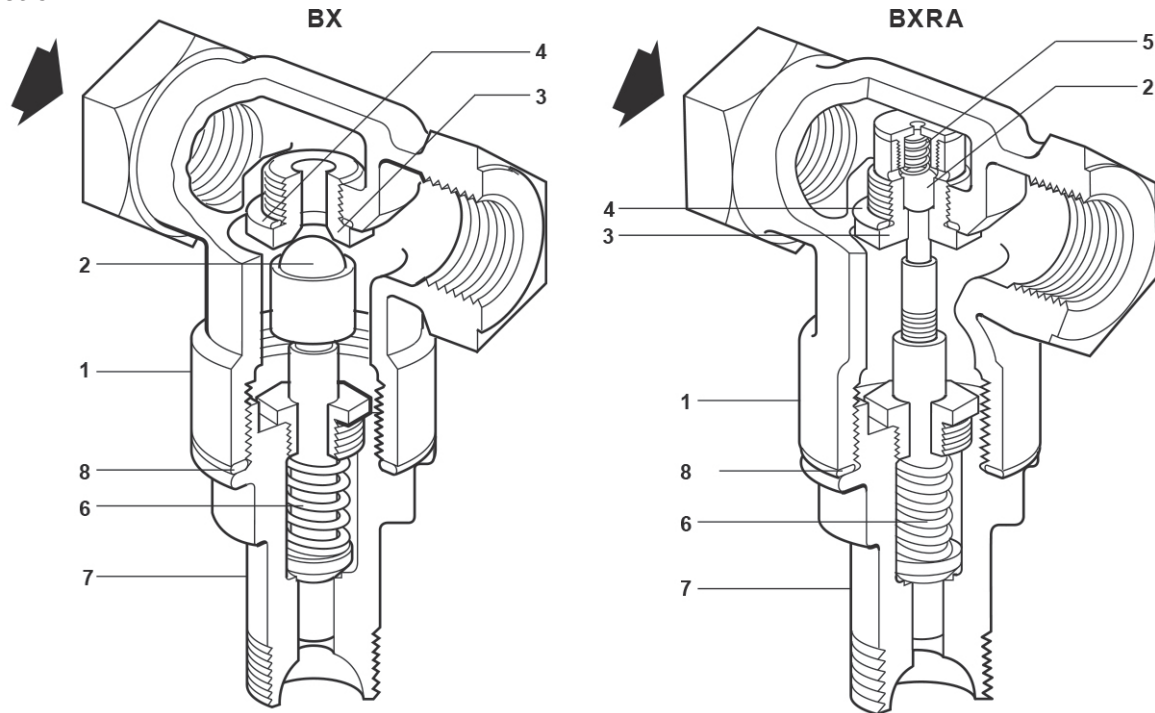
**BXRA** Normalement fermée, simple siège

### Diamètres et raccordements

½" : Taraudés BSP (BS 21 parallèle) ou NPT

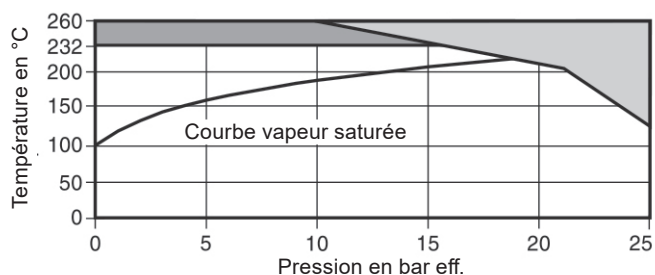


## Construction



Rep	Désignation	Matière	
1	Corps	Bronze	CC491 K ou CC491 K M
2	Clapet	Acier inox	AISI 440B
3	Siège	Acier inox	BS 970 431 S29
4	Joint de siège	Cuivre	BS 2870 C102
5	Ressort de rappel de la bille	Acier inox	BS 2056 302 S26
6	Ressort de rappel	Acier inox	BS 2056 302 S26
7	Chapeau	Laiton	BS 2872 CZ 122
8	Joint de chapeau	Graphite exfolié renforcé	

## Limites de pression/température



- Cet appareil ne doit pas être utilisé dans cette zone.
- Lorsque la vanne fonctionne dans cette zone avec un thermostat, un prolongateur Spirax Sarco doit être utilisé.

Conditions de calcul du corps		PN25
Température maximale admissible	Relié à un prolongateur	260°C
	Monté directement sur un actionneur	232°C
Pression différentielle maximale	BX	17,2 bar
	BXRA	10,3 bar
Pression maximale d'épreuve hydraulique		38 bar eff.

## Valeurs du Kv

BX2	BX3	BX4	BX6	BXRA
0,38	0,64	1,03	1,65	0,59

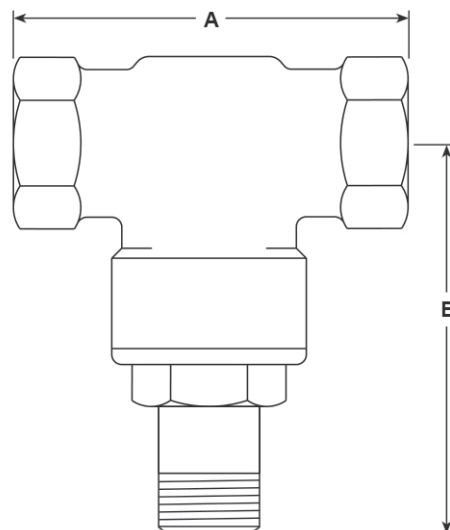
Pour conversion : Cv (UK) = Kv x 0,963      Cv (US) = Kv x 1,156

## Dimensionnement

Abaque de dimensionnement pour circuit vapeur : voir TI-GCM-08  
Abaque de dimensionnement pour circuit d'eau : voir TI-GCM-09

## Dimensions/Poids (approximatifs) en mm et kg

DN	A	B	Poids
1/2"	80	83	0,7



## Informations de sécurité, installation et entretien

Pour de plus amples détails, voir la notice de montage et d'entretien fournie avec l'appareil.

### Note d'installation :

La vanne doit être montée sur une tuyauterie horizontale. La position de l'actionneur dépend du modèle monté sur la vanne.

## Pièces de rechange

Les pièces de rechange disponibles sont représentées en trait noir. Les pièces en trait gris ne sont pas fournies comme pièces de rechange.

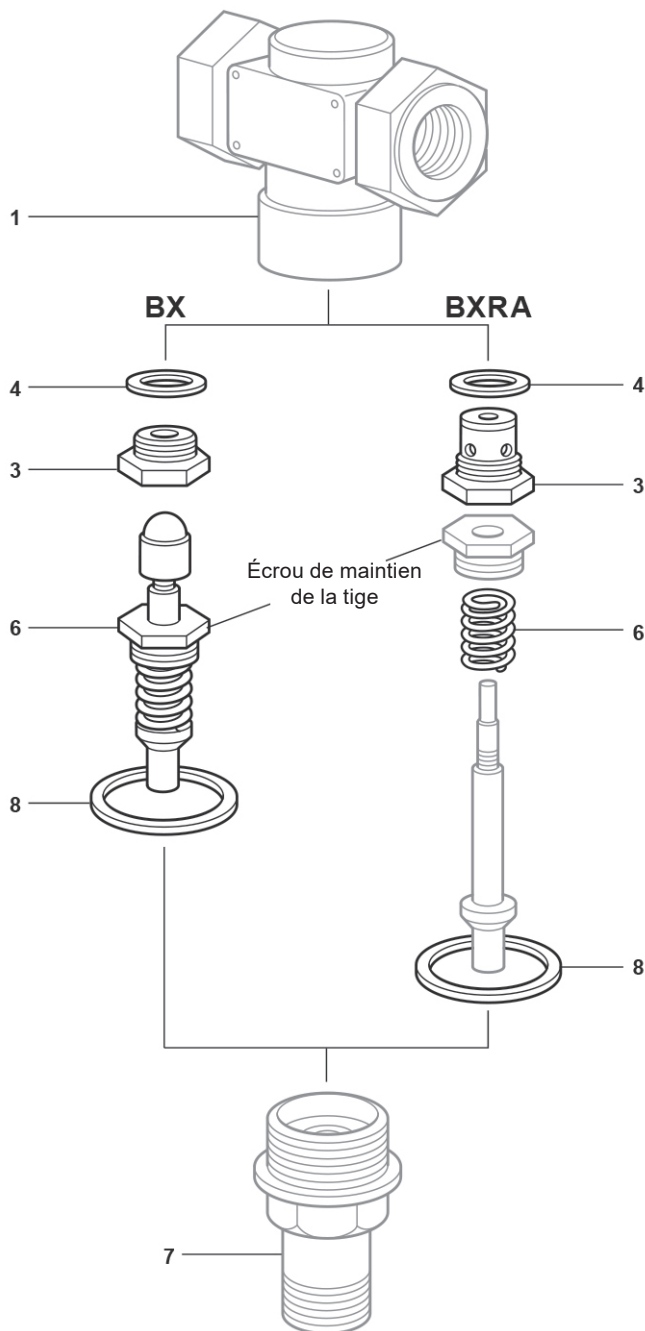
### Pièces de rechange disponibles

Ensemble siège et clapet	BX	3, 4, 6, 8
	BXRA	3, 4, 6, 8
Jeu de joints	Paquet de 3 de chaque	4, 8



### En cas de commande

Utiliser les descriptions données ci-dessus dans la colonne "Pièces de rechange" et spécifier le type et le diamètre de la vanne.

**Exemple :** 1 - Ensemble siège et clapet pour vanne BXRA, DN½".



### Couples de serrage recommandés

Rep	Désignation	 ou mm		N m
3	Siège	18 s/p		40 - 50
7	Chapeau			40 - 50