



## Sélection des actionneurs électriques BVE pour les TSA 21Si ISO, 21Vi ISO, 21Fi ISO et TSA40Si ISO, 40Vi ISO, 40Fi ISO

### Description

Les robinets à tournant sphérique TSA 21Si ISO, TSA21Vi ISO, TSA21Fi ISO, TSA40Si ISO, TSA40Vi ISO et TSA40Fi ISO peuvent être équipés d'actionneurs électriques type BVE ER, BVE VS et BVE VT. Les tables ci-dessous permettent de sélectionner la taille de l'actionneur et le kit de raccordement.

Une description des actionneurs est fournie sur les fiches techniques suivantes :

- BVE ER : Fiche technique N° TI-R01-007
- BVE VS : Fiche technique N° TI-R01-360
- BVE-VT : Fiche technique N° TI-R01-376

### Table de sélection de l'actionneur

TSA 21Si ISO TSA 21Vi ISO TSA 21Fi ISO	TSA 40Si ISO TSA 40Vi ISO TSA 40Fi ISO	BVE ER		BVE VS VS 150	BVE VT VT 600
		ER 35	ER 100		
	DN15	•			
	DN20	•			
	DN25	•			
	DN32		•		
	DN40		•		
	DN50			•	
	DN65			•	
	DN80				•
	DN100				•
	DN150				•

### Table de sélection du kit de raccordement BVL\_\_\_X

TSA 21Si ISO TSA 21Vi ISO TSA 21Fi ISO	TSA 40Si ISO TSA 40Vi ISO TSA 40Fi ISO	ER 35		ER 100		VS 150		VT 600	
		BVL	Carré	BVL	Carré	BVL	Carré	BVL	Carré
	DN15	300X	11/14						
	DN20	300X	11/14						
	DN25	302X	11/14						
	DN32			494X	17/22				
	DN40			306X	17/22				
	DN50					306X	17/22		
	DN65					510X	17/22		
	DN80							513X	22/36
	DN100							513X	22/36
	DN150							516X	27/36

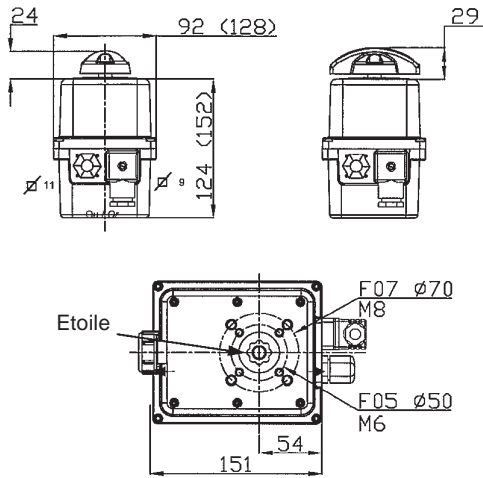
### Exemple de spécification à la commande

"Robinet à tournant sphérique type TSA 21Si2 ISO DN40 avec actionneur électrique BVE ER 60 - 220 V - 50 Hz et kit de raccordement BVL 306X avec carré d'accouplement 17/22.

**Dimensions et poids (approximatifs) en mm et kg des robinets TSA 21S ISO motorisés avec les actionneurs BVE ER, BVE VS et BVE VT**

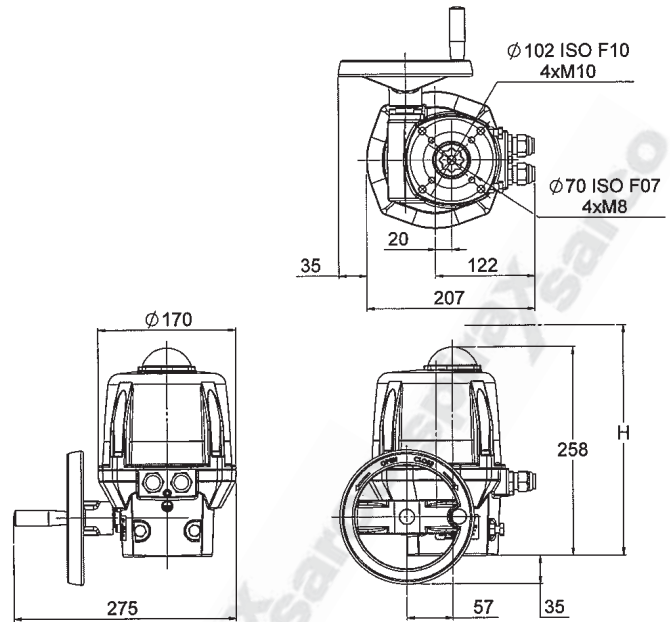
**Actionneurs BVE ER35 et ER60**

Poids : 3 kg



**Actionneurs BVE VS150**

Poids : 5,6 kg



**Actionneurs BVE VT600**

Poids 17,1 kg

