

## Actionneurs pneumatiques séries BVA 300 pour les robinets à tournant sphérique

### Description

Les séries BVA300 sont des actionneurs pneumatiques qui motorisent les robinets à tournant sphérique Spirax Sarco pour de larges gammes d'applications industrielles.

Les séries 300 sont fournies avec des fins de course bi-directionnelles qui permettent une rotation de  $90^\circ \pm 5^\circ$ . La liaison est faite avec les kits BVL\_X comprenant une extension de la tige.

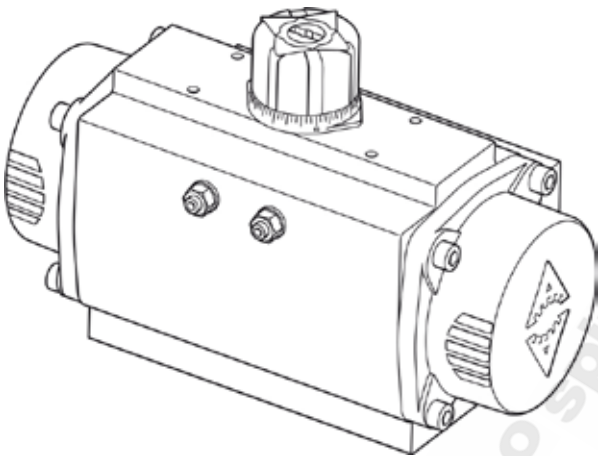
La gamme des robinets à tournant sphérique avec actionneur pneumatique comprend :

Actionneurs combinés avec	les robinets à tournant sphérique 3 pièces :	TSA10F ISO, TSA10Hi ISO, TSA10HPi ISO, TSA10HTi ISO, TSA10Pi ISO, TSA10Si ISO, TSA10Ti ISO, TSA10Vi ISO, M15i ISO, M70i ISO et M80i ISO
	les robinets à tournant sphérique 2 pièces :	TSA31S ISO, TSA31V ISO, TSA33F ISO, TSA33H ISO, TSA33HT ISO, TSA33S ISO, TSA33T ISO et TSA33V ISO
	les robinets à tournant sphérique 1 pièce :	TSA21Fi ISO, TSA21Hi ISO, TSA21HTi ISO, TSA21Si ISO, TSA21Ti ISO, TSA10Vi ISO, TSA40Fi ISO, TSA40Hi ISO, TSA40HTi ISO, TSA40Si ISO, TSA40Ti ISO, TSA40Vi ISO et TSA45i ISO

### Versions disponibles

Pour une performance optimale de l'actionneur, utiliser les tables de sélection, pages 4 à 11.

<b>Double effet</b>	310D, 315D, 320D, 325D, 330D, 335D, 340D, 345D, 350D, 355D, 360D, 365D
<b>Simple effet (ressort de rappel)</b>	310S, 315S, 320S, 325S, 330S, 335S, 340S, 345S, 350S, 355S, 360S, 365S



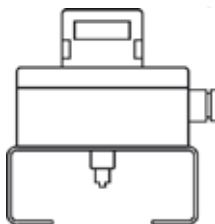
### Données techniques

Pression maximale	8 bar eff.
Pression minimale	3 bar eff.
Plage de pression de fonctionnement (en standard)	3, 4, 5 ou 6 bar eff.
Plage de température de fonctionnement	-30°C à 100°C
<b>Nota</b> : d'autres plages de température de fonctionnement sont disponibles sur demande	
Fluides moteur	Air comprimé (propre et sec)
	Gaz non corrosif
	Huile hydraulique légère (doit être compatible avec les joints toriques)
Rotation $90 \pm 5^\circ$	Dans le sens contraire des aiguilles d'une montre avec port 'A' pressurisé

### Options :

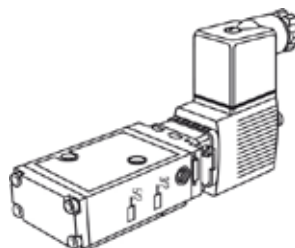
#### Boîtier de fin de course :

Pour plus de détails, voir le feuillet technique TI-P372-26



**Electrovanne** : Une gamme d'électro-distributeur NAMUR avec protection IP65 est disponible pour une utilisation avec les actionneurs BVA. Elle peut être utilisée pour piloter l'actionneur avec de l'air comprimé ou du gaz non corrosif.

**Nota** : Des électrovannes anti-déflagrantes sont disponibles sur demande.

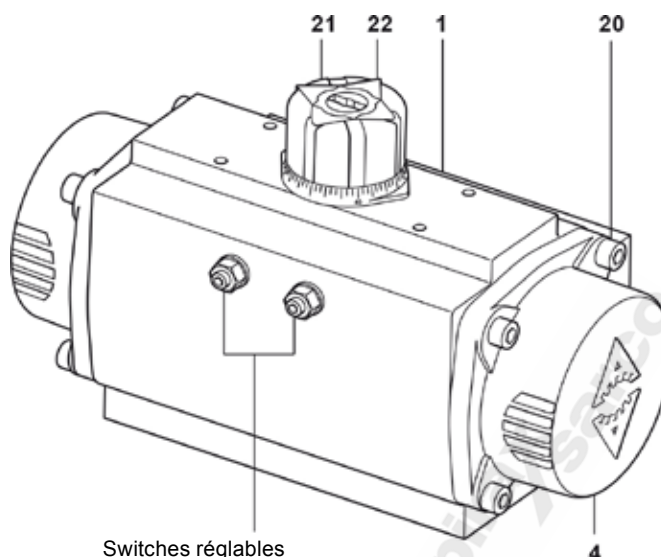


Electrovanne	Tension bobine
<b>NAMUR 3/2 pour BVAS</b>	220 Vac
	110 Vac
	24 Vac/dc
<b>NAMUR 5/2 pour BVAD</b>	220 Vac
	110 Vac
	24 Vac/dc

**Construction**

Rep.	Désignation	Matière
1	Corps	Aluminium durci anodisé
3	Pignon*	Acier carbone nickelé
4	Couvercle	Aluminium revêtu epoxy
20	Ecrou borgne	Acier inox
21	Bouchon	Polyamide
22	Indicateur coloré	Polyamide

\*Clairement indiqué sur le dessin des pièces de rechange, page 3

**Assemblage typique**

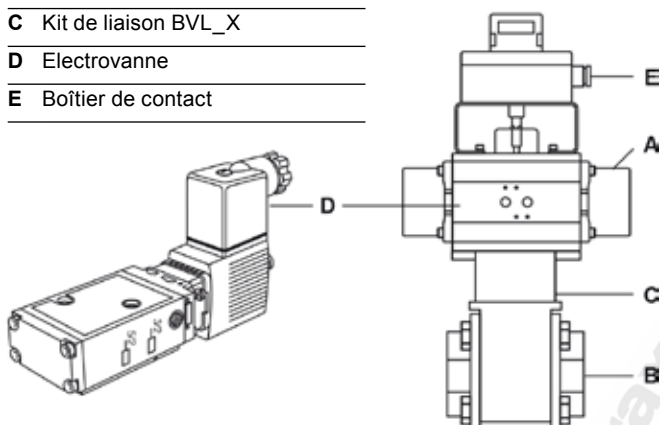
**A** Actionneur Série BVA300

**B** Robinet à tournant sphérique

**C** Kit de liaison BVL\_X

**D** Electrovanne

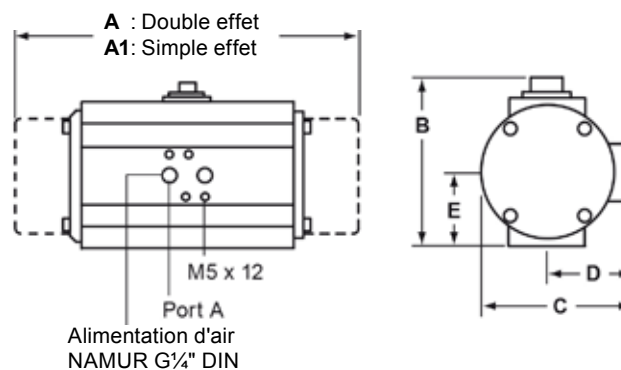
**E** Boîtier de contact

**Dimensions/Poids (approximatifs) en mm et kg**

Type	A1	A	B	C	D	E	Poids	
							Simple effet	Double effet
BVA310	163	145	96	76	48	34	1,6	1,4
BVA315	195	158	115	91	56	45	2,3	2,1
BVA320	217	177	137	111	66	55	3,7	3,0
BVA325	258	196	147	122	71	60	4,8	3,8
BVA330	299	225	165	136	78	70	7,3	5,6
BVA335	349	273	182	153	86	80	10,8	8,5
BVA340	397	304	199	173	96	85	15,4	11,2
BVA345	473	372	221	192	106	98	22,2	16,9
BVA350	560	439	249	213	116	114	34,3	25,8
BVA355	601	461	280	243	131	130	46,0	32,5
BVA360	738	518	383	356	178	177	99,9	69,6
BVA365	940	630	434	415	213	201	183,0	129,4

**Kit de liaison BVL\_X et matières**

Corps	Acier inox	AISI 304
Adaptateur de tige	Acier inox	AISI 304
Vis de corps sur actionneur	Acier inox	
Rondelles	Acier inox	
Vis de corps sur robinet	Acier inox	
Ecrou de tige	Acier inox	



## Comment commander

**Nota :** se référer aux tableaux de sélection (pages 4 à 11) avant de passer la commande.

### Exemple :

1 - Actionneur BVA320S/8 Spirax Sarco  
1 - Distributeur NAMUR 3/2, 24 Vac  
1 - Kit BVL337X  
1 - Boîtier de contacts LSB72

**Nota :** les robinets à tournant sphérique motorisés peuvent être fournis complètement assemblés convenant à l'application.

## Pièces de rechange

Les pièces de rechange disponibles sont détaillées ci-dessous. Aucune autre pièce n'est fournie comme pièces de rechange.

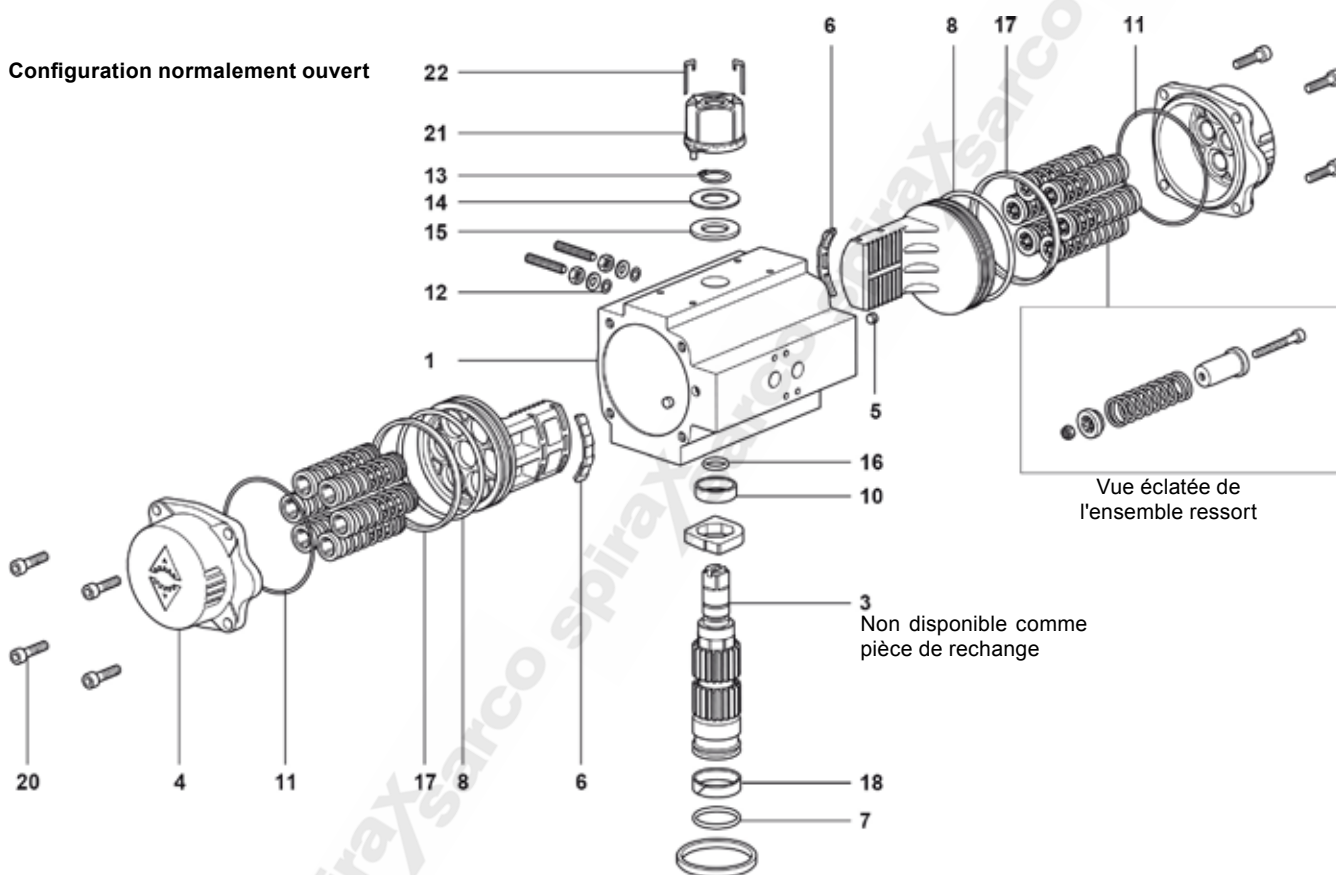
### Pièces de rechange disponibles

	Jeu de joints toriques (disponibles soit en NBR, Viton ou Silicone)	7, 8, 11, 12, 16
Kit d'entretien pour série BVA 300	Rondelles de pignons	13, 14, 15
	Autres	5, 6, 10, 17, 18

### En cas de commande

Toujours utiliser les descriptions données ci-dessus dans la colonne 'Pièces de rechange disponibles' et spécifier la nomenclature de l'actionneur pneumatique. **Nota :** toutes les pièces de rechange mentionnées ci-dessus sont vendues ensemble sous forme de kit.

**Exemple :** 1 - Kit d'entretien avec joints toriques en NBR pour un actionneur pneumatique Spirax Sarco BVA320S/08.



### Sélection du nombre de ressort

Selon la pression disponible, le BVA a des configurations différentes de ressort. Pour plus de détails, voir la notice de montage et d'entretien IM-P372-24.

BVA	Ressorts					
	S/4	S/6	S/8	S/10	S/12	S/14
310	•	•	•			
315-365			•	•	•	•

**Exemple :** Le BVA325S/10 a 10 ressorts.

## Tableaux de sélection

Les pages 4 à 11 contiennent toutes les informations nécessaires pour sélectionner l'actionneur qui correspond aux robinets à tournant sphérique Spirax Sarco. Pour les robinets qui ne sont pas indiqués dans ces tableaux, contacter Spirax Sarco.

### Tableaux de sélection des actionneurs pneumatiques pour les robinets à tournant sphérique 3 pièces

#### TSA10Vi ISO, TSA10Si ISO et TSA10Ti ISO

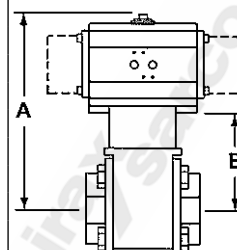
Pression de fonctionnement de l'actionneur  
3 bar eff.

DN	Double effet		Simple effet	
	BVA	BVL	BVA	BVL
¼" RB - ⅜" RB	310D	300X	310S/4	300X
½" RB - ⅜" FB	310D	300X	310S/4	300X
¾" RB - ½" FB	310D	300X	315S/8	300X
1" RB - ¾" FB	315D	302X	320S/8	303X
1½" RB - 1" FB	320D	311X	325S/8	311X
1½" RB - 1¼" FB	330D	305X	340S/8	316X
2" RB - 1½" FB	330D	306X	340S/8	307X
2½" RB - 2" FB	335D	309X	340S/8	309X

Pression de fonctionnement de l'actionneur  
4 bar eff.

DN	Double effet		Simple effet	
	BVA	BVL	BVA	BVL
¼" RB - ⅜" RB	310D	300X	310S/6	300X
½" RB - ⅜" FB	310D	300X	310S/6	300X
¾" RB - ½" FB	310D	300X	315S/10	300X
1" RB - ¾" FB	315D	302X	320S/10	303X
1½" RB - 1" FB	315D	310X	320S/10	311X
1½" RB - 1¼" FB	325D	305X	335S/10	316X
2" RB - 1½" FB	325D	306X	335S/10	307X
2½" RB - 2" FB	330D	308X	340S/10	309X

Dimensions \*  
(mm)



Pression de fonctionnement de l'actionneur  
5 bar eff.

DN	Double effet		Simple effet	
	BVA	BVL	BVA	BVL
¼" RB - ⅜" RB	310D	300X	310S/6	300X
½" RB - ⅜" FB	310D	300X	310S/6	300X
¾" RB - ½" FB	310D	300X	310S/6	300X
1" RB - ¾" FB	315D	302X	320S/12	303X
1¼" RB - 1" FB	315D	310X	320S/12	311X
1½" RB - 1¼" FB	320D	305X	330S/12	305X
2" RB - 1½" FB	325D	306X	335S/12	307X
2½" RB - 2" FB	325D	308X	335S/12	309X

Pression de fonctionnement de l'actionneur  
6 bar eff.

DN	Double effet		Simple effet	
	BVA	BVL	BVA	BVL
¼" RB - ⅜" RB	310D	300X	310S/8	300X
½" RB - ⅜" FB	310D	300X	310S/8	300X
¾" RB - ½" FB	310D	300X	310S/8	300X
1" RB - ¾" FB	310D	302X	315S/14	302X
1¼" RB - 1" FB	315D	310X	320S/14	311X
1½" RB - 1¼" FB	320D	305X	330S/14	305X
2" RB - 1½" FB	320D	306X	330S/14	306X
2½" RB - 2" FB	325D	308X	335S/14	309X

DN	A	B
¼"	218	122
⅜"	218	122
½"	237	122
¾"	261	124
1"	276	129
1¼"	333	134
1½"	336	137
2"	342	143
2½"	356	157

\*Nota : Les dimensions A et B représentent les dimensions maximales (mm) pour l'actionneur de plus grand DN recommandé convenant avec chaque robinet.

#### TSA10Hi ISO et TSA10HTi ISO

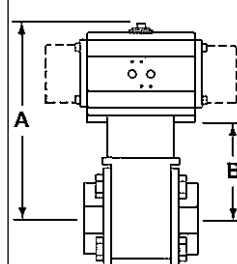
Pression de fonctionnement de l'actionneur  
3 bar eff.

DN	Double effet		Simple effet	
	BVA	BVL	BVA	BVL
¼" RB - ⅜" RB	315D	490X	320S/8	491X
½" RB - ⅜" FB	315D	490X	320S/8	491X
¾" RB - ½" FB	315D	490X	325S/8	491X
1" RB - ¾" FB	320D	493X	330S/8	493X
1¼" RB - 1" FB	325D	494X	340S/8	495X
1½" RB - 1¼" FB	330D	496X	340S/8	497X
2" RB - 1½" FB	330D	498X	340S/8	499X
2½" RB - 2" FB	335D	502X	345S/8	503X

Pression de fonctionnement de l'actionneur  
4 bar eff.

DN	Double effet		Simple effet	
	BVA	BVL	BVA	BVL
¼" RB - ⅜" RB	310D	490X	320S/10	491X
½" RB - ⅜" FB	310D	490X	320S/10	491X
¾" RB - ½" FB	315D	490X	320S/10	491X
1" RB - ¾" FB	320D	493X	325S/10	493X
1¼" RB - 1" FB	320D	494X	335S/10	495X
1½" RB - 1¼" FB	325D	496X	335S/10	497X
2" RB - 1½" FB	330D	498X	340S/10	499X
2½" RB - 2" FB	335D	502X	340S/10	502X

Dimensions \*  
(mm)



Pression de fonctionnement de l'actionneur  
5 bar eff.

DN	Double effet		Simple effet	
	BVA	BVL	BVA	BVL
¼" RB - ⅜" RB	310D	490X	315S/12	490X
½" RB - ⅜" FB	310D	490X	315S/12	490X
¾" RB - ½" FB	315D	490X	320S/12	491X
1" RB - ¾" FB	315D	492X	325S/12	493X
1¼" RB - 1" FB	320D	494X	330S/12	494X
1½" RB - 1¼" FB	325D	496X	335S/12	497X
2" RB - 1½" FB	325D	498X	335S/12	499X
2½" RB - 2" FB	330D	505X	335S/12	502X

Pression de fonctionnement de l'actionneur  
6 bar eff.

DN	Double effet		Simple effet	
	BVA	BVL	BVA	BVL
¼" RB - ⅜" RB	310D	490X	315S/14	490X
½" RB - ⅜" FB	310D	490X	315S/14	490X
¾" RB - ½" FB	310D	490X	320S/14	491X
1" RB - ¾" FB	315D	492X	320S/14	493X
1¼" RB - 1" FB	320D	494X	330S/14	494X
1½" RB - 1¼" FB	320D	496X	330S/14	496X
2" RB - 1½" FB	325D	498X	335S/14	499X
2½" RB - 2" FB	325D	505X	335S/14	502X

DN	A	B
¼"	259	122
⅜"	259	122
½"	259	122
¾"	271	124
1"	294	129
1¼"	333	134
1½"	336	137
2"	342	143
2½"	356	157

\*Nota : Les dimensions A et B représentent les dimensions maximales (mm) pour l'actionneur de plus grand DN recommandé convenant avec chaque robinet.

## Tableaux de sélection

Les pages 4 à 11 contiennent toutes les informations nécessaires pour sélectionner l'actionneur qui correspond aux robinets à tournant sphérique Spirax Sarco. Pour les robinets qui ne sont pas indiqués dans ces tableaux, contacter Spirax Sarco.

### Tableaux de sélection des actionneurs pneumatiques pour les robinets à tournant sphérique 3 pièces

#### TSA10HPi ISO

Pression de fonctionnement de l'actionneur  
3 bar eff.

DN	Double effet		Simple effet	
	BVA	BVL	BVA	BVL
¼" RB - ⅜" RB	315D	490X	320S/8	491X
½" RB - ⅜" FB	315D	490X	320S/8	491X
¾" RB - ½" FB	315D	490X	325S/8	491X
1" RB - ¾" FB	320D	493X	330S/8	493X
1¼" RB - 1" FB	325D	494X	340S/8	495X
1½" RB - 1¼" FB	330D	496X	340S/8	497X
2" RB - 1½" FB	335D	499X	345S/8	500X

Pression de fonctionnement de l'actionneur  
4 bar eff.

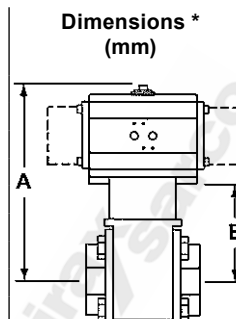
DN	Double effet		Simple effet	
	BVA	BVL	BVA	BVL
¼" RB - ⅜" RB	310D	490X	320S/10	491X
½" RB - ⅜" FB	310D	490X	320S/10	491X
¾" RB - ½" FB	315D	490X	320S/10	491X
1" RB - ¾" FB	320D	493X	325S/10	493X
1¼" RB - 1" FB	325D	494X	335S/10	495X
1½" RB - 1¼" FB	325D	496X	335S/10	497X
2" RB - 1½" FB	335D	499X	340S/10	499X

Pression de fonctionnement de l'actionneur  
5 bar eff.

DN	Double effet		Simple effet	
	BVA	BVL	BVA	BVL
¼" RB - ⅜" RB	310D	490X	315S/12	490X
½" RB - ⅜" FB	310D	490X	315S/12	490X
¾" RB - ½" FB	315D	490X	320S/12	491X
1" RB - ¾" FB	315D	492X	325S/12	493X
1¼" RB - 1" FB	320D	494X	330S/12	494X
1½" RB - 1¼" FB	325D	496X	335S/12	497X
2" RB - 1½" FB	330D	498X	340S/12	499X

Pression de fonctionnement de l'actionneur  
6 bar eff.

DN	Double effet		Simple effet	
	BVA	BVL	BVA	BVL
¼" RB - ⅜" RB	310D	490X	315S/14	490X
½" RB - ⅜" FB	310D	490X	315S/14	490X
¾" RB - ½" FB	310D	490X	320S/14	491X
1" RB - ¾" FB	315D	492X	320S/14	493X
1¼" RB - 1" FB	320D	494X	330S/14	494X
1½" RB - 1¼" FB	320D	496X	330S/14	496X
2" RB - 1½" FB	330D	498X	340S/14	499X



DN	A	B
¼"	259	122
⅜"	259	122
½"	259	122
¾"	271	124
1"	294	129
1¼"	333	134
1½"	336	137
2"	364	143

\*Nota : Les dimensions A et B représentent les dimensions maximales (mm) pour l'actionneur de plus grand DN recommandé convenant avec chaque robinet.

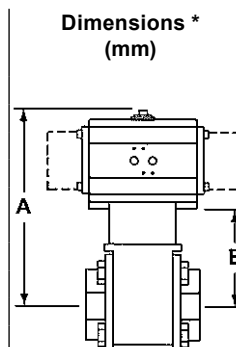
#### TSA10Pi ISO

Pression de fonctionnement de l'actionneur  
3 bar eff.

DN	Double effet		Simple effet	
	BVA	BVL	BVA	BVL
¼" RB - ⅜" RB	310D	490X	310S/4	490X
½" RB - ⅜" FB	310D	490X	310S/4	490X
¾" RB - ½" FB	310D	490X	315S/8	490X
1" RB - ¾" FB	315D	492X	320S/8	493X
1¼" RB - 1" FB	320D	494X	325S/8	494X
1½" RB - 1¼" FB	330D	496X	340S/8	497X
2" RB - 1½" FB	330D	498X	340S/8	499X
2½" RB - 2" FB	330D	505X	340S/8	502X

Pression de fonctionnement de l'actionneur  
4 bar eff.

DN	Double effet		Simple effet	
	BVA	BVL	BVA	BVL
¼" RB - ⅜" RB	310D	490X	310S/6	490X
½" RB - ⅜" FB	310D	490X	310S/6	490X
¾" RB - ½" FB	310D	490X	315S/10	490X
1" RB - ¾" FB	315D	492X	320S/10	493X
1¼" RB - 1" FB	315D	504X	320S/10	494X
1½" RB - 1¼" FB	325D	496X	335S/10	497X
2" RB - 1½" FB	325D	498X	335S/10	499X
2½" RB - 2" FB	330D	505X	340S/10	502X



Pression de fonctionnement de l'actionneur  
5 bar eff.

DN	Double effet		Simple effet	
	BVA	BVL	BVA	BVL
¼" RB - ⅜" RB	310D	490X	310S/6	490X
½" RB - ⅜" FB	310D	490X	310S/6	490X
¾" RB - ½" FB	310D	490X	310S/6	490X
1" RB - ¾" FB	315D	492X	320S/12	493X
1¼" RB - 1" FB	315D	504X	320S/12	494X
1½" RB - 1¼" FB	320D	496X	330S/12	496X
2" RB - 1½" FB	325D	498X	335S/12	499X
2½" RB - 2" FB	325D	505X	335S/12	502X

Pression de fonctionnement de l'actionneur  
6 bar eff.

DN	Double effet		Simple effet	
	BVA	BVL	BVA	BVL
¼" RB - ⅜" RB	310D	490X	310S/8	490X
½" RB - ⅜" FB	310D	490X	310S/8	490X
¾" RB - ½" FB	310D	490X	310S/8	490X
1" RB - ¾" FB	310D	492X	315S/14	492X
1¼" RB - 1" FB	315D	504X	320S/14	494X
1½" RB - 1¼" FB	320D	496X	330S/14	496X
2" RB - 1½" FB	320D	498X	330S/14	498X
2½" RB - 2" FB	325D	505X	335S/14	502X

DN	A	B
¼"	218	122
⅜"	218	122
½"	237	122
¾"	261	124
1"	276	129
1¼"	333	134
1½"	336	137
2"	342	143
2½"	356	157

\*Nota : Les dimensions A et B représentent les dimensions maximales (mm) pour l'actionneur de plus grand DN recommandé convenant avec chaque robinet.

## Tableaux de sélection

Les pages 4 à 11 contiennent toutes les informations nécessaires pour sélectionner l'actionneur qui correspond aux robinets à tournant sphérique Spirax Sarco. Pour les robinets qui ne sont pas indiqués dans ces tableaux, contacter Spirax Sarco.

### Tableaux de sélection des actionneurs pneumatiques pour les robinets à tournant sphérique 3 pièces

#### M70i ISO

Pression de fonctionnement de l'actionneur  
3 bar eff.

DN	Double effet		Simple effet	
	BVA	BVL	BVA	BVL
1/2"	315D	300X	320S/8	301X
3/4"	315D	300X	325S/8	301X
1"	320D	303X	325S/8	303X
1 1/2"	330D	306X	340S/8	307X
2"	335D	309X	345S/8	318X

Pression de fonctionnement de l'actionneur  
4 bar eff.

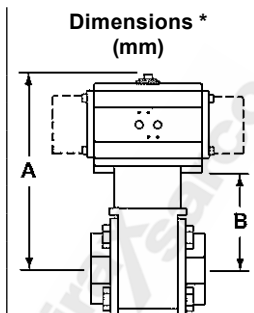
DN	Double effet		Simple effet	
	BVA	BVL	BVA	BVL
1/2"	315D	300X	320S/10	301X
3/4"	315D	300X	320S/10	301X
1"	315D	302X	325S/10	303X
1 1/2"	330D	306X	340S/10	307X
2"	335D	309X	340S/10	309X

Pression de fonctionnement de l'actionneur  
5 bar eff.

DN	Double effet		Simple effet	
	BVA	BVL	BVA	BVL
1/2"	310D	300X	320S/12	301X
3/4"	310D	300X	320S/12	301X
1"	315D	302X	320S/12	303X
1 1/2"	320D	306X	335S/12	307X
2"	330D	308X	340S/12	309X

Pression de fonctionnement de l'actionneur  
6 bar eff.

DN	Double effet		Simple effet	
	BVA	BVL	BVA	BVL
1/2"	310D	300X	315S/14	300X
3/4"	310D	300X	320S/14	301X
1"	315D	302X	320S/14	303X
1 1/2"	325D	306X	335S/14	307X
2"	330D	308X	335S/14	309X



DN	A	B
1/2"	259	122
3/4"	271	124
1"	276	129
1 1/2"	342	143
2"	378	157

\*Nota : les dimensions A et B représentent les dimensions maximales (mm) pour l'actionneur de plus grand DN recommandé convenant avec chaque robinet.

#### M80i ISO

Pression de fonctionnement de l'actionneur  
3 bar eff.

DN	Double effet		Simple effet	
	BVA	BVL	BVA	BVL
2 1/2"	335D	481X	345S/8	482X
3"	340D	481X	345S/8	482X
4"	340D	484X	350S/8	486X

Pression de fonctionnement de l'actionneur  
4 bar eff.

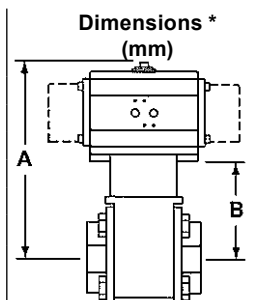
DN	Double effet		Simple effet	
	BVA	BVL	BVA	BVL
2 1/2"	335D	481X	340S/10	481X
3"	335D	481X	345S/10	482X
4"	335D	484X	345S/10	485X

Pression de fonctionnement de l'actionneur  
5 bar eff.

DN	Double effet		Simple effet	
	BVA	BVL	BVA	BVL
2 1/2"	330D	480X	340S/12	481X
3"	335D	481X	340S/12	481X
4"	335D	484X	345S/12	485X

Pression de fonctionnement de l'actionneur  
6 bar eff.

DN	Double effet		Simple effet	
	BVA	BVL	BVA	BVL
2 1/2"	330D	480X	340S/14	481X
3"	330D	480X	340S/14	481X
4"	335D	484X	340S/14	484X



DN	A	B
2 1/2"	407	186
3"	434	213
4"	499	250

\*Nota : Les dimensions A et B représentent les dimensions maximales (mm) pour l'actionneur de plus grand DN recommandé convenant avec chaque robinet.

## Tableaux de sélection

Les pages 4 à 11 contiennent toutes les informations nécessaires pour sélectionner l'actionneur qui correspond aux robinets à tournant sphérique Spirax Sarco. Pour les robinets qui ne sont pas indiqués dans ces tableaux, contacter Spirax Sarco.

### Tableaux de sélection des actionneurs pneumatiques pour les robinets à tournant sphérique 2 pièces

#### TSA31V ISO et TSA31S ISO

Pression de fonctionnement de l'actionneur  
3 bar eff.

DN	Double effet		Simple effet	
	BVA	BVL	BVA	BVL
2"	325D	400X	335S/8	401X
2½"	330D	402X	340S/8	403X
3"	330D	402X	345S/8	404X
4"	345D	406X	355S/8	407X
6"	355D	409X	365S/8	414X
8"	360D	413X	-	-

Pression de fonctionnement de l'actionneur  
4 bar eff.

DN	Double effet		Simple effet	
	BVA	BVL	BVA	BVL
2"	320D	400X	330S/10	400X
2½"	325D	402X	335S/10	403X
3"	330D	402X	340S/10	403X
4"	340D	405X	350S/10	407X
6"	355D	409X	360S/10	410X
8"	355D	412X	360S/10	413X

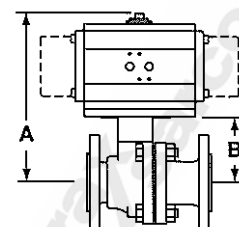
Pression de fonctionnement de l'actionneur  
5 bar eff.

DN	Double effet		Simple effet	
	BVA	BVL	BVA	BVL
2"	320D	400X	330S/12	400X
2½"	320D	402X	330S/12	402X
3"	325D	402X	335S/12	403X
4"	335D	405X	350S/12	407X
6"	350D	409X	360S/12	410X
8"	355D	412X	360S/12	413X

Pression de fonctionnement de l'actionneur  
6 bar eff.

DN	Double effet		Simple effet	
	BVA	BVL	BVA	BVL
2"	320D	400X	330S/14	400X
2½"	320D	402X	330S/14	402X
3"	325D	402X	335S/14	403X
4"	335D	405X	345S/14	406X
6"	350D	409X	360S/14	410X
8"	350D	412X	360S/14	413X

Dimensions \*  
(mm)



DN	A	B
2"	340	158
2½"	371	172
3"	400	179
4"	488	208
6"	747	313
8"	731	348

\*Nota : les dimensions A et B représentent les dimensions maximales (mm) pour l'actionneur de plus grand DN recommandé convenant avec chaque robinet.

#### TSA33V ISO, TSA33S ISO, TSA33F ISO et TSA33T ISO

Pression de fonctionnement de l'actionneur  
3 bar eff.

DN	Double effet		Simple effet	
	BVA	BVL	BVA	BVL
2"	330D	510X	340S/8	511X
2½"	335D	513X	345S/8	514X
3"	340D	513X	350S/8	526X
4"	350D	517X	360S/8	527X
6"	360D	520X	365S/8	521X
8"	365D	525X	-	-

Pression de fonctionnement de l'actionneur  
4 bar eff.

DN	Double effet		Simple effet	
	BVA	BVL	BVA	BVL
2"	330D	510X	335S/10	511X
2½"	335D	513X	340S/10	513X
3"	335D	513X	345S/10	514X
4"	345D	516X	355S/10	517X
6"	355D	519X	360S/10	520X
8"	360D	524X	365S/10	525X

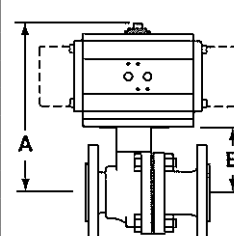
Pression de fonctionnement de l'actionneur  
5 bar eff.

DN	Double effet		Simple effet	
	BVA	BVL	BVA	BVL
2"	325D	510X	335S/12	511X
2½"	330D	512X	340S/12	513X
3"	335D	513X	340S/12	513X
4"	345D	516X	355S/12	517X
6"	350D	519X	360S/12	520X
8"	360D	524X	365S/12	525X

Pression de fonctionnement de l'actionneur  
6 bar eff.

DN	Double effet		Simple effet	
	BVA	BVL	BVA	BVL
2"	325D	510X	335S/14	511X
2½"	330D	512X	335S/14	513X
3"	335D	513X	340S/14	513X
4"	345D	516X	350S/14	517X
6"	350D	519X	360S/14	520X
8"	360D	524X	365S/14	525X

Dimensions \*  
(mm)



DN	A	B
2"	356	157
2½"	390	169
3"	426	177
4"	647	264
6"	750	316
8"	785	351

\*Nota : Les dimensions A et B représentent les dimensions maximales (mm) pour l'actionneur de plus grand DN recommandé convenant avec chaque robinet.

## Tableaux de sélection

Les pages 4 à 11 contiennent toutes les informations nécessaires pour sélectionner l'actionneur qui correspond aux robinets à tournant sphérique Spirax Sarco. Pour les robinets qui ne sont pas indiqués dans ces tableaux, contacter Spirax Sarco.

### Tableaux de sélection des actionneurs pneumatiques pour les robinets à tournant sphérique 2 pièces

#### TSA33H ISO et TSA33HT ISO

Pression de fonctionnement de l'actionneur  
3 bar eff.

DN	Double effet		Simple effet	
	BVA	BVL	BVA	BVL
2"	335D	511X	345S/8	528X
2½"	335D	513X	345S/8	514X
3"	340D	513X	350S/8	526X
4"	350D	517X	360S/8	527X
6"	360D	520X	365S/8	521X
8"	365D	525X	-	-

Pression de fonctionnement de l'actionneur  
4 bar eff.

DN	Double effet		Simple effet	
	BVA	BVL	BVA	BVL
2"	330D	510X	340S/10	511X
2½"	335D	513X	340S/10	513X
3"	335D	513X	345S/10	514X
4"	345D	516X	355S/10	517X
6"	357D	520X	360S/10	520X
8"	360D	524X	365S/10	525X

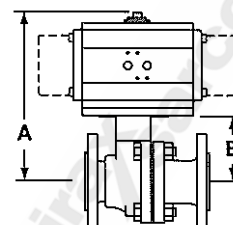
Pression de fonctionnement de l'actionneur  
5 bar eff.

DN	Double effet		Simple effet	
	BVA	BVL	BVA	BVL
2"	330D	510X	340S/12	511X
2½"	330D	512X	340S/12	513X
3"	335D	513X	345S/12	514X
4"	345D	516X	355S/12	517X
6"	355D	519X	360S/12	520X
8"	360D	524X	365S/12	525X

Pression de fonctionnement de l'actionneur  
6 bar eff.

DN	Double effet		Simple effet	
	BVA	BVL	BVA	BVL
2"	325D	510X	335S/14	511X
2½"	325D	512X	340S/14	513X
3"	335D	513X	340S/14	513X
4"	345D	516X	350S/14	517X
6"	350D	519X	360S/14	520X
8"	360D	524X	365S/14	525X

Dimensions \*  
(mm)



DN	A	B
2"	395	174
2½"	390	169
3"	426	177
4"	647	264
6"	750	316
8"	785	351

\*Nota : les dimensions A et B représentent les dimensions maximales (mm) pour l'actionneur de plus grand DN recommandé convenant avec chaque robinet.



## Tableaux de sélection

Les pages 4 à 11 contiennent toutes les informations nécessaires pour sélectionner l'actionneur qui correspond aux robinets à tournant sphérique Spirax Sarco. Pour les robinets qui ne sont pas indiqués dans ces tableaux, contacter Spirax Sarco.

### Tableaux de sélection des actionneurs pneumatiques pour les robinets à tournant sphérique 1 pièce

TSA21Hi ISO et TSA21HTI ISO

TSA40Hi ISO et TSA40HTI ISO

Pression de fonctionnement de l'actionneur  
3 bar eff.

DN	Double effet		Simple effet	
	BVA	BVL	BVA	BVL
1/2" **	315D	300X	325S/8	301X
3/4" **	315D	300X	325S/8	301X
1"	320D	303X	325S/8	303X
1 1/4"	320D	494X	330S/8	494X
1 1/2"	325D	306X	340S/8	307X
2"	330D	306X	340S/8	307X
2 1/2"	335D	511X	345S/8	528X
3"	335D	513X	345S/8	514X
4"	340D	513X	350S/8	526X
6"	350D	517X	360S/8	527X

Pression de fonctionnement de l'actionneur  
5 bar eff.

DN	Double effet		Simple effet	
	BVA	BVL	BVA	BVL
1/2" **	315D	300X	320S/12	301X
3/4" **	315D	300X	320S/12	301X
1"	315D	302X	320S/12	303X
1 1/4"	315D	504X	325S/12	494X
1 1/2"	320D	306X	330S/12	306X
2"	325D	306X	335S/12	307X
2 1/2"	330D	510X	340S/12	511X
3"	330D	512X	345S/12	514X
4"	335D	513X	345S/12	514X
6"	345D	516X	357S/12	527X

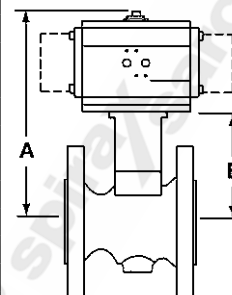
Pression de fonctionnement de l'actionneur  
4 bar eff.

DN	Double effet		Simple effet	
	BVA	BVL	BVA	BVL
1/2" **	315D	300X	320S/10	301X
3/4" **	315D	300X	320S/10	301X
1"	315D	302X	325S/10	303X
1 1/4"	320D	494X	325S/10	494X
1 1/2"	325D	306X	335S/10	307X
2"	325D	306X	335S/10	307X
2 1/2"	335D	511X	345S/10	528X
3"	335D	513X	345S/10	514X
4"	340D	513X	350S/10	526X
6"	350D	517X	357S/10	527X

Pression de fonctionnement de l'actionneur  
6 bar eff.

DN	Double effet		Simple effet	
	BVA	BVL	BVA	BVL
1/2" **	310D	300X	320S/14	301X
3/4" **	310D	300X	320S/14	301X
1"	315D	302X	320S/14	303X
1 1/4"	315D	504X	325S/14	494X
1 1/2"	320D	306X	330S/14	306X
2"	320D	306X	330S/14	306X
2 1/2"	330D	510X	340S/14	511X
3"	330D	512X	340S/14	513X
4"	335D	513X	345S/14	514X
6"	345D	516X	355S/14	517X

Dimensions \*  
(mm)



DN	A	B
1/2"	271	124
3/4"	271	124
1"	276	129
1 1/4"	299	134
1 1/2"	337	138
2"	342	143
2 1/2"	395	174
3"	383	162
4"	426	177
6"	647	264

\*Nota : Les dimensions A et B représentent les dimensions maximales (mm) pour l'actionneur de plus grand DN recommandé convenant avec chaque robinet.

\*\*Nota : 1/2" et 3/4" uniquement pour le TSA21i

## Tableaux de sélection

Les pages 4 à 11 contiennent toutes les informations nécessaires pour sélectionner l'actionneur qui correspond aux robinets à tournant sphérique Spirax Sarco. Pour les robinets qui ne sont pas indiqués dans ces tableaux, contacter Spirax Sarco.

### Tableaux de sélection des actionneurs pneumatiques pour les robinets à tournant sphérique 1 pièce

#### TSA45i ISO

Pression de fonctionnement de l'actionneur  
3 bar eff.

DN	Double effet		Simple effet	
	BVA	BVL	BVA	BVL
1"	320D	303X	325 S8	303X
1¼"	320D	494X	330 S8	494X
1½"	325D	306X	340 S8	307X
2"	330D	306X	340 S8	307X
2½"	335D	511X	345 S8	528X
3"	340D	513X	345 S8	514X
4"	345D	514X	355 S8	526X
6"	345D	516X	360 S8	527X

Pression de fonctionnement de l'actionneur  
4 bar eff.

DN	Double effet		Simple effet	
	BVA	BVL	BVA	BVL
1"	315D	302X	325 S10	303X
1¼"	320D	494X	330 S10	494X
1½"	325D	306X	330 S10	306X
2"	325D	306X	335 S10	307X
2½"	330D	510X	340 S10	511X
3"	335D	513X	345 S10	514X
4"	340D	513X	350 S10	526X
6"	345D	516X	355 S10	517X

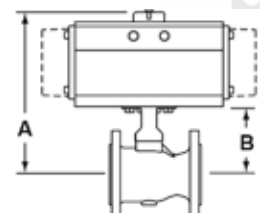
Pression de fonctionnement de l'actionneur  
5 bar eff.

DN	Double effet		Simple effet	
	BVA	BVL	BVA	BVL
1"	315D	302X	320 S12	303X
1½"	320D	494X	325 S12	494X
1¼"	320D	306X	330 S12	306X
2"	325D	306X	335 S12	307X
2½"	330D	510X	340 S12	511X
3"	335D	513X	340 S12	513X
4"	335D	513X	345 S12	514X
6"	340D	515X	355 S12	517X

Pression de fonctionnement de l'actionneur  
6 bar eff.

DN	Double effet		Simple effet	
	BVA	BVL	BVA	BVL
1"	315D	302X	320 S14	303X
1½"	315D	504X	325 S14	494X
1¼"	320D	306X	330 S14	306X
2"	320D	306X	330 S14	306X
2½"	325D	510X	335 S14	511X
3"	330D	512X	340 S14	513X
4"	335D	513X	345 S14	514X
6"	340D	515X	350 S14	517X

Dimensions \*  
(mm)



DN	A	B
1"	276	129
1½"	299	134
1¼"	337	138
2"	342	143
2½"	378	157
3"	383	162
4"	457	177
6"	650	264

\*Nota : Les dimensions A et B représentent les dimensions maximales (mm) pour l'actionneur de plus grand DN recommandé convenant avec chaque robinet.

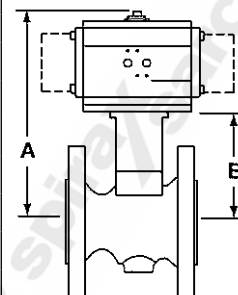
## Tableaux de sélection

Les pages 4 à 11 contiennent toutes les informations nécessaires pour sélectionner l'actionneur qui correspond aux robinets à tournant sphérique Spirax Sarco. Pour les robinets qui ne sont pas indiqués dans ces tableaux, contacter Spirax Sarco.

### Tableaux de sélection des actionneurs pneumatiques pour les robinets à tournant sphérique 1 pièce

TSA21Ti ISO, TSA21Vi ISO, TSA21Si ISO, TSA21Fi ISO, TSA21SiJ et TSA21ViJ ISO  
TSA40Ti ISO, TSA40Vi ISO, TSA40Si ISO, TSA40Fi ISO, TSA40SiJ et TSA40ViJ ISO

Pression de fonctionnement de l'actionneur 3 bar eff.					Pression de fonctionnement de l'actionneur 4 bar eff.				Dimensions * (mm)				
DN	Double effet		Simple effet		Double effet		Simple effet		A	B	DN	A	B
	BVA	BVL	BVA	BVL	BVA	BVL	BVA	BVL					
1/2"	310 D	300-X	320 S8	301X	310 D	300-X	315 S10	300-X			1/2"	261	124
3/4"	310 D	300-X	320 S8	301X	310 D	300-X	315 S10	300-X			3/4"	261	124
1"	315 D	302-X	320 S8	303X	315 D	302-X	320 S10	303-X			1"	266	129
1 1/4"	320 D	494-X	325 S8	494X	315 D	504-X	320 S10	494-X			1 1/4"	281	134
1 1/2"	320 D	306-X	330 S8	306X	320 D	306-X	325 S10	306-X			1 1/2"	303	138
2"	320 D	306-X	330 S8	306X	320 D	306-X	330 S10	306-X			2"	308	143
2 1/2"	330 D	510-X	340 S8	511X	325 D	510-X	335 S10	511-X			2 1/2"	356	157
3"	335 D	513-X	345 S8	514X	335 D	510-X	340 S10	513-X			3"	383	162
4"	340 D	513-X	350 S8	526X	335 D	513-X	345 S10	514-X			4"	426	177
6"	340 D	515-X	350 S8	517X	335 D	515-X	345 S10	516-X			6"	513	264
8"	360D	520-X	365 S8	521X	355 D	519X	360 S10	520-X			8"	750	316
Pression de fonctionnement de l'actionneur 5 bar eff.					Pression de fonctionnement de l'actionneur 6 bar eff.								
DN	Double effet		Simple effet		Double effet		Simple effet		A	B	DN	A	B
	BVA	BVL	BVA	BVL	BVA	BVL	BVA	BVL					
1/2"***	310 D	300-X	315 S12	300-X	310 D	300-X	315 S14	300-X			1/2"	261	124
3/4"***	310 D	300-X	315 S12	300-X	310 D	300-X	315 S14	300-X			3/4"	261	124
1"	315 D	302-X	320 S12	302-X	310 D	302-X	315 S14	302-X			1"	266	129
1 1/4"	315 D	504-X	320 S12	494-X	315 D	504-X	320 S14	494-X			1 1/4"	281	134
1 1/2"	315 D	506-X	325 S12	306-X	315 D	506-X	325 S14	306-X			1 1/2"	303	138
2"	320 D	306-X	325 S12	306-X	315 D	506-X	325 S14	306-X			2"	308	143
2 1/2"	325 D	510-X	335 S12	511-X	320 D	510-X	330 S14	510-X			2 1/2"	356	157
3"	330 D	512-X	340 S12	513-X	330 D	512-X	335 S14	513-X			3"	383	162
4"	335 D	513-X	340 S12	513-X	330 D	513-X	340 S14	513-X			4"	426	177
6"	335 D	515-X	345 S12	516-X	335 D	515-X	345 S14	516-X			6"	513	264
8"	350 D	519-X	360 S12	520-X	350 D	519-X	360 S14	520-X			8"	750	316



\*Nota : Les dimensions A et B représentent les dimensions maximales (mm) pour l'actionneur de plus grand DN recommandé convenant avec chaque robinet.

\*\*Nota : 1/2" et 3/4" uniquement pour TSA21i

spiraX/sarco spiraX/sarco spiraX/sarco spiraX/sarco spiraX/sarco spiraX/sarco