

## Actionneurs pneumatiques séries BVA 300 pour les robinets à tournant sphérique

### Description

Les séries BVA300 sont des actionneurs pneumatiques qui motorisent les robinets à tournant sphérique Spirax Sarco pour de larges gammes d'applications industrielles.

Les séries 300 sont fournies avec des fins de course bi-directionnelles qui permettent une rotation de  $90^\circ \pm 5^\circ$ . La liaison est faite avec les kits BVL\_X comprenant une extension de la tige.

La gamme des robinets à tournant sphérique avec actionneur pneumatique comprend :

		Page
<b>Actionneurs combinés avec</b>	les robinets à tournant sphérique 3 pièces :	5
	M10Vi, M10Si, M10Ti, M10ECFi4, M10Hi, M10HTi	5
	M10HPi, M10Pi	6
	M10MVi, M10MSi	7
	M70i, M80i	8
	les robinets à tournant sphérique 2 pièces :	9
	M31V ISO, M31S ISO, M33V ISO, M33S ISO, M33F ISO, M33T ISO	9
	M33H ISO, M33HT ISO	10
	les robinets à tournant sphérique 1 pièce :	11
	M21Hi, M21HTi, M40Hi, M40HTi	11
M45i	12	
M21Ti, M21Vi, M21Si, M21Fi, M40Ti, M40Vi, M40Si, M40Fi	13	
M21ViJ, M21SiJ, M40ViJ, M40SiJ	14	

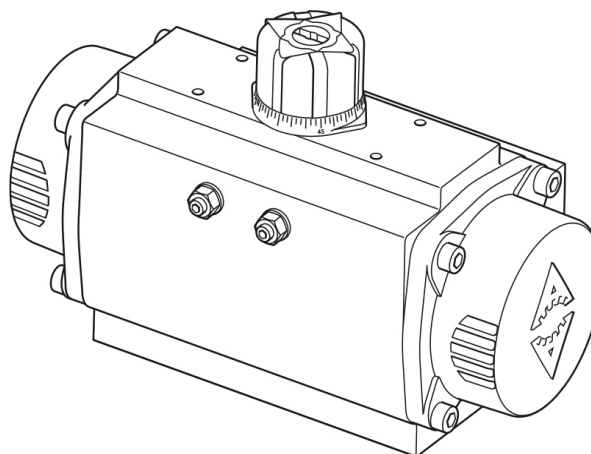
### Gamme des actionneurs pneumatiques BVA300

Pour une performance optimum de l'actionneur, utiliser les tableaux de sélection des pages 5 à 14.

<b>Double effet</b>	310D, 315D, 320D, 325D, 330D, 335D, 340D, 345D, 350D, 355D, 360D, 365D
<b>Simple effet (ressort de rappel)</b>	310S, 315S, 320S, 325S, 330S, 335S, 340S, 345S, 350S, 355S, 360S, 365S

### Données techniques

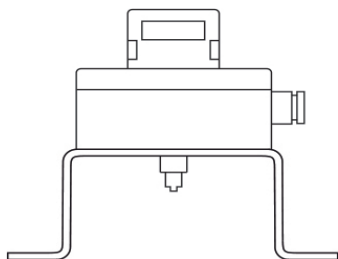
Pression maximale	8 bar eff.
Pression minimale	3 bar eff.
Plage de pression de fonctionnement (en standard)	3, 4, 5 ou 6 bar eff.
Plage de température de fonctionnement	-30°C à 100°C
<b>Nota :</b> d'autres plages de température de fonctionnement sont disponibles sur demande	
Fluides moteur	Air comprimé (propre et sec)
	Gaz non corrosif
	Huile hydraulique légère (doit être compatible avec les joints toriques)
Rotation $90 \pm 5^\circ$	Dans le sens contraire des aiguilles d'une montre avec port 'A' pressurisé



## Options :

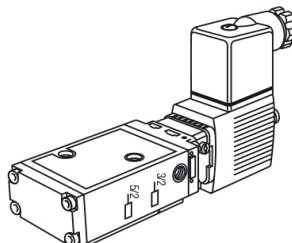
### Boîtier de fin de course :

Pour plus de détails, voir le feuillet technique TI-P372-26



**Electrovanne :** Une gamme d'électro-distributeur NAMUR avec protection IP65 est disponible pour une utilisation avec les actionneurs BVA. Elle peut être utilisée pour piloter l'actionneur avec de l'air comprimé ou du gaz non corrosif.

**Nota :** Des électrovannes anti-déflagrantes sont disponibles sur demande.

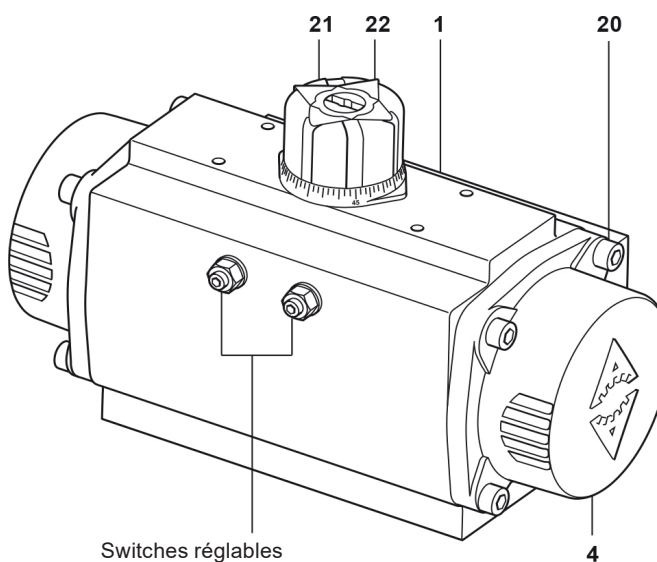


Electrovanne	Tension bobine
	220 Vac
<b>NAMUR 3/2 pour BVAS</b>	110 Vac
	24 Vac/dc
<b>NAMUR 5/2 pour BVAD</b>	220 Vac
	110 Vac
	24 Vac/dc

## Construction

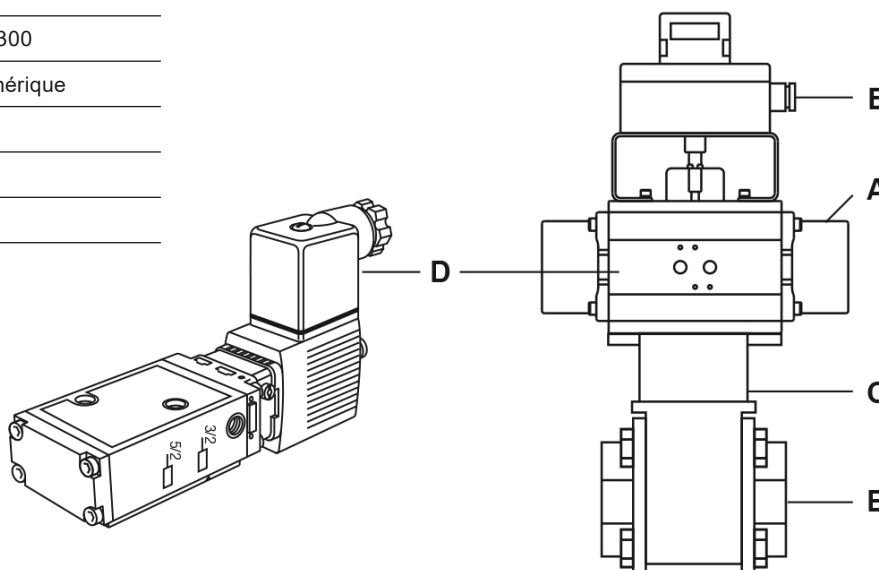
Rep.	Désignation	Matière
1	Corps	Aluminium durci anodisé
3	Pignon*	Acier carbone nickelé
4	Couvercle	Aluminium revêtu epoxy
20	Ecrou borgne	Acier inox
21	Bouchon	Polyamide
22	Indicateur coloré	Polyamide

\*Clairement indiqué sur le dessin des pièces de rechange, page 3



## Assemblage typique

A	Actionneur Série BVA300
B	Robinet à tournant sphérique
C	Kit de liaison BVL_X
D	Electrovanne
E	Boîtier de contact

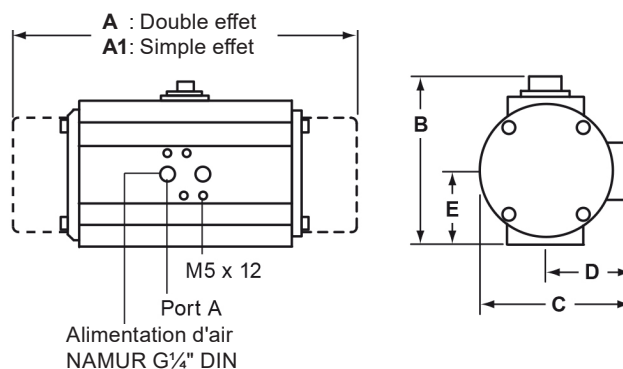


## Kit de liaison BVL\_X et matières

Corps	Acier inox	AISI 304
Adaptateur de tige	Acier inox	AISI 304
Vis de corps sur actionneur	Acier inox	
Rondelles	Acier inox	
Vis de corps sur robinet	Acier inox	
Ecrou de tige	Acier inox	

## Dimensions/Poids (approximatifs) en mm et kg

Type	A1	A	B	C	D	E	Poids	
							Simple effet	Double effet
<b>BVA310</b>	163	145	96	76	48	34	1,6	1,4
<b>BVA315</b>	195	158	115	91	56	45	2,3	2,1
<b>BVA320</b>	217	177	137	111	66	55	3,7	3,0
<b>BVA325</b>	258	196	147	122	71	60	4,8	3,8
<b>BVA330</b>	299	225	165	136	78	70	7,3	5,6
<b>BVA335</b>	349	273	182	153	86	80	10,8	8,5
<b>BVA340</b>	397	304	199	173	96	85	15,4	11,2
<b>BVA345</b>	473	372	221	192	106	98	22,2	16,9
<b>BVA350</b>	560	439	249	213	116	114	34,3	25,8
<b>BVA355</b>	601	461	280	243	131	130	46,0	32,5
<b>BVA360</b>	738	518	383	356	178	177	99,9	69,6
<b>BVA365</b>	940	630	434	415	213	201	183,0	129,4



## Comment commander

**Nota :** se référer aux tableaux de sélection (pages 4 à 11) avant de passer la commande.

### Exemple :

- 1 - Actionneur BVA320S/8 Spirax Sarco
- 1 - Distributeur NAMUR 3/2, 24 Vac
- 1 - Kit BVL337X
- 1 - Boîtier de contacts LSB72

**Nota :** les robinets à tournant sphérique motorisés peuvent être fournis complètement assemblés convenant à l'application.

## Pièces de rechange

Les pièces de rechange disponibles sont détaillées ci-dessous. Aucune autre pièce n'est fournie comme pièces de rechange.

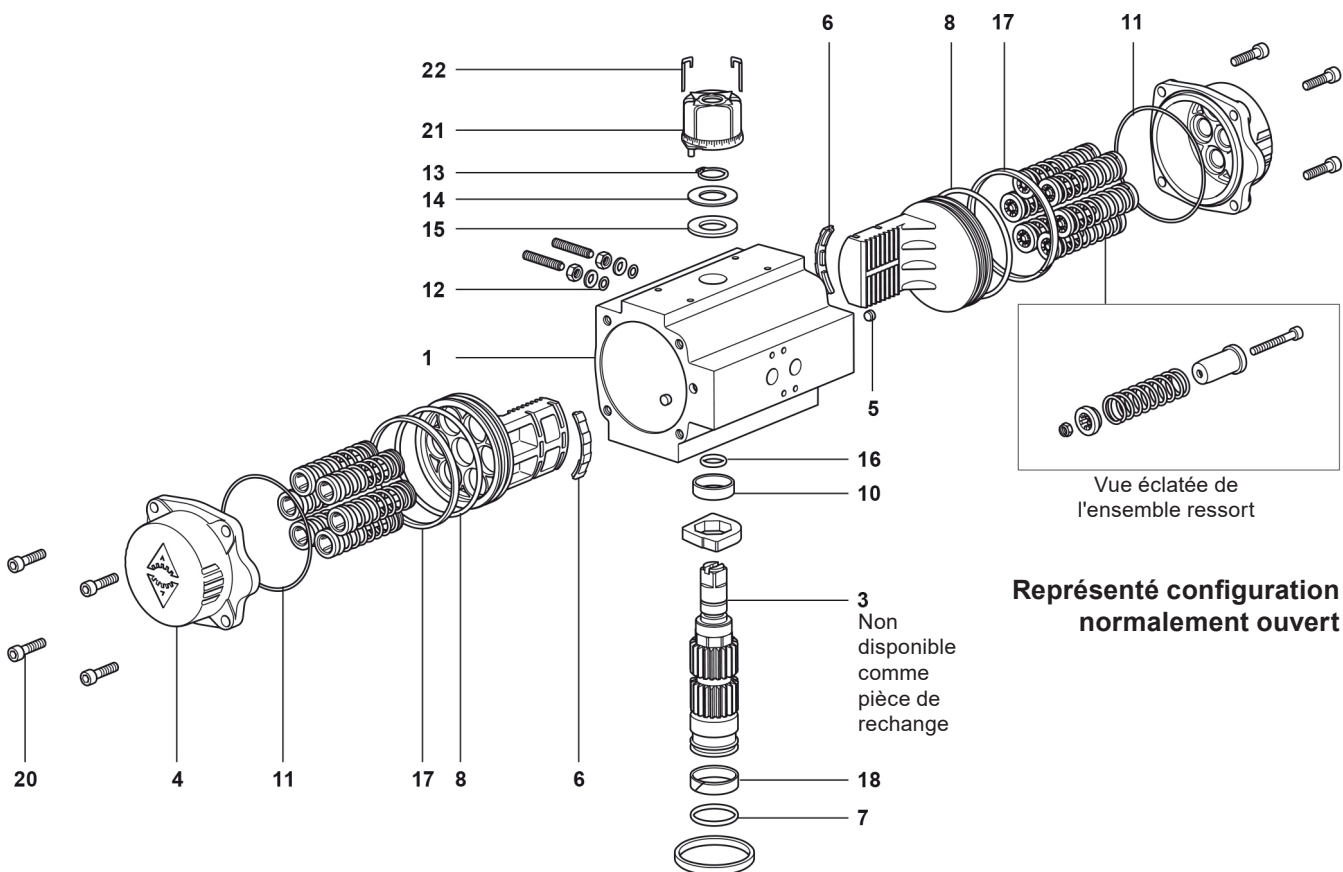
### Pièces de rechange disponibles

	Jeu de joints toriques (disponibles soit en NBR, Viton ou Silicone)	7, 8, 11, 12, 16
Kit d'entretien pour série BVA 300	Rondelles de pignons	13, 14, 15
	Autres	5, 6, 10, 17, 18

### En cas de commande

Toujours utiliser les descriptions données ci-dessus dans la colonne 'Pièces de rechange disponibles' et spécifier la nomenclature de l'actionneur pneumatique. **Nota :** toutes les pièces de rechange mentionnées ci-dessus sont vendues ensemble sous forme de kit.

**Exemple :** 1 - Kit d'entretien avec joints toriques en NBR pour un actionneur pneumatique Spirax Sarco BVA320S/08.



## Sélection du nombre de ressort

Selon la pression disponible, le BVA a des configurations différentes de ressort. Pour plus de détails, voir la notice de montage et d'entretien IM-P372-24.

BVA	Ressorts					
	S/4	S/6	S/8	S/10	S/12	S/14
310	•	•	•			
315-365			•	•	•	•

**Exemple :** Le BVA325S/10 a 10 ressorts.

## Tableaux de sélection

Les pages 5 à 14 contiennent toutes les informations nécessaires pour sélectionner l'actionneur qui correspond aux robinets à tournant sphérique Spirax Sarco. Pour les robinets qui ne sont pas indiqués dans ces tableaux, contacter Spirax Sarco.

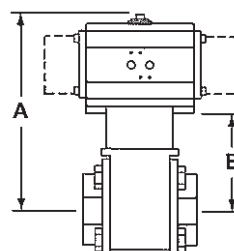
### Tableaux de sélection des actionneurs pneumatiques pour les robinets à tournant sphérique 3 pièces

M10Vi, M10Si, M10Ti et M10ECFi4					
Pression de fonctionnement de l'actionneur 3 bar eff.					
DN	Double effet		Simple effet		
	BVA	BVL	BVA	BVL	
¼" RB - ⅜" RB	310D	300X	310S/4	300X	
½" RB - ⅜" FB	310D	300X	310S/4	300X	
¾" RB - ½" FB	310D	300X	315S/8	300X	
1" RB - ¾" FB	315D	302X	320S/8	303X	
1¼" RB - 1" FB	320D	311X	325S/8	311X	
1½" RB - 1¼" FB	330D	305X	340S/8	316X	
2" RB - 1½" FB	330D	306X	340S/8	307X	
2½" RB - 2" FB	335D	309X	340S/8	309X	
Pression de fonctionnement de l'actionneur 4 bar eff.					
¼" RB - ⅜" RB	310D	300X	310S/6	300X	
½" RB - ⅜" FB	310D	300X	310S/6	300X	
¾" RB - ½" FB	310D	300X	315S/10	300X	
1" RB - ¾" FB	315D	302X	320S/10	303X	
1¼" RB - 1" FB	315D	310X	320S/10	311X	
1½" RB - 1¼" FB	325D	305X	335S/10	316X	
2" RB - 1½" FB	325D	306X	335S/10	307X	
2½" RB - 2" FB	330D	308X	340S/10	309X	
Pression de fonctionnement de l'actionneur 5 bar eff.					
¼" RB - ⅜" RB	310D	300X	310S/6	300X	
½" RB - ⅜" FB	310D	300X	310S/6	300X	
¾" RB - ½" FB	310D	300X	310S/6	300X	
1" RB - ¾" FB	315D	302X	320S/12	303X	
1¼" RB - 1" FB	315D	310X	320S/12	311X	
1½" RB - 1¼" FB	320D	305X	330S/12	305X	
2" RB - 1½" FB	325D	306X	335S/12	307X	
2½" RB - 2" FB	325D	308X	335S/12	309X	
Pression de fonctionnement de l'actionneur 6 bar eff.					
¼" RB - ⅜" RB	310D	300X	310S/8	300X	
½" RB - ⅜" FB	310D	300X	310S/8	300X	
¾" RB - ½" FB	310D	300X	310S/8	300X	
1" RB - ¾" FB	310D	302X	315S/14	302X	
1¼" RB - 1" FB	315D	310X	320S/14	311X	
1½" RB - 1¼" FB	320D	305X	330S/14	305X	
2" RB - 1½" FB	320D	306X	330S/14	306X	
2½" RB - 2" FB	325D	308X	335S/14	309X	

M10Hi et M10HTi					
Pression de fonctionnement de l'actionneur 3 bar eff.					
DN	Double effet		Simple effet		
	BVA	BVL	BVA	BVL	
¼" RB - ⅜" RB	315D	490X	320S/8	491X	
½" RB - ⅜" FB	315D	490X	320S/8	491X	
¾" RB - ½" FB	315D	490X	325S/8	491X	
1" RB - ¾" FB	320D	493X	330S/8	493X	
1¼" RB - 1" FB	325D	494X	340S/8	495X	
1½" RB - 1¼" FB	330D	496X	340S/8	497X	
2" RB - 1½" FB	330D	498X	340S/8	499X	
2½" RB - 2" FB	335D	502X	345S/8	503X	
Pression de fonctionnement de l'actionneur 4 bar eff.					
¼" RB - ⅜" RB	310D	490X	320S/10	491X	
½" RB - ⅜" FB	310D	490X	320S/10	491X	
¾" RB - ½" FB	315D	490X	320S/10	491X	
1" RB - ¾" FB	320D	493X	325S/10	493X	
1¼" RB - 1" FB	325D	494X	335S/10	495X	
1½" RB - 1¼" FB	325D	496X	335S/10	497X	
2" RB - 1½" FB	330D	498X	340S/10	499X	
2½" RB - 2" FB	335D	502X	340S/10	502X	
Pression de fonctionnement de l'actionneur 5 bar eff.					
¼" RB - ⅜" RB	310D	490X	315S/12	490X	
½" RB - ⅜" FB	310D	490X	315S/12	490X	
¾" RB - ½" FB	315D	490X	320S/12	491X	
1" RB - ¾" FB	315D	492X	325S/12	493X	
1¼" RB - 1" FB	320D	494X	330S/12	494X	
1½" RB - 1¼" FB	325D	496X	335S/12	497X	
2" RB - 1½" FB	325D	498X	335S/12	499X	
2½" RB - 2" FB	330D	505X	335S/12	502X	
Pression de fonctionnement de l'actionneur 6 bar eff.					
¼" RB - ⅜" RB	310D	490X	315S/14	490X	
½" RB - ⅜" FB	310D	490X	315S/14	490X	
¾" RB - ½" FB	310D	490X	320S/14	491X	
1" RB - ¾" FB	315D	492X	320S/14	493X	
1¼" RB - 1" FB	320D	494X	330S/14	494X	
1½" RB - 1¼" FB	320D	496X	330S/14	496X	
2" RB - 1½" FB	325D	498X	335S/14	499X	
2½" RB - 2" FB	325D	505X	335S/14	502X	

DN	A	B
¼"	218	122
⅜"	218	122
½"	237	122
¾"	261	124
1"	276	129
1¼"	333	134
1½"	336	137
2"	342	143
2½"	356	157

#### Dimensions \* (mm)



\*Nota : Les dimensions A et B représentent les dimensions maximales (mm) pour l'actionneur de plus grand DN recommandé convenant avec chaque robinet.

DN	A	B
¼"	259	122
⅜"	259	122
½"	259	122
¾"	271	124
1"	294	129
1¼"	333	134
1½"	336	137
2"	342	143
2½"	356	157

## Tableaux de sélection

Les pages 5 à 14 contiennent toutes les informations nécessaires pour sélectionner l'actionneur qui correspond aux robinets à tournant sphérique Spirax Sarco. Pour les robinets qui ne sont pas indiqués dans ces tableaux, contacter Spirax Sarco.

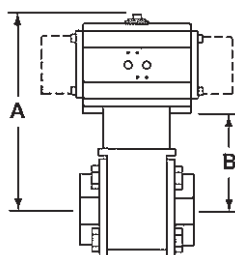
### Tableaux de sélection des actionneurs pneumatiques pour les robinets à tournant sphérique 3 pièces

M10HPi					
Pression de fonctionnement de l'actionneur 3 bar eff.					
DN		Double effet		Simple effet	
		BVA	BVL	BVA	BVL
1/4" RB - 3/8" RB		315D	490X	320S/8	491X
1/2" RB - 3/8" FB		315D	490X	320S/8	491X
3/4" RB - 1/2" FB		315D	490X	325S/8	491X
1" RB - 3/4" FB		320D	493X	330S/8	493X
1 1/4" RB - 1" FB		325D	494X	340S/8	495X
1 1/2" RB - 1 1/4" FB		330D	496X	340S/8	497X
2" RB - 1 1/2" FB		335D	499X	345S/8	500X
Pression de fonctionnement de l'actionneur 4 bar eff.					
1/4" RB - 3/8" RB		310D	490X	320S/10	491X
1/2" RB - 3/8" FB		310D	490X	320S/10	491X
3/4" RB - 1/2" FB		315D	490X	320S/10	491X
1" RB - 3/4" FB		320D	493X	325S/10	493X
1 1/4" RB - 1" FB		325D	494X	335S/10	495X
1 1/2" RB - 1 1/4" FB		325D	496X	335S/10	497X
2" RB - 1 1/2" FB		335D	499X	340S/10	499X
Pression de fonctionnement de l'actionneur 5 bar eff.					
1/4" RB - 3/8" RB		310D	490X	315S/12	490X
1/2" RB - 3/8" FB		310D	490X	315S/12	490X
3/4" RB - 1/2" FB		315D	490X	320S/12	491X
1" RB - 3/4" FB		315D	492X	325S/12	493X
1 1/4" RB - 1" FB		320D	494X	330S/12	494X
1 1/2" RB - 1 1/4" FB		325D	496X	335S/12	497X
2" RB - 1 1/2" FB		330D	498X	340S/12	499X
Pression de fonctionnement de l'actionneur 6 bar eff.					
1/4" RB - 3/8" RB		310D	490X	315S/14	490X
1/2" RB - 3/8" FB		310D	490X	315S/14	490X
3/4" RB - 1/2" FB		310D	490X	320S/14	491X
1" RB - 3/4" FB		315D	492X	320S/14	493X
1 1/4" RB - 1" FB		320D	494X	330S/14	494X
1 1/2" RB - 1 1/4" FB		320D	496X	330S/14	496X
2" RB - 1 1/2" FB		330D	498X	340S/14	499X

M10Pi					
Pression de fonctionnement de l'actionneur 3 bar eff.					
DN		Double effet		Simple effet	
		BVA	BVL	BVA	BVL
1/4" RB - 3/8" RB		310D	490X	310S/4	490X
1/2" RB - 3/8" FB		310D	490X	310S/4	490X
3/4" RB - 1/2" FB		310D	490X	315S/8	490X
1" RB - 3/4" FB		315D	492X	320S/8	493X
1 1/4" RB - 1" FB		320D	494X	325S/8	494X
1 1/2" RB - 1 1/4" FB		330D	496X	340S/8	497X
2" RB - 1 1/2" FB		330D	498X	340S/8	499X
2 1/2" RB - 2" FB		330D	505X	340S/8	502X
Pression de fonctionnement de l'actionneur 4 bar eff.					
1/4" RB - 3/8" RB		310D	490X	310S/6	490X
1/2" RB - 3/8" FB		310D	490X	310S/6	490X
3/4" RB - 1/2" FB		310D	490X	315S/10	490X
1" RB - 3/4" FB		315D	492X	320S/10	493X
1 1/4" RB - 1" FB		315D	504X	320S/10	494X
1 1/2" RB - 1 1/4" FB		325D	496X	335S/10	497X
2" RB - 1 1/2" FB		325D	498X	335S/10	499X
2 1/2" RB - 2" FB		330D	505X	340S/10	502X
Pression de fonctionnement de l'actionneur 5 bar eff.					
1/4" RB - 3/8" RB		310D	490X	310S/6	490X
1/2" RB - 3/8" FB		310D	490X	310S/6	490X
3/4" RB - 1/2" FB		310D	490X	310S/6	490X
1" RB - 3/4" FB		315D	492X	320S/12	493X
1 1/4" RB - 1" FB		315D	504X	320S/12	494X
1 1/2" RB - 1 1/4" FB		320D	496X	330S/12	496X
2" RB - 1 1/2" FB		325D	498X	335S/12	499X
2 1/2" RB - 2" FB		325D	505X	335S/12	502X
Pression de fonctionnement de l'actionneur 6 bar eff.					
1/4" RB - 3/8" RB		310D	490X	310S/8	490X
1/2" RB - 3/8" FB		310D	490X	310S/8	490X
3/4" RB - 1/2" FB		310D	490X	310S/8	490X
1" RB - 3/4" FB		310D	492X	315S/14	492X
1 1/4" RB - 1" FB		315D	504X	320S/14	494X
1 1/2" RB - 1 1/4" FB		320D	496X	330S/14	496X
2" RB - 1 1/2" FB		320D	498X	330S/14	498X
2 1/2" RB - 2" FB		325D	505X	335S/14	502X

### Dimensions \* (mm)

DN	A	B
1/4"	259	122
3/8"	259	122
1/2"	259	122
3/4"	271	124
1"	294	129
1 1/4"	333	134
1 1/2"	336	137
2"	364	143



DN	A	B
1/4"	218	122
3/8"	218	122
1/2"	237	122
3/4"	261	124
1"	276	129
1 1/4"	333	134
1 1/2"	336	137
2"	342	143
2 1/2"	356	157

\*Nota : Les dimensions A et B représentent les dimensions maximales (mm) pour l'actionneur de plus grand DN recommandé convenant avec chaque robinet.



## Tableaux de sélection

Les pages 5 à 14 contiennent toutes les informations nécessaires pour sélectionner l'actionneur qui correspond aux robinets à tournant sphérique Spirax Sarco. Pour les robinets qui ne sont pas indiqués dans ces tableaux, contacter Spirax Sarco.

## Tableaux de sélection des actionneurs pneumatiques pour les robinets à tournant sphérique 3 pièces

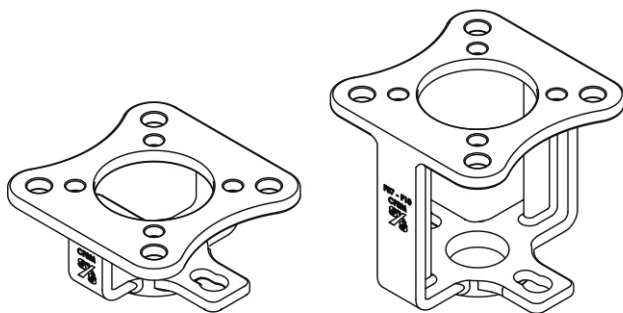
### M10MVi et M10MSi

Pression de fonctionnement de l'actionneur 3 bar eff.					
DN		Double effet		Simple effet	
		BVA	BVL	BVA	BVL
1/4" RB	- 3/8" RB	310D	560	310S/4	560
1/2" RB	- 3/8" FB	310D	560	310S/4	560
3/4" RB	- 1/2" FB	310D	560	315S/8	560
1" RB	- 3/4" FB	315D	562	320S/8	563
1 1/4" RB	- 1" FB	320D	564	325S/8	564
1 1/2" RB	- 1 1/4" FB	330D	564	340S/8	565
2" RB	- 1 1/2" FB	330D	566	340S/8	567
Pression de fonctionnement de l'actionneur 4 bar eff.					
1/4" RB	- 3/8" RB	310D	560	310S/6	560
1/2" RB	- 3/8" FB	310D	560	310S/6	560
3/4" RB	- 1/2" FB	310D	560	315S/10	560
1" RB	- 3/4" FB	315D	562	320S/10	563
1 1/4" RB	- 1" FB	320D	564	320S/10	564
1 1/2" RB	- 1 1/4" FB	325D	564	335S/10	565
2" RB	- 1 1/2" FB	325D	566	335S/10	567

Pression de fonctionnement de l'actionneur 5 bar eff.					
DN		Double effet		Simple effet	
		BVA	BVL	BVA	BVL
1/2" RB	- 3/8" FB	310D	560	310S/6	560
3/4" RB	- 1/2" FB	310D	560	310S/6	560
1" RB	- 3/4" FB	315D	562	320S/12	563
1 1/4" RB	- 1" FB	320D	564	320S/12	564
1 1/2" RB	- 1 1/4" FB	320D	564	330S/12	564
2" RB	- 1 1/2" FB	325D	566	335S/12	567
Pression de fonctionnement de l'actionneur 6 bar eff.					
1/4" RB	- 3/8" RB	310D	560	310S/8	560
1/2" RB	- 3/8" FB	310D	560	310S/8	560
3/4" RB	- 1/2" FB	310D	560	310S/8	560
1" RB	- 3/4" FB	310D	562	315S/14	563
1 1/4" RB	- 1" FB	320D	564	320S/14	564
1 1/2" RB	- 1 1/4" FB	320D	564	330S/14	564
2" RB	- 1 1/2" FB	320D	566	330S/14	567

## Automatisation

Spirax Sarco propose deux options de hauteur, d'une part le support bas (40 mm) pour les applications en dessous de 100°C. Pour les applications à haute température, l'utilisation d'un support haute température d'environ 90 mm de hauteur est recommandée.



## Dimensions (mm)

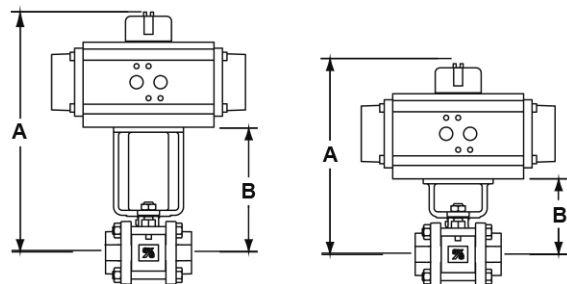
DN	A	B	C	D
1/4"	214	118	164	68
3/8"	214	118	164	68
1/2"	214	118	164	68
3/4"	235	120	185	70
1"	265,5	125,5	212,5	75,5
1 1/4"	278	131	228	81
1 1/2"	333,5	134,5	283,5	84,5
2"	341	142	291	92

\*Nota : Les dimensions A et B représentent la taille maximale (mm) pour le plus grand actionneur recommandé selon chaque vanne.

## Sélection du Kit BVA pour M10M

Hauteur de support	Vide	=	Support bas (40 mm)	X
	X	=	Support haut	
Matière du Kit	Vide		Acier inox	C
	C		Acier carbone	

Exemple : 1 Kit Spirax Sarco BVL 560-CX



## Tableaux de sélection

Les pages 5 à 14 contiennent toutes les informations nécessaires pour sélectionner l'actionneur qui correspond aux robinets à tournant sphérique Spirax Sarco. Pour les robinets qui ne sont pas indiqués dans ces tableaux, contacter Spirax Sarco.

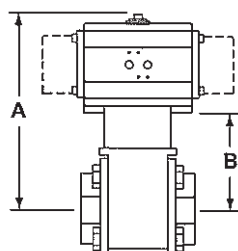
### Tableaux de sélection des actionneurs pneumatiques pour les robinets à tournant sphérique 3 pièces

M70i				
Pression de fonctionnement de l'actionneur 3 bar eff.				
DN	Double effet		Simple effet	
	BVA	BVL	BVA	BVL
1/2"	315D	300X	320S/8	301X
3/4"	315D	300X	325S/8	301X
1"	320D	303X	325S/8	303X
1 1/2"	330D	306X	340S/8	307X
2"	335D	309X	345S/8	318X
Pression de fonctionnement de l'actionneur 4 bar eff.				
1/2"	315D	300X	320S/10	301X
3/4"	315D	300X	320S/10	301X
1"	315D	302X	325S/10	303X
1 1/2"	330D	306X	340S/10	307X
2"	335D	309X	340S/10	309X
Pression de fonctionnement de l'actionneur 5 bar eff.				
1/2"	310D	300X	320S/12	301X
3/4"	310D	300X	320S/12	301X
1"	315D	302X	320S/12	303X
1 1/2"	320D	306X	335S/12	307X
2"	330D	308X	340S/12	309X
Pression de fonctionnement de l'actionneur 6 bar eff.				
1/2"	310D	300X	315S/14	300X
3/4"	310D	300X	320S/14	301X
1"	315D	302X	320S/14	303X
1 1/2"	325D	306X	335S/14	307X
2"	330D	308X	335S/14	309X

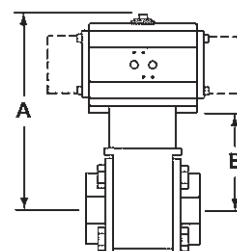
M80i				
Pression de fonctionnement de l'actionneur 3 bar eff.				
DN	Double effet		Simple effet	
	BVA	BVL	BVA	BVL
2 1/2"	335D	481X	345S/8	482X
3"	340D	481X	345S/8	482X
4"	340D	484X	350S/8	486X
Pression de fonctionnement de l'actionneur 4 bar eff.				
2 1/2"	335D	481X	340S/10	481X
3"	335D	481X	345S/10	482X
4"	335D	484X	345S/10	485X
Pression de fonctionnement de l'actionneur 5 bar eff.				
2 1/2"	330D	480X	340S/12	481X
3"	335D	481X	340S/12	481X
4"	335D	484X	345S/12	485X
Pression de fonctionnement de l'actionneur 6 bar eff.				
2 1/2"	330D	480X	340S/14	481X
3"	330D	480X	340S/14	481X
4"	335D	484X	340S/14	484X

## Dimensions \* (mm)

DN	A	B
1/2"	259	122
3/4"	271	124
1"	276	129
1 1/2"	342	143
2"	378	157



DN	A	B
2 1/2"	407	186
3"	434	213
4"	499	250



\*Nota : les dimensions A et B représentent les dimensions maximales (mm) pour l'actionneur de plus grand DN recommandé convenant avec chaque robinet.



## Tableaux de sélection

Les pages 5 à 14 contiennent toutes les informations nécessaires pour sélectionner l'actionneur qui correspond aux robinets à tournant sphérique Spirax Sarco. Pour les robinets qui ne sont pas indiqués dans ces tableaux, contacter Spirax Sarco.

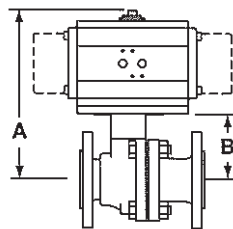
### Tableaux de sélection des actionneurs pneumatiques pour les robinets à tournant sphérique 2 pièces

M31V ISO et M31S ISO				
Pression de fonctionnement de l'actionneur 3 bar eff.				
DN	Double effet		Simple effet	
	BVA	BVL	BVA	BVL
2"	325D	400X	335S/8	401X
2½"	330D	402X	340S/8	403X
3"	330D	402X	345S/8	404X
4"	345D	406X	355S/8	407X
6"	355D	409X	365S/8	414X
8"	360D	413X	-	-
Pression de fonctionnement de l'actionneur 4 bar eff.				
2"	320D	400X	330S/10	400X
2½"	325D	402X	335S/10	403X
3"	330D	402X	340S/10	403X
4"	340D	405X	350S/10	407X
6"	355D	409X	360S/10	410X
8"	355D	412X	360S/10	413X
Pression de fonctionnement de l'actionneur 5 bar eff.				
2"	320D	400X	330S/12	400X
2½"	320D	402X	330S/12	402X
3"	325D	402X	335S/12	403X
4"	335D	405X	350S/12	407X
6"	350D	409X	360S/12	410X
8"	355D	412X	360S/12	413X
Pression de fonctionnement de l'actionneur 6 bar eff.				
2"	320D	400X	330S/14	400X
2½"	320D	402X	330S/14	402X
3"	325D	402X	335S/14	403X
4"	335D	405X	345S/14	406X
6"	350D	409X	360S/14	410X
8"	350D	412X	360S/14	413X

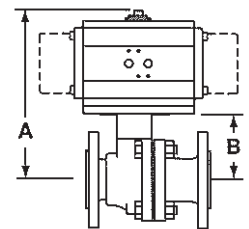
M33V ISO, M33S ISO, M33F ISO et M33T ISO				
Pression de fonctionnement de l'actionneur 3 bar eff.				
DN	Double effet		Simple effet	
	BVA	BVL	BVA	BVL
2"	330D	510X	340S/8	511X
2½"	335D	513X	345S/8	514X
3"	340D	513X	350S/8	526X
4"	350D	517X	360S/8	527X
6"	360D	520X	365S/8	521X
8"	365D	525X	-	-
Pression de fonctionnement de l'actionneur 4 bar eff.				
2"	330D	510X	335S/10	511X
2½"	335D	513X	340S/10	513X
3"	335D	513X	345S/10	514X
4"	345D	516X	355S/10	517X
6"	355D	519X	360S/10	520X
8"	360D	524X	365S/10	525X
Pression de fonctionnement de l'actionneur 5 bar eff.				
2"	325D	510X	335S/12	511X
2½"	330D	512X	340S/12	513X
3"	335D	513X	340S/12	513X
4"	345D	516X	355S/12	517X
6"	350D	519X	360S/12	520X
8"	360D	524X	365S/12	525X
Pression de fonctionnement de l'actionneur 6 bar eff.				
2"	325D	510X	335S/14	511X
2½"	330D	512X	335S/14	513X
3"	335D	513X	340S/14	513X
4"	345D	516X	350S/14	517X
6"	350D	519X	360S/14	520X
8"	360D	524X	365S/14	525X

### Dimensions \* (mm)

DN	A	B
2"	340	158
2½"	371	172
3"	400	179
4"	488	208
6"	747	313
8"	731	348



DN	A	B
2"	356	157
2½"	390	169
3"	426	177
4"	647	264
6"	750	316
8"	785	351



\*Nota : les dimensions **A** et **B** représentent les dimensions maximales (mm) pour l'actionneur de plus grand DN recommandé convenant avec chaque robinet.

\*Nota : Les dimensions **A** et **B** représentent les dimensions maximales (mm) pour l'actionneur de plus grand DN recommandé convenant avec chaque robinet.

## Tableaux de sélection

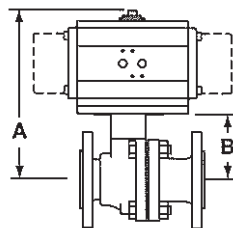
Les pages 5 à 14 contiennent toutes les informations nécessaires pour sélectionner l'actionneur qui correspond aux robinets à tournant sphérique Spirax Sarco. Pour les robinets qui ne sont pas indiqués dans ces tableaux, contacter Spirax Sarco.

### Tableaux de sélection des actionneurs pneumatiques pour les robinets à tournant sphérique 2 pièces

M33H ISO et M33HT ISO				
Pression de fonctionnement de l'actionneur 3 bar eff.				
DN	Double effet		Simple effet	
	BVA	BVL	BVA	BVL
2"	335D	511X	345S/8	528X
2½"	335D	513X	345S/8	514X
3"	340D	513X	350S/8	526X
4"	350D	517X	360S/8	527X
6"	360D	520X	365S/8	521X
8"	365D	525X	-	-
Pression de fonctionnement de l'actionneur 4 bar eff.				
2"	330D	510X	340S/10	511X
2½"	335D	513X	340S/10	513X
3"	335D	513X	345S/10	514X
4"	345D	516X	355S/10	517X
6"	357D	520X	360S/10	520X
8"	360D	524X	365S/10	525X
Pression de fonctionnement de l'actionneur 5 bar eff.				
2"	330D	510X	340S/12	511X
2½"	330D	512X	340S/12	513X
3"	335D	513X	345S/12	514X
4"	345D	516X	355S/12	517X
6"	355D	519X	360S/12	520X
8"	360D	524X	365S/12	525X
Pression de fonctionnement de l'actionneur 6 bar eff.				
2"	325D	510X	335S/14	511X
2½"	325D	512X	340S/14	513X
3"	335D	513X	340S/14	513X
4"	345D	516X	350S/14	517X
6"	350D	519X	360S/14	520X
8"	360D	524X	365S/14	525X

### Dimensions \* (mm)

DN	A	B
2"	395	174
2½"	390	169
3"	426	177
4"	647	264
6"	750	316
8"	785	351



\*Nota : les dimensions A et B représentent les dimensions maximales (mm) pour l'actionneur de plus grand DN recommandé convenant avec chaque robinet.

## Tableaux de sélection

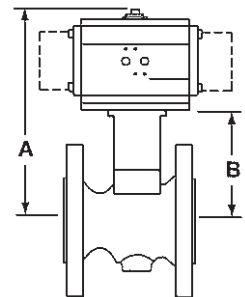
Les pages 5 à 14 contiennent toutes les informations nécessaires pour sélectionner l'actionneur qui correspond aux robinets à tournant sphérique Spirax Sarco. Pour les robinets qui ne sont pas indiqués dans ces tableaux, contacter Spirax Sarco.

### Tableaux de sélection des actionneurs pneumatiques pour les robinets à tournant sphérique 1 pièce

M21Hi et M21HTi M40Hi et M40HTi				
Pression de fonctionnement de l'actionneur 3 bar eff.				
DN	Double effet		Simple effet	
	BVA	BVL	BVA	BVL
1/2" **	315D	300X	325S/8	301X
3/4" **	315D	300X	325S/8	301X
1"	320D	303X	325S/8	303X
1 1/4"	320D	494X	330S/8	494X
1 1/2"	325D	306X	340S/8	307X
2"	330D	306X	340S/8	307X
2 1/2"	335D	511X	345S/8	528X
3"	335D	513X	345S/8	514X
4"	340D	513X	350S/8	526X
6"	350D	517X	360S/8	527X
Pression de fonctionnement de l'actionneur 4 bar eff.				
1/2" **	315D	300X	320S/10	301X
3/4" **	315D	300X	320S/10	301X
1"	315D	302X	325S/10	303X
1 1/4"	320D	494X	325S/10	494X
1 1/2"	325D	306X	335S/10	307X
2"	325D	306X	335S/10	307X
2 1/2"	335D	511X	345S/10	528X
3"	335D	513X	345S/10	514X
4"	340D	513X	350S/10	526X
6"	350D	517X	357S/10	527X
Pression de fonctionnement de l'actionneur 5 bar eff.				
1/2" **	315D	300X	320S/12	301X
3/4" **	315D	300X	320S/12	301X
1"	315D	302X	320S/12	303X
1 1/4"	315D	504X	325S/12	494X
1 1/2"	320D	306X	330S/12	306X
2"	325D	306X	335S/12	307X
2 1/2"	330D	510X	340S/12	511X
3"	330D	512X	345S/12	514X
4"	335D	513X	345S/12	514X
6"	345D	516X	357S/12	527X
Pression de fonctionnement de l'actionneur 6 bar eff.				
1/2" **	310D	300X	320S/14	301X
3/4" **	310D	300X	320S/14	301X
1"	315D	302X	320S/14	303X
1 1/4"	315D	504X	325S/14	494X
1 1/2"	320D	306X	330S/14	306X
2"	320D	306X	330S/14	306X
2 1/2"	330D	510X	340S/14	511X
3"	330D	512X	340S/14	513X
4"	335D	513X	345S/14	514X
6"	345D	516X	355S/14	517X

### Dimensions \* (mm)

DN	A	B
1/2"	271	124
3/4"	271	124
1"	276	129
1 1/4"	299	134
1 1/2"	337	138
2"	342	143
2 1/2"	395	174
3"	383	162
4"	426	177
6"	647	264



\*Nota : Les dimensions A et B représentent les dimensions maximales (mm) pour l'actionneur de plus grand DN recommandé convenant avec chaque robinet.

\*\*Nota : 1/2" et 3/4" uniquement pour le M21i

## Tableaux de sélection

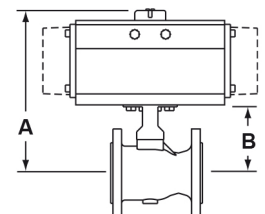
Les pages 5 à 14 contiennent toutes les informations nécessaires pour sélectionner l'actionneur qui correspond aux robinets à tournant sphérique Spirax Sarco. Pour les robinets qui ne sont pas indiqués dans ces tableaux, contacter Spirax Sarco.

### Tableaux de sélection des actionneurs pneumatiques pour les robinets à tournant sphérique 1 pièce

M45i				
Pression de fonctionnement de l'actionneur 3 bar eff.				
DN	Double effet		Simple effet	
	BVA	BVL	BVA	BVL
1"	320D	303X	325 S8	303X
1¼"	320D	494X	330 S8	494X
1½"	325D	306X	340 S8	307X
2"	330D	306X	340 S8	307X
2½"	335D	511X	345 S8	528X
3"	340D	513X	345 S8	514X
4"	345D	514X	355 S8	526X
6"	345D	516X	360 S8	527X
Pression de fonctionnement de l'actionneur 4 bar eff.				
1"	315D	302X	325 S10	303X
1¼"	320D	494X	330 S10	494X
1½"	325D	306X	330 S10	306X
2"	325D	306X	335 S10	307X
2½"	330D	510X	340 S10	511X
3"	335D	513X	345 S10	514X
4"	340D	513X	350 S10	526X
6"	345D	516X	355 S10	517X
Pression de fonctionnement de l'actionneur 5 bar eff.				
1"	315D	302X	320 S12	303X
1½"	320D	494X	325 S12	494X
1¼"	320D	306X	330 S12	306X
2"	325D	306X	335 S12	307X
2½"	330D	510X	340 S12	511X
3"	335D	513X	340 S12	513X
4"	335D	513X	345 S12	514X
6"	340D	515X	355 S12	517X
Pression de fonctionnement de l'actionneur 6 bar eff.				
1"	315D	302X	320 S14	303X
1¼"	315D	504X	325 S14	494X
1½"	320D	306X	330 S14	306X
2"	320D	306X	330 S14	306X
2½"	325D	510X	335 S14	511X
3"	330D	512X	340 S14	513X
4"	335D	513X	345 S14	514X
6"	340D	515X	350 S14	517X

### Dimensions \* (mm)

DN	A	B
1"	276	129
1½"	299	134
1¼"	337	138
2"	342	143
2½"	378	157
3"	383	162
4"	457	177
6"	650	264



\*Nota : Les dimensions **A** et **B** représentent les dimensions maximales (mm) pour l'actionneur de plus grand DN recommandé convenant avec chaque robinet.

## Tableaux de sélection

Les pages 5 à 14 contiennent toutes les informations nécessaires pour sélectionner l'actionneur qui correspond aux robinets à tournant sphérique Spirax Sarco. Pour les robinets qui ne sont pas indiqués dans ces tableaux, contacter Spirax Sarco.

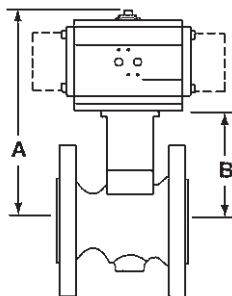
### Tableaux de sélection des actionneurs pneumatiques pour les robinets à tournant sphérique 1 pièce

M21Ti, M21Vi, M21Si et M21Fi  
M40Ti, M40Vi, M40Si et M40Fi

Pression de fonctionnement de l'actionneur 3 bar eff.					Pression de fonctionnement de l'actionneur 4 bar eff.				
DN	Double effet		Simple effet		DN	Double effet		Simple effet	
	BVA	BVL	BVA	BVL		BVA	BVL	BVA	BVL
1/2"	310D	300X	320/S8	301X	1/2"	310D	300X	315/S10	300X
3/4"	310D	300X	320/S8	301X	3/4"	310D	300X	315/S10	300X
1"	315D	302X	320/S8	303X	1"	315D	302X	320/S10	303X
1 1/4"	320D	494X	325/S8	494X	1 1/4"	315D	504X	320/S10	494X
1 1/2"	320D	306X	330/S8	306X	1 1/2"	320D	306X	325/S10	306X
2"	320D	306X	330/S8	306X	2"	320D	306X	330/S10	306X
2 1/2"	330D	510X	340/S8	511X	2 1/2"	325D	510X	335/S10	511X
3"	335D	513X	345/S8	514X	3"	335D	513X	340/S10	513X
4"	340D	513X	350/S8	526X	4"	335D	513X	345/S10	514X
6"	340D	515X	350/S8	517X	6"	335D	515X	345/S10	516X
8****	360D	520X	365/S8	521X	8****	355D	519X	360/S10	520X
Pression de fonctionnement de l'actionneur 5 bar eff.					Pression de fonctionnement de l'actionneur 6 bar eff.				
1/2***	310D	300X	315/S12	300X	1/2***	310D	300X	315/S14	300X
3/4***	310D	300X	315/S12	300X	3/4***	310D	300X	315/S14	300X
1"	315D	302X	320/S12	303X	1"	310D	302X	315/S14	302X
1 1/4"	315D	504X	320/S12	494X	1 1/4"	315D	504X	320/S14	494X
1 1/2"	315D	506X	325/S12	306X	1 1/2"	315D	506X	325/S14	306X
2"	320D	306X	325/S12	306X	2"	315D	506X	325/S14	306X
2 1/2"	325D	510X	335/S12	511X	2 1/2"	320D	510X	330/S14	510X
3"	330D	512X	340/S12	513X	3"	330D	512X	335/S14	513X
4"	335D	513X	340/S12	513X	4"	330D	512X	340/S14	513X
6"	335D	515X	345/S12	516X	6"	335D	515X	345/S14	516X
8****	350D	519X	360/S12	520X	8****	350D	519X	360/S14	520X

### Dimensions \* (mm)

DN	A	B
1/2"	271	124
3/4"	271	124
1"	276	129
1 1/4"	299	134
1 1/2"	337	138
2"	342	143
2 1/2"	356	157
3"	383	162
4"	398	177
6"	513	264
8"	750	316



\*Nota : Les dimensions A et B représentent les dimensions maximales (mm) pour l'actionneur de plus grand DN recommandé convenant avec chaque robinet.

\*\*Nota : 1/2" et 3/4" uniquement pour M21i

\*\*\*Nota : 8" uniquement pour M40i

## Tableaux de sélection

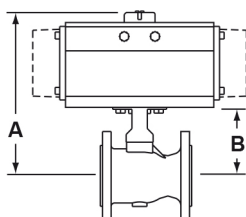
Les pages 5 à 14 contiennent toutes les informations nécessaires pour sélectionner l'actionneur qui correspond aux robinets à tournant sphérique Spirax Sarco. Pour les robinets qui ne sont pas indiqués dans ces tableaux, contacter Spirax Sarco.

### Tableaux de sélection des actionneurs pneumatiques pour les robinets à tournant sphérique 1 pièce

M21SiJ et M21ViJ M40SiJ et M40ViJ				
Pression de fonctionnement de l'actionneur 3 bar eff.				
DN	Double effet		Simple effet	
	BVA	BVL	BVA	BVL
1½"	320D	306X	330/S8	306X
2"	325D	306X	330/S8	306X
2½"	330D	510X	340/S8	511X
3"	335D	513X	345/S8	514X
4"	340D	513X	350/S8	526X
Pression de fonctionnement de l'actionneur 4 bar eff.				
1½"	320D	306X	325/S10	306X
2"	320D	306X	330/S10	306X
2½"	330D	510X	335/S10	511X
3"	335D	513X	345/S10	514X
4"	340D	513X	345/S10	514X
Pression de fonctionnement de l'actionneur 5 bar eff.				
1½"	320D	506X	325/S12	306X
2"	320D	306X	325/S12	306X
2½"	325D	510X	335/S12	511X
3"	335D	513X	340/S12	513X
4"	335D	513X	345/S12	514X
Pression de fonctionnement de l'actionneur 6 bar eff.				
1½"	320D	506X	325/S14	306X
2"	320D	506X	325/S14	306X
2½"	325D	510X	335/S14	510X
3"	330D	512X	340/S14	513X
4"	335D	513X	340/S14	513X

### Dimensions \* (mm)

DN	A	B
1½"	303	138
2"	308	143
2½"	373	174
33	383	162
43	426	177



\*Nota : Les dimensions A et B représentent les dimensions maximales (mm) pour l'actionneur de plus grand DN recommandé convenant avec chaque robinet.