

Purgeur thermostatique BTS7.1 pour la vapeur propre

Description

Le BTS7.1 est un purgeur thermostatique indémontable conçu pour éliminer les condensats des systèmes de vapeur propre avec un minimum de rétention. Les applications sont les barrières stériles, les purges de lignes, les nettoyages en place (CIP) et stérilisations en place (SIP) de cuves, réacteurs ou lignes de process.

Fabriqué entièrement en acier inoxydable 316L avec un minimum de rainures, il évacue parfaitement les condensats et en fonctionnement normal, se ferme à la température de la vapeur saturée.

Le BTS7.1 a une finition de surface interne d'un Ra de 0,5 et une finition externe d'un Ra de 0,75.

Ces purgeurs sont emballés individuellement avec des bouchons de protection dans un sac en polythène.

Options

Débit de fuite calibrée afin d'assurer une défektivité en ouverture.

Normalisation

Le BTS7.1 a été conçu et fabriqué selon la norme ASME BPE. Il est également soumis à la Directive Européenne sur les équipements à pression 97/23/CE.

Toutes les parties en contact avec le fluide sont fabriquées avec des matériaux approuvés par le FDA.

Certification

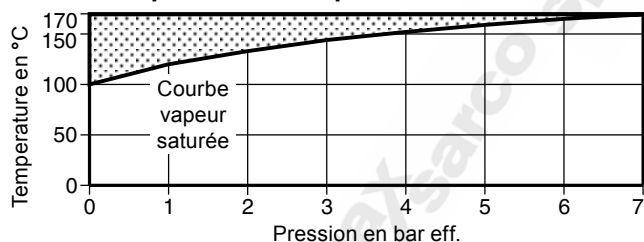
Un certificat suivant EN 10204 3.1 est disponible pour le corps de ce produit.


Nota : Toutes demandes de certificats / inspection doivent être clairement spécifiées lors de la passation de commandes.

Diamètres et raccords

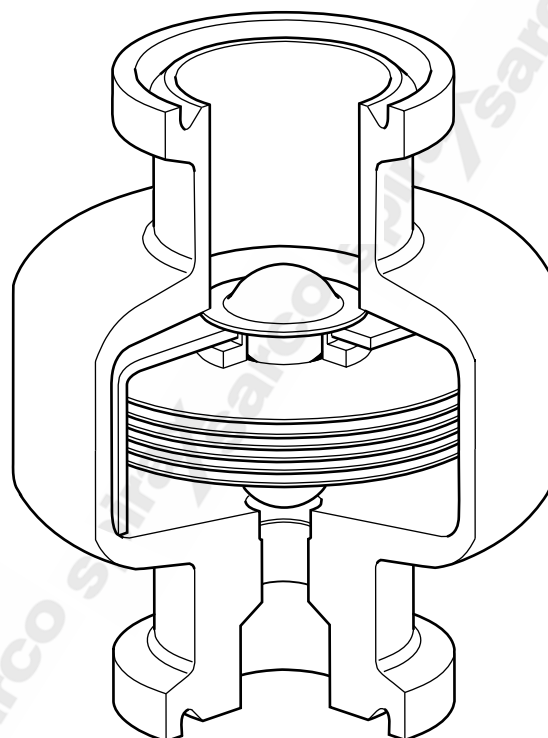
1/2" et 3/4" avec raccords à clamps sanitaires.

Limites de pression / température



 Cet appareil ne doit pas être utilisé dans cette zone sous peine d'endommager les pièces internes.

Conditions de calcul du corps	PN7
PMA Pression maximale admissible	7 bar eff. @ 170°C
TMA Température maximale admissible	170°C @ 7 bar eff.
Température minimale admissible	-254°C
PMO Pression maximale de fonctionnement sur de la vapeur saturée	7 bar eff. @ 170°C
TMO Température maximale de fonctionnement	170°C @ 7 bar eff.
Température minimale de fonctionnement	0°C
Pression d'épreuve hydraulique	10.5 bar eff.

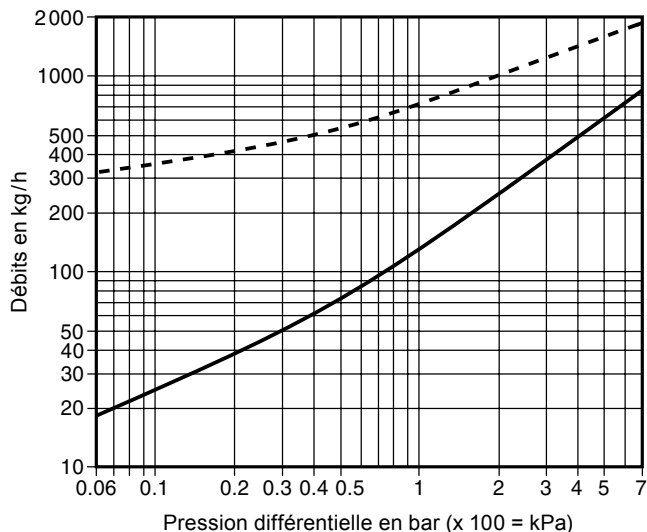


BTS 7.1
avec clamp sanitaire

Construction

Rep	Désignation	Matière
1	Corps	Acier inox AISI 316L (1.4404)
2	Capsule	Acier inox AISI 316L (1.4404)

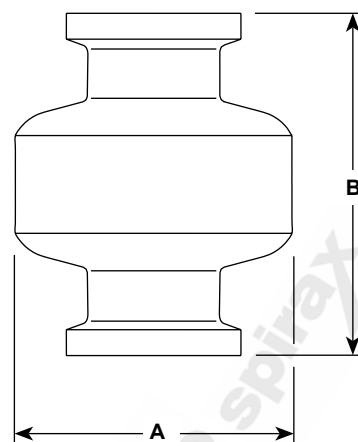
Débits



Débit eau froide - - - - - Débit condensat chaud —————

Dimensions / Poids (approximatifs) en mm et kg

DN	A	B	Poids
1/2"	40	49	0.15
3/4"	40	49	0.15



Information de sécurité, d'installation et d'entretien

Pour plus de détails voir la notice de montage et d'entretien (IM-P180-05) fournie avec l'appareil.

Nota d'installation : Le purgeur est conçu pour une installation verticale avec le sens du fluide descendant pour assurer un fonctionnement sans rétention. Ne pas exposer la capsule à des conditions de surchauffe car cela pourrait causer une dilatation de celle-ci. Des robinets d'isolement doivent être installés pour permettre l'entretien ou le remplacement en toute sécurité.

En cas de commande

1 - Purgeur thermostatique pour la vapeur propre BTS 7.1 indémontable pour pression jusqu'à 7 bar eff. avec corps sans rétention.

Pièces de rechange

Il n'y a pas de pièces de rechange pour le BTS7.1.