
Purgeur thermostatique sanitaire BTS7.1

Description

Le BTS7.1 est un purgeur thermostatique sanitaire à pression équilibrée indémontable conçu pour éliminer les condensats des applications de vapeur propre (sans produits chimiques) et de vapeur pure avec un minimum de rétention de condensats. Les applications incluent les barrières stériles, les purges de lignes, les nettoyages en place (CIP) et stérilisations en place (SIP) de cuves, réacteurs ou lignes de process.

Fabriqué entièrement en acier inoxydable 316L avec un minimum de rainures, il évacue parfaitement les condensats et en fonctionnement normal, se ferme à la température de la vapeur saturée.

Le BTS7.1 a une finition de surface interne d'un Ra de 0,5 et une finition externe d'un Ra de 0,75.

Ces purgeurs sont emballés individuellement dans un environnement propre "ISO CLASS 7" avec des bouchons de protection dans un sac en plastique.

Options

Débit de fuite calibrée afin d'assurer une défektivité en ouverture.

Normalisation

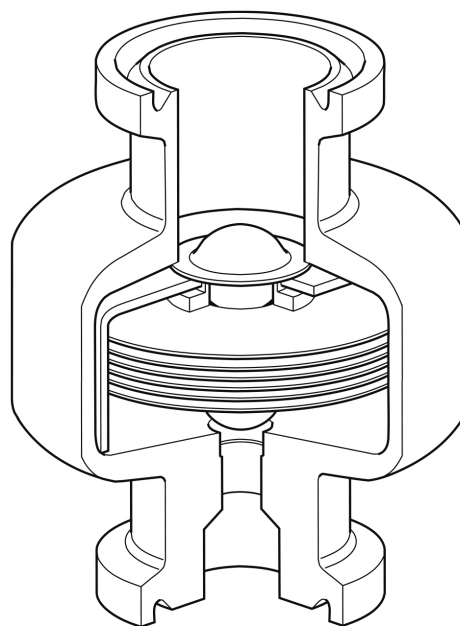
- Le BTS7.1 a été conçu et fabriqué suivant la norme ASME BPE
- Il est conforme à la directive sur les équipements à pression (PED)

Certification

Cet appareil est disponible avec les certificats suivants :

- Certificat matière EN 10204 3.1 - Partie contenant une pression avec des coûts supplémentaires.
- Certificat matière EN 10204 3.1 - Pièces en contact avec le fluide et élément de remplissage WFI avec des coûts supplémentaires
- Certificats spécifiques pour les finitions de surfaces sont disponibles sur demande lors de la commande et peuvent être sujet à des coûts supplémentaires
- Certificat de finition des surfaces internes
- Certificat de conformité approuvés FDA et sans ADI
- Déclaration TSE/FBE
- Certificat de conformité CE1935-2004 Matériaux en contact avec le fluide
- Déclaration de conformité BS EN ISO 14644-1:2015 Classe 7 Salle blanche
- Rapport de test

Nota : Toutes demandes de certificats/inspections doivent être clairement spécifier lors de la passation de commande.



BTS 7.1
avec clamp sanitaire

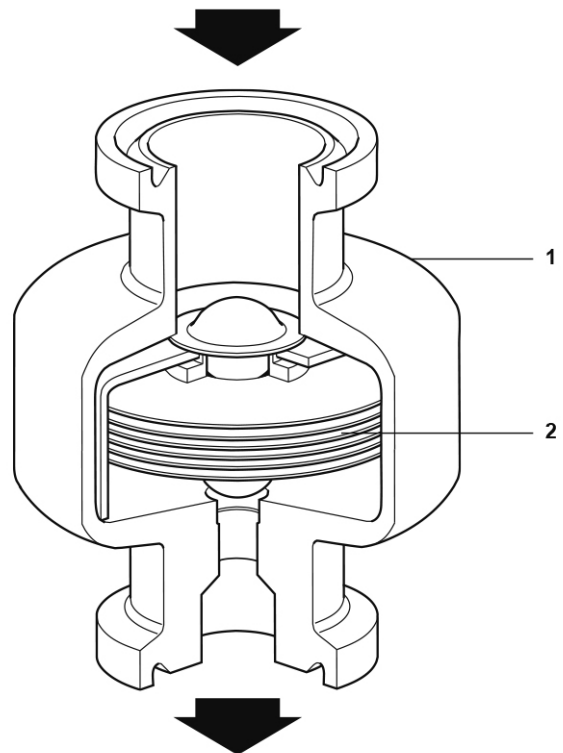
Diamètres et raccords

Entrée $\frac{3}{4}$ " et sortie $\frac{1}{2}$ " avec des raccords à clamps sanitaires ASME BPE Type A.

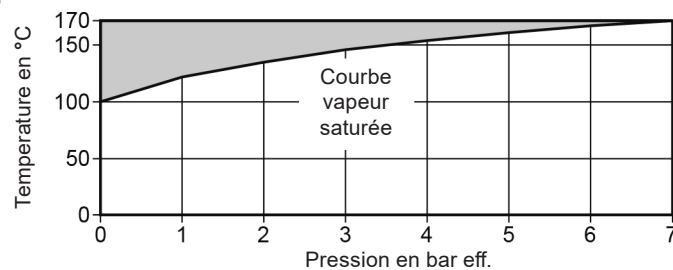
Le BTS7.1 est conçu pour être auto-drainant pour une installation verticale (évacuation vers le bas). Le purgeur $\frac{1}{2}$ " - $\frac{3}{4}$ " doit être équipé d'un joint $\frac{3}{4}$ " à l'entrée.

Construction

Rep	Désignation	Matière	
1	Corps	Acier inox	316L (1.4404)
2	Capsule	Acier inox	316L (1.4404)



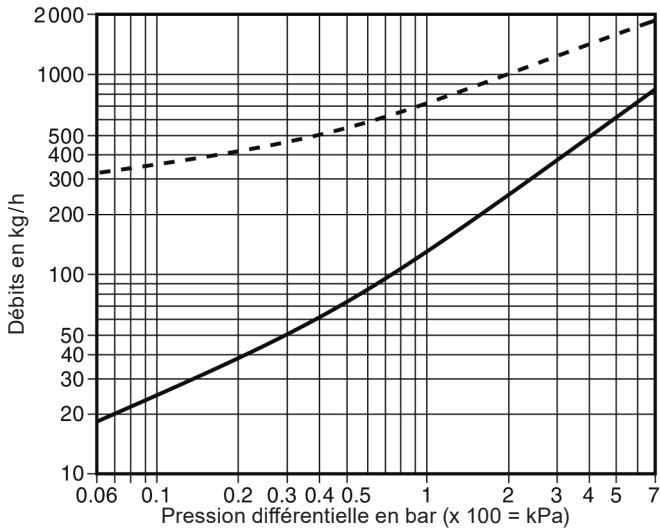
Limites de pression / température



Cet appareil ne doit pas être utilisé dans cette zone sous peine d'endommager les pièces internes.

Conditions de calcul du corps		PN7
PMA	Pression maximale admissible	7 bar eff. à 170°C
TMA	Température maximale admissible	170°C à 7 bar eff.
Température minimale admissible		-254°C
PMO	Pression maximale de fonctionnement sur de la vapeur saturée	7 bar eff. à 170°C
TMO	Température maximale de fonctionnement	170°C à 7 bar eff.
Température minimale de fonctionnement		0°C
Pression d'épreuve hydraulique		10.5 bar eff.

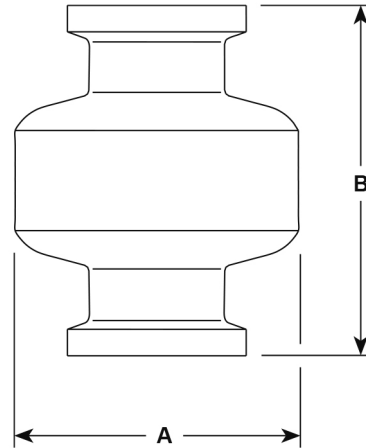
Débits



Débit eau froide - - - - - Débit condensat chaud —————

Dimensions / Poids (approximatifs) en mm et kg

DN	A	B	Poids
3/4" x 1/2"	40	49	0.15



Information de sécurité, d'installation et d'entretien

Pour plus de détails voir la notice de montage et d'entretien (IM-P180-05) fournie avec l'appareil.

Nota d'installation : Le purgeur est conçu pour une installation verticale avec le sens du fluide descendant pour assurer un fonctionnement sans rétention. Ne pas exposer la capsule à des conditions de surchauffe car cela pourrait causer une dilatation de celle-ci. Des robinets d'isolement doivent être installés pour permettre l'entretien ou le remplacement en toute sécurité.

En cas de commande

1 - Purgeur thermostatique pour la vapeur propre BTS 7.1 indémontable pour pression jusqu'à 7 bar eff. avec corps sans rétention - 1/2" - 3/4".

Pièces de rechange

Il n'y a pas de pièces de rechange pour le BTS7.1.