

## Purgeurs thermostatiques à pression équilibrée BTS 7

### Description

Le BTS7 est un purgeur thermostatique sans entretien conçu pour éliminer le condensat des réseaux de vapeur propres (sans produits chimiques) avec une rétention minimale du condensat. Les applications incluent les barrières de vapeur, les installations de blocage et de purge, le drainage des conduites et le CIP/SIP des cuves et réacteurs et lignes de traitement.

Fabriqué en acier inoxydable 316L avec un minimum de crevasses, il est auto-drainant et fonctionne à une température proche de la vapeur. Chaque purgeur est emballé individuellement dans un environnement propre "ISO CLASS 7" avec des bouchons de protection et dans un sac étanche.

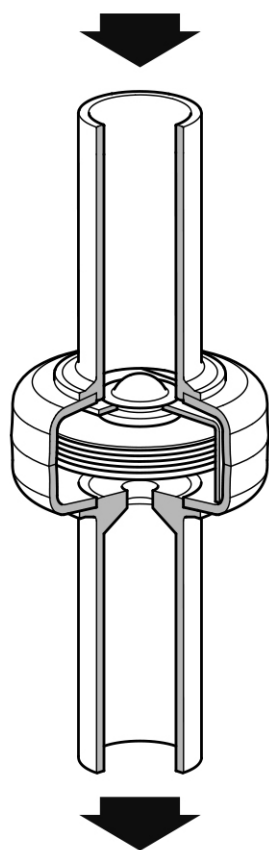
### Options

Débit de fuite calibrée afin d'assurer une défektivité en ouverture. Raccordements spéciaux pour s'adapter à la plupart des réseaux de tuyauterie.

### Normalisation

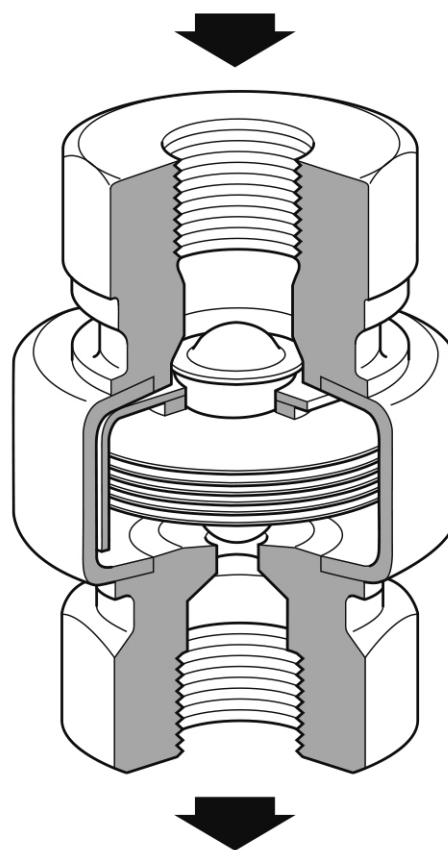
Le BTS7 a été conçu et fabriqué selon la norme ASME BPE.

Il est également soumis à la directive de la norme européenne 2014/68/EU sur les équipements sous pression.



**BTS 7**

avec raccords à tubes



**BTS 7**

avec raccords taraudés

## Certification

Cet appareil est disponible avec les certificats suivants :

- Certificat de conformité des joints approuvés FDA et sans ADI - Sans supplément de prix
- Déclaration TSE/FBE - Sans supplément de prix
- Déclaration de conformité BS EN ISO 14644-1:2015 Classe 7 Salle blanche - Sans supplément de prix
- Certificat matière - Sans supplément de prix

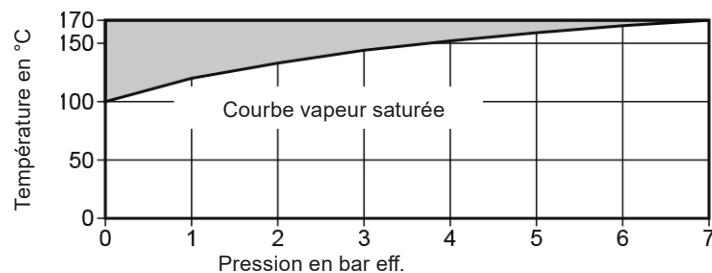
**Nota :** Toute demande de certificat/inspection doit être clairement spécifiée lors de la passation de la commande.

## Diamètres et raccordements

Raccordements à tubes	Normes	Indice	Type	Diamètre				
	Impérial O/D		16 swg wall			1/2"	3/4"	1"
	DIN 11850		Séries 1		DN10	DN15		
	ISO 1127		Séries 2	DN8	DN10	DN15		

Raccordements taraudés	Normes	Indice	Type	Diamètre				
	BSP				1/4"	1/2"	3/4"	1"
	NPT				1/4"	1/2"	3/4"	1"

## Limites pression / température

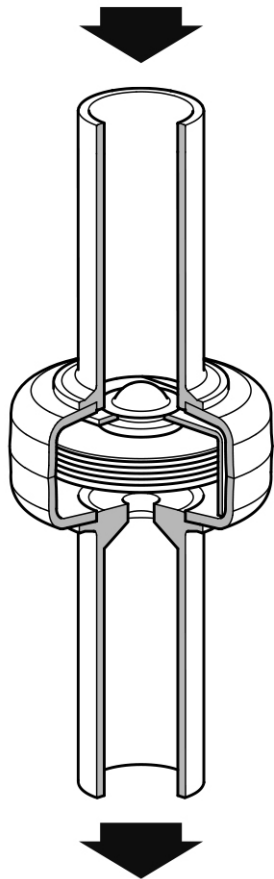


Cet appareil ne doit pas être utilisé dans cette zone.

Conditions de calcul du corps		PN7
PMA	Pression maximale admissible	7 bar eff. à 170°C
TMA	Température maximale admissible	170°C à 7 bar eff.
Température minimale admissible		-254°C
PMO	Pression maximale de fonctionnement sur de la vapeur saturée	7 bar eff. à 170°C
TMO	Température maximale de fonctionnement	170°C à 7 bar eff.
Température minimale de fonctionnement		0°C
Pression d'épreuve hydraulique		10,5 bar eff.

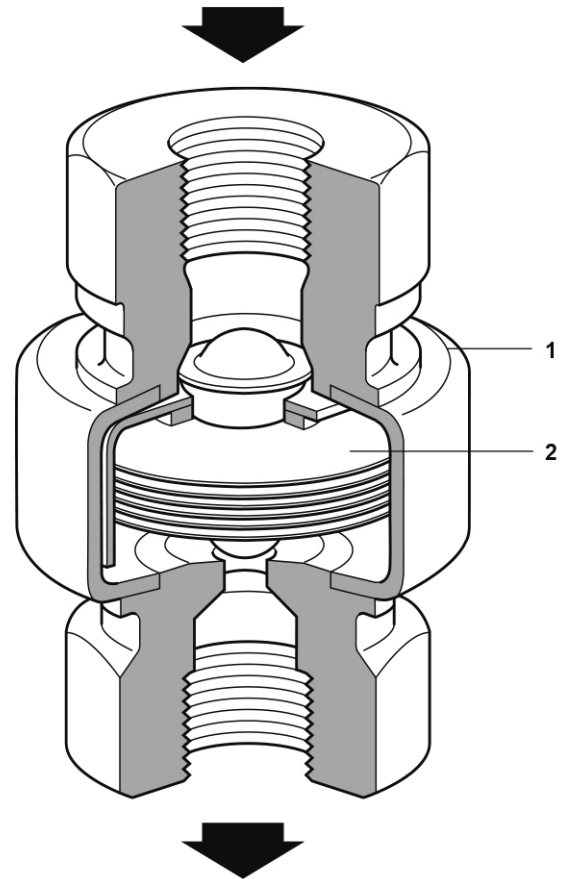
## Construction

Rep	Désignation	Matière	
1	Corps	Acier inox	AISI 316L (1.4404)
2	Capsule	Acier inox	AISI 316L (1.4404)



**BTS 7**

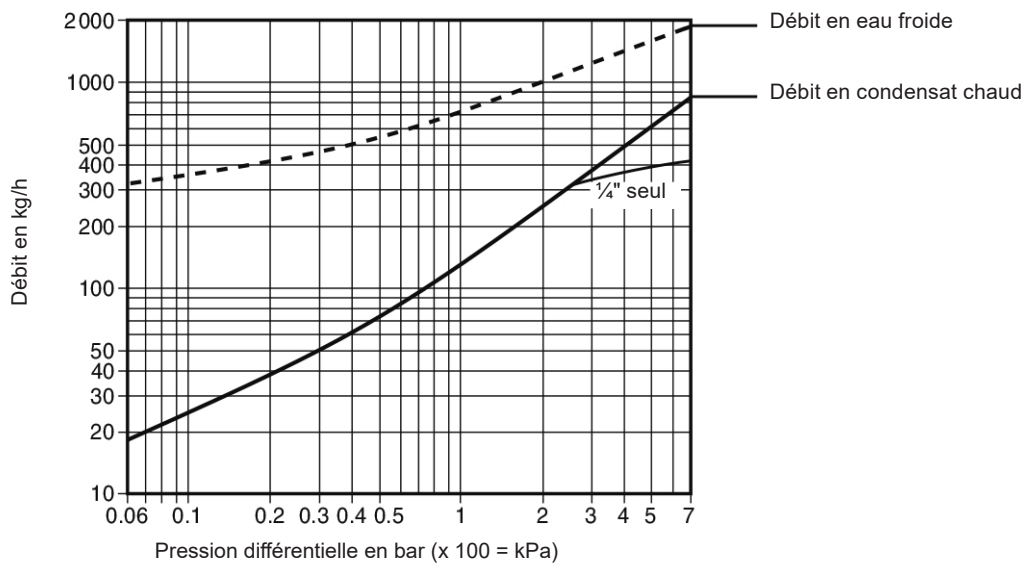
avec raccords à tubes



**BTS 7**

avec raccords taraudés

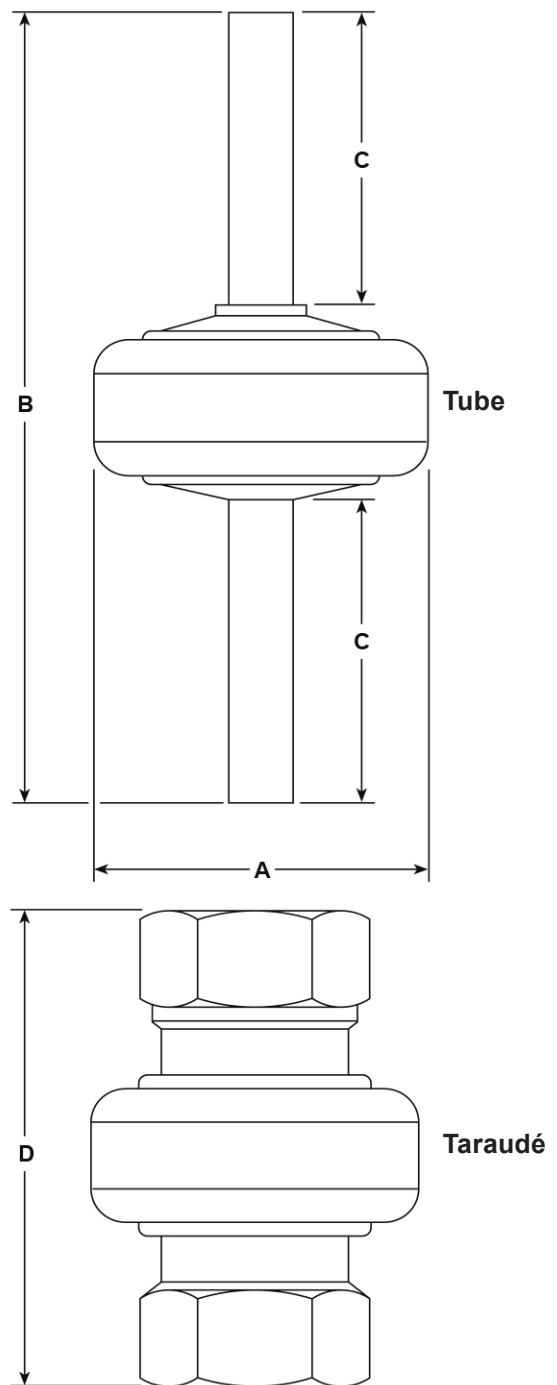
## Débits



## Dimensions (approximatives) en mm

DN	A	B Tube	C	D Taraudés	Poids en kg	
					Tube	Taraudés
1/4"	40	-	-	58	-	0,53
1/2"	40	106	40	74	0,44	0,49
3/4"	40	106	40	81	0,51	0,60
1"	40	106	40	95	0,60	0,73
DN8*	40	106	40	-	0,35	-
DN10	40	106	40	-	0,35	-
DN15	40	106	40	-	0,42	-

\* DN8 disponible uniquement sur le tube en ISO 1127.



## Information de sécurité, installation et entretien

Pour de plus amples détails, voir la notice de montage et d'entretien (IM-P180-05) fournie avec l'appareil.

### Nota sur l'installation :

Ce purgeur est conçu pour une installation sur une tuyauterie verticale descendante afin d'assurer une vidange systématique de l'appareil. Ne pas exposer la capsule à une surchauffe ce qui provoquerait une déformation de celle-ci. Des robinets d'isolement doivent être installés en amont du purgeur afin d'assurer l'entretien ou le remplacement en toute sécurité.

## En cas de commande

**Exemple** : 1 purgeur thermostatique à pression équilibrée pour la vapeur propre BTS7 sans entretien de DN15 avec extrémités de tube conformes à la norme ISO 1127, série 1. (21,3 mm O/D x 1,6 mm d'épaisseur de paroi). La longueur des tubes doit être de 40 mm pour faciliter le soudage orbital. Le corps du purgeur est auto-drainant. Convient pour des pressions jusqu'à 7 bar eff.

## Pièces de rechange

Il n'y a aucune pièce de rechange disponible pour le BTS7.