

BTM7 et BTM7 Food+

Purgeur thermostatique pour la vapeur propre

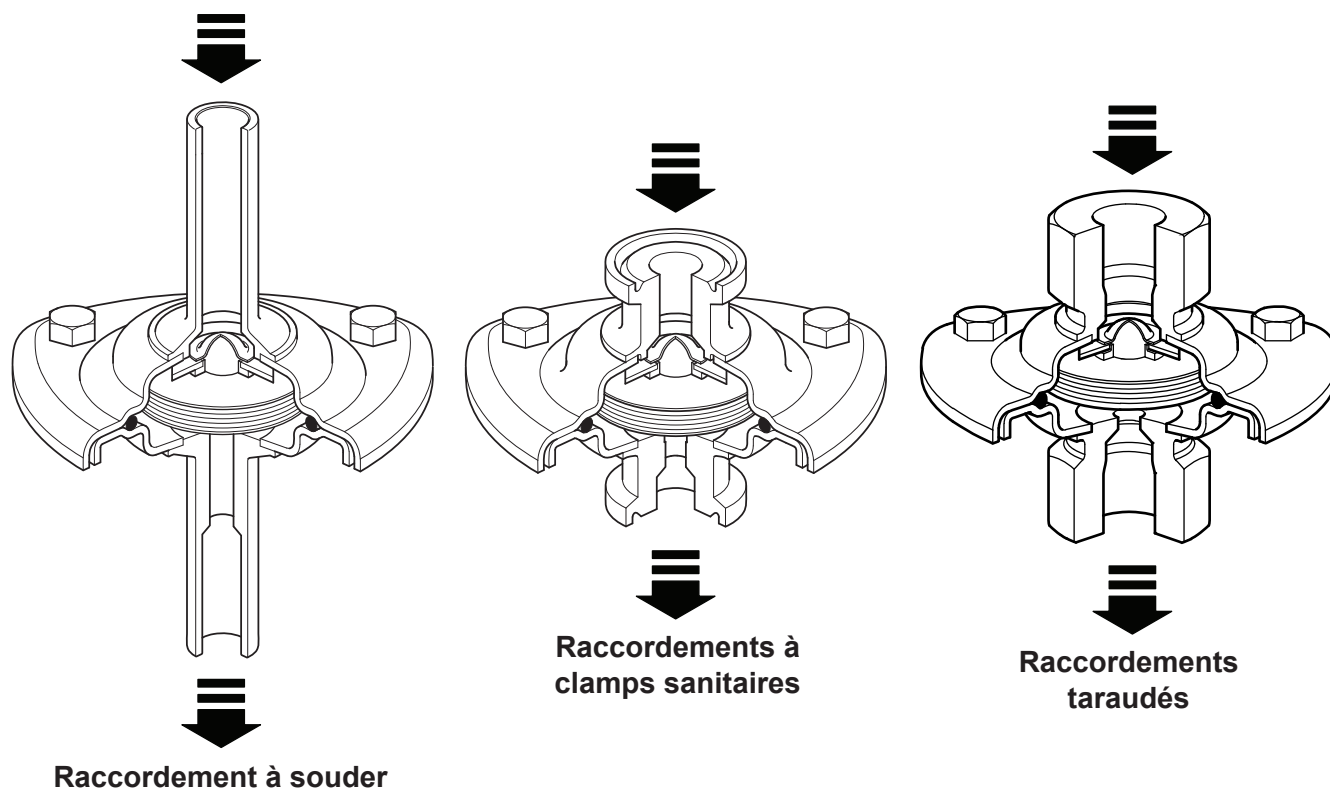
Description

BTM7

Le Spirax Sarco BTM7 est un purgeur thermostatique d'entretien facile, conçu pour éliminer le condensat des réseaux de vapeur propre (sans produits chimiques) avec une rétention minimale du condensat. Les applications comprennent les barrières vapeur, les installations de blocage et de purge, le drainage du réseau et le CIP/SIP des cuves, des réacteurs et des lignes de traitement. Fabriqué en acier inoxydable 316L avec des crevasses minimales et une finition de surface interne de 1,6 à 3,2 μmRa , il est auto-drainant et fonctionne à une température proche de celle de la vapeur. Chaque purgeur est emballé individuellement dans un environnement propre "ISO CLASS 7" avec des bouchons de protection et scellé dans un sac plastique de protection.

BTM7 Food+

Conçu, fabriqué et approuvé pour les applications de vapeur et de condensat. La gamme BTM7 Food+ est conforme à la norme CE1935:2004 - Matériaux en contact avec les aliments. Il est également conforme au règlement CE2023:2006 relatif aux bonnes pratiques de fabrication des matériaux et objets destinés à entrer en contact avec des denrées alimentaires. Une liste des matériaux susceptibles d'entrer directement ou indirectement en contact avec des denrées alimentaires figure dans la déclaration de conformité fournie avec ce produit.



Options et versions disponibles

Contactez Spirax Sarco pour plus d'informations

Purge fixe pour assurer un fonctionnement **sans ouverture**.

Raccords spéciaux pour s'adapter à la plupart des systèmes de tuyauterie.

Normalisation

- Le BTM7 a été conçu et fabriqué conformément aux normes ASME BPE.
- L'appareil est également conforme à la directive européenne sur les équipements sous pression et du règlement britannique sur les équipements sous pression (sécurité).
- FDA CFR, titre 21. Paragraphe 177,2600.
- Réactivité biologique USP Class VI Test de cytotoxicité In-Vivo <88> extrait à 121 °C pendant 1 heure.
Sans ADI (ingrédients d'origine animale) pour les matériaux utilisés et les procédés de fabrication impliqués dans la production de la pièce.
- Certifié sans TSE/BSE.
- Traçabilité complète du produit par numéro de lot du matériau.

Dimensions et raccords

	Normalisation	Indice	Type	Diamètres						
	Raccords avec clamps sanitaires	ASME BPE		Type A			1/2"	3/4"		
Type B								1"		
DIN32676		2001-02	Série 2			DN15				
			Série A			DN15				
		2009-05	Série B	DN8	DN10	DN15	DN20	DN25	DN32	DN40
Série C				1/2"	3/4"	1"				
Raccords à souder	DIN11866	2016-11	Série A			DN15				
			Série C			DN15	DN20	DN25		
	DIN11850	1999-01	Série 2		DN10	DN15				
	ISO1127	1997	Série 1	DN8	DN10	DN15				
Raccords taraudés	BSP NPT				1/4"	1/2"	3/4"	1"		

Remarques :

1. D'autres options de connexion sont disponibles sur demande et moyennant un supplément. Veuillez noter que pour les raccords spéciaux une quantité minimale de pièces doit être commandée - Veuillez nous consulter.
2. BTM7 Food+ disponible comme indiqué ci-dessus pour les raccords ASME BPE et BSP.

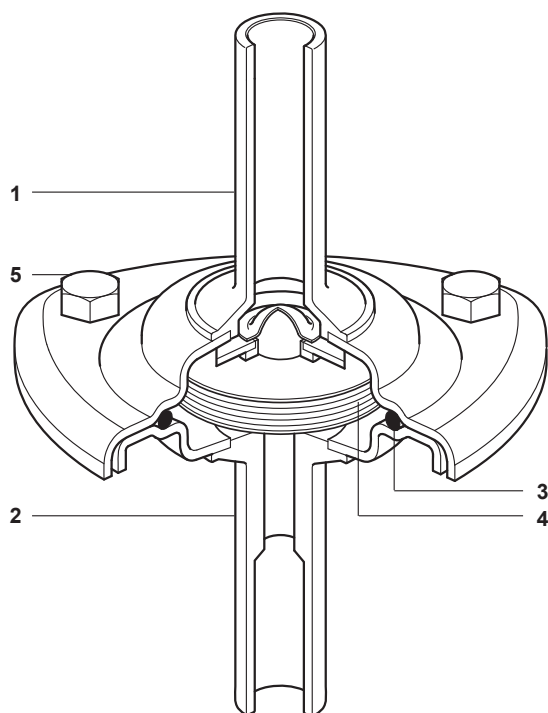
Certification

Ce produit est disponible avec les certifications suivantes :

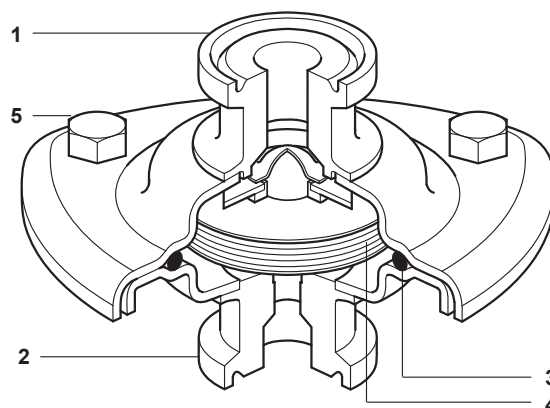
- EN 10204 3.1 Certification des matériaux Partie contenant une pression pour les pièces en contact avec le fluide
- EN 10204 3.1 Certification des matériaux pour les pièces en contact avec le fluide, y compris l'élément de remplissage
- Finition de surface interne
- Certificat de conformité pour la FDA, déclaration de test USP classe VI, et déclaration sans ADI Free
- Déclaration TSE-BSE
- Déclaration de conformité CE1935:2004 (gamme Food+ uniquement)
- (CE)2023:2006 - Bonnes pratiques de fabrication pour les matériaux et objets destinés à entrer en contact avec des denrées alimentaires.
- Déclaration de conformité BS EN ISO 14644-1:2015 Salle blanche de classe 7
- Rapport de test

Remarque : Toutes les exigences en matière de certification/inspection doivent être indiquées au moment de la commande et peuvent faire l'objet d'un coût supplémentaire comme indiqué ci-dessus.

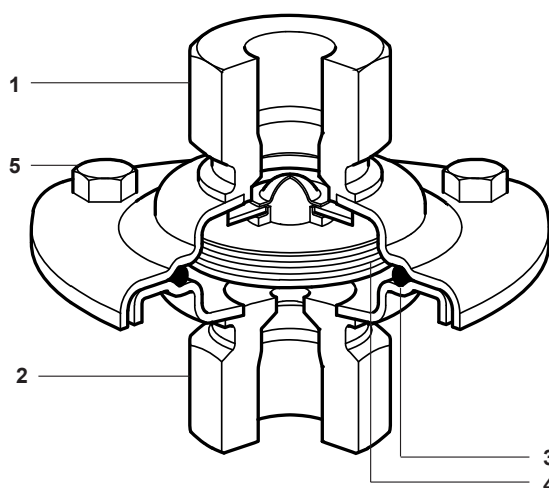
Construction



Raccordement à souder



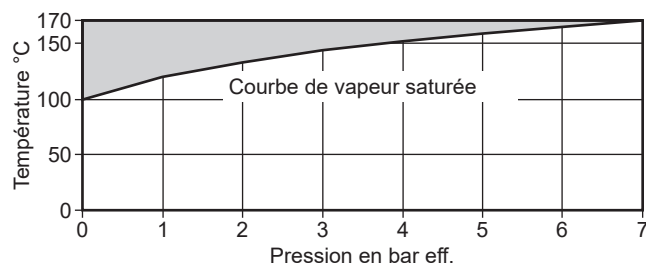
Raccordements à clamps
sanitaires



Raccordements taraudés

Rep	Désignation	Matière	
1	Corps (entrée)	Acier inox	316L (1,4404)
2	Corps avec siège (sortie)	Acier inox	316L (1,4404)
3	Joint torique	FKM	
4	Capsule	Acier inox	316L (1,4404)
5	Écrous et boulons	Acier inox	BS 6105 Gr. A4 80
	Rondelles	Acier inoxydable austénitique	

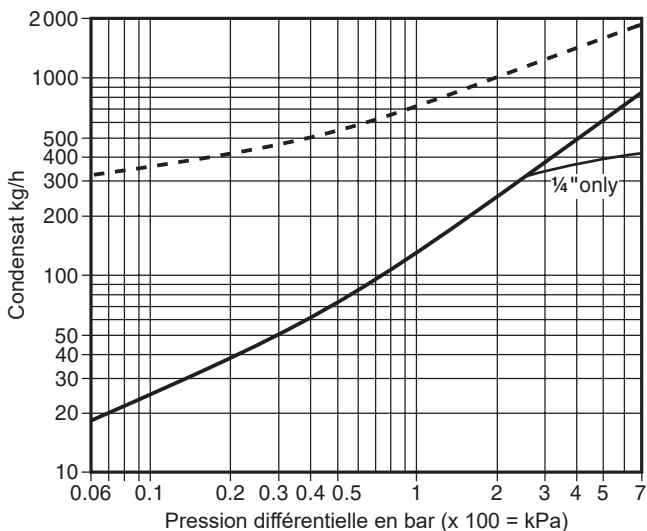
Limites de pression / température



Cet appareil ne doit pas être utilisé dans la cette zone sous peine d'endommager les pièces internes.

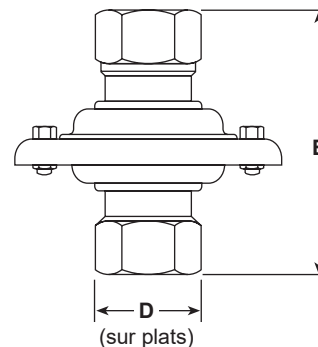
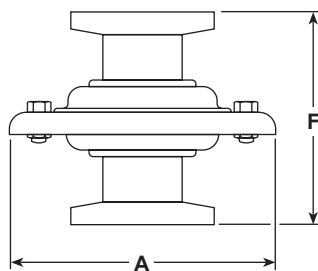
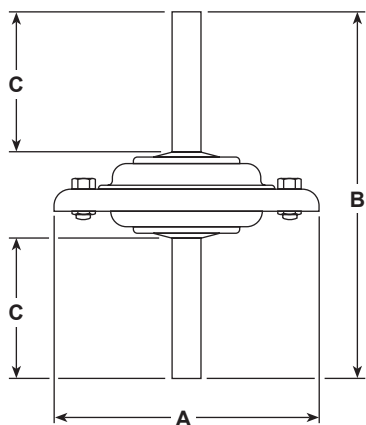
Conditions de calcul du corps	PN7
PMA Pression maximale admissible	7 bar eff. @ 170 °C
TMA Température maximale admissible	170 °C @ 7 bar eff.
Température minimale admissible	-10°C
PMO Pression maximale de fonctionnement sur la vapeur saturée	7 bar eff.
TMO Température maximale de fonctionnement	170°C
Température minimale de fonctionnement	0°C
Conçu pour une pression d'épreuve hydraulique à froid maximale de :	10,7 bar eff.

Débits



--- Débit d'eau froide
 — Débit d'eau chaude

Dimensions/poids (approximatifs) en mm et kg.



Raccordement à souder

Raccordements à clamps sanitaires

Raccordements taraudés

Les produits pèsent chacun 1 kg maximum *

Normalisation	Diamètres	A	B Tube	C	D Taraudés	E Taraudés	F Clamp sanitaire	Poids
Raccordements avec clamp sanitaire								
ASME BPE Types A et B, DIN32676 Série 2 + Variantes A, B et C	DN8, DN10 (1/4"), DN15 (1/2") DN20 (3/4") DN25 (1") DN32, DN40.	70					49 pour DN8 à DN15, et 53 pour DN25 et DN40	1 kg *
Raccordements à souder								
DIN11866 séries A et C, DIN11850 série 2, ISO1127 série 1	DN8, DN10, DN15, DN20, DN25	70	106	40				1 kg *
Raccordements taraudés								
Douille BSP + NPT	1/4", 1/2", 3/4", 1"	70			27, 27, 32, 41	58, 74, 81, 95		1 kg *

Informations de sécurité, installation et entretien

Pour de plus amples détails, voir la notice de montage et d'entretien (IM-P180-05) fournie avec l'appareil.

Note d'installation :

Le purgeur est conçu pour être installé sur des conduites verticales avec l'écoulement vers le bas pour assurer un fonctionnement auto-drainant. Ne pas exposer l'élément à des conditions de surchauffe car une sur-expansion peut en résulter. Des robinets d'isolement appropriés doivent être installés pour permettre un entretien/remplacement en toute sécurité.

Comment commander

Exemple : 1 Purgeur thermostatique Spirax Sarco BTM7 pour la vapeur propre avec raccords à tubes selon ISO 1127, série 1. (Diamètre extérieur 21,3 mm x 1,6 mm d'épaisseur). La longueur droite des extrémités du tube doit être de 40 mm pour faciliter le soudage orbital. Le corps doit être auto-drainant. Convient pour des pressions allant jusqu'à 7 bar eff..

Pièces de rechange

Les pièces disponibles sont indiquées en trait plein. Les pièces dessinées en gris ne sont pas disponibles en tant que pièces de rechange.

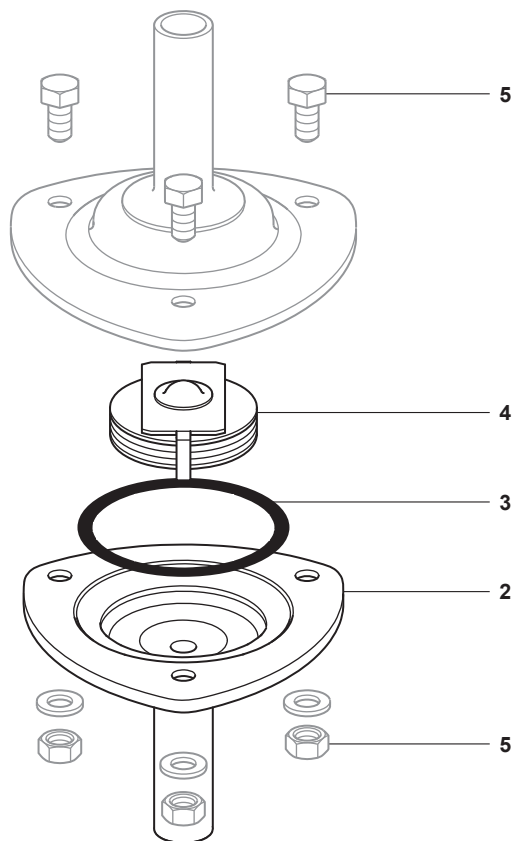
Pièces de rechange disponibles

Ensemble capsule	4
Joint torique (paquet de 3)	3
Corps avec siège (sortie) - Spécifier les raccords	2



En cas de commande

Commandez toujours les pièces de rechange en utilisant la description donnée dans la colonne intitulée "Pièces de rechange disponibles" et indiquez la taille, le type et le raccord d'extrémité du purgeur.

Exemple : 1 ensemble capsule pour purgeur thermostatique BTM7 Spirax Sarco 1/2" avec raccords taraudés NPT.



Couples de serrage recommandés

Rep	Désignation	 ou mm	 M	N m
5	Écrous et boulons	8 s/p	M5	3-4