

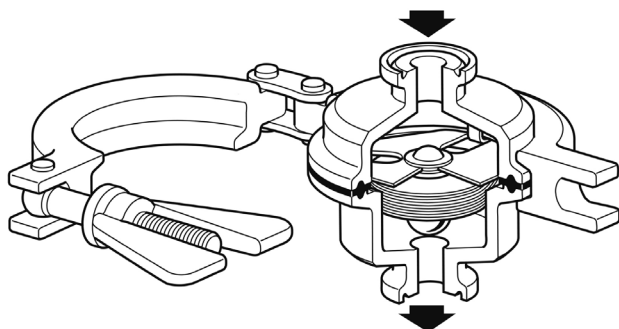
Purgeur thermostatique sanitaire à capsule BT6-B

Description

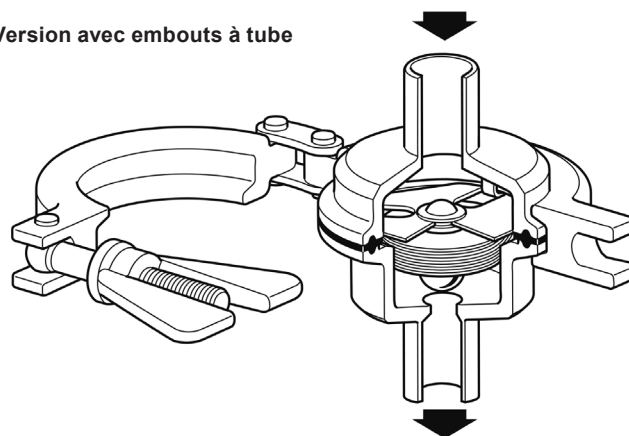
Le purgeur thermostatique sanitaire à capsule BT6-B Spirax Sarco est conçu pour évacuer les condensats de vapeur pure ou propre avec un minimum de rétention. Les applications sont les barrières stériles, les purges de lignes, les nettoyages en place (CIP) et stérilisations en place (SIP) de cuves, réacteurs ou lignes de process. Fabriqué entièrement en acier inoxydable 316L, sa conception sans rétention intègre un angle de 15° au niveau du siège, assurant ainsi une parfaite évacuation des condensats dans toutes les circonstances.

L'élément thermostatique standard est très sensible au changement de température du condensat. Il est conçu pour fonctionner à une température de 2°C en dessous de la température de la vapeur saturée, à 50 mm au-dessus du purgeur et pour des pressions inférieures à 2,4 bar eff. Les performances de fonctionnement peuvent être affectées par la pression de fonctionnement, l'installation et les conditions ambiantes. Chaque purgeur est emballé individuellement dans un environnement contrôlé ISO CLASSE 7 avec des bouchons de protection dans un sac étanche scellé.

Version clamp sanitaire



Version avec embouts à tube



	BT6-BL Faible débit et BT6-BH Haut débit. Finitions des surface du corps (suivant ISO 4287-1997 et ISO 4288-1997)
Versions disponibles	<ul style="list-style-type: none"> - Les surfaces internes du corps ont une finition de 0,6 µm (ASME BPE SF2) - Les surfaces externes du corps ont une finition de 1,0 µm.
Options	<ul style="list-style-type: none"> - Débit de fuite calibrée afin d'assurer une défécuosité en ouverture. - Électropolissage des surfaces internes jusqu'à 0,375 µm (ASME BPE SF4).
Normalisation	<ul style="list-style-type: none"> - Le BT6-B a été conçu et fabriqué selon la norme ASME BPE - Il est conforme à la Directive sur les équipements à pression (PED). <p>Tous les joints sont en accord avec la norme</p> <ul style="list-style-type: none"> - FDA CFR titre 21, paragraphe 177. 1550. - Réactivité biologique USP Classe VI Test de cytotoxicité In-Vivo <87> & In-Vivo <88> extraits à 121°C pendant 1 heure - Sans ADI (Ingrédients Dérivés des Animaux) pour les matériaux utilisés, les procédés de fabrication impliqués dans la production - Sans déclaration TSE/FBE - Certificat de conformité EC1935-2004 Matériaux en contact avec le fluide - Conçu et fabriqué selon la norme ASME BPE - Traçabilité du produit avec numéro de lot de matériau complet

Diamètres et raccordements

Versions à clamp sanitaire

Normalisation	Indice	Type	Diamètres						
ASME BPE		Type A			1/2"	3/4"			
		Type B					1"		1 1/2"
ISO 1127	1997	Séries 1					DN25		DN40
ISO 1127	1997	Variantes			DN15	DN20			
DIN 32676	2001-02	Séries 2			DN15	DN20	DN25		DN40
DIN 32676	2009-05	Séries A			DN15	DN20	DN25		DN40
DIN 32676	2009-05	Séries B	DN8	DN10	DN15	DN20	DN25	DN32	DN40
DIN 32676	2009-05	Séries C			1/2"	3/4"	1"		1 1/2"

Versions à embouts à tube

Normalisation	Indice	Type	Diamètres						
DIN 11866	2016-11	Séries A			DN15	DN20	DN25		DN40
DIN 11850	1999-01	Séries 2			DN15	DN20	DN25		DN40
ISO 1127	1997	Séries 1			DN15	DN20	DN25		DN40

Nota : Consulter la liste SSP pour les types disponibles. Pour d'autres connexions, contacter Spirax Sarco.

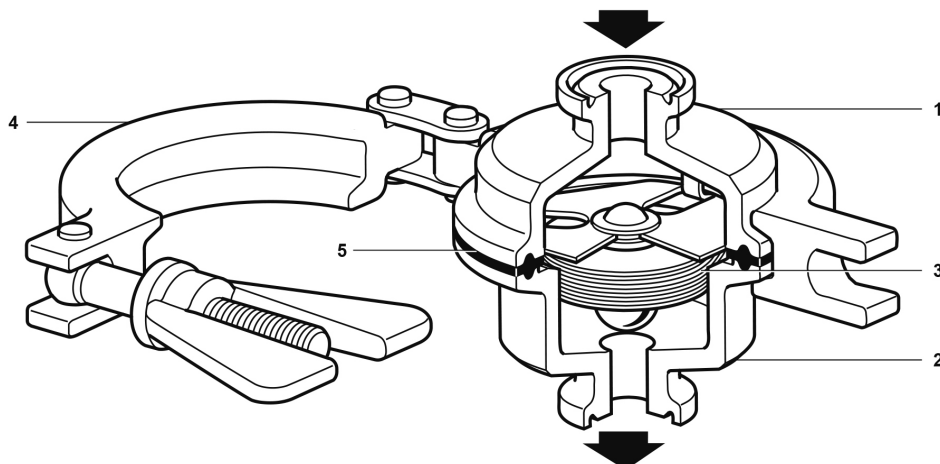
Certification

Cet appareil est disponible avec les certificats suivants :

- Certificat matière EN 10204 3.1 Certification complète - Avec supplément de prix
- Certificat matière EN 10204 3.1 Certification pour les pièces contenant une pression - Avec supplément de prix
- Certificat matière EN 10204 3.1 Certification pour les pièces en contact avec le fluide et élément de remplissage - Avec supplément de prix
- Certificat de finition des surfaces internes - Sans supplément de prix
- Certificat spécifiques pour les finitions de surfaces internes - Avec supplément de prix
- Certificat de conformité des joints approuvés FDA, USP Classe IV et sans ADI - Sans supplément de prix
- Sans déclaration TSE/FBE - Sans supplément de prix
- Certificat de conformité CE 1935-2004 - Sans supplément de prix
- Déclaration de conformité BS EN ISO 14644-1:2015 Classe 7 Salle blanche
- Certificat de passivation - Sans supplément de prix
- Certificat matière - Sans supplément de prix

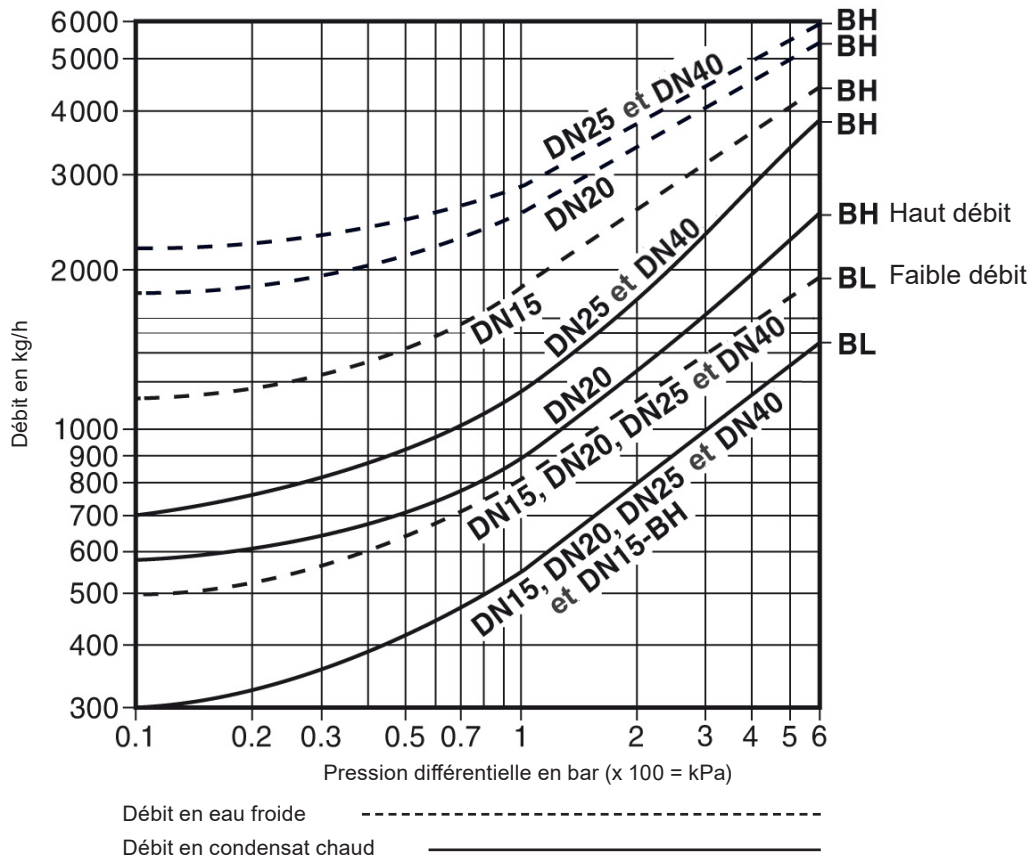
Nota : Toute demande de certificat/inspection doit être clairement spécifiée lors de la passation de la commande.

Construction

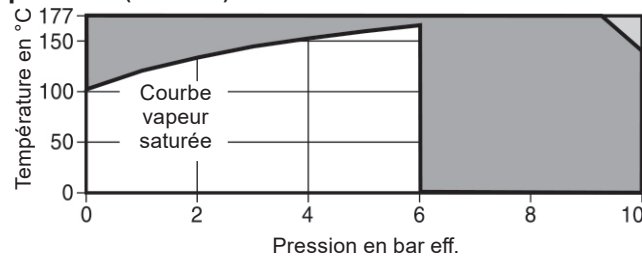


Rep	Désignation	Matière	
1	Corps (entrée)	Acier inox	
2	Corps (sortie)	Acier inox	
3	Capsule	Acier inox	316L (1.4404)
4	Clamp de corps	Acier inox	
5	Étanchéité	PTFE/ Joint composite en acier inoxydable	PTFE + AISI 316L (1.4404)

Débits (suivant ISO 7842)



Limites de pression/température (ISO 6552)



Cet appareil ne doit pas être utilisé dans cette zone.

Cet appareil ne doit pas être utilisé dans cette zone sous peine d'endommager les pièces internes.

Nota : Pour les clamps sanitaires, la pression/température maximale peut être réduite suivant le joint ou le clamp utilisé. Contacter Spirax Sarco.

Conditions de calcul du corps	PN10
PMA Pression maximale admissible	10 bar eff. à 140°C
TMA Température maximale admissible	177°C à 9,2 bar eff.
Température minimale admissible	-10°C
PMO Pression maximale de fonctionnement sur de la vapeur saturée	6 bar eff.
TMO Température maximale de fonctionnement	165°C à 6 bar eff.
Température minimale de fonctionnement	0°C
Pression maximale d'épreuve hydraulique	15 bar eff.

Nota : Se référer à IM-P180-31 pour obtenir des instructions sur la façon d'effectuer des essais hydrauliques.

Information de sécurité, installation et entretien

Pour de plus amples informations, voir la notice de montage et d'entretien (IM-P180-31) fournie avec l'appareil.

Note d'installation :

Le purgeur BT6-B est conçu pour être monté sur une tuyauterie verticale avec l'écoulement du fluide dirigé vers le bas; ainsi le purgeur se videra complètement. Vérifier que la flèche de coulée sur le corps indiquant le sens de l'écoulement est correctement orientée. Les colliers d'assemblage et les clamps pour le raccordement sur la tuyauterie ne sont pas fournis.

Ne pas exposer la capsule à des conditions de surchauffe. Tous les composants doivent être manipulés avec précaution afin de ne pas endommager l'état de surface.

Fonctionnement

L'élément thermostatique est une petite capsule en acier inox contenant une quantité de liquide spécifique dont le point d'ébullition est inférieur à celui de l'eau. A froid, c'est-à-dire au démarrage, la capsule est complètement ouverte permettant d'évacuer de grands volumes d'air, condensat et/ou fluide CIP.

Lorsque l'installation monte en régime, le condensat chaud passe à travers le purgeur et sa chaleur est transférée au liquide dans la capsule. La pression dans la capsule s'élève à cause de la dilatation du liquide et le purgeur se ferme. Lorsque le condensat se refroidit à l'intérieur du purgeur, la vapeur dans la capsule se condense et la pression interne diminue. Le clapet s'ouvre de nouveau pour permettre l'évacuation du condensat chaud et le cycle recommence.

En cas de commande

Exemple : 1 purgeur sanitaire à pression équilibrée thermostatique Spirax Sarco BT6-BH avec corps auto-drainant - 1/2".

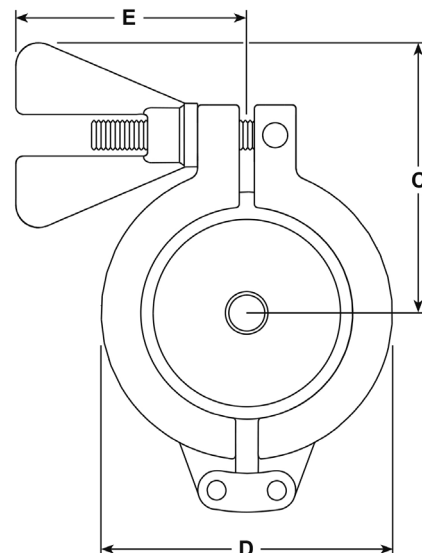
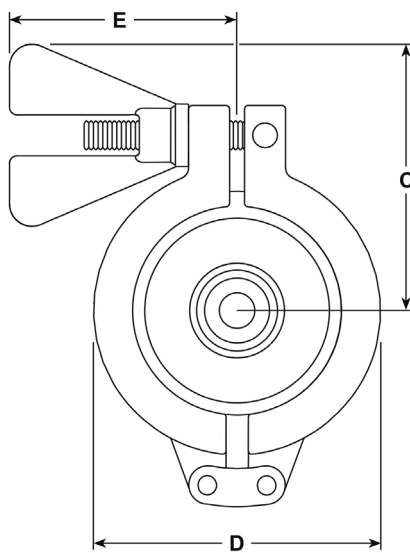
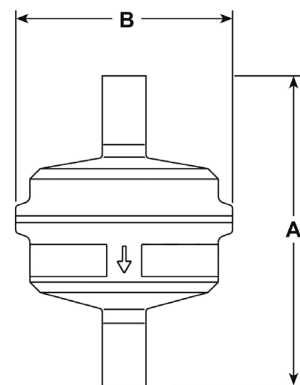
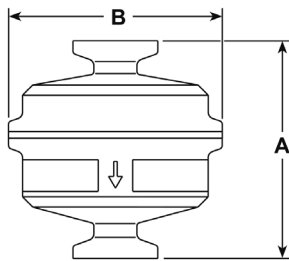
Les raccords doivent être à clamps sanitaires pour répondre aux exigences de l'ASME BPE. Convient pour une pression jusqu'à 6 bar eff. Finition de la surface interne électropolie à 0,375 µm (ASME BPE SF4). Certification des matériaux selon EN 10204 3.1 pour les pièces sous pression.

Dimensions (approximatifs) en mm. Chaque appareils pèsent 1 kg maximum
Versions à clamp sanitaire

Normalisation	Diamètre	A	B	C	D	E	Poids
ASME BPE Types A & B, ISO 1127, DIN 32676 Séries 2 + Variantes A & C	½" (DN15) - ¾" (DN20) - 1" (DN25) - 1½" (DN40)	65	64	71,5	77	61	1 kg maximum
DIN 32676 Séries B	DN8 - DN10 - DN15 - DN20 - DN25 - DN32 - DN40	65	64	71,5	77	61	

Versions avec embouts à tube

DIN 11866 Séries A, DIN 11850 Séries 2, ISO 1127 Séries 1	DN15 - DN20 - DN25 - DN40	92	64	71,5	77	61	1 kg maximum
---	---------------------------	----	----	------	----	----	--------------



Versions clamp sanitaire
ASME BPE, ISO 1127 et DIN 32676

Versions avec embouts à tube
DIN 11866, DIN 11850 et ISO 1127

Pièces de rechange

Les pièces de rechange sont détaillées ci-dessous. Il n'y a pas d'autres pièces de rechange disponibles.

Pièces de rechange disponibles

Ensemble capsule	3, 5
Joint de corps	5
Corps (sortie) incluant le siège	2

En cas de commande

Utiliser les descriptions données ci-dessus dans la colonne "pièces de rechange" et spécifier le type et le diamètre du purgeur.

Exemple : 1 - Ensemble capsule pour purgeur thermostatique à capsule BT6-BH Spirax Sarco, 1/2".

