



## Détendeurs BRV2S et BRV2B en Fonte GS

### Description

Le **BRV2S** et le **BRV2B** sont des détendeurs à action directe pour une utilisation sur des circuits de vapeur ou de gaz tel que l'air comprimé. Cette gamme de détendeurs a le corps en fonte GS et est disponible avec des raccords taraudés ou à brides.

### Versions disponibles

<b>BRV2S</b>	Ensemble soufflet en acier inox
<b>BRV2B</b>	Ensemble soufflet en bronze phosphoreux
<b>BRV2SP</b>	Ensemble soufflet en acier inox
<b>BRV2BP</b>	Ensemble soufflet en bronze phosphoreux avec une prise d'impulsion externe

Les détendeurs à action directe sont fournis avec 3 couleurs de ressort qui sont identifiés sur la plaque (18) logée sur le bouton de réglage.

<b>Gris</b>	Pour régulation de la pression aval de 0,14 à 1,7 bar eff.
<b>Vert</b>	Pour régulation de la pression aval de 1,40 à 4,0 bar eff.
<b>Orange</b>	Pour régulation de la pression aval de 3,50 à 8,6 bar eff.

**Nota :** Lorsque la pression détendue désirée chevauche deux de ces plages, toujours utiliser le ressort relatif à la plus basse plage afin d'obtenir une meilleure précision.

### Standard

Cet appareil est conforme aux directives de la norme européenne 97/23/CE.

### Certification

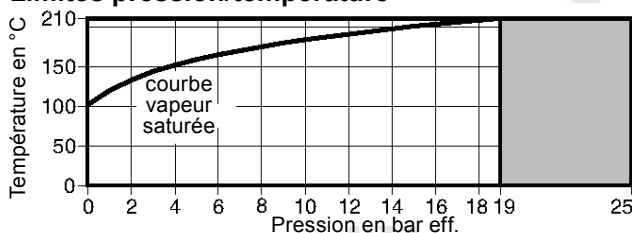
Cet appareil est disponible avec un certificat constructeur.

**Nota :** toute demande de certificat/inspection doit être clairement spécifiée lors de la passation de la commande.

### Diamètres et raccords

½", ¾" et 1" : Taraudés BSP ou NPT  
DN15, 20 et 25 : A brides PN25 suivant EN 1092

### Limites pression/température



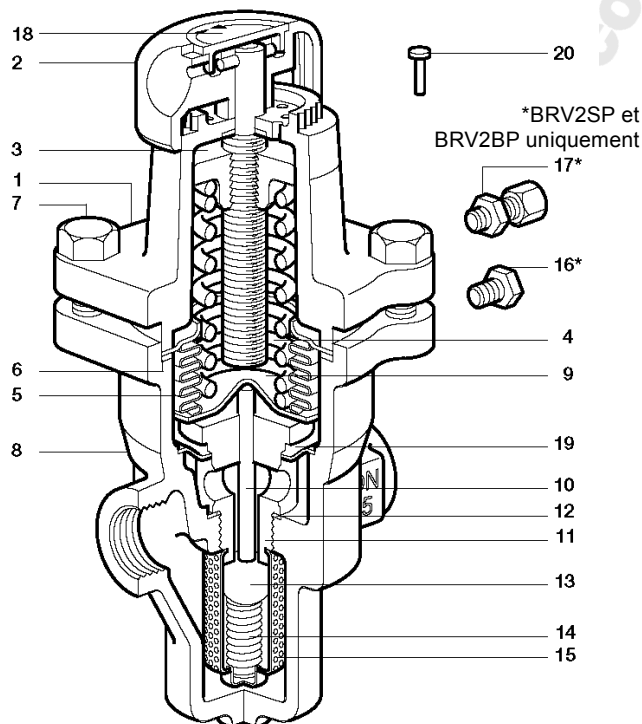
Cet appareil ne doit pas être utilisé dans la zone ombrée.

Conditions de calcul du corps	PN25
Pression maximale admissible	25 bar eff. à 120°C
Température maximale admissible	210°C à 19 bar eff.
Température minimale admissible	-10°C
Pression maximale de fonctionnement sur de la vapeur saturée	19 bar eff. à 210°C
Température maximale de fonctionnement	210°C à 19 bar eff.
Température minimale de fonctionnement	0°C

**Nota :** pour des températures inférieures, nous contacter

Réduction maximale en aval	8,6 bar eff.
Pression différentielle maximale	19 bar
Rangeabilité maxi recommandée à plein débit	10:1
Pression maximale d'épreuve hydraulique	38 bar eff.

**Nota :** avec les pièces internes montées, la pression d'essai ne doit pas excéder 19 bar eff.



### Construction

Rep	Désignation	Matière
1	Carter de ressort	Aluminium revêtu epoxy LM24
2	Bouton de réglage	Polypropylène
3	Plateau sup. de ressort	Fonte DIN 1691 GG 20
4	Ressort de réglage	Acier à ressort au chrome/silicium BS 2803 685 A55 Plage 2
5	Ensemble soufflet	Acier inox 316Ti/316L Bronze phosphoreux/laiton BS 2872 Cz 122
6	Joint de soufflet	Graphite exfolié renforcé inox
7	Vis de carter (M8 x 25 mm)	Acier zingué BS 3692 Gr.8.8
8	Corps	Fonte GS DIN 1693 GGG40.3
9	Rondelle conique	Acier inox ASTM A276 316L
10	Tige-poussoir	Acier inox ASTM A276 316L
11	Siège	Acier inox BS 970 431 S29
12	Joint de siège	Acier inox BS 1449 316 S11
13	Clapet	Acier inox AISI 420
14	Ressort de rappel	Acier inox BS 20056 316 S42
15	Crépine	Acier inox BS 1449 316 SH
16	Bouchon	Acier inox BS 970 431 S29
17	Tube d'impulsion	Laiton
18	Plaque d'identification de la plage de ressort	Polypropylène
19	Plaque de cloisonnage	Acier inox 316L
20	Goupille de blocage	Acier doux plaqué cuivre

**Nota :** Les repères 10, 11, 13, 14, 15 et 19 sont un ensemble.

## Débits pour le dimensionnement de la soupape de sûreté

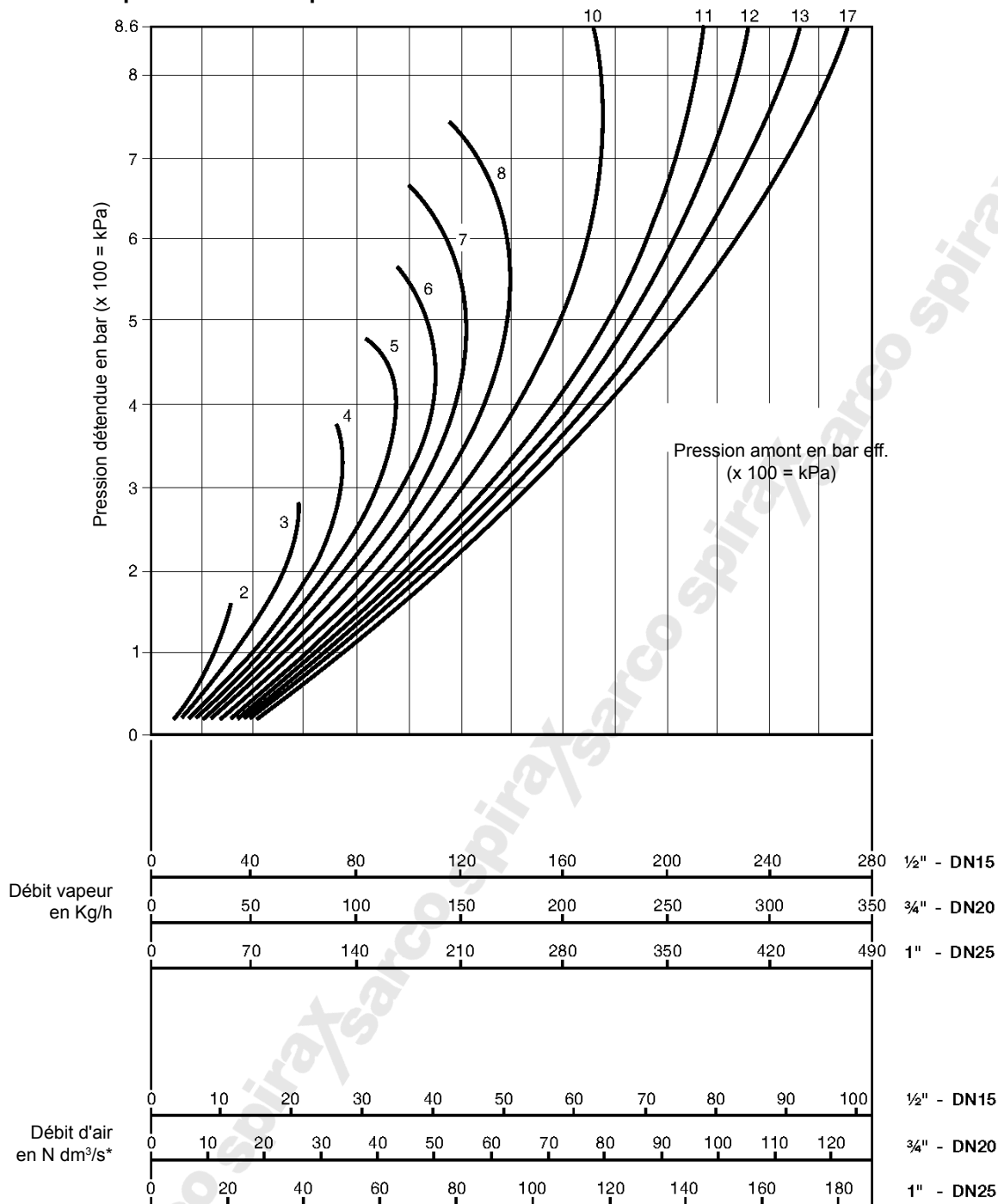
Les valeurs de Kvs sont à plein débit et sont données ci-dessous pour le dimensionnement de la soupape de sûreté.

DN	DN15	DN20	DN25
Kvs	1,5	2,5	3,0

Pour conversion Cv (UK) = Kv x 0,963

Cv (US) = Kv x 1,156

## Débits de vapeur et d'air comprimé



\*N dm³/s = N l/s 1 N dm³/s = 3,6 N m³/h

## Mode d'emploi de l'abaque

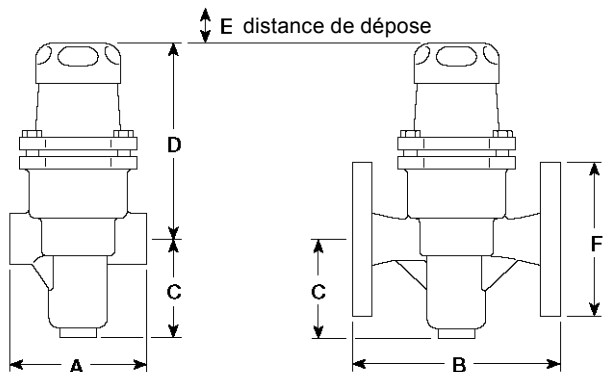
Les courbes repérées 2, 3, 4, 5 etc., sont relatives aux pressions amont. Les pressions détendues sont lues sur la ligne verticale située à l'extrême gauche de l'abaque.

### Le mode d'emploi de cet abaque peut être expliqué par un exemple :

Soit à déterminer le diamètre d'un détendeur capable de réduire une pression vapeur de 8 bar jusqu'à 6 bar pour un débit de 120 kg/h. Repérer le point d'intersection de la courbe relative à la pression amont de 8 bar avec l'horizontale correspondant à la pression détendue de 6 bar. De ce point, abaisser une verticale vers les échelles de débits. Elle indique les débits optima que peuvent donner les détendeurs de divers diamètres. Dans le cas présent, un détendeur BRV2 de 1/2" est le plus petit qui puisse répondre aux conditions requises.

## Dimensions/Poids (approximatifs) en mm et kg

DN	A	B	C	D	E	F	Poids	
							Tar.	Brides
DN15 - 1/2"	83	150	60	130	25	97	1,60	3,90
DN20 - 3/4"	96	150	60	130	25	107	1,70	4,25
DN25 - 1"	108	160	60	130	25	117	1,95	4,65



## Informations de sécurité, d'installation et d'entretien

Pour plus de renseignements, voir la notice de montage et d'entretien (IM-P045-10) fournie avec l'appareil.

### Note d'installation :

Ce détendeur doit être installé sur une tuyauterie horizontale, avec l'écoulement du fluide suivant le sens de la flèche sur le corps.

**BRV2SP et BRV2BP :** pour monter la prise d'impulsion externe, retirer le bouchon vissé (16) et installer le tube d'impulsion de 1/8" / 6 mm OD (17 fourni). Ce dernier doit être raccordé en aval de la tuyauterie et ce sur une distance minimale de 1 m entre l'appareil et le point de fixation du tube.

## Pièces de rechange

Les pièces de rechange disponibles sont représentées en trait plein. Les pièces en trait interrompu ne sont pas fournies comme pièces de rechange.

### Pièces de rechange disponibles

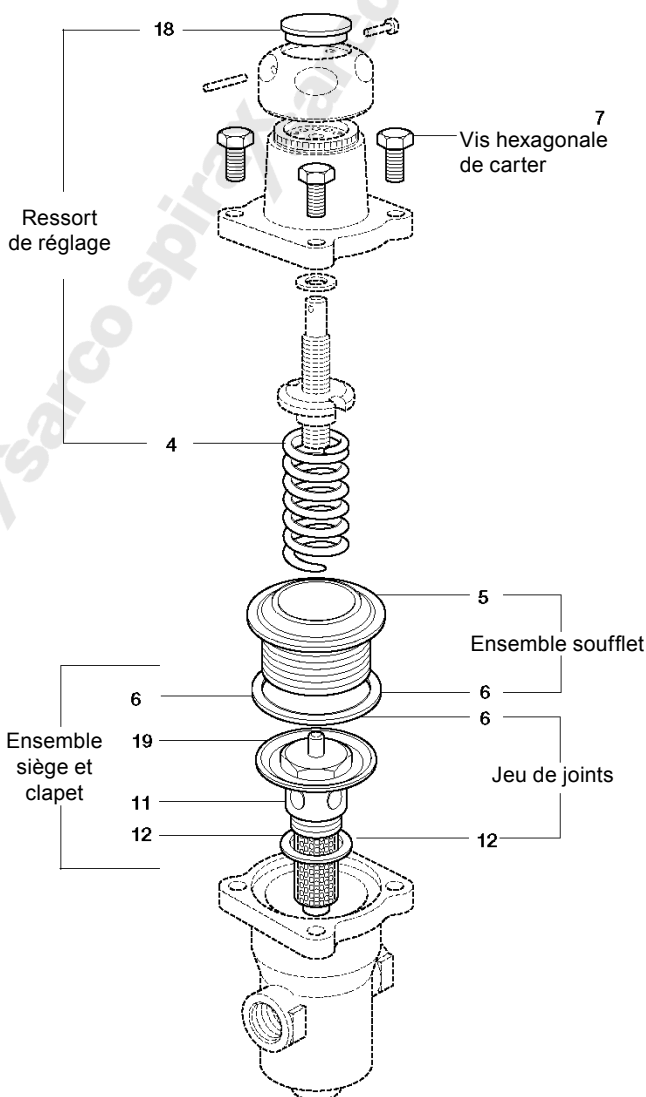
	Gris	0,14 à 1,7 bar eff.	<b>4, 18</b>
*Ressort de réglage	Vert	1,40 à 4,0 bar eff.	<b>4, 18</b>
	Orange	3,50 à 8,6 bar eff.	<b>4, 18</b>
*Ensemble soufflet (acier inox ou bronze phosphoreux)			<b>5, 6</b>
*Vis de carter de ressort (jeu de 4)			<b>7</b>
Ensemble siège et clapet			<b>6, 11, 12, 19</b>
*Jeu de joints			<b>6, 12</b>

\*Commun à tous les diamètres.

### En cas de commande

Utiliser les descriptions données ci-dessus dans la colonne "Pièces de rechange disponibles". Spécifier le diamètre et le type de l'appareil avec la plage de la pression détendue.

**Exemple :** 1 - Ressort de réglage orange, plage de pression 3,5 à 8,6 bar eff. pour détendeur BRV2S DN15.



### Couples de serrage recommandés

Rep		ou mm	N m	
7	Vis hexag.	13 s/p	M8 x 25	18 - 24
11	Siège	32 s/p		108 - 132