



TI-P122-01-FR  
CMGT Indice 7

## BPT13

# Purgeur thermostatique à pression équilibrée en laiton

### Description

Le BPT13 est un purgeur thermostatique à pression équilibrée en laiton, facile à entretenir.  
Le purgeur standard est désigné BPT13A et possède des raccords soudés.

### Versions disponibles

BPT13A	Raccordements d'équerres (standard)
BPT13AX	Raccordements d'équerres avec crépine
BPT13S	Raccordements en ligne
BPT13SX	Raccordements en ligne avec crépine
BPT13UA	Raccordements d'équerres avec raccord-union entrée
BPT13UAX	Raccordements d'équerres avec raccord-union entrée et crépine
BPT13US	Raccordements en ligne avec raccord-union entrée
BPT13USX	Raccordements droits, entrée union avec filtre à tamis

**Remplissage de la capsule et fonctionnement** - Lorsque vous passez une commande, indiquez toujours le remplissage de la capsule :  
**Capsule standard** - Il est marqué "STD" pour un fonctionnement à environ 12 °C en dessous de la température de la vapeur saturée.

**En option** - La capsule peut être fournie pour un fonctionnement sous-refroidi "SUB" à environ 24 °C en dessous de la température de la vapeur saturée.

Pour les applications critiques, il convient de choisir la capsule de remplissage "NTS" qui fonctionne à environ 4 °C en dessous de la température de la vapeur saturée.

### Normalisation

Cet appareil est conforme à la Directive Européenne des appareils à pression 2014/68/EU.

### Certification

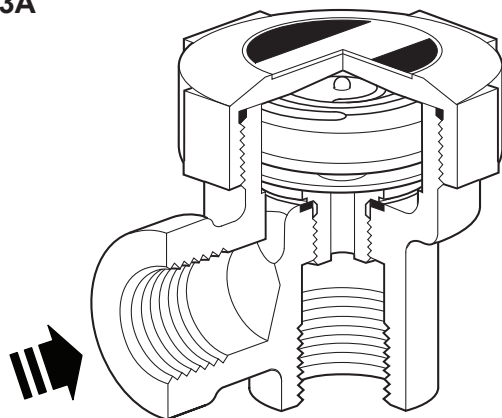
Ce produit est disponible avec certificat matière.

Remarque : toute demande de certificat/inspection doit être clairement spécifiée lors de la passation de la commande.

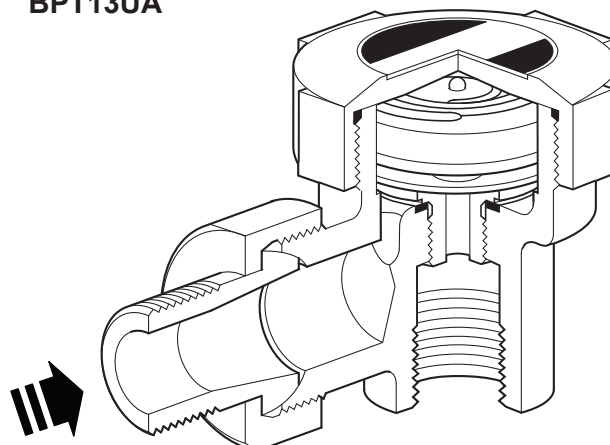
### Dimensions et raccords

3/8" et 1/2" et 3/4" taraudés BSP T Rp (ISO 7-1) ou NPT.

BPT13A

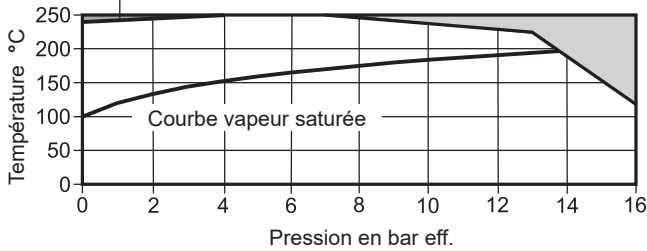


BPT13UA



## Limites de pression/température (ISO 6552)

Cet appareil ne doit pas être utilisé dans la zone ou au-delà de sa plage de fonctionnement sous peine d'endommager les pièces internes.

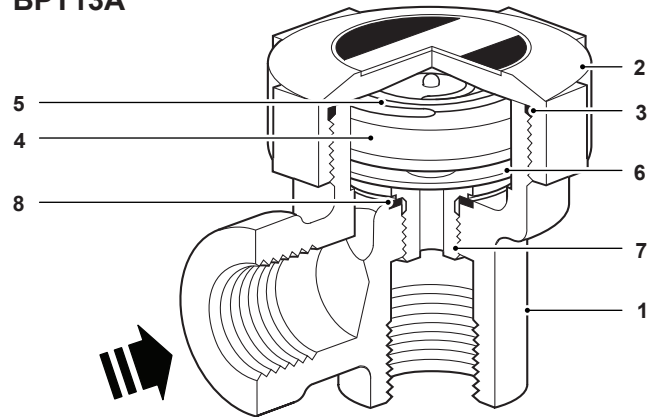


Cet appareil **ne doit pas** être utilisé dans cette zone

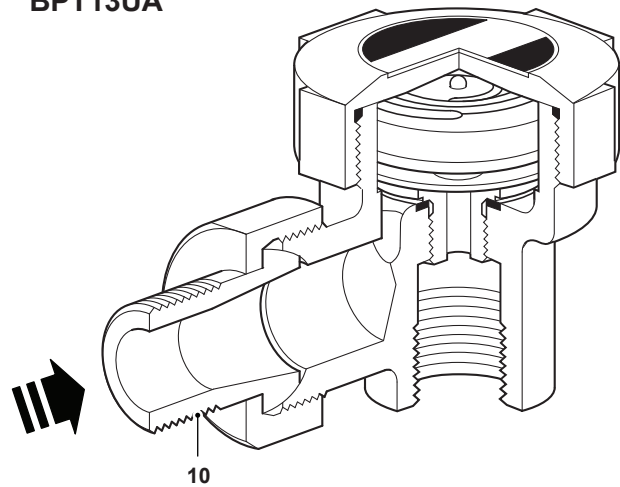
Conditions de calcul du corps		PN16
PMA	Pression maximale admissible	16 bar eff. à 120 °C
TMA	Température maximale admissible	250 °C @ 7 bar eff.
Température minimale admissible		-20 °C
PMO	Pression maximale de fonctionnement	13 bar eff. à 220 °C
TMO	Température maximale de fonctionnement	250 °C @ 7 bar eff.
Température minimale de fonctionnement		0 °C
Pression maximale d'épreuve hydraulique		24 bar eff.

## Construction

### BPT13A



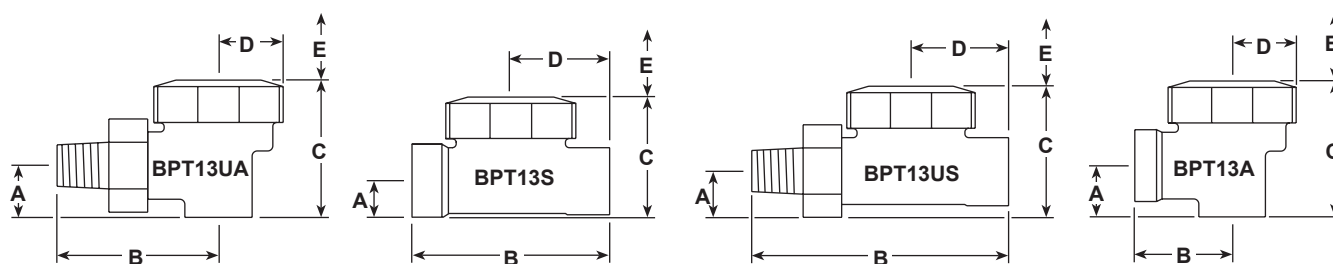
### BPT13UA



Rep	Désignation	Matière	
1	Corps	Laiton	BS EN 12165 CW 617N
2	Couvercle	Laiton	BS EN 12165 CW 617N
3	Joint torique	Caoutchouc synthétique à haute teneur en fluor fluorocarbone	
4	Capsule	Acier inox	
5	Ressort	Acier inox	BS 2056 302 S26
6	Plateau	Acier inox	BS 1449 304 S16
7	Siège	Acier inox	BS 970 431 S29
8	Joint de siège	Acier inox	BS 1449 304 S11
9 *	Crépine	Acier inox	ASTM A240 316L
10	Écrou d'union et cordier	Laiton	BS EN 12165 CW 617N

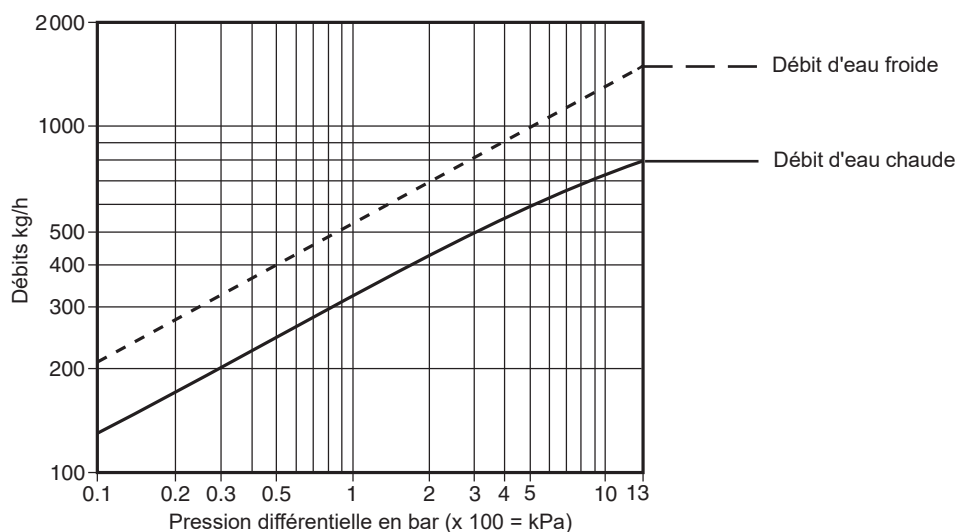
\*Note : Le point 9 est clairement illustré à la page suivante

## Dimensions/Poids (approximatifs) en mm et kg



Type	Diamètre	A	B	C	D	E	Poids
BPT13A	1/2"	20	38	53	25	55	0,40
	3/4"	27	40	62	25	55	0,45
BPT13S	1/2"	14	76	47	38	55	0,45
	3/4"	20	80	53	40	55	0,50
BPT13UA	1/2"	20	67	53	25	55	0,50
	3/4"	27	75	62	25	55	0,55
BPT13US	1/2"	19	105	52	38	55	0,55
	3/4"	22	115	57	40	55	0,60

## Débits



## Informations de sécurité, installation et entretien

Pour plus de détails, consultez les instructions d'installation et de maintenance (IM-P122-02) fournies avec le produit.

### Note d'installation :

Le purgeur est conçu pour être installé avec la capsule dans un plan horizontal, avec le bouchon en haut, de préférence avec une légère dénivellation immédiatement après le purgeur.

### Recyclage

Cet appareil est recyclable. L'élimination de ce produit ne devrait pas présenter de risque écologique, à condition que l'on prenne les précautions nécessaires. Toutefois, si le processus de recyclage implique une température proche de 315 °C, il convient d'être prudent quant à la décomposition du composant en caoutchouc fluorocarboné.

### Comment commander

Exemple : 1 Purgeur thermostatique à pression équilibrée BPT13AX - 1/2" taraudés BSP. Corps en laiton avec crépine incorporée et capsule de remplissage "STD" pour un fonctionnement à environ 12 °C en dessous de la température de la vapeur saturée.

## Pièces de rechange

Les pièces de rechange disponibles sont représentées en trait noir. Les pièces en gris ne sont pas fournies comme pièces de rechange.

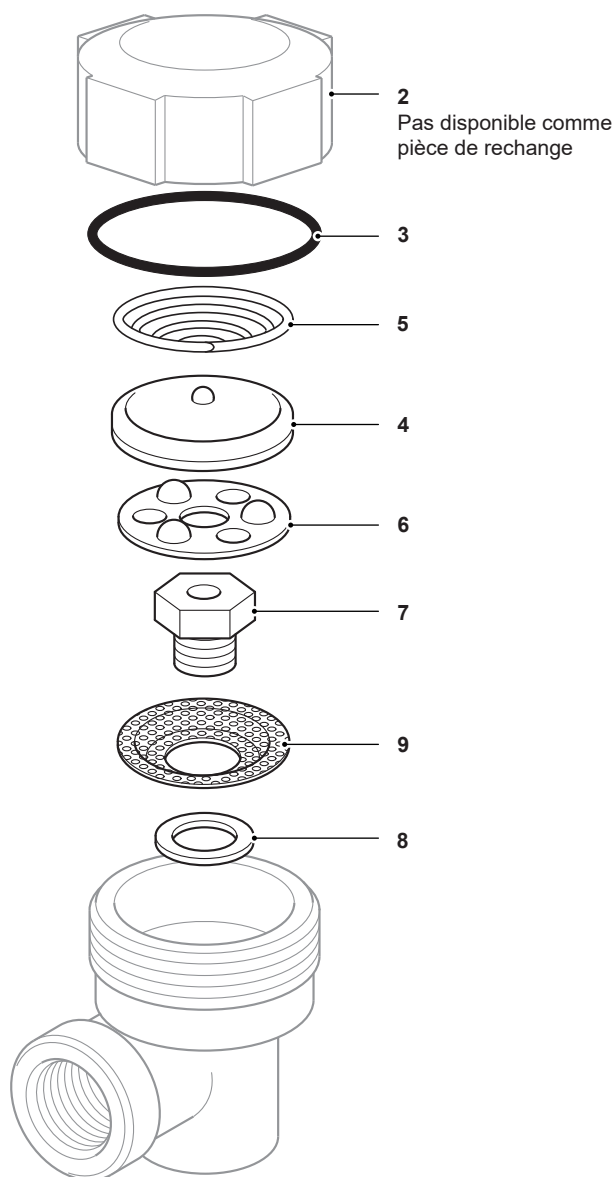
### Pièces de rechange disponibles

Ensemble de rechange pour entretien		<b>3, 4, 5, 6, 7, 8, 9</b>
<b>Joint de couvercle</b>	Modèles antérieurs (paquet de 3)	<b>3</b>
<b>Remarque :</b> Les modèles antérieurs étaient équipés de joints conventionnels. Les modèles actuels sont équipés d'un joint torique pour assurer l'étanchéité du bouchon.	Modèles actuels (paquet de 3 anneaux en 'O')	<b>3</b>
Crépine	(paquet de 3)	<b>3, 9</b>


### En cas de commande

Commandez toujours les pièces de rechange en utilisant la description donnée dans la colonne intitulée "Pièces de rechange disponibles" et indiquez la taille, le numéro de modèle et l'option de capsule requise.

**Exemple :** 1 - Ensemble de rechange pour entretien pour un purgeur thermostatique à pression équilibrée Spirax Sarco BPT13S 1/2" taraudés BSP. Corps en laiton crépine incorporée et capsule de remplissage "STD" pour un fonctionnement à environ 12 °C en dessous de la température de la vapeur saturée.



### Couples de serrage recommandés

Rep	Désignation	 ou mm	N m	
2	Couvercle	Joint torique	50 s/p	50 -60
		Joint	50 s/p	90 - 110
7	Siège	17 s/p	35 - 40	