

## Purgeur thermostatique à pression équilibrée en laiton BPT 13

### Description

Le BPT13 est un purgeur thermostatique à pression équilibrée en laiton. En standard, il est désigné BPT13A et a des raccords d'équerre.

### Versions disponibles

<b>BPT13A</b>	Raccords d'équerre (en standard)
<b>BPT13AX</b>	Raccords d'équerre avec crépine
<b>BPT13S</b>	Raccords en ligne
<b>BPT13SX</b>	Raccords en ligne avec crépine
<b>BPT13UA</b>	Raccords d'équerre avec raccord-union entrée
<b>BPT13UAX</b>	Raccords d'équerre avec raccord-union entrée et crépine
<b>BPT13US</b>	Raccords en ligne, raccord-union entrée
<b>BPT13USX</b>	Raccords en ligne avec raccord-union entrée et crépine

**Remplissage capsule et fonctionnement** - lors de la passation de la commande, spécifier la capsule.

**En standard**, la capsule est fournie avec un remplissage 'STD' qui permet une ouverture à une température inférieure de 12°C à celle de la vapeur saturée.

**En option**, ce purgeur peut être équipé d'une capsule avec un remplissage 'SUB' permettant une ouverture à une température inférieure de 24°C à celle de la vapeur saturée.

Pour les applications critiques, la capsule est fournie avec un remplissage 'NTS' assurant une ouverture à une température inférieure de 4°C à celle de la vapeur saturée.

### Normalisation

Cet appareil est conforme à la Directive de la norme européenne des appareils à pression 97/23/CE.

### Certification

Cet appareil est disponible avec un certificat constructeur.

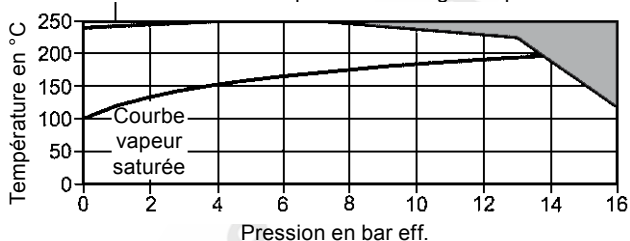
**Nota** : toute demande de certificat/inspection doit être clairement spécifiée lors de la passation de la commande.

### Diamètres et raccords

DN $\frac{3}{8}$ ,  $\frac{1}{2}$ " et  $\frac{3}{4}$ " : Taraudés BSP (BS 21 parallèle) ou NPT.

### Limites de pression/température (suivant ISO 6552)

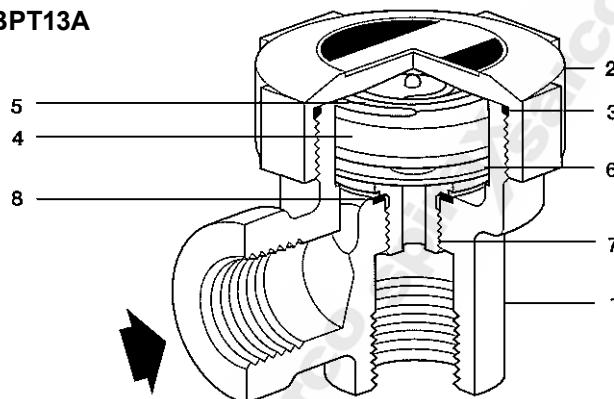
Cet appareil ne doit pas être utilisé dans cette zone ou hors de sa plage de fonctionnement car cela risque d'endommager les pièces internes.



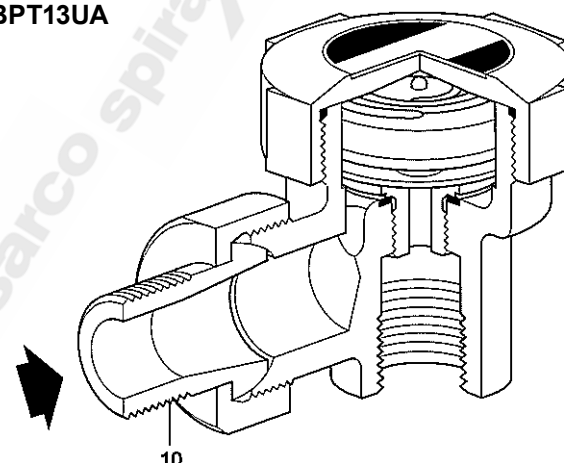
Cet appareil ne doit pas être utilisé dans la zone ombrée.

Conditions de calcul du corps	PN16
PMA Pression maximale admissible	16 bar eff. à 120°C
TMA Température maximale admissible	250°C à 7 bar eff.
Température minimale admissible	-20°C
PMO Pression maximale de fonctionnement	13 bar eff. à 220°C
TMO Température maximale de fonctionnement	250°C à 7 bar eff.
Température minimale de fonctionnement	0°C
Pression maximale d'épreuve hydraulique	24 bar eff.

### BPT13A



### BPT13UA



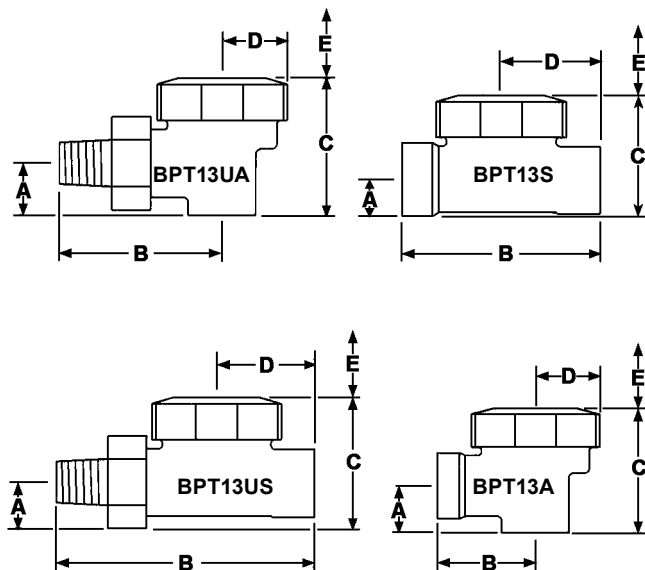
### Construction

Rep	Désignation	Matière	
1	Corps	Laiton	BS EN 12165 CW 617N
2	Couvercle	Laiton	BS EN 12165 CW 617N
3	Joint torique	Caoutchouc synthétique	
4	Capsule	Acier inox	
5	Ressort	Acier inox	BS 2056 302 S26
6	Plateau	Acier inox	BS 1449 304 S16
7	Siège	Acier inox	BS 970 431 S29
8	Joint de siège	Acier inox	BS 1449 304 S11
*9	Crépine	Acier inox	ASTM A240 316L
10	Raccord-union	Laiton	BS EN 12165 CW 617N

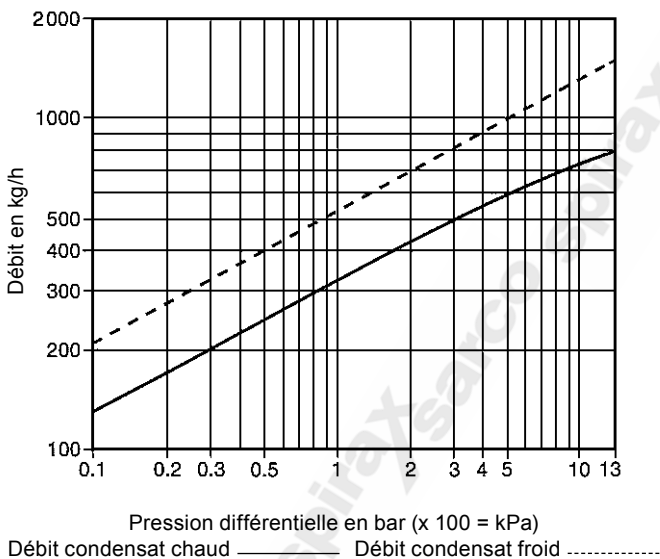
**Nota** : le repère 9 est représenté au verso.

## Dimensions/Poids (approximatifs) en mm et kg

Type	DN	A	B	C	D	E	Poids
BPT13A	1/2"	20	38	53	25	55	0,40
	3/4"	27	40	62	25	55	0,45
BPT13S	1/2"	14	76	47	38	55	0,45
	3/4"	20	80	53	40	55	0,50
BPT13UA	1/2"	20	67	53	25	55	0,50
	3/4"	27	75	62	25	55	0,55
BPT13US	1/2"	19	105	52	38	55	0,55
	3/4"	22	115	57	40	55	0,60



## Débits



## Information de sécurité, installation et entretien

Pour de plus amples informations, voir la notice de montage et d'entretien (IM-P122-02) fournie avec l'appareil.

### Note d'installation :

Ce purgeur doit être monté de manière à ce que la capsule thermostatique se situe dans un plan horizontal avec le couvercle à la partie supérieure, de préférence avec une légère dénivellation précédant le purgeur.

### Recyclage

Cet appareil est recyclable sans danger écologique. Cependant, si la température de recyclage approche 315°C, des précautions doivent être prises avec la décomposition du joint torique en caoutchouc synthétique..

## Pièces de rechange

Les pièces de rechange disponibles sont représentées en trait plein. Les pièces en trait interrompu ne sont pas fournies comme pièces de rechange.

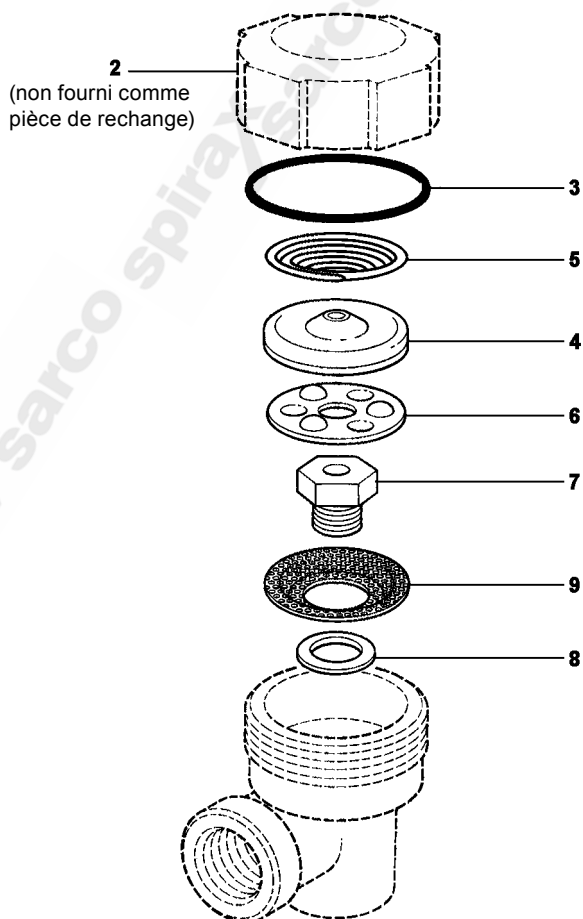
### Pièces de rechange disponibles

Kit d'entretien		<b>3, 4, 5, 6, 7, 8, 9</b>
Joint de couvercle	Anciens modèles (paquet de 3)	<b>3</b>
	Nouveaux modèles (paquet de 3 joints toriques)	<b>3</b>
<b>Nota :</b> Les anciens modèles sont montés avec un joint conventionnel. Les nouveaux modèles sont équipés d'un joint torique.		
Crépine	(paquet de 3)	<b>3, 9</b>

### En cas de commande

Utiliser les descriptions données ci-dessus dans la colonne "Pièces de rechange disponibles" et spécifier le type, le diamètre et la référence de la capsule.

**Exemple :** 1 - Kit d'entretien pour purgeur thermostatique BPT13S, DN 1/2" à raccords taraudés BSP, avec une crépine incorporée et une capsule avec remplissage 'STD' qui permet une ouverture à une température inférieure de 12°C à celle de la vapeur saturée.



## Couples de serrage recommandés

Rep	Pièce		ou mm	N m
2	Couvercle	Joint torique	50 s/p	50 - 60
		Joint	50 s/p	90 - 110
7	Siège		17 s/p	35 - 40