



BPS32 et BPS32Y

Purgeurs thermostatiques à pression équilibrée en acier inoxydable

Description

Les purgeurs BPS32 et BPS32Y sont des purgeurs thermostatiques à pression équilibrée en acier inoxydable avec raccords en ligne. Le BPS32 est équipé d'une crépine plate incorporée et le BPS32Y une crépine cylindrique intégrée de type Y. Tous les composants soumis à la pression sont fabriqués par des fournisseurs agréés par le TÜV, conformément à AD-Merkblatt WO / TRD100. Les deux purgeurs ne sont pas affectés par les coups de bélier et sont disponibles comme suit:-

Unités standard	BPS32 et BPS32Y	avec une capsule à remplissage "STD"
Également disponible	BPS32CV et BPS32YCV	avec capsule à remplissage 'STD' et clapet anti-retour .

Nota : Lorsque vous passez une commande, indiquez toujours le remplissage de la capsule.

Remplissage de la capsule et fonctionnement

Capsule standard - Il est marqué "STD" pour un fonctionnement à environ 12 °C en dessous de la température de la vapeur saturée.

En option - La capsule peut être fournie pour un fonctionnement sous-refroidi "SUB" à environ 24 °C en dessous de la température la vapeur saturée. ou pour un fonctionnement proche de la vapeur "NTS" à environ 6 °C en dessous de la température de la vapeur saturée..

Normalisation

Cet appareil est conforme à la Directive Européenne des appareils à pression 2014/68/EU.

Certification

Ces appareils sont disponibles avec un certificat matière EN 10204 3.1.

Remarque : Toute demande de certificat/inspection doit être clairement spécifiée lors de la passation de la commande.

Diamètres et raccords

1/2", 3/4", et 1" taraudés BSP T Rp (ISO 7-1) ou NPT.

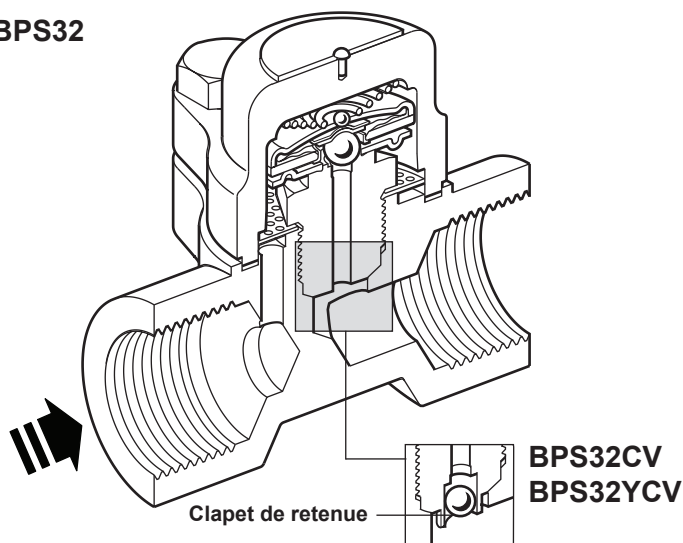
A souder socket weld 1/2", 3/4" et 1" conformes à la norme BS 3799.

A souder butt weld 1/2", 3/4" et 1" selon la norme EN 12 627.

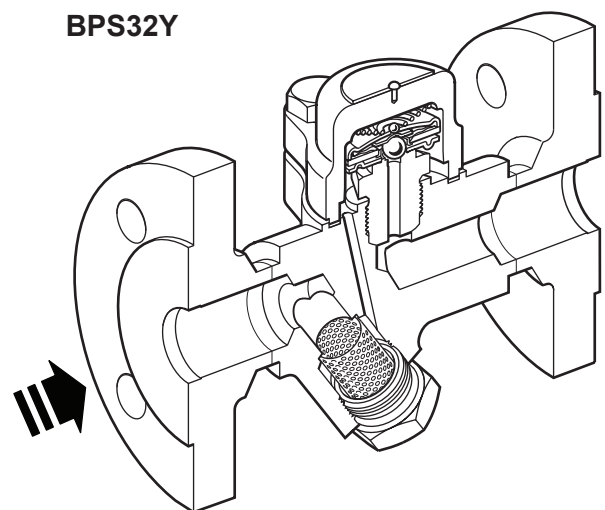
Brides standard DN15, DN20 et DN25 selon EN 1092 PN40,

ASME B 16.5 Classe 150 et 300, JIS / KS 10K et JIS / KS 20K.

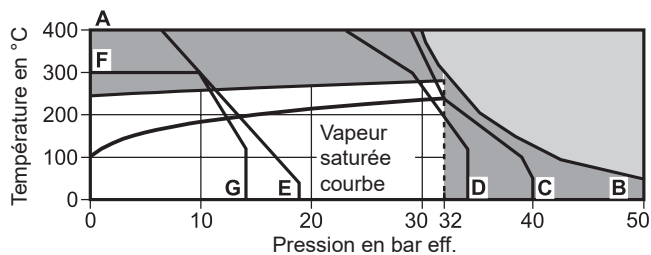
BPS32



BPS32Y



Limites de pression/température (ISO 6552)



Cet appareil **ne doit pas** être utilisé dans cette zone

Cet appareil ne doit pas être utilisé dans la cette zone ou au-delà de sa plage de fonctionnement sous peine d'endommager les pièces internes.

A - B Taraudés, socket weld, butt weld et à brides ASME 300.

A - C À brides PN40 suivant EN 1092

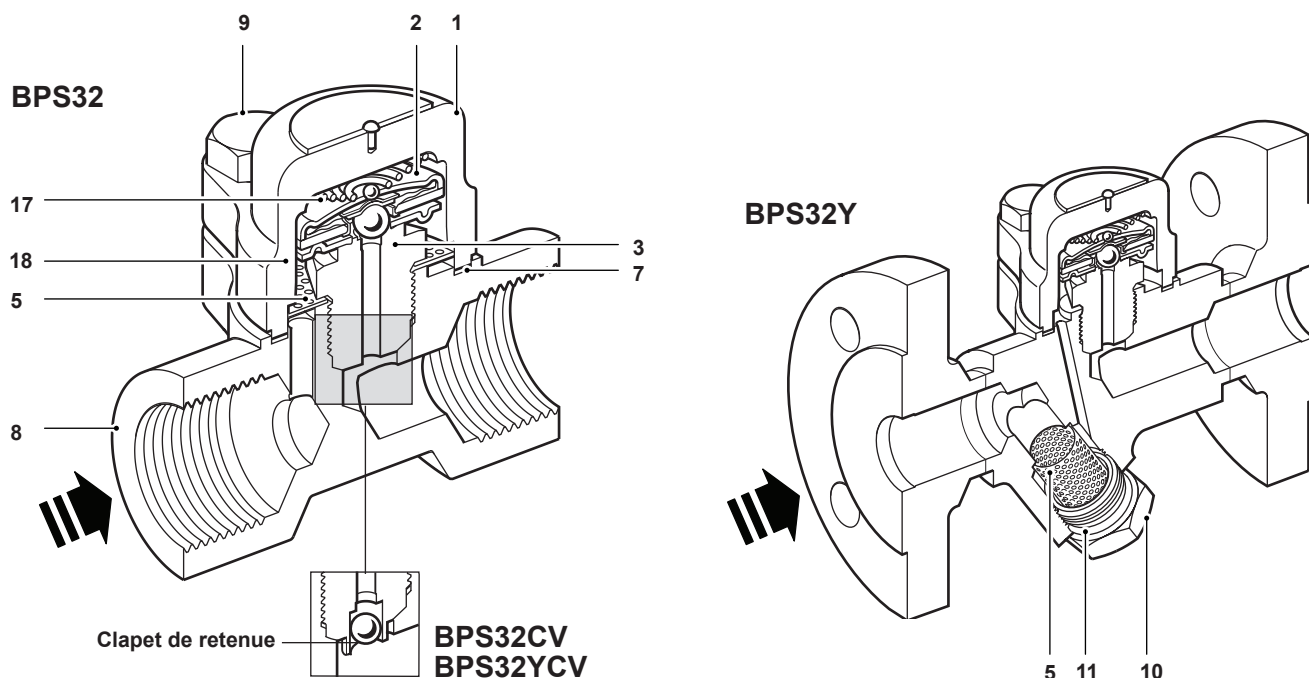
A - D À brides JIS / KS 20K

A - E À brides ASME 150

F - G À brides JIS / KS 10K

Conditions de calcul du corps		PN40
PMA	Pression maximale admissible	50 bar eff. à 50 °C
TMA	Température maximale admissible	400 °C @ 30 bar eff.
Température minimale admissible		-200 °C
PMO	Pression maximale de fonctionnement sur la vapeur saturée	32 bar eff.
TMO	Température maximale de fonctionnement	281 °C @ 32 bar eff.
Température minimale de fonctionnement		0 °C
Remarque : Pour des températures inférieures, nous consulter		
Pression maximale d'épreuve hydraulique		75 bar eff.

Construction



Rep	Désignation	Matière
1	Couvercle	Acier inoxydable austénitique EN 10222-5 1.4571 ou ASTM A182 F316 Ti
2	Capsule	Acier inox
3	Siège	Acier inox BS 970 431 S29
5	Crépine	Acier inox AISI 304
7	Joint de couvercle	Graphite exfolié renforcé acier inox
8	Corps / brides	Acier inoxydable austénitique EN 10222-5 1.4571 ou ASTM A182 F316 Ti
9	Boulons du couvercle	Acier inoxydable (M10 x 30) A2-70
10	Bouchon	Acier inoxydable austénitique DIN 17440 (W/S 1.4404) 316L
11	Joint de bouchon de crépine	Acier inox BS 1449 304 S16
17	Ressort	Acier inox
18	Plateau	Acier inox

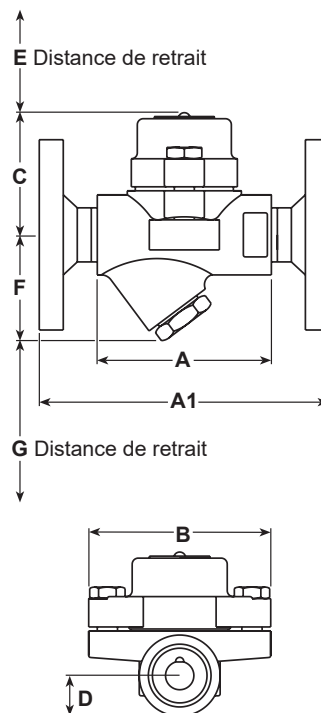
Dimensions/poids (approximatifs) en mm et kg

BPS32

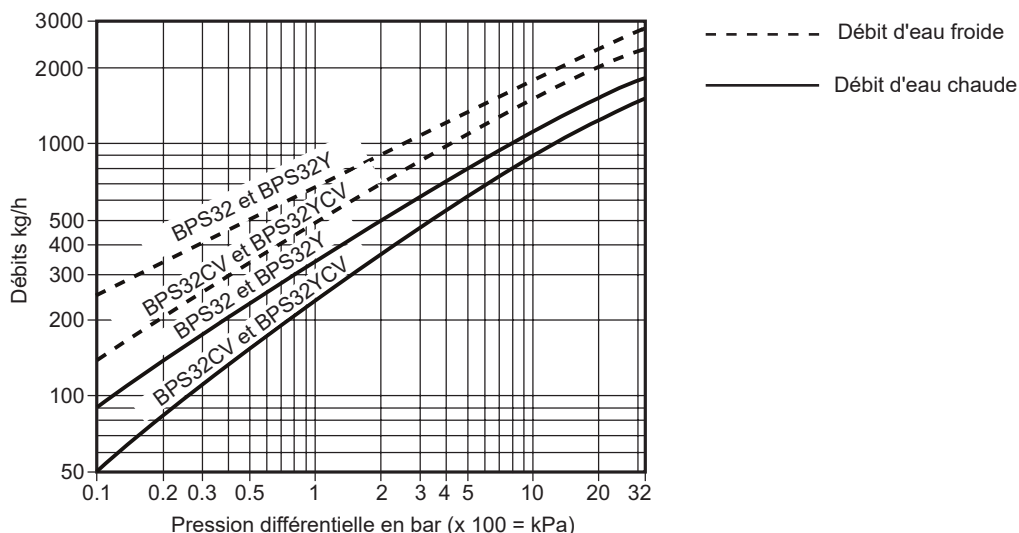
Diamètre									Poids	
	A	A1	B	C	D	E	F	G	Taraudés/SW/BW	A brides
½" - DN15	95	150	94	64	17	37	-	-	1,4	2,9
¾" - DN20	95	150	94	64	19	37	-	-	1,4	3,5
1" - DN25	95	160	94	64	23	37	-	-	1,5	4,1

BPS32Y

Diamètre									Poids	
	A	A1	B	C	D	E	F	G	Taraudés/SW/BW	A brides
½" - DN15	95	150	94	64	-	37	55	28	1,6	3,1
¾" - DN20	95	150	94	64	-	37	56	28	1,6	3,7
1" - DN25	95	160	94	64	-	37	58	28	1,8	4,4



Débits



Informations de sécurité, installation et entretien

Pour de plus amples détails, voir la notice de montage et d'entretien (IM-P005-04) fournie avec l'appareil.

Note d'installation :

Les BPS32 et BPS32Y sont conçus pour être installés dans n'importe quelle position, horizontale ou verticale.

Il est recommandé d'installer un clapet de retenue en aval du purgeur pour éviter les retours de condensat. Il est également conseillé de monter un diffuseur lorsque le purgeur décharge à l'atmosphère.

Des robinets d'isolement doivent être montés en amont et en aval du purgeur afin de faciliter l'entretien.

Recyclage

Ces produits sont recyclables. Sauf indication contraire mentionnée dans la notice de montage et d'entretien, ces appareils sont recyclables sans danger écologique.

Comment commander

Exemple: 1Purgeur thermostatique à pression équilibrée Spirax Sarco BPS32Y - DN20 fabriqué en acier inoxydable résistant à la corrosion. Muni d'une crépine de type Y et d'une capsule de remplissage "STD" pour un fonctionnement à environ 12 °C en dessous de la température de la vapeur saturée. Raccords à brides conformes à la norme EN 1092 PN40.

Pièces de rechange

Les pièces de rechange disponibles sont représentées en trait noir. Les pièces en trait gris ne sont pas fournies comme pièces de rechange.

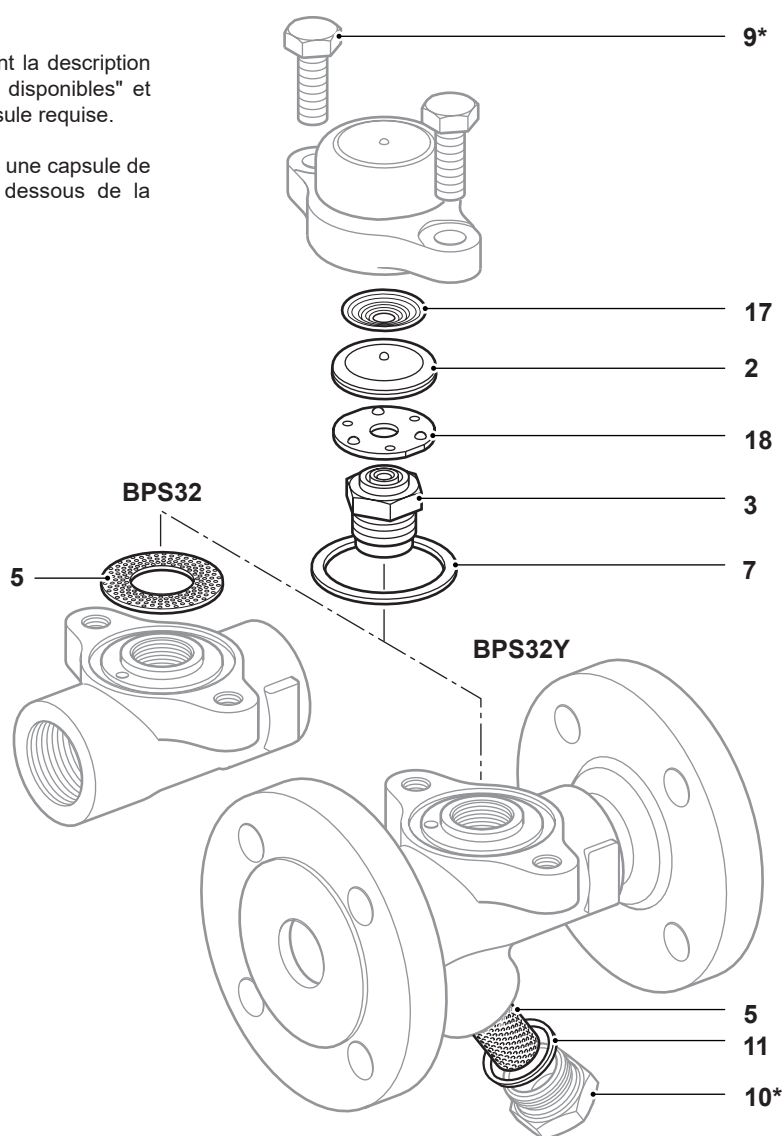
Pièces de rechange disponibles

Ensemble siège et capsule			2, 3, 17, 18
Crépine	BPS32	(3 de chaque)	5
Crépine et joint	BPS32Y	(1 pour chaque)	5, 11
Jeu de joints de couvercle		(paquet de 3)	7
Joint de bouchon de crépine		(paquet de 3)	11

En cas de commande



Commandez toujours les pièces de rechange en utilisant la description donnée dans la colonne intitulée "Pièces de rechange disponibles" et indiquez la taille, le numéro de modèle et l'option de capsule requise.

Exemple : 1 - Ensemble siège et capsule BPS32 - DN25 une capsule de remplissage 'STD' pour fonctionnement à 12 °C en dessous de la température de la vapeur saturée.



*Note : Les repères 9 et 10 ne sont pas disponibles comme pièces de rechange.

Couples de serrage recommandés

Rep	Désignation	 ou mm		N m
3	Siège	24 s/p	M10 x 30	115 - 125
9	Boulons du couvercle	16 s/p		23 - 27
10	Bouchon	27 s/p		120 - 135