

Purgeurs thermostatiques à pression équilibrée en acier inox BPS32 et BPS32Y

Description

Les BPS32 et BPS32Y sont des purgeurs thermostatiques à pression équilibrée en acier inox avec raccords en ligne. Le BPS32 a une crépine plate incorporée et le BPS32Y a une crépine cylindrique du type 'Y'. Tous les composants soumis à la pression sont fabriqués par des fournisseurs approuvés par le TÜV en accord avec la norme AD-Merckblatt WO/TRD100. Les deux purgeurs ne sont pas affectés par les coups de bélier et sont disponibles dans les versions suivantes :

Standard BPS32 et BPS32Y Remplissage capsule 'STD'

Egalement disponible BPS32CV et BPS32YCV Remplissage capsule 'STD' et clapet de retenue

Nota : Lors de la passation de la commande, spécifier le remplissage de la capsule.

Remplissage de la capsule et fonctionnement

Capsule standard - est marquée avec 'STD' permettant une ouverture à une température inférieure de 12° à celle de la vapeur saturée.

En option - ces purgeurs peuvent être équipés d'une capsule avec remplissage 'SUB' permettant une ouverture à une température inférieure de 24°C à celle de la vapeur saturée ou 'NTS' à une température inférieure de 4°C à la température de la vapeur.

Normalisation

Cet appareil est conforme à la Directive européenne sur les appareils à pression 97/23/CE.

Diamètres et raccords

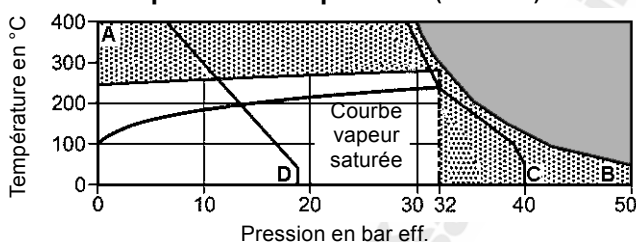
½", ¾" et 1" : Taraudés BSP ou NPT.

½", ¾" et 1" : A souder socket weld suivant BS 3799.

½", ¾" et 1" : A souder butt weld suivant EN 12 627.

DN15, 20 et 25 : A brides PN40 suivant EN 1092 ou ASME B 16.5 Classe 150 et 300.

Limites de pression/température (ISO 6552)



Cet appareil ne doit pas être utilisé dans la zone ombrée.

Cet appareil ne devra pas être utilisé dans la zone hachurée où les conditions de fonctionnement peuvent endommager le mécanisme interne.

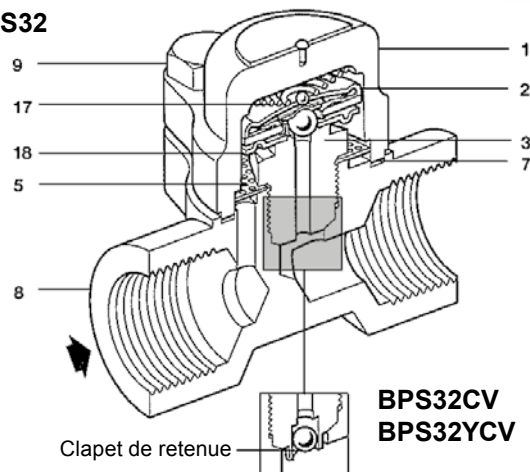
A - B : Taraudés, socket weld, butt weld et à brides ASME 300.

A - C : A brides PN40 suivant EN 1092

A - D : A brides ASME 150

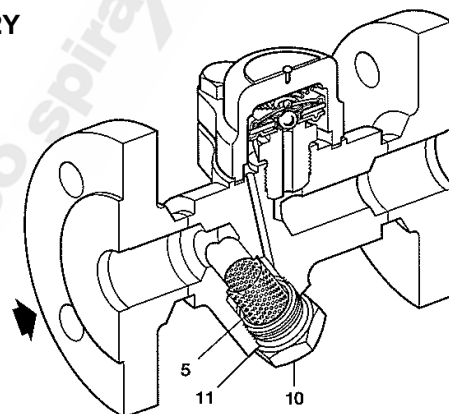
Conditions de calcul du corps		PN40
PMA	Pression maximale admissible	50 bar eff. à 50°C
TMA	Température maximale admissible	400°C à 30 bar eff.
Température minimale admissible		-200°C
PMO	Pression maximale de fonctionnement pour de la vapeur saturée	32 bar eff.
TMO	Température maximale de fonctionnement	281°C à 32 bar eff.
Température minimale de fonctionnement		0°C
Nota : pour des températures inférieures, nous consulter		
Pression maximale d'épreuve hydraulique		75 bar eff.

BPS32



**BPS32CV
BPS32YCV**

BPS32Y



Construction

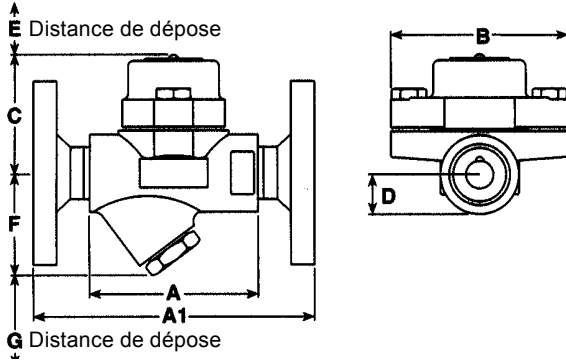
Rep	Désignation	Matière	
1	Couvercle	Acier inox austénitique	EN 10222-5 1.4571 ou ASTM A182 F316Ti
2	Capsule	Acier inox	
3	Siège	Acier inox	BS 970 431 S29
5	Crépine	Acier inox	AISI 304
7	Joint de couvercle	Graphite exfolié acier inox	
8	Corps/brides	Acier inox austénitique	EN 10222-5 1.4571 ou ASTM A182 F316Ti
9	Ecrus de couvercle	Acier inox (M10 x 30)	A2-70
10	Bouchon de crépine	Acier inox austénitique	DIN 17440 (W/S 1.4404) 316L
11	Joint de bouchon	Acier inox	BS 1449 304 S16
17	Ressort	Acier inox	
18	Plateau	Acier inox	

Certification

Cet appareil est disponible avec un certificat matière EN 10204 3.1.
Nota : Toute demande de certificat/inspection doit être clairement spécifiée lors de la passation de la commande.

Dimensions/Poids (approximatifs) en mm et kg BPS32

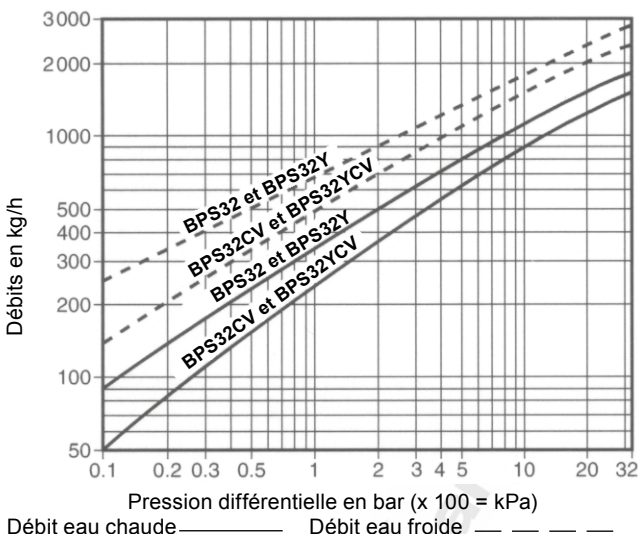
DN	A	A1	B	C	D	E	F	G	Poids	
									Tar./SW/BW	Brides
½" DN15	95	150	94	64	17	37	-	-	1,4	2,9
¾" DN20	95	150	94	64	19	37	-	-	1,4	3,5
1" DN25	95	160	94	64	23	37	-	-	1,5	4,1



BPS32Y

DN	A	A1	B	C	D	E	F	G	Poids	
									Tar./SW/BW	Brides
½" DN15	95	150	94	64	-	37	55	28	1,6	3,1
¾" DN20	95	150	94	64	-	37	56	28	1,6	3,7
1" DN25	95	160	94	64	-	37	58	28	1,8	4,4

Débits



Information de sécurité, installation et entretien

Pour plus de renseignements, voir la notice de montage et d'entretien (IM-P005-04) fournie avec chaque appareil.

Note d'installation

Le BPS32 et le BPS32Y peuvent être installés en position verticale ou horizontale.

Il est recommandé de monter un clapet de retenue lorsque l'évacuation est raccordée à une ligne de retour avec une forte contre-pression. Il est également recommandé d'installer un diffuseur lorsque les condensats sont évacués à l'atmosphère.

Pour faciliter l'entretien, nous vous recommandons d'installer des robinets d'isolement en amont et aval du purgeur.

Recyclage

Cet appareil est recyclable sans aucun danger écologique.

Pièces de rechange

Les pièces de rechange disponibles sont représentées en trait plein. Les pièces en trait interrompu ne sont pas fournies comme pièces de rechange.

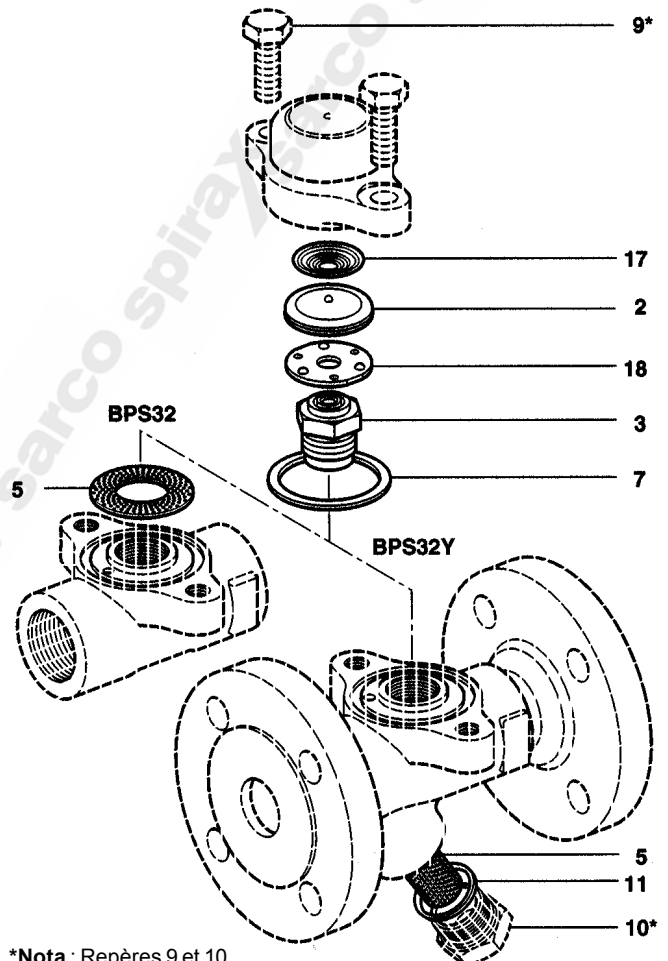
Pièces de rechange disponibles

Ensemble siège et capsule			2, 3, 17, 18
Crépine	BPS32	(3 pièces)	5
Crépine et joint	BPS32Y	(1 pièce de chaque)	5, 11
Jeu de joints de couvercle		(paquet de 3)	7
Joint de bouchon de crépine		(paquet de 3)	11

En cas de commande



Toujours utiliser les descriptions données ci-dessus dans la colonne 'Pièces de rechange disponibles' et spécifier le diamètre, le modèle et la référence de la capsule.

Exemple : 1 - Ensemble siège et capsule pour BPS32 - DN25, capsule avec remplissage 'STD' permettant une ouverture à une température inférieure de 12°C à celle de la vapeur saturée.



*Nota : Repères 9 et 10 non disponibles comme pièces de rechange.

Couples de serrage recommandés

Rep	Désignation	 ou mm		N m
3	Siège	24 s/p		115 - 125
9	Ecrous de couvercle	17 s/p	M10 x 30	23 - 27
10	Bouchon de crépine	27 s/p		120 - 135