

Electrovannes de déconcentration BCV1 et BCV 20

Description

Les vannes BCV1 et BCV20 sont des vannes à orifice réduit, fermées par défaut, avec un corps en laiton et des composants internes résistants à la corrosion. Elles sont prévues pour des systèmes de déconcentration d'eau de chaudière de moyenne et basse pression. Les vannes BCV1 et BCV20 sont identiques à l'exception de la taille de l'orifice: 3 mm (1/8" pour les BCV1, 6 mm (1/4") pour les BCV20. Les vannes sont fournies avec une tête de connexion de classe d'étanchéité IP65 et approprié pour des câbles 3 x 1 mm².

Tailles et raccordements disponibles

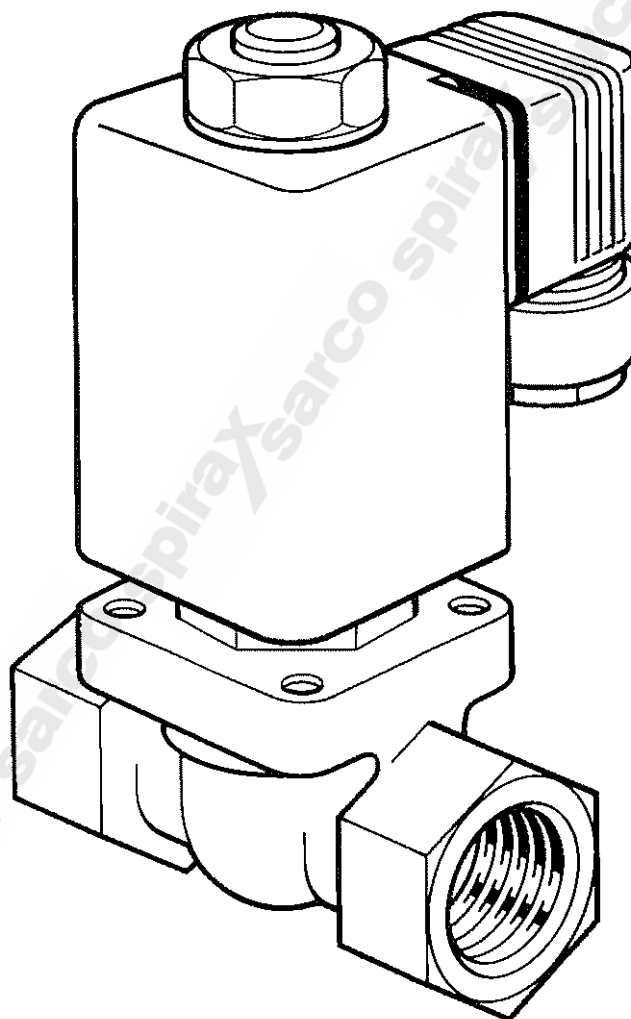
1/2" taraudés BSP - 230 V
1/2" taraudés BSP - 110 V
1/2" taraudés NPT - 120 V

Données électriques

| | |
|----------------------------------|---------------|
| 230 V | 207 V à 253 V |
| 110 V | 99 V à 121 V |
| 120 V | 108 V à 132 V |
| Fréquence | 50 - 60 Hz |
| | 40 VA |
| Consommation électrique maximale | 16 VA/12 W |
| Classe d'étanchéité | IP65 (Nema 4) |

Construction

| | |
|---------------------|------------------|
| Corps | Laiton |
| Siège souple | PTFE |
| Composants internes | Acier inoxydable |

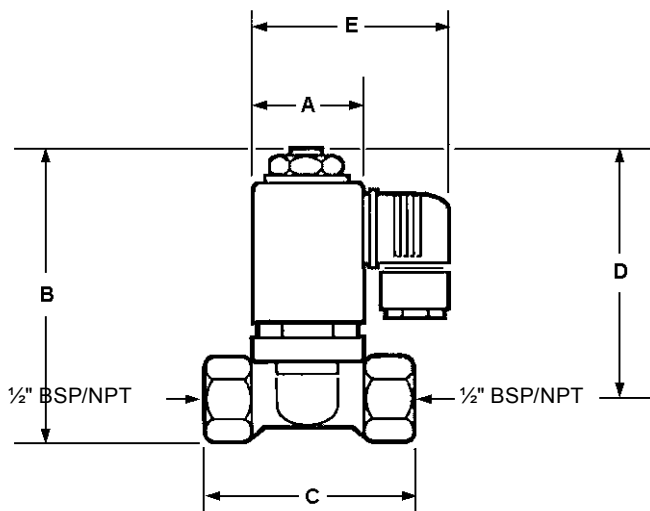


Limites d'emploi

| Modèle | BCV1 | BCV20 |
|---|---------------|---------------|
| Pression maximale (chaudière/vapeur) - Fonctionnement intermittent | 14 bar eff. | 4 bar eff. |
| Plage de température moyenne | -40 à +200°C | -40 à +180°C |
| Média | Eau et vapeur | Eau et vapeur |
| Température ambiante maximale | 55°C | 55°C |

Dimensions/Poids (approximatifs) en mm et kg

| A | B | C | D | E | Poids |
|----|-----|------|------|----|-------|
| 40 | 110 | 74,5 | 94,5 | 73 | 0,75 |



Débits

| Modèle | BCV1 | BCV20 |
|----------------|-------------|-------------|
| Taille orifice | 3 mm (1/8") | 6 mm (1/4") |
| Kv | 0,25 | 0,8 |

Pour conversion : Cv (UK) = Kv x 0,963 Cv (US) = Kv x 1,156

Si ces vannes sont utilisées dans des déconcentrations de chaudière, les vannes vont réguler un mélange d'eau et de vapeur de revaporisation. Le tableau suivant vous donne les débits par vanne :

| Pression de chaudière (bar eff.) | Débits (kg/h) | |
|----------------------------------|---------------|-------|
| | BCV1 | BCV20 |
| 1 | 175 | 560 |
| 2 | 250 | 790 |
| 4 | 350 | 1 120 |
| 6 | 385 | - |
| 8 | 445 | - |
| 10 | 495 | - |
| 14 | 590 | - |

Quand une vanne BCV20 est utilisée dans le système de déconcentration BCS2 en sortie de purgeur, le débit est donné par le tableau suivant :

| Hauteur de charge en mètres | Débit d'eau | |
|-----------------------------|----------------|--|
| | froide en kg/h | chaude avec vapeur de revaporisation en kg/h |
| 1 | 253 | 63 |
| 2 | 358 | 90 |
| 3 | 438 | 110 |
| 5 | 566 | 142 |
| 10 | 800 | 200 |

Comment spécifier

BCV1

Le type BCV1 doit être normalement fermé avec le corps en laiton et le siège à portée souple en acier inox avec rondelle en PTFE.

BCV20

Le type BCV20 doit être normalement fermé, basse pression avec le corps en laiton et le siège à portée souple en acier inox avec rondelle en PTFE.

Comment commander

Exemple : 1 BCV1 ou BCV20 Spirax Sarco avec raccords taraudés BSP, 230 V, 50 - 60 Hz.

Pièces de rechange

Les pièces de rechange disponibles sont détaillées ci-dessous. Aucune autre pièce n'est fournie comme pièce de rechange.

Pièces de rechange disponibles

| | |
|------------------------------------|--------------------------|
| Ensemble armature et ressort (kit) | Code article No. 4034080 |
| Bobine 230 V | Code article No. 4034081 |
| Bobine 110/120 V | Code article No. 4034082 |

En cas de commande

Toujours utiliser la description donnée dans la colonne 'pièces de rechange disponibles' et spécifier le type de vanne.

Exemple : 1 ensemble armature et ressort (code article No. 4034080) pour une électrovanne Spirax Sarco BCV20.

