

## Purgeur d'air thermostatique en acier inoxydable AVM 7

### Description

L'AVM7 est un purgeur thermostatique construit entièrement en acier inoxydable AISI 316L. Il est étudié pour éliminer l'air et les gaz incondensables des réseaux de vapeur propre. En fonctionnement normal, il se ferme à la température de la vapeur saturée. La surface interne a une finition Ra de 1.6 - 3.2. Ce purgeur est emballé dans un sac étanche individuel avec des bouchons de protection.

### Options

Raccordements spéciaux.

### Normalisation

L'AVM7 a été conçu et fabriqué suivant la norme ASME BPE. Il est également soumis à la Directive de la norme européenne 97/23/CE. Joint torique, part 3 - en accord avec la norme FDA CFR titre 21, paragraphe 177, section 2600 et USP Classe VI.

### Certification

Cet appareil est disponible avec un certificat matière EN 10204 3.1.

**Nota** : toute demande de certificat/inspection doit être clairement spécifiée lors de la passation de la commande.

### Diamètres et raccords

¼", ½", ¾" et 1" : Taraudés BSP ou NPT

½", ¾" et 1" : Par tube à souder butt weld  
diamètre extérieur x 1,6 mm d'épaisseur

½", ¾" et 1" : Par clamp "Tri clamp"

### DIN 11850 (séries 1) tube butt weld

Diamètre extérieur 12 mm x 1,0 mm d'épaisseur (DN10-D)

Diamètre extérieur 18 mm x 1,0 mm d'épaisseur (DN15-D)

### ISO 1127 (séries 1) tube butt weld

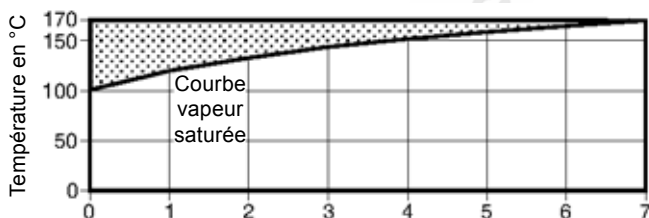
Diamètre extérieur 13,5 mm x 1,6 mm d'épaisseur (DN8-I)

Diamètre extérieur 17,2 mm x 1,6 mm d'épaisseur (DN10-I)

Diamètre extérieur 21,3 mm x 1,6 mm d'épaisseur (DN15-I)

**Nota** : En option, d'autres raccords sont disponibles sur demande avec supplément de prix. Pour les raccords spéciaux, une quantité minimale de pièces doit être commandée.

### Limites de pression/température (ISO 6552)



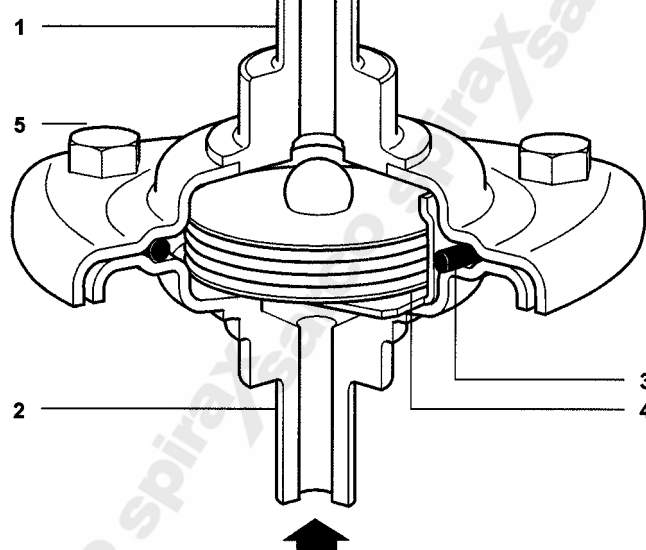
Pression en bar eff.

Cet appareil ne doit pas être utilisé dans la zone hachurée sous peine d'endommager les pièces internes.

Conditions de calcul du corps		PN7
PMA	Pression maximale admissible	7 bar eff. à 170°C
TMA	Température maximale admissible	170°C à 7 bar eff.
	Température minimale admissible	-10°C
PMO	Pression maximale de fonctionnement sur de la vapeur saturée	7 bar eff.
TMO	Température maxi de fonctionnement	170°C
	Température minimale de fonctionnement	0°C
<b>Nota</b> : pour des températures inférieures, nous consulter		
	Pression maximale d'épreuve hydraulique	10,5 bar eff.

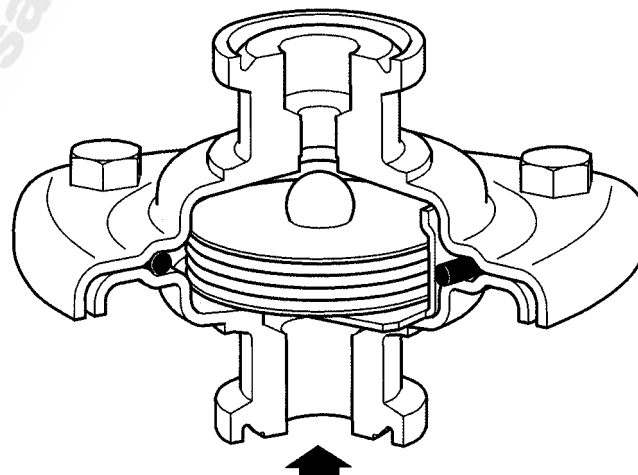
### AVM 7

avec raccords à souder butt weld



### AVM 7

avec raccords compatibles avec Tri clamp



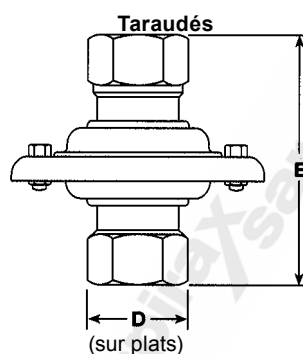
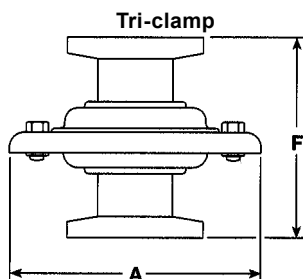
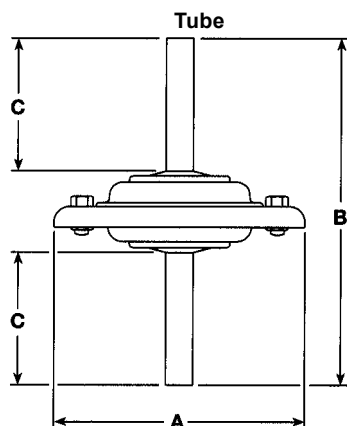
### Construction

Rep	Désignation	Matière
1	Corps (sortie)	Acier inox AISI 316L (1.4404)
2	Corps avec siège (entrée)	Acier inox AISI 316L (1.4404)
3	Joint torique	FKM
4	Capsule	Acier inox AISI 316L (1.4404)
5	Boulons et écrous	Acier inox BS 6105 Gr. A4 80
	Rondelles	Acier inox austénitique

## Dimensions/Poids (approximatifs) en mm et kg

DN	A	B Tube	C	D Taraudé	E Taraudé	F Tri-clamp	Tube	Poids	
								Taraudé	Tri-clamp
1/4"	70	-	-	27	58	-	-	0,53	-
1/2"	70	106	40	27	74	49	0,62	0,66	0,62
3/4"	70	106	40	32	81	49	0,68	0,77	0,62
1"	70	106	40	41	95	53	0,77	0,90	0,90
DN8*	70	106	40	-	-	-	0,53	-	-
DN10	70	106	40	-	-	-	0,53	-	-
DN15	70	106	40	-	-	-	0,62	-	-

\*DN 8 disponible uniquement sur le tube en ISO 1127



## Pièces de rechange

Les pièces de rechange disponibles sont représentées en trait plein. Les pièces en trait interrompu ne sont pas fournies comme pièces de rechange.

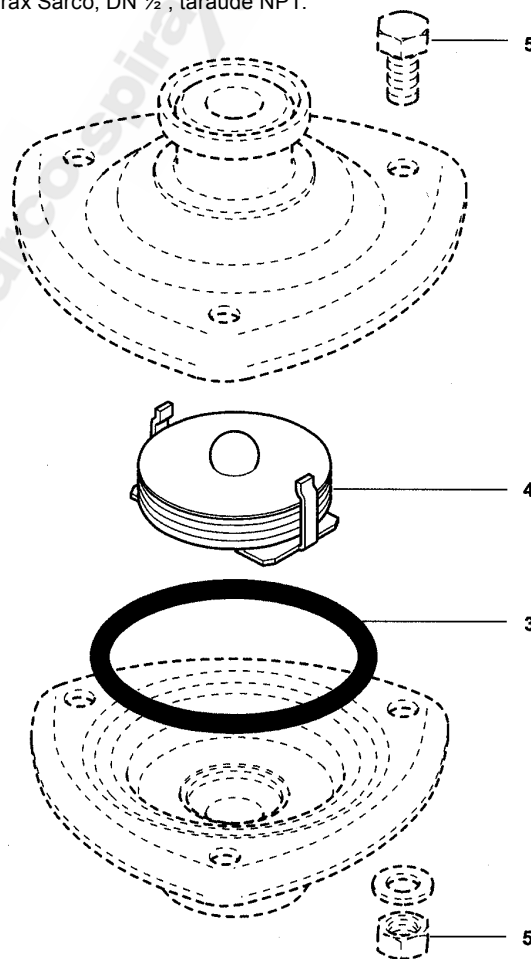
### Pièces de rechange disponibles

Ensemble capsule	4
Joint torique (sachet de 3)	3

### En cas de commande

Utiliser les descriptions données ci-dessus dans la colonne "Pièces de rechange" et spécifier le type, le diamètre et le raccordement du purgeur.

**Exemple :** 1 Ensemble capsule pour purgeur thermostatique AVM7 Spirax Sarco, DN 1/2", taraudé NPT.




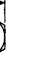

## Information de sécurité, installation et entretien

Pour de plus amples détails, voir la notice de montage et d'entretien (IM-P123-23) fournie avec l'appareil.

### Note d'installation :

Ces purgeurs sont conçus pour une installation sur une tuyauterie verticale, avec le sens d'écoulement ascendant pour assurer une vidange automatique. Ne pas exposer la capsule à une surchauffe ce qui provoquerait une déformation de celle-ci. Des robinets d'isolement doivent être installés en amont du purgeur pour permettre l'entretien ou le remplacement en toute sécurité.

## Couples de serrage recommandés

Rep	Pièce	 ou 	mm		N m
5	Boulons et écrous	8 s/p	M5		3 - 4