

Purgeur d'air thermostatique sanitaire à pression équilibrée AVM6.1

Description

L'AVM6.1 de Spirax Sarco est un purgeur d'air thermostatique conçu pour éliminer l'air et les autres gaz incondensables des réseaux de vapeur propre. Fabriqué en acier inox 316L avec une surface lisse, il se vidange intégralement et fonctionne proche de la température de la vapeur.

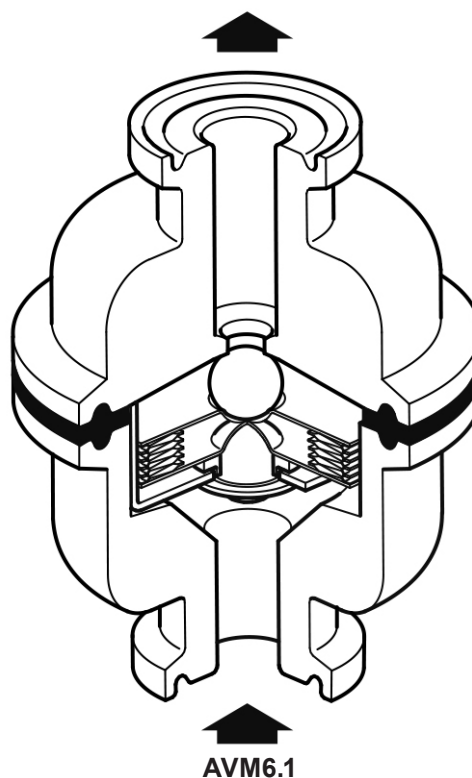
Le coefficient de rugosité interne de l'AVM6.1 est de 0,5 µm et de 1.0 µm en externe. Chaque purgeur est emballé individuellement dans un environnement contrôlé ISO CLASSE 7 avec des bouchons de protection dans un sac étanche scellé.

Option

Raccordement Tri-clover 1/2".

Normalisation

- L'AVM6.1 a été conçu et fabriqué selon la norme ASME BPE
- Il est conforme à la Directive sur les équipements à pression (PED).
- FDA CFR titre 21, paragraphe 177. 2600.
- Réactivité biologique USP Classe VI Test de cytotoxicité In-Vivo <88> extraits à 121°C pendant 1 heure
- Sans ADI (Ingrédients Dérivés d'Animaux) pour les matériaux utilisés et les procédés de fabrication impliqués dans la production
- Sans déclaration TSE/FBE
- Certificat de conformité CE 1935-25004 - Matériaux en contact avec le fluide
- Traçabilité complète du numéro de lot du produit



(sans clamp pour plus de clarté)

Certification

Cet appareil est disponible avec les certificats suivants :

- Certificat matière EN 10204 3.1 - Avec des coûts supplémentaires
- Certificat matière EN 10204 3.1 (pour les pièces en contact avec le fluide et élément de remplissage) avec des coûts supplémentaires
- Certificats spécifiques de la rugosité internes - Avec des coûts supplémentaires
- Certificat de conformité de la rugosité interne.
- Certificat de conformité FDA, USP Classe VI et sans ADI.
- Déclaration TSE/BSE
- Certificat de conformité EC1935-2004 - Matériaux en contact alimentaire
- Déclaration de conformité BS EN ISO 14644-1:2015 Classe 7
- Certificat matière

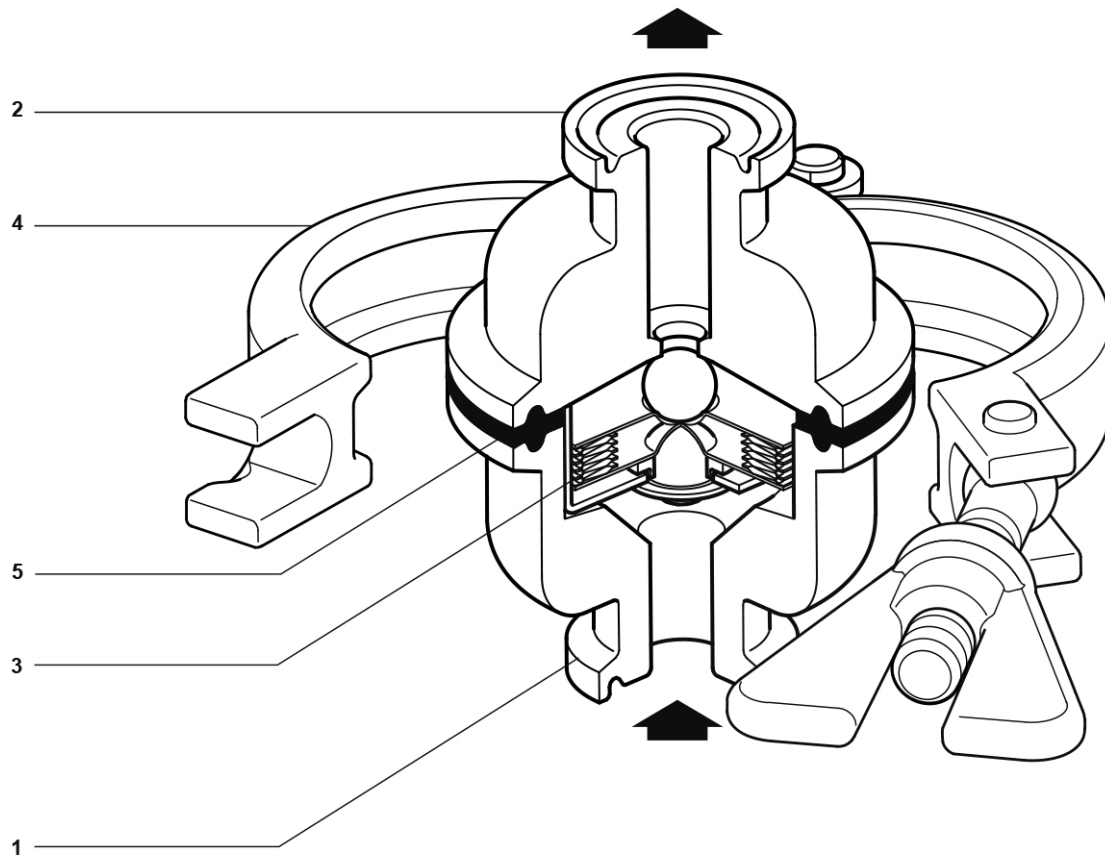
Nota : Toute demande de certificat/inspection doit être clairement spécifiée lors de la passation de la commande.

Diamètres et raccords

½" raccords par clamp sanitaire

Pour d'autres raccords, contacter Spirax Sarco.

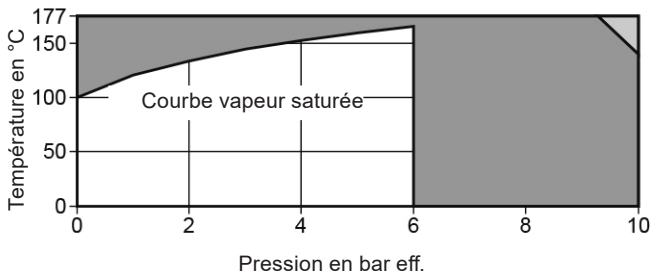
Construction



AVM6.1
(avec clamp)

Rep	Désignation	Matière
1	Corps (entrée)	Acier inox ASTM A276 316L
2	Corps (sortie)	Acier inox ASTM A276 316L
3	Capsule	Acier inox ASTM A276 316L
4	Clamp	Acier inox AISI 316L
5	Joint	Tuf-steel PTFE + AISI 316L

Limites de pression/température (ISO 6552)



- Cet appareil ne doit pas être utilisé dans cette zone.
- Cet appareil ne devrait pas être utilisé dans cette zone sous peine d'endommager les pièces internes.

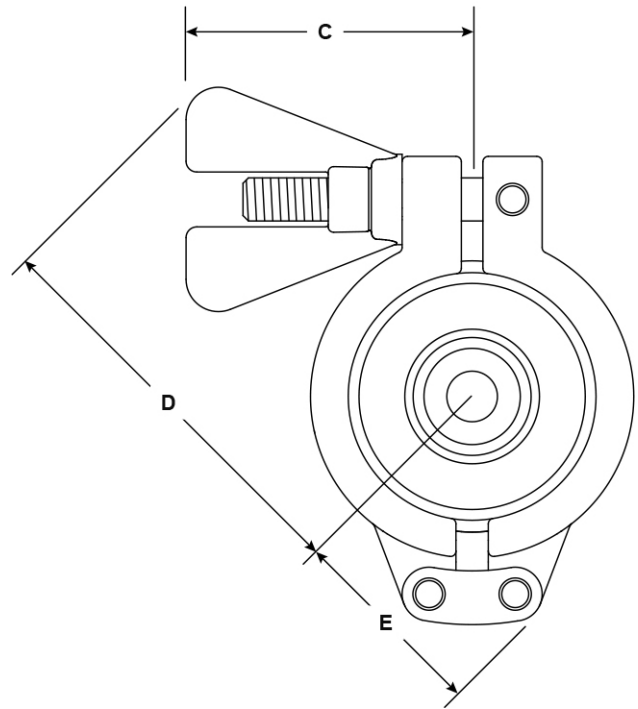
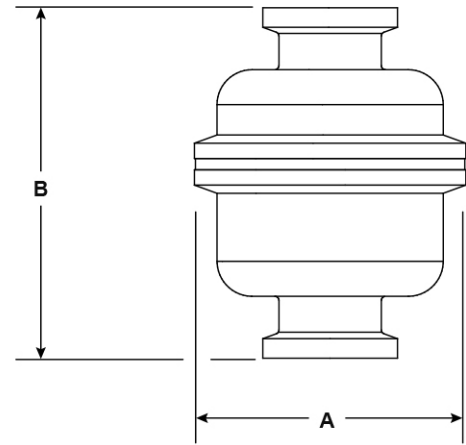
Nota : La pression/température maximale peut être réduite suivant le joint ou le clamp utilisé pour la connexion. Contacter Spirax Sarco.

Conditions de calcul du corps		PN10
PMA	Pression maximale admissible	9,7 bar eff. à 38°C
TMA	Température maximale admissible	171°C à 7,1 bar eff.
Température minimale admissible		-10°C
PMO	Pression maximale de fonctionnement sur de la vapeur saturée	6 bar eff.
TMO	Température maximale de fonctionnement	165°C à 6 bar eff.
Température minimale de fonctionnement		0°C
Pression maximale d'épreuve hydraulique		14,55 bar eff.

Nota : Se référer à IM-P080-02 pour obtenir des instructions sur la façon d'effectuer des essais hydrauliques.

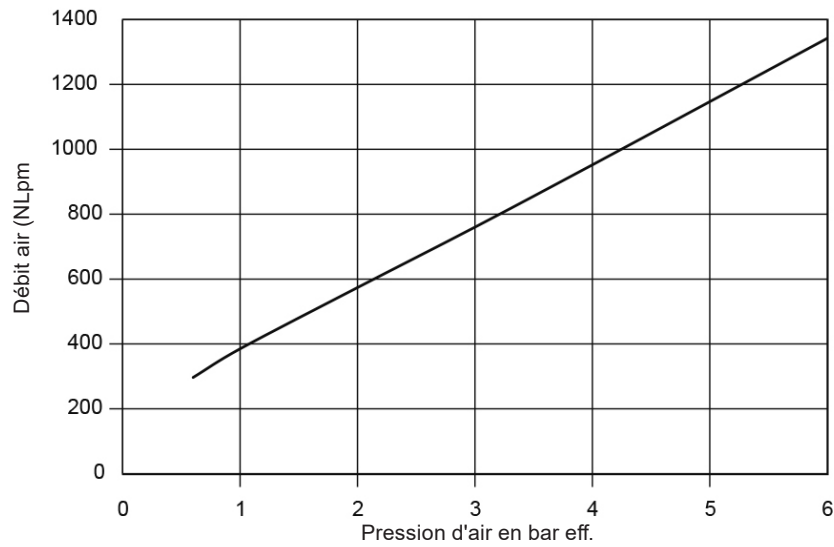
Dimensions/Poids (approximatifs) en mm et kg

DN	A	B	C	D	E	Poids
½"	50,4	65	53	76	37	0,69 kg



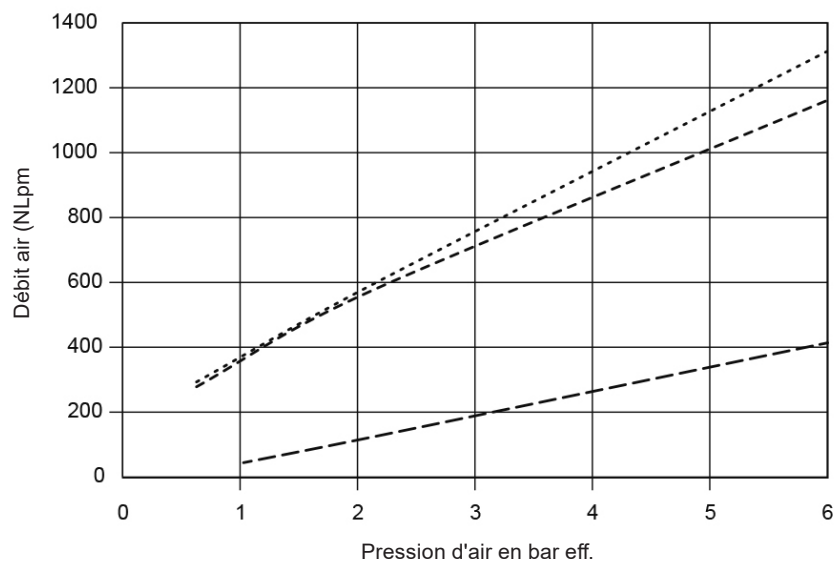
Débits

AVM6.1 - 1/2" sur de l'air froid



— AVM6.1 - 1/2" sur de l'air froid

AVM6.1 - 1/2" sur de l'air chaud



..... AVM6.1 - sur de l'air à 55°C

----- AVM6.1 - sur de l'air à 75°C

- - - - - AVM6.1 - sur de l'air à 95°C

Information de sécurité, installation et entretien

Pour de plus amples informations, voir la notice de montage et d'entretien (IM-P080-02) fournie avec l'appareil.

Note d'installation :

Le purgeur est conçu pour être installé verticalement avec un écoulement du fluide dirigé vers le haut, de manière à assumer une vidange totale. Ne pas exposer la capsule à des conditions de surchauffe car celle-ci se déformerait. Des robinets d'isolement doivent être installés en amont du purgeur pour permettre l'entretien ou le remplacement en toute sécurité.

Pièces de rechange

Les pièces de rechange sont détaillées ci-dessous. Il n'y a pas d'autres pièces de rechange disponibles.

Pièces de rechange disponibles

Ensemble capsule	3
Joint de corps (jeu de 3)	5

En cas de commande

Utiliser les descriptions données ci-dessus dans la colonne "pièces de rechange" et spécifier le type, le diamètre du purgeur et la connexion.

Exemple : 1 - Ensemble capsule pour purgeur thermostatique à capsule BT6/BT6F/AVM6.1/AVM7.

