

Unités purgeur-pompe APT10-PPU, APT14-PPU et APT14HC-PPU (boucle fermée)

Description

Les unités de relevage APT10-PPU, APT14-PPU et APT14HC-PPU Spirax Sarco sont des ensembles pré-assemblés sur châssis spécialement conçus pour évacuer les condensats de l'installation sous des conditions 'critiques'.

Le système complet est capable de refouler jusqu'à 2 800 kg/h en mode pompe, et jusqu'à 9 000 kg/h en mode purgeur, selon la pression différentielle disponible.

Chaque unité est livrée avec un réservoir de condensat, un purgeur d'évacuation des condensats sur l'alimentation motrice et des accessoires. Fonctionnant avec de la vapeur, les APT10-PPU, APT14-PPU et APT14HC-PPU couvrent une large gamme d'applications. Le purgeur-pompe standard est en fonte GS, bien que les versions ENP soient disponibles sur demande.

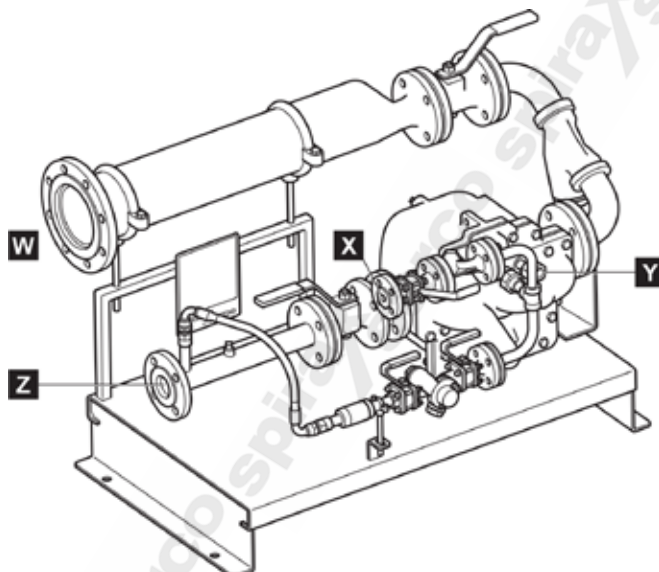
Standards

Ces appareils sont conformes à la directive de la norme européenne des appareils à pression 97/23/CE et portent la marque CE. Ils sont fabriqués selon les normes ASME IX, BS EN 287/288, BS EN Part 1 - 2004, BS EN ISO 15614 Part 1-2004.

Certification

Ces appareils sont disponibles avec un certificat de conformité. D'autres certificats matières sont disponibles sur demande et avec supplément de prix pour chaque élément constituant.

Nota : toute demande de certificat/inspection doit être clairement spécifiée lors de la passation de la commande.

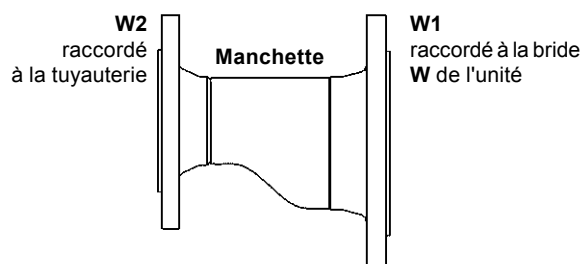


Diamètres et raccords

Unité	DN		W Entrée condensat	X Fluide moteur	Y Ligne d'échappement/ équilibre	Z Sortie condensat
APT10-PPU	DN20 x DN20 (¾" x ¾")	PN16	DN65	DN15	DN15	DN20
APT14-PPU	DN40 x DN25 (1½" x 1")	PN16	DN100	DN15	DN15	DN25
APT14HC-PPU	DN50 x DN40 (2" x 1½")	PN16	DN125	DN15	DN15	DN40

Option

Une manchette est disponible pour relier le collecteur à la tuyauterie.



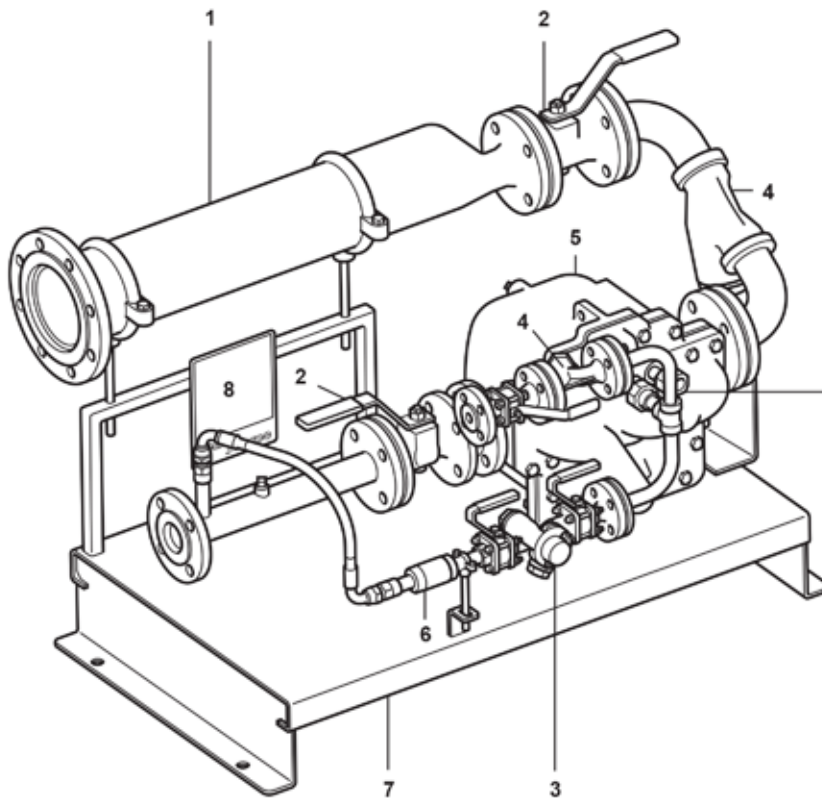
Limites de pression/température

Conditions de calcul du corps	APT10	PN10
	APT14 et APT14HC	PN16
Pression maximale du fluide moteur (vapeur)	APT10	4,5 bar eff.
	APT14 et APT14HC	13,8 bar eff.
Pression maximale de fonctionnement	APT10	4,5 bar eff.
	APT14 et APT14HC	13,8 bar eff.
Contrepression maximale	APT10	4 bar eff.
	APT14 et APT14HC	5 bar eff.
Température maximale de fonctionnement	APT10	155°C
	APT14 et APT14HC	198°C
Température minimale de fonctionnement		0°C
Pression maximale d'épreuve hydraulique	APT10	15 bar eff.
	APT14 et APT14HC	24 bar eff.

Nota : pour des températures de fonctionnement supérieures ou inférieures à celles spécifiées ci-dessus, nous contacter.

Débits

Le dimensionnement du purgeur-pompe dépend de la pression motrice, de la contrepression (hauteur, pression de retour et pertes de charge) et des conditions du process. Pour un dimensionnement précis, nous contacter.



Les repères 9, 10, 11 et 12 doivent être raccordés à la sortie du système par l'utilisateur final.

Construction

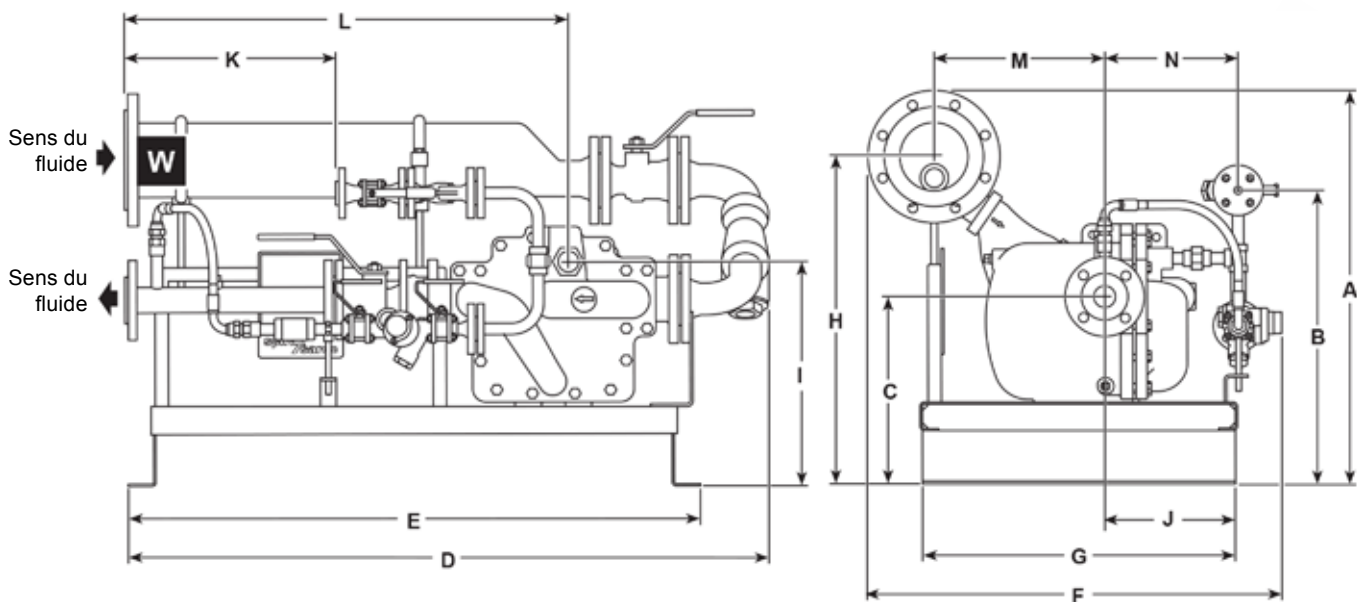
Rep	Désignation	Matière	
1	Collecteur	Acier carbone	
2	Robinet à tournant sphérique	DN20 au DN50 (¾" à 2")	Acier (joints en PTFE)
3	Poste de purge	DN15 (½")	Acier inox (joints en PTFE) STS17.2
4	Filtre d'entrée	DN15 au DN50 (½" à 2")	Fonte GS
5	Purgeur-pompe	Fonte GS	
6	Diffuseur	Acier inox	
7	Base et cadre support	Acier carbone	
8	Plaque firme	Aluminium	
*9	Purgeur d'air	Acier inox	PC10HP / UBP32
*10	Clapet de retenue	Acier inox	
*11	Robinet à tournant sphérique	DN15 (½")	Acier inox
*12	Eliminateur d'air	Acier inox austénitique AE50S	

*Nota : les repères 9, 10, 11 et 12 ne sont pas fournis. Ils doivent être commandés séparément. Ils seront montés par l'utilisateur final. Voir le chapitre 3 'Installation' de la notice de montage et d'entretien (IM-P680-02) fournie avec l'unité.

Dimensions/Poids (approximatifs) en mm et kg

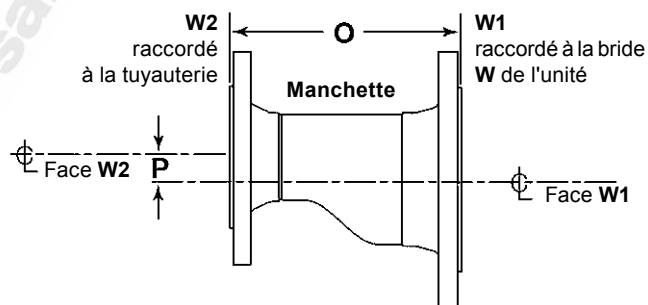
Pour plus de détails sur les débits, se référer au feuillet technique sur les débits des pompes TI-P136-02.

DN	A*	B	C	D	E	F	G	H	I	J	K	L	M	N	Poids
DN20 x DN20 (3/4" x 3/4")	642	428	228	1024	1081	588	600	549	428	110	253	795	375	-	110
DN40 x DN25 (1 1/2" x 1")	657	528	353	1064	1081	723	600	547	400	285	320	755	282	244	170
DN50 x DN40 (2" x 1 1/2")	743	553	353	1215	1081	787	600	618	425	250	400	833	322	253	220



Manchette - Dimensions (approximatives) en mm

DN de l'unité	W1	W2	O	P
DN20 x DN20	DN65	DN25	173	20
		DN40	176	13
		DN50	180	7
DN40 x DN25	DN100	DN40	196	31
		DN50	201	26
		DN65	199	19
		DN80	204	12
DN50 x DN40	DN125	DN50	227	41
		DN65	227	33
		DN80	232	24
		DN100	234	13



Information de sécurité, installation et entretien

Pour de plus amples informations, voir la notice de montage et d'entretien fournie avec l'unité.

Pour de plus amples informations sur chaque élément constituant, voir les notices de montage et d'entretien (IM) séparées fournies avec l'unité.

Pièces de rechange

Se référer au feuillet technique (TI) ou à la notice de montage et d'entretien (IM) propre à chaque élément constituant fourni avec l'unité.

Spécification

Unité de relevage Spirax Sarco APT14-PPU (APT10-PPU ou APT14HC-PPU) utilisant comme fluide moteur la vapeur saturée pour des pressions allant jusqu'à 13,8 bar eff (4,5 bar eff. pour l'APT10-PPU). Le système complet doit être fourni avec les marquages PED et être en accord avec la norme EN 287/288.

En cas de commande

Exemple : 1 - Unité de relevage Spirax Sarco APT14-PPU, DN40 x DN25 (boucle fermée) avec des raccords à brides PN16 plus la manchette en DN100 x DN40.

+

1 - Kit d'éliminateur d'air Spirax Sarco pour APT14-PPU.

spiraX/sarco spiraX/sarco spiraX/sarco spiraX/sarco spiraX/sarco spiraX/sarco