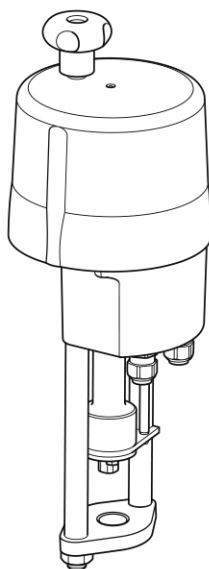
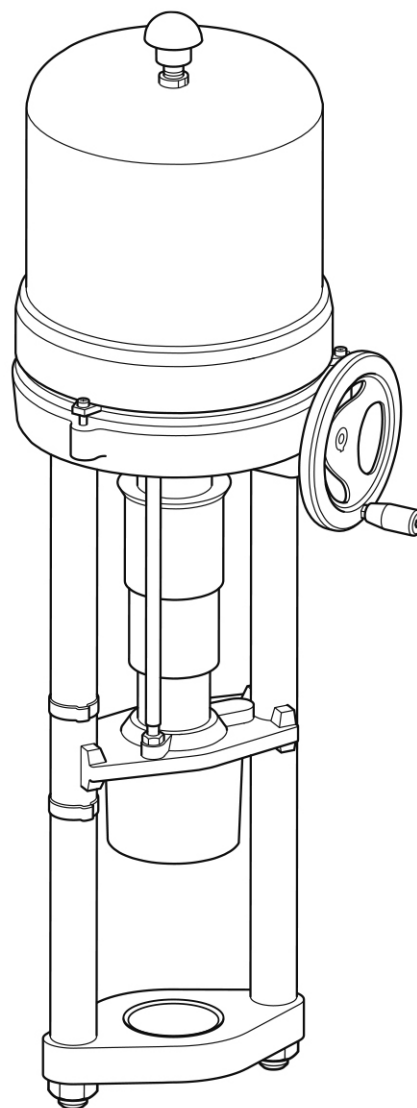


## Actionneurs électriques programmables Série AEL6 pour vannes de régulation DN15 au DN100

AEL6221\_  
AEL6321\_  
AEL6323\_  
AEL6421\_  
AEL6422\_  
AEL6532\_



AEL6631\_



### Description

Les actionneurs électriques Série AEL6 sont programmables à deux sens de marche, avec une sortie à déplacement linéaire.

### Versions disponibles

Les actionneurs sont disponibles en 4 tensions : 230 Vac, 115 Vac, 24 Vac et 24 Vdc. La version standard fonctionne en commande 3 points (VMD), en régulation modulante 0/4 - 20 mA ou 0/2 - 10 Vdc.

Ces actionneurs électriques peuvent être utilisés avec les vannes suivantes, associés à un adaptateur approprié et une bride de montage :

**Vannes 2 voies** Spira-trol™

**Vannes 3 voies** Vannes de mélange et de répartition QL43 et QL73

**Nota** : Une bride de montage est nécessaire pour monter l'actionneur. Voir les tableaux associés ci-dessous :

### Sélection de la bride d'assemblage

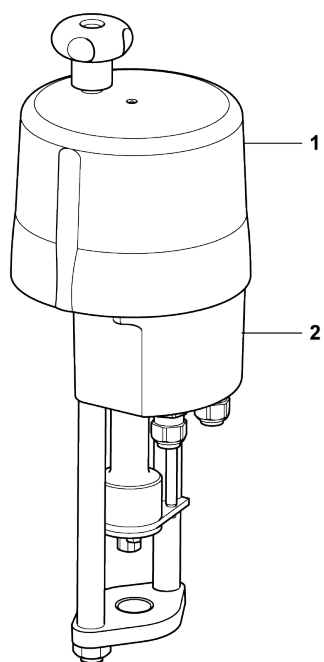
Vanne	Actionneur	
	AEL62_, AEL63_ AEL64_, AEL65_	AEL66_
KE et KEA LE et LEA QL	DN15 à 50 EL5970	
LE et LEA	DN65 à 100 EL5971	
KE et KEA QL	DN65 à 100 EL5971	EL5972
JE et JEA	DN15 à 50 EL5971J	
	DN65 à 100 EL5972J	EN5972

## Sélection de l'adaptateur de vanne

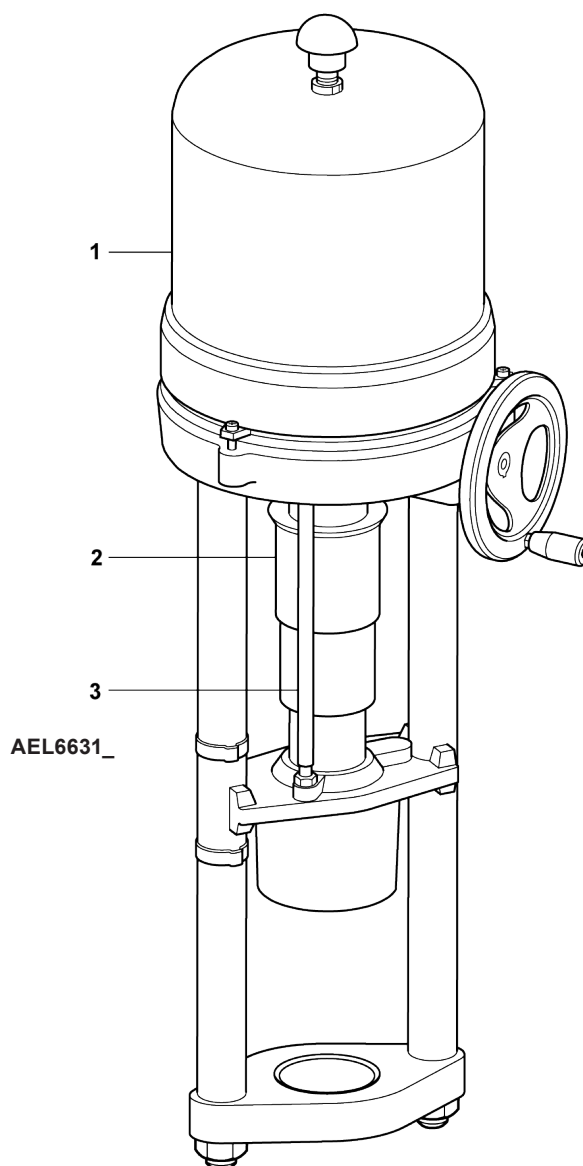
Type de diamètre de vanne	Tige de vanne	AEL62_	AEL63_	AEL64_	AEL65_	AEL66_
KE et KEA LE et LEA QL	DN15 à 50	Filetée M8	AEL6911	AEL6911	AEL6911	AEL6911
	DN65 à 100	Filetée M12	Intégré	Intégré	Intégré	Intégré
JE et JEA	DN15 à 50	Filetée M8	AEL6911J	AEL6911J	AEL6911J	AEL6911J
	DN65 à 100	Filetée M12	EL6912J	EL6912J	EL6912J	EL6912J

## Construction

Rep	Désignation	Matière
1	Carter	2,3 à 8 kN
		14 à 25 kN
2	Bâti	Aluminium
	<b>Actionneur</b>	<b>Matière de l'écrou de tige</b>
	AEL6221_	POM-C
	AEL6321_	POM-C
	AEL6323_	POM-C
3	AEL6421_	Bronze et aluminium
	AEL6422_	Bronze et aluminium
	AEL6532	Bronze et aluminium
	AEL6631_	Bronze et aluminium-Alliage de zinc



**AEL6221\_**  
**AEL6321\_**  
**AEL6323\_**  
**AEL6421\_**  
**AEL6422\_**  
**AEL6532\_**



## Données techniques

Type d'actionneur	AEL6221-	AEL6321-	AEL6323-	AEL6421-	AEL6422-	AEL6532-	AEL6631-
<b>Alimentation</b>	230 Vac, 115 Vac, 24 Vac ou 24 Vdc						
<b>Fréquence Hz</b>	50 Hz / 60 Hz / Continu						
<b>Consommation maximale en VA</b> Nota : La consommation électrique est, respectivement en rapport au 50 Hz / 60 Hz / continu	13	19	57	25	72	65	88
<b>Courant consommé par l'actionneur</b>	1 Amp - 24 Vac/dc 0,25 Amp - 110 Vac 0,15 Amp - 220 Vac		3 Amp - 24 Vac/dc 0,6 Amp - 110 Vac 0,3 Amp - 220 Vac		4 Amp - 24 Vac/dc 0,8 Amp - 110 Vac 0,4 Amp - 220 Vac		5 Amp - 24 Vac/dc 1 Amp - 110 Vac 0,5 Amp - 220 Vac
<b>Courant nécessaire à l'alimentation électrique</b>		1 Amp - 24 Vac/dc 0,25 Amp - 110 Vac 0,15 Amp - 220 Vac		1 Amp - 24 Vac/dc 0,3 Amp - 110 Vac 0,2 Amp - 220 Vac		3 Amp - 24 Vac/dc 0,7 Amp - 110 Vac 0,35 Amp - 220 Vac	
<b>Course</b>	50	50	50	50	50	65	95*
<b>Vitesse mm/s</b> Nota : La vitesse est respectivement en rapport au 50 Hz / 60 Hz / continu	0,9	0,9	4,5	0,7	1,7	1,3	0,4
<b>Protection</b>	IP65 (pour installation extérieure, voir les protections appropriées)						
<b>Poussée maximale de l'actionneur kN</b>	2,3	4,5	4,5	8	8	14	25
<b>Limites de température ambiante</b>	-20°C à +60°C						
<b>Entrée analogique</b>	Réglable 0/4 - 20 mA ou 0/2 - 10 Vdc						
<b>Positionneur</b>	Bande morte réglable 0,5 - 5% de la plage de réglage, Résolution maximale 0,1 mA ou 0,05 V pour 50 mm de course						
<b>Recopie</b>	Réglable 0/4 - 20 mA ou 0/2 - 10 Vdc						
<b>Commande automatique</b>	Déclenche les limiteurs de couple et se déplace tout au long de la course de la vanne. Auto réglage avec limiteur de couple et retour en fonction de la course de la vanne						
<b>Correction de la courbe</b>	Jusqu'à 16 points, précision 1%						
<b>Augmentation du couple</b>	Réglable jusqu'à 150% pour 2,5 s maximum						
<b>Indicateur</b>	2 leds sous le couvercle du l'actionneur						
<b>Surveillance de défaut interne</b>	Couple, la valeur de consigne de position, valeur active de position, position, température de la carte électronique						
<b>Diagnostic</b>	Stockage des données de fonctionnement cumulées (moteur et temps de course total, nombre de démarrage du moteur), ensembles des données des valeurs actuelles (valeur réglée, valeur de recopie, couple, température, ...)						

### \*Nota :

1. Les modèles d'AEL6631\_, 115 Vac et 230 Vac ont une course limitée à 95 mm.
2. Les modèles d'AEL6631\_, 24 Vac et 24 Vdc peuvent avoir une course jusqu'à 100 mm

## Options

- Contacts de position supplémentaires - AEL6958
- Contrôle local - (Non réajustable pour l'AEL66\_) - AEL6955 (2,3 à 14 kN) et AEL6956 (25 kN)
- Relais indicateur d'erreur - AEL6973 (non réajustable)
- Logiciel de communication incluant un câble de donnée - AEL6957
- Appareil de chauffage - AEL6953 (24 Vac) et AEL6954 (115 Vac et 230 Vac)

## Certification

Cet appareil est marqué CE, et est conforme aux normes suivantes :

- EEC 89/336-EEC pour la compatibilité électrique et EEC-72/23 pour la basse tension.
- EN 61000-2-2/2001 et EN 61000-6-4 amendées par EMC, et 61010-1/1995 pour la sécurité.

## Pressions différentielles maximales pour la fermeture de classe VI - Spira-trol avec siège métal (T&S) - Fluide en dessous

### DN15 (1/2") au DN25 (1")

Type d'actionneur	Cage	Cage standard (S)																																		
	Diamètre vanne	DN15 au DN25 (1/2" à 1")																																		
	Kvs (Cv)	0,01- 0,07 (0,012- 0,081)					0,1- 0,2 (0,12-0,23)					0,5 (0,58)					1,0 (1,2)					1,6 (1,8)					2,5 (2,9)									
	Poussée Actionneur (N)	N-P	H	B	C	D	N-P	H	B	C	D	N-P	H	B	C	D	N-P	H	B	C	D	N-P	H	B	C	D	N-P	H	B	C	D					
AEL62	2300	103,4	103,4	25	25	16	103,4	103,4	25	25	16	103,4	103,4	25	25	16	103,4	103,4	25	25	16	103,4	103,4	25	25	16	103,4	103,4	25	25	16	103,4	103,4	25	25	16
AEL63	4500	103,4	103,4	25	25	16	103,4	103,4	25	25	16	103,4	103,4	25	25	16	103,4	103,4	25	25	16	103,4	103,4	25	25	16	103,4	103,4	25	25	16	103,4	103,4	25	25	16

Type d'actionneur	Cage	Cage standard (S)																								Cage Faible bruit P1					
	Diamètre vanne	DN15 au DN25 (1/2" à 1")																													
	Kvs (Cv)	4,0 (4,6)					4,9- 6,3 (5,7-7,3)					7,2 (8,3)					10 (12)					11 (12,7)					2,5- 4- 6,3-10 (2,9- 4,6-7,3-12)				
	Poussée Actionneur (N)	N-P	H	B	C	D	N-P	H	B	C	D	N-P	H	B	C	D	N-P	H	B	C	D	N-P	H	B	C	D	N-P	H	B	C	D
AEL62	2300	103,4	103,4	25	15,4	16	94,4	79,5	19,8	4,9	16	73,1	61,3	14,2	2,4	16	58	48,5	10,3	0,7	16	46	38,3	7,3		16	46	38,3	7,3		16
AEL63	4500	103,4	103,4	25	25	16	103,4	103,4	25	25	16	103,4	103,4	25	25	16	103,4	103,4	25	25	16	102,9	95,1	25	25	16	102,9	95,1	25	25	16

\*Ne pas être utilisé avec un siège et clapet en acier inox 316L,

## Pressions différentielles maximales pour la fermeture de classe VI - Spira-trol avec siège métal (T&S) - Fluide en dessous

### DN32 (1¼") au DN50 (2")

Type d'actionneur	Cage	Cage standard (S)																								
	Diamètre vanne	DN32 au DN50 (1¼" à 2")																								
	Kvs (Cv)	4,0 (4,6)					6,3 (7,3)					10 (12)					16 (18)					17,5 - 18 (20,2-21)				
	Poussée Actionneur (N)	N-P	H	B	C	D	N-P	H	B	C	D	N-P	H	B	C	D	N-P	H	B	C	D	N-P	H	B	C	D
AEL62	2300	103,4	103,4	25	17,8	16	96,9	82	22,3	7,4	16	60	50,5	12,3	2,7	16	48,8	40,9	9,3	1,4	16	36,8	30,7	6,3		16
AEL63	4500	103,4	103,4	25	25	16	103,4	103,4	25	25	16	103,4	103,4	25	25	16	103,4	98,8	25	25	16	81,6	75,5	25	25	16
AEL64*	8000	103,4	103,4	25	25	16	103,4	103,4	25	25	16	103,4	103,4	25	25	16	103,4	103,4	25	25	16	103,4	103,4	25	25	16
AEL65*	14000	103,4	103,4	25	25	16	103,4	103,4	25	25	16	103,4	103,4	25	25	16	103,4	103,4	25	25	16	103,4	103,4	25	25	16

Type d'actionneur	Cage	Cage standard (S)															Cage Faible bruit P1-P2-P3-A1-A2				
	Diamètre vanne	DN32 au DN50 (1¼" à 2")																			
	Kvs (Cv)	25 (29)					31-36 (36-42)					46-50 (53-58)					Tous les Kvs				
	Poussée Actionneur (N)	N-P	H	B	C	D	N-P	H	B	C	D	N-P	H	B	C	D	N-P	H	B	C	D
AEL62	2300	18,3	15	1,8		16	14,1	11,5	0,9		13	9,4	7,5			8,6	9,4	7,5			8,6
AEL63	4500	42,6	39,3	25	22,8	16	33,5	30,9	20,3	17,7	16	23,2	21,3	13,8	11,9	16	23,2	21,3	13,8	11,9	16
AEL64*	8000	81,1	77,8	25	25	16	64,4	61,7	25	25	16	45,2	43,3	25	25	16	45,2	43,3	25	25	16
AEL65*	14000	103,4	103,4	25	25	16	103,4	103,4	25	25	16	83	81,1	25	25	16	83	81,1	25	25	16

\*Ne pas être utilisé avec un siège et clapet en acier inox 316L,

## Pressions différentielles maximales pour la fermeture de classe VI - Spira-trol avec siège métal (T&S) - Fluide en dessous DN65 (2½") au DN100 (4")

Type d'actionneur	Cage	Cage standard (S)																			
	Diamètre vanne	DN65 au DN100 (2½" à 4")																			
	Kvs (Cv)	16 (18)					25 (29)					36 (42)					63-90 (73-104)				
	Poussée Actionneur (N)	N-P	H	B	C	D	N-P	H	B	C	D	N-P	H	B	C	D	N-P	H	B	C	D
AEL62	2300	35.8	25.4				13.7	9.2				9.1	5.9				4.3	2.5			
AEL63	4500	80.6	70.2	25	25	16	33.1	28.6	14.6	10.1	10.1	22.9	19.7	9.7	6.5	6.5	12.1	10.2	4.6	2.8	2.8
AEL64*	8000	103.4	103.4	25	25	16	64	59.5	25	25	16	44.9	41.7	25	25	16	24.4	22.6	17	15.2	15.2
AEL65*	14000	103.4	103.4	25	25	16	103.4	103.4	25	25	16	82.6	79.4	25	25	16	45.7	43.8	25	25	16
AEL66*	25000	103.4	103.4	25	25	16	103.4	103.4	25	25	16	103.4	103.4	25	25	16	84.6	82.8	25	25	16

Type d'actionneur	Cage	Cage standard (S)										Cage Faible bruit - P1-A1-P2-A2-P3									
	Diamètre vanne	DN65 au DN100 (2½" à 4")										DN65 au DN80					DN100				
	Kvs (Cv)	100-115-117 (113-133-135)					160-180 (185-208)					Tous les Kvs					Tous les Kvs				
	Poussée Actionneur (N)	N-P	H	B	C	D	N-P	H	B	C	D	N-P	H	B	C	D	N-P	H	B	C	D
AEL62	2300	2.2	1				0.9	0.2				2.2	1				0.9	0.2			
AEL63	4500	7.2	6	2.4	1.3	1.3	4	3.3	1.1	0.3	0.3	7.2	6	2.4	1.3	1.3	4	3.3	1.1	0.3	0.3
AEL64*	8000	15.1	13.9	10.3	9.2	9.2	9	8	2	6	5.3	5.3	15.1	13.9	10.3	9.2	9.2	9.8	2.6	5.3	5.3
AEL65*	14000	28.7	27.5	23.9	22.8	16	17.4	16.7	14.5	13.8	13.8	28.7	27.5	23.9	22.8	16	17.4	16.7	14.5	13.8	13.8
AEL66*	25000	53.6	52.4	25	25	16	33	32.2	25	25	16	53.6	52.4	25	25	16	33	32.2	25	25	16

\*Ne pas être utilisé avec un siège et clapet en acier inox 316L,

**Pressions différentielles maximales pour la fermeture de classe VI - Portée souple (P & C) - Fluide en dessous  
 DN15 (½") au DN25 (1")**

Type d'actionneur	Cage	Cage standard (S)																													
	Diamètre vanne	DN15 au DN25 (½" à 1")																													
	Kvs (Cv)	0,01- 0,07 (0,012- 0,081)					0,1- 0,2 (0,12-0,23)					0,5 (0,58)					1,0 (1,2)					1,6 (1,8)					2,5 (2,9)				
	Poussée Actionneur (N)	N-P	H	B	C	D	N-P	H	B	C	D	N-P	H	B	C	D	N-P	H	B	C	D	N-P	H	B	C	D	N-P	H	B	C	D
AEL62	2300	19	19	19	19	16	19	19	19	19	16	19	19	19	19	16	19	19	19	19	16	19	19	19	19	16	19	19	19	19	16
AEL63	4500	19*	19*	19*	19*	16*	19*	19*	19*	19*	16*	19*	19*	19*	19*	16*	19*	19*	19*	19*	16*	19*	19*	19*	19*	16*	19*	19*	19*	19*	16*

Type d'actionneur	Cage	Cage standard (S)																								Cage Faible bruit P1-A1					
	Diamètre vanne	DN15 au DN25 (½" à 1")																													
	Kvs (Cv)	4,0 (4,6)					4,9- 6,3 (5,7-7,3)					7,2 (8,3)					10 (12)					11 (12,7)				2,5- 4- 6,3-10 (2,9- 4,6-7,3-12)					
	Poussée Actionneur (N)	N-P	H	B	C	D	N-P	H	B	C	D	N-P	H	B	C	D	N-P	H	B	C	D	N-P	H	B	C	D	N-P	H	B	C	D
AEL62	2300	19	19	19	19	16	19	19	19	14,9	16	19	19	19	11,3	16	19	19	18,3	8,7	16	19	19	14,5	6,7	16	19	19	14,5	6,7	16
AEL63	4500	19*	19*	19*	19*	16*	19*	19*	19*	12,4*	16*	19*	19*	19*	9,3*	16*	19*	19*	16,7*	7,1*	16*	19*	19*	13,2*	5,4*	16*	19*	19*	13,2*	5,4*	16*

\*La poussée de l'actionneur doit être réglée à 50 % du maximum.

## Pressions différentielles maximales pour la fermeture de classe VI - Portée souple (P & C) - Fluide en dessous

### DN32 (1¼") au DN50 (2")

Type d'actionneur	Cage	Cage standard (S)																								
	Diamètre vanne	DN32 au DN50 (1¼" à 2")																								
	Kvs (Cv)	4,0 (4,6)					6,3 (7,3)					10 (12)					16 (18)					17,5 - 18 (20,2-21)				
	Poussée Actionneur (N)	N-P	H	B	C	D	N-P	H	B	C	D	N-P	H	B	C	D	N-P	H	B	C	D	N-P	H	B	C	D
AEL62	2300	19	19	19	19	16	19	19	19	14,9	16	19	19	13,8	8,7	16	19	19	14,8	6,9	16	19	19	11,1	4,9	16
AEL63*	4500	19*	19*	19*	19*	16*	19*	19*	19*	12,4*	16*	19*	19*	16,7*	7,1*	16*	19*	19*	13,5*	5,6*	16*	19*	19*	10*	3,9*	16*

Type d'actionneur	Cage	Cage standard (S)															Cage Faible bruit P1-P2-P3-A1-A2				
	Diamètre vanne	DN32 au DN50 (1¼" à 2")																			
	Kvs (Cv)	25 (29)					31-36 (36-42)					46-50 (53-58)					Tous les Kvs				
	Poussée Actionneur (N)	N-P	H	B	C	D	N-P	H	B	C	D	N-P	H	B	C	D	N-P	H	B	C	D
AEL62	2300	19	18,6	5,4	2,1	16	17,3	14,6	4,1	1,4	16	12,1	10,2	2,6	0,7	11,2	12,1	10,2	2,6	0,7	11,2
AEL63*	4500	19*	18*	4,8*	1,5*	16*	16,9*	14,2*	3,6*	1*	15,7*	11,7*	9,9*	2,3*	0,4*	10,9*	11,7*	9,9*	2,3*	0,4*	10,9*

\*La poussée de l'actionneur doit être réglée à 50 % du maximum.



## Pressions différentielles maximales pour la fermeture de classe VI - Portée souple (P & C) - Fluide en dessous DN65 (2½") au DN100 (4")

Type d'actionneur	Cage	Cage standard (S)																
	Diamètre vanne	DN65 au DN100 (2½" à 4")																
	Kvs (Cv)	16 (18)			25 (29)		36 (42)		63-90 (73-104)					100-115-117 (113-133-135)				
	Poussée Actionneur (N)	P	H	P	H	P	H	P	H	B	C	D	P	H	B	C	D	
AEL62	2300	19	19	16,9	12,4	11,7	8,5	6,3	4,5				3,8	2,6				
AEL63	4500	19*	19*	16,4*	11,9*	11,4*	8,2*	14,1	12,2	6,6	4,8	4,8	8,8	7,6	4	2,9	2,9	
AEL64*	8000												16,7	15,5	11,9	10,8	10,8	
AEL65*	14000																	

Type d'actionneur	Cage	Cage standard (S)					Cage Faible bruit - P1-A1-P2-A2-P3									
	Diamètre vanne	DN65 au DN100 (2½" à 4")					DN65 au DN80					DN100				
	Kvs (Cv)	160-180 (185-208)					Tous les Kvs					Tous les Kvs				
	Poussée Actionneur (N)	P	H	B	C	D	P	H	B	C	D	P	H	B	C	D
AEL62	2300	2,2	1,5				3,8	2,6				2,2	1,5			
AEL63	4500	5,3	4,6	2,3	1,6	1,6	8,8	7,6	4	2,9	2,9	5,3	4,6	2,3	1,6	1,6
AEL64*	8000	10,2	9,5	7,3	6,6	6,6	16,7	15,5	11,9	10,8	10,8	10,2	9,5	7,3	6,6	6,6
AEL65*	14000	18,7	18	15,7	15	15						18,7	18	15,7	15	15

\*La poussée de l'actionneur doit être réglée à 50 % du maximum.

## Pressions différentielles maximales pour la fermeture de classe VI - Portée souple (G & K) - Fluide en dessous

### DN15 (1/2") au DN25 (1")

Type d'actionneur	Cage	Cage standard (S)																													
	Diamètre vanne	DN15 au DN25 (1/2" à 1")																													
	Kvs (Cv)	0,01- 0,07 (0,012- 0,081)					0,1- 0,2 (0,12-0,23)					0,5 (0,58)					1,0 (1,2)					1,6 (1,8)					2,5 (2,9)				
	Poussée Actionneur (N)	N-P	H	B	C	D	N-P	H	B	C	D	N-P	H	B	C	D	N-P	H	B	C	D	N-P	H	B	C	D	N-P	H	B	C	D
AEL62	2300	7	7	7	7	7	7	7	7	7	7	7	7	7	7	7	7	7	7	7	7	7	7	7	7	7	7	7	7	7	7
AEL63	4500	7	7	7	7	7	7	7	7	7	7	7	7	7	7	7	7	7	7	7	7	7	7	7	7	7	7	7	7	7	7

Type d'actionneur	Cage	Cage standard (S)																								Cage Faible bruit P1					
	Diamètre vanne	DN15 au DN25 (1/2" à 1")																													
	Kvs (Cv)	4,0 (4,6)					4,9- 6,3 (5,7-7,3)					7,2 (8,3)					10 (12)					11 (12,7)					2,5- 4- 6,3-10 (2,9- 4,6-7,3-12)				
	Poussée Actionneur (N)	N-P	H	B	C	D	N-P	H	B	C	D	N-P	H	B	C	D	N-P	H	B	C	D	N-P	H	B	C	D	N-P	H	B	C	D
AEL62	2300	7	7	7	7	7	7	7	7	7	7	7	7	7	7	7	7	7	7	7	7	7	7	7	7	7	7	7	7	7	7
AEL63	4500	7	7	7	7	7	7	7	7	7	7	7	7	7	7	7	7	7	7	7	7	7	7	7	7	7	7	7	7	7	7

\*Ne pas être utilisé avec un siège et clapet en acier inox 316L,

## Pressions différentielles maximales pour la fermeture de classe VI - Portée souple (G & K) - Fluide en dessous DN32 (1¼") au DN50 (2")

Type d'actionneur	Cage	Cage standard (S)																								
	Diamètre vanne	DN32 au DN50 (1¼" à 2")																								
	Kvs (Cv)	4,0 (4,6)					6,3 (7,3)					10 (12)					16 (18)					17,5 - 18 (20,2-21)				
	Poussée Actionneur (N)	N-P	H	B	C	D	N-P	H	B	C	D	N-P	H	B	C	D	N-P	H	B	C	D	N-P	H	B	C	D
AEL62	2300	7	7	7	7	7	7	7	7	7	7	7	7	7	7	7	7	7	7	7	7	7	7	7	7	7
AEL63	4500	7	7	7	7	7	7	7	7	7	7	7	7	7	7	7	7	7	7	7	7	7	7	7	7	7

Type d'actionneur	Cage	Cage standard (S)															Cage Faible bruit P1-P2-P3-A1-A2				
	Diamètre vanne	DN32 au DN50 (1¼" à 2")																			
	Kvs (Cv)	25 (29)					31-36 (36-42)					46-50 (53-58)					Tous les Kvs				
	Poussée Actionneur (N)	N-P	H	B	C	D	N-P	H	B	C	D	N-P	H	B	C	D	N-P	H	B	C	D
AEL62	2300	7	7	7	3,8	7	7	7	5,6	3	7	7	7	4	2,1	7	7	7	4	2,1	7
AEL63	4500	7	7	7	7	7	7	7	7	7	7	7	7	7	7	7	7	7	7	7	7

\*Ne pas être utilisé avec un siège et clapet en acier inox 316L,

**Pressions différentielles maximales pour la fermeture de classe VI - Portée souple (G & K) - Fluide en dessous  
 DN65 (2½") au DN100 (4")**

Type d'actionneur	Cage	Cage standard (S)																								
	Diamètre vanne	DN65 au DN100 (2½" à 4")																								
	Kvs (Cv)	16 (18)					25 (29)					36 (42)					63-90 (73-104)					100-115-117 (113-133-135)				
	Poussée Actionneur (N)	P	H	B	C	D	P	H	B	C	D	P	H	B	C	D	P	H	B	C	D	P	H	B	C	D
AEL62	2300	7	7	0,2			7	7				7	7				7	5,5				4,6	3,4			
AEL63	4500	7	7	7	7	7	7	7	7	7	7	7	7	7	7	7	7	7	7	5,8	5,8	7	7	4,8	3,7	3,7
AEL64	8000	7	7	7	7	7	7	7	7	7	7	7	7	7	7	7	7	7	7	7	7	7	7	7	7	7

Type d'actionneur	Cage	Cage standard (S)					Cage Faible bruit - P1-A1-P2-A2-P3									
	Diamètre vanne	DN65 au DN100 (2½" à 4")					DN65 au DN80					DN100				
	Kvs (Cv)	160-180 (185-208)					Tous les Kvs					Tous les Kvs				
	Poussée Actionneur (N)	P	H	B	C	D	P	H	B	C	D	P	H	B	C	D
AEL62	2300	2,8	2,1				4,6	3,4				2,8	2,1			
AEL63	4500	5,9	5,2	3	2,2	2,2	7	7	4,8	3,7	3,7	5,9	5,2	3	2,2	2,2
AEL64	8000	7	7	7	7	7	7	7	7	7	7	7	7	7	7	7

\*Ne pas être utilisé avec un siège et clapet en acier inox 316L,

## Pressions différentielles maximales pour la fermeture de classe IV - Clapet durci (W) - Fluide en dessous

### DN15 (1/2") au DN25 (1")

Type d'actionneur	Cage	Cage standard (S)																																		
	Diamètre vanne	DN15 au DN25 (1/2" à 1")																																		
	Kvs (Cv)	0,01- 0,07 (0,012- 0,081)					0,1- 0,2 (0,12-0,23)					0,5 (0,58)					1,0 (1,2)					1,6 (1,8)					2,5 (2,9)									
	Poussée Actionneur (N)	N-P	H	B	C	D	N-P	H	B	C	D	N-P	H	B	C	D	N-P	H	B	C	D	N-P	H	B	C	D	N-P	H	B	C	D					
AEL62	2300	103,4	103,4	25	25	16	103,4	103,4	25	25	16	103,4	103,4	25	25	16	103,4	103,4	25	25	16	103,4	103,4	25	25	16	103,4	103,4	25	25	16	103,4	103,4	25	10,9	16
AEL63	4500	103,4	103,4	25	25	16	103,4	103,4	25	25	16	103,4	103,4	25	25	16	103,4	103,4	25	25	16	103,4	103,4	25	25	16	103,4	103,4	25	25	16	103,4	103,4	25	25	16

Type d'actionneur	Cage	Cage standard (S)																								Cage Faible bruit P1-A1					
	Diamètre vanne	DN15 au DN25 (1/2" à 1")																													
	Kvs (Cv)	4,0 (4,6)					4,9- 6,3 (5,7-7,3)					7,2 (8,3)					10 (12)					11 (12,7)					2,5- 4- 6,3-10 (2,9- 4,6-7,3-12)				
	Poussée Actionneur (N)	N-P	H	B	C	D	N-P	H	B	C	D	N-P	H	B	C	D	N-P	H	B	C	D	N-P	H	B	C	D	N-P	H	B	C	D
AEL62	2300	103,4	103,4	25	25	16	84,4	69,5	9,8		16		52,4	5,3		16	50	40,5	2,3		16	38,8	31,1			16	38,8	31,1			16
AEL63	4500	103,4	103,4	25	25	16	103,4	103,4	25	25	16	103,4	103,4	25	25	16	103,4	103,4	25	25	16	95,7	87,9	25	25	16	95,7	87,9	25	25	16

\*Ne pas être utilisé avec un siège et clapet en acier inox 316L,

### Pressions différentielles maximales pour la fermeture de classe IV - Clapet durci (W) - Fluide en dessous DN32 (1¼") au DN50 (2")

Type d'actionneur	Cage	Cage standard (S)																								
	Diamètre vanne	DN32 au DN50 (1¼" à 2")																								
	Kvs (Cv)	4,0 (4,6)					6,3 (7,3)					10 (12)					16 (18)					17,5 - 18 (20,2-21)				
	Poussée Actionneur (N)	N-P	H	B	C	D	N-P	H	B	C	D	N-P	H	B	C	D	N-P	H	B	C	D	N-P	H	B	C	D
AEL62	2300	103,4	103,4	25	1,4	16	84,4	69,5	9,8		16	50	40,5	2,3		16	39,7	31,8			16	28,8	22,7			16
AEL63	4500	103,4	103,4	25	25	16	103,4	103,4	25	25	16	103,4	103,4	25	25	16	97,6	98,7	25	25	16	73,6	67,5	25	25	16
AEL64*	8000	103,4	103,4	25	25	16	103,4	103,4	25	25	16	103,4	103,4	25	25	16	103,4	103,4	25	25	16	103,4	103,4	25	25	16
AEL65*	14000	103,4	103,4	25	25	16	103,4	103,4	25	25	16	103,4	103,4	25	25	16	103,4	103,4	25	25	16	103,4	103,4	25	25	16

Type d'actionneur	Cage	Cage standard (S)															Cage Faible bruit P1-P2-P3-A1-A2				
	Diamètre vanne	DN32 au DN50 (1¼" à 2")																			
	Kvs (Cv)	25 (29)					31-36 (36-42)					46-50 (53-58)					Tous les Kvs				
	Poussée Actionneur (N)	N-P	H	B	C	D	N-P	H	B	C	D	N-P	H	B	C	D	N-P	H	B	C	D
AEL62	2300	12,5	9,2			11	8,9	6,2			7,7	4,9	3,1			4,1	4,9	3,1			4,1
AEL63	4500	36,7	33,4	20,2	16,9	16	28,3	25,6	15	12,4	16	18,8	16,8	9,3	7,5	16	18,8	16,8	9,3	7,5	16
AEL64*	8000	75,2	71,9	25	25	16	59,1	56,5	25	25	16	40,8	38,9	25	25	16	40,8	38,9	25	25	16
AEL65*	14000	103,4	103,4	25	25	16	103,4	103,4	25	25	16	78,5	76,6	25	25	16	78,5	76,6	25	25	16

\*Ne pas être utilisé avec un siège et clapet en acier inox 316L,

## Pressions différentielles maximales pour la fermeture de classe IV - Clapet durci (W) - Fluide en dessous DN65 (2½") au DN100 (4")

Type d'actionneur	Cage	Cage standard (S)																									
	Diamètre vanne	DN65 au DN100 (2½" à 4")																									
	Kvs (Cv)	16 (18)					25 (29)					36 (42)					63-90 (73-104)					100-115-117 (113-133-135)					
	Poussée Actionneur (N)	P	H	B	C	D	P	H	B	C	D	P	H	B	C	D	P	H	B	C	D	P	H	B	C	D	
AEL62	2300	27,8	17,4				8,4	3,9				4,6															
AEL63	4500	72,6	62,6	25	19,4	16	27,8	23,3	9,3	4,8	4,8	18,5	15,3	5,3	2,1	2,1	8,7	6,9	1,3					4,5	3,4		
AEL64	8000	103,4	103,4	25	25	16	58,7	54,2	25	25	16	40,5	37,3	25	24,1	16	21,1	19,3	13,7	11,9	11,9	12,4	11,3	7,7	6,5	6,5	
AEL65*	14000	103,4	103,4	25	25	16	103,4	103,4	25	25	16	78,2	75	25	25	16	42,3	40,5	25	25	16	26	24,9	21,3	20,1	16	
AEL66*	25000	103,4	103,4	25	25	16	103,4	103,4	25	25	16	103,4	103,4	25	25	16	81,2	79,4	25	25	16	50,9,4	49,8	25	25	16	

Type d'actionneur	Cage	Cage standard (S)					Cage Faible bruit - P1-A1-P2-A2-P3														
	Diamètre vanne	DN65 au DN100 (2½" à 4")					DN65 au DN80					DN100									
	Kvs (Cv)	160-180 (185-208)					Tous les Kvs					Tous les Kvs									
	Poussée Actionneur (N)	P	H	B	C	D	P	H	B	C	D	P	H	B	C	D					
AEL62	2300																				
AEL63	4500	1,9	1,2				4,5	3,4				1,9	1,2								
AEL64	8000	12,4	11,3	7,7	6,5	6,5	6,9	6,1	3,9	3,2	3,2	12,4	11,3	7,7	6,5	6,5					
AEL65*	14000	26	24,9	21,3	20,1	16	15,3	14,6	12,4	11,6	11,6	26	24,9	21,3	20,1	16					
AEL66*	25000	50,9	49,8	25	25	16	30,8	30,1	25	25	16	50,9	49,8	25	25	16					

\*Ne pas être utilisé avec un siège et clapet en acier inox 316L.

## Pressions différentielles maximales pour une fermeture Classe IV - Vannes 3 voies QL

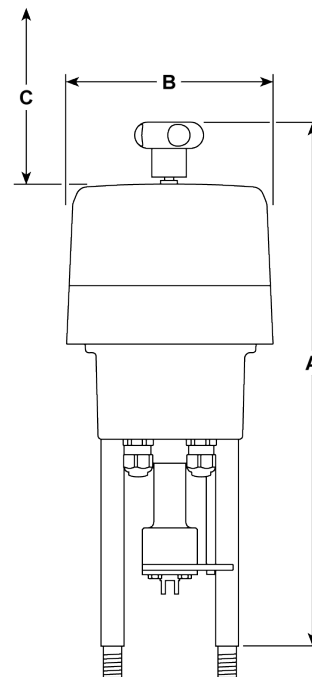
Avec soufflet et étanchéité de tige en PTFE ou Graphite

Type de vanne	DN15	DN20	DN25	DN32	DN40	DN50	DN65	DN80	DN100									
Kv	4,0	6,3	10	16	25	36	63	100	160									
Course	20 mm						30 mm											
Actionneur	Pression différentielle maximale en bar																	
	PTFE	Graphite	PTFE	Graphite	PTFE	Graphite	PTFE	Graphite	PTFE	Graphite	PTFE	Graphite	PTFE	Graphite	PTFE	Graphite	PTFE	Graphite
AEL6221-	40,0	39,6	40,0	39,6	32,1	23,2	19,5	14,0	12,3	8,8	7,4	5,2	3,7	2,3	2,3	1,3	1,1	0,6
AEL6321-*	40,0	40,0	40,0	40,0	40,0	40,0	40,0	40,0	29,2	25,7	17,9	15,7	10,3	8,9	7,0	6,0	3,7	3,2
AEL6323-*	40,0	40,0	40,0	40,0	40,0	40,0	40,0	40,0	29,2	25,7	17,9	15,7	10,3	8,9	7,0	6,0	3,7	3,2
AEL6421-*									40,0	40,0	32,6	30,3	19,6	18,2	13,5	12,5	7,4	6,9
AEL6422-*									40,0	40,0	32,6	30,3	19,6	18,2	13,5	12,5	7,4	6,9
AEL6532-											40,0	40,0	30,2	28,8	20,9	20,0	11,6	11,1
AEL6631-													40,0	40,0	40,0	40,0	25,3	24,7

\*Nota : Bien que les AEL6321- et AEL6323- aient la même pression différentielle maximale, ils ont des vitesses de fonctionnement différentes. La même caractéristique s'applique pour les AEL6421- et AEL6422-. Pour plus de détails, se référer au tableau des données techniques page 2.

### Dimensions/Poids (approximatifs) en mm et kg

Modèle	A	B	C	Poids
AEL6221-	459	177	150	7
AEL6231-	459	177	150	7
AEL6323-	459	177	150	7
AEL6421-	490	177	150	10
AEL6422-	490	177	150	10
AEL6532-	557	180	172	12
AEL6631-	760	226	277	20





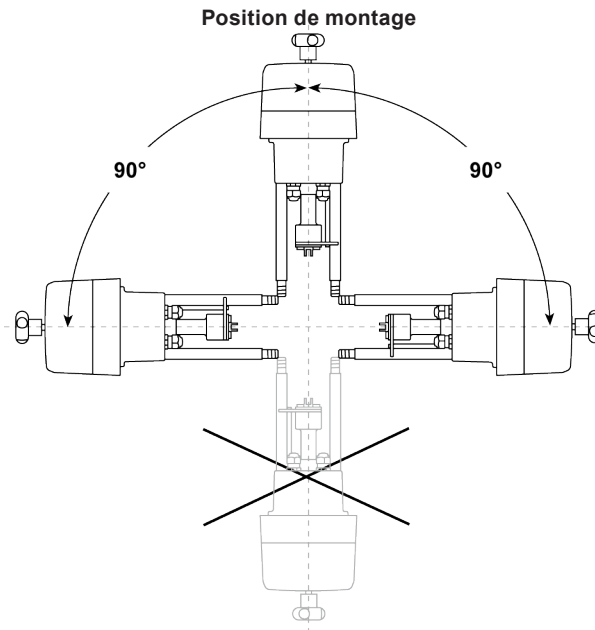
---

## Information de sécurité, installation et entretien

Pour plus de détails, voir la notice de montage et d'entretien fournie avec l'appareil.

### Note d'installation et de câblage :

La vanne doit être installée sur une tuyauterie horizontale. La position de l'actionneur dépend du type de vanne sur laquelle il est monté et de la température du média. Cependant, il n'est pas recommandé d'installer les actionneurs à plus de 90° de la position verticale ou dans un environnement humide.



## Actionneurs Séries AEL6 - Nomenclature et exemple de sélection

<b>Appareil</b>	<b>A</b> = Actionneur	<b>A</b>
<b>Type</b>	<b>E</b> = Electrique	<b>E</b>
<b>Mouvement</b>	<b>L</b> = Linéaire	<b>L</b>
<b>Séries</b>	<b>6</b>	<b>6</b>
<b>Force (kN)</b>	<b>2</b> = 2,3 <b>3</b> = 4,5 <b>4</b> = 8 <b>5</b> = 14 <b>6</b> = 25	<b>2</b>
<b>Course (mm)</b>	<b>2</b> = 50 <b>3</b> = 65 (Séries AEL65_ uniquement), et 95/100 (AEL66_ uniquement)	<b>2</b>
<b>Vitesse maximale (mm/s)</b>	<b>1</b> = 0 - 1,0 (Séries AEL62_, AEL63_, AEL64 et AEL66_ uniquement) <b>2</b> = 1,1 - 2,0 (Séries AEL64_ et AEL65_ uniquement) <b>3</b> = 2,1 - 4,5 (Séries AEL63_ uniquement)	<b>1</b>
<b>Tension d'alimentation de l'actionneur</b>	<b>1</b> = 230 Vac pour un signal VMD, l'option <b>J</b> ou <b>K</b> doit être sélectionnée <b>2</b> = 115 Vac pour un signal VMD, l'option <b>G</b> ou <b>H</b> doit être sélectionnée <b>3</b> = 24 Vac pour un signal VMD, l'option <b>F</b> doit être sélectionnée <b>4</b> = 24 Vdc pour un signal VMD, l'option <b>F</b> doit être sélectionnée	<b>1</b>
<b>Signal de régulation sur le moteur</b>	<b>F</b> = 24 V VMD, 0,2 - 10 Vdc et 0/4 - 20 mA (Tension d'alimentation 3 seulement) <b>G</b> = 115 V VMD, 0,2 - 10 Vdc et 0/4 - 20 mA (Tension d'alimentation 2 seulement) <b>H</b> = 24 V VMD, 0,2 - 10 Vdc et 0/4 - 20 mA (Tension d'alimentation 2 seulement) <b>J</b> = 230 V VMD, 0,2 - 10 Vdc et 0/4 - 20 mA (Tension d'alimentation 1 seulement) <b>K</b> = 24 V VMD, 0,2 - 10 Vdc et 0/4 - 20 mA (Tension d'alimentation 1 seulement)	<b>J</b>
<b>Position de sécurité</b>	<b>X</b> = Sans <b>S</b> = Avec dispositif de commande par manque d'énergie	<b>S</b>

### En cas de commande / Exemple de sélection

**Exemple :** Actionneur électrique avec dispositif de commande par manque d'énergie, 230 V pour vanne de régulation DN25 avec étanchéité de tige en PTFE, avec une pression différentielle maximale de 10 bar pour une fermeture Classe IV. Une vitesse d'action élevée n'est pas nécessaire, le signal de régulation sur l'actionneur est de 230 V VMD.

#### Sélection :

1 - Actionneur électrique Spirax Sarco AEL62211JS.