

## Accessoires pour actionneurs électriques Série AEL5

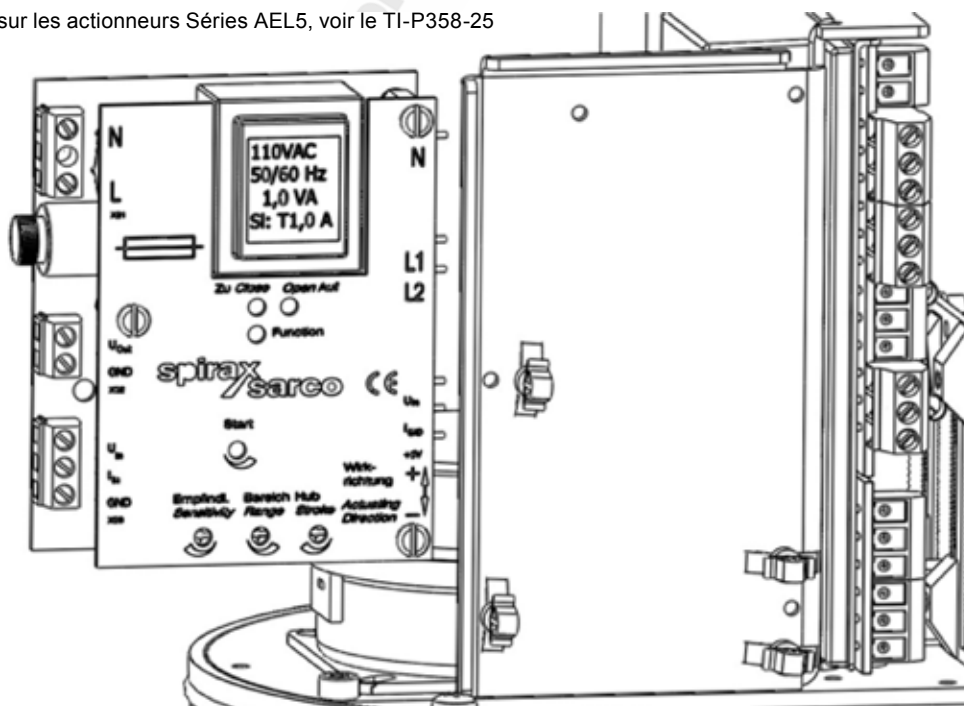
### Version disponibles et données techniques

<b>AEL5961</b>	Carte positionneur 230 Vac	Consommation maximale 1 VA
<b>AEL5962</b>	Carte positionneur 115 Vac	Consommation maximale 1 VA
<b>AEL5963</b>	Carte positionneur 24 Vac (Sauf pour servomoteurs AEL54213_, AEL55313_ et AEL56413_)	Consommation maximale 1 VA
<b>AEL5964</b>	Carte positionneur 24 Vac (Pour servomoteurs AEL54213_, AEL55313_ et AEL56413_)	Consommation maximale 1 VA
<b>AEL5951</b>	2 Contacts auxiliaires de position (Carte électronique)	5 A - 230 Vac - Incluant les cames, le kit de montage et PCB
<b>AEL5952</b>	Potentiomètre de recopie auxiliaire	1000 ohms, course de 20 à 30 mm, incluant kit de montage et pignon
<b>AEL5952.1</b>	Potentiomètre de recopie Tandem	2 x 1000 ohms, course de 20 à 30 mm, incluant kit de montage et pignon
<b>AEL5952.2</b>	Potentiomètre de recopie Tandem	2 x 1000 ohms, course max. de 25 mm, incluant kit de montage et pignon
<b>AEL5952.3</b>	Potentiomètre de recopie auxiliaire	2000 ohms, course de 20 à 30 mm, incluant kit de montage et pignon
<b>AEL5952.4</b>	Potentiomètre de recopie Tandem	2 x 2000 ohms, course de 20 à 30 mm, incluant kit de montage et pignon
<b>AEL5952.5</b>	Potentiomètre de recopie auxiliaire	500 ohms, course de 20 à 30 mm, incluant kit de montage et pignon
<b>AEL5953</b>	Potentiomètre de recopie Tandem	2 x 1000 ohms, course de 20 à 30 mm et 30 à 50 mm, incluant kit de montage et pignon
<b>AEL5954</b>	115 - 230 V Chauffage anti-condensation	
<b>AEL5956</b>	24 V Chauffage anti-condensation	
<b>AEL5981</b>	Transmetteur de position	2 fils de 4-20 mA
<b>AEL5982</b>	Transmetteur de position	3 fils de 0/4-20 mA

**Le potentiomètre doit utiliser toute sa plage (près de 1 tour complet). Afin de faciliter les différentes courses des actionneurs des kits de pignons de rechange sont disponibles. Contacter Spirax Sarco pour plus d'informations.**

<b>Pièces spéciales</b>	Pignon 25 dents avec AEL5_	Pour course $\leq$ 20 mm
	Pignon 30 dents avec AEL5_	Pour course entre 20 et 30 mm
	Pignon 50 dents avec AEL5_	Pour course entre 30 et 50 mm
	Pignon 65 dents avec AEL5_	Pour course entre 50 et 65 mm
	Pignon 75 dents avec AEL5_	Pour course entre 65 et 70 mm

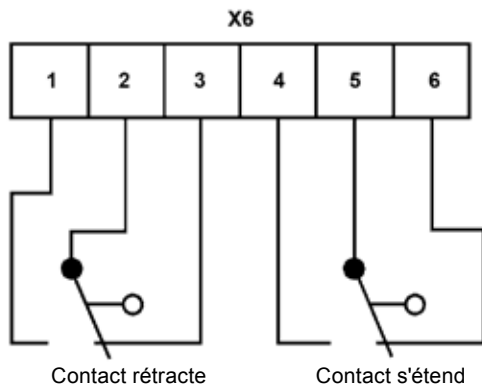
Pour des informations sur les actionneurs Série AEL5, voir le TI-P358-25



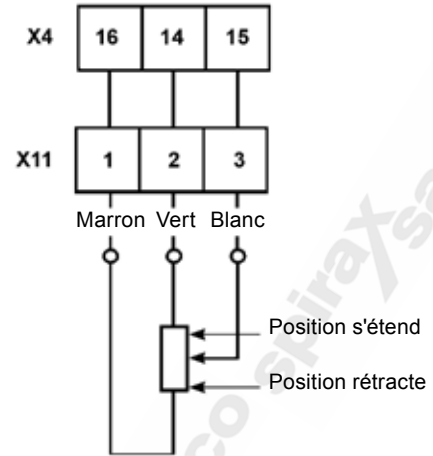
## Schémas de câblage

(Nota : X0, X4, X5, X6, X8 et X9 désigne l'emplacement sur le bornier)

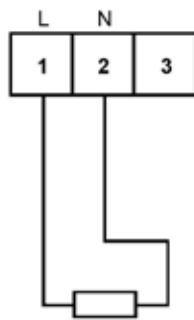
### Contacts auxiliaires AEL5951



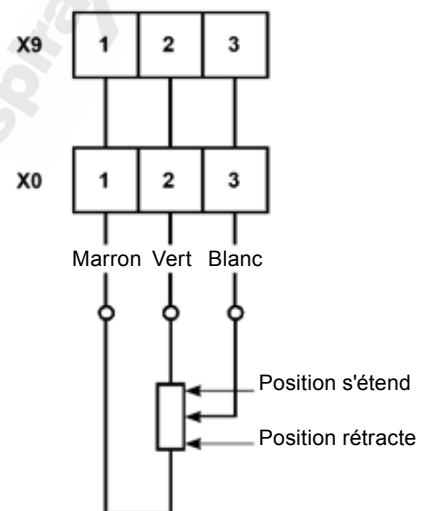
### Potentiomètre de recopie AEL5952 et 1<sup>ère</sup> sortie du potentiomètre tandem AEL5953



### Chauffage anti-condensation AEL5954 110-250 V et AEL5956 12-36 V



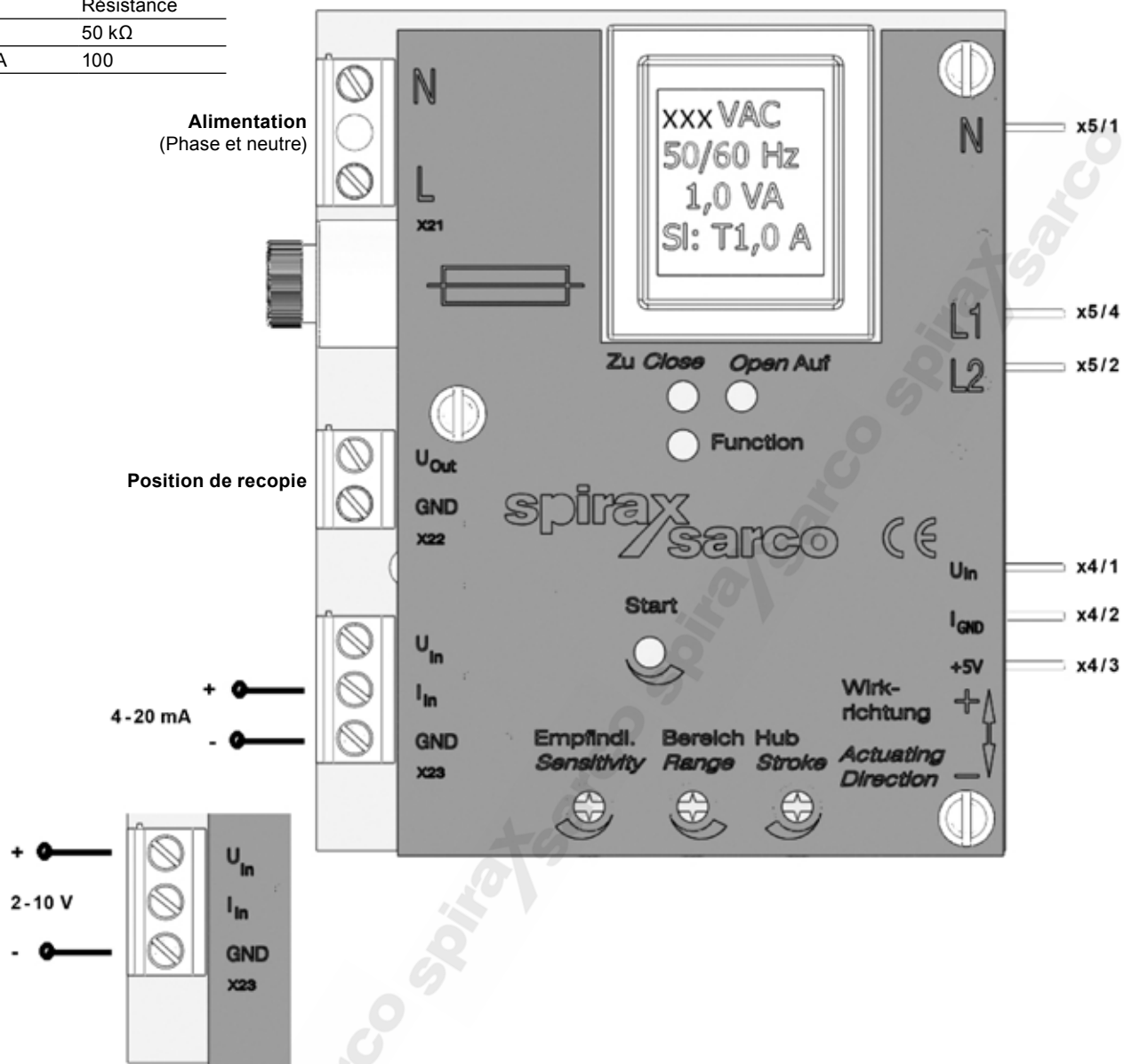
### 2<sup>nd</sup> sortie du potentiomètre tandem AEL5953



## Schéma de carte positionneur

### Impédance d'entrée des positionneurs

Signal	Résistance
2-10 V	50 k $\Omega$
4-20 mA	100



spiraX/sarco spiraX/sarco spiraX/sarco spiraX/sarco spiraX/sarco spiraX/sarco