

## Actionneurs électriques Séries AEL5 pour vannes de régulation DN15 au DN100

### Description

Les actionneurs électriques AEL5 sont à deux sens de marche et ont une sortie à déplacement linéaire.

### Version disponibles

Les actionneurs sont disponibles en 4 tensions : 230 Vac, 115 Vac, 24 Vac et 24 Vdc, tous sont fournis pour un signal d'entrée 3 points (VMD). En supplément, les actionneurs peuvent être équipés d'un carte d'entrée de positionneur qui peut accepter un signal de commande de 4 - 20 mA ou 2-10 Vdc - Notez que cette option n'est pas disponible pour la variante 24 Vdc.

Les actionneurs AEL5 peuvent être équipés d'un potentiomètre 1 kOhm. Le potentiomètre peut être utilisé en conjonction avec le positionneur pour un signal d'entrée de 2 - 10 V ou 4 - 20 mA, ou comme retour pour 3 points VMD. Des contacts de fin de course auxiliaires et résistance anti-condensation sont également disponibles. Pour plus de détails sur les accessoires, voir le TI-P358-28.

Ces actionneurs peuvent être utilisés avec les vannes suivantes, associés à un adaptateur approprié et une bride de montage.

**Vannes 2 voies** SPIRA-TROL

**Vannes 3 voies** Vannes de mélange et de répartition QL33, QL43, QL63 et QL73

**Nota :** Une bride de montage et un adaptateur de vanne est nécessaire pour monter le servomoteur sur la vanne. Voir les tableaux associés ci-dessous.

### Sélection de la bride de montage

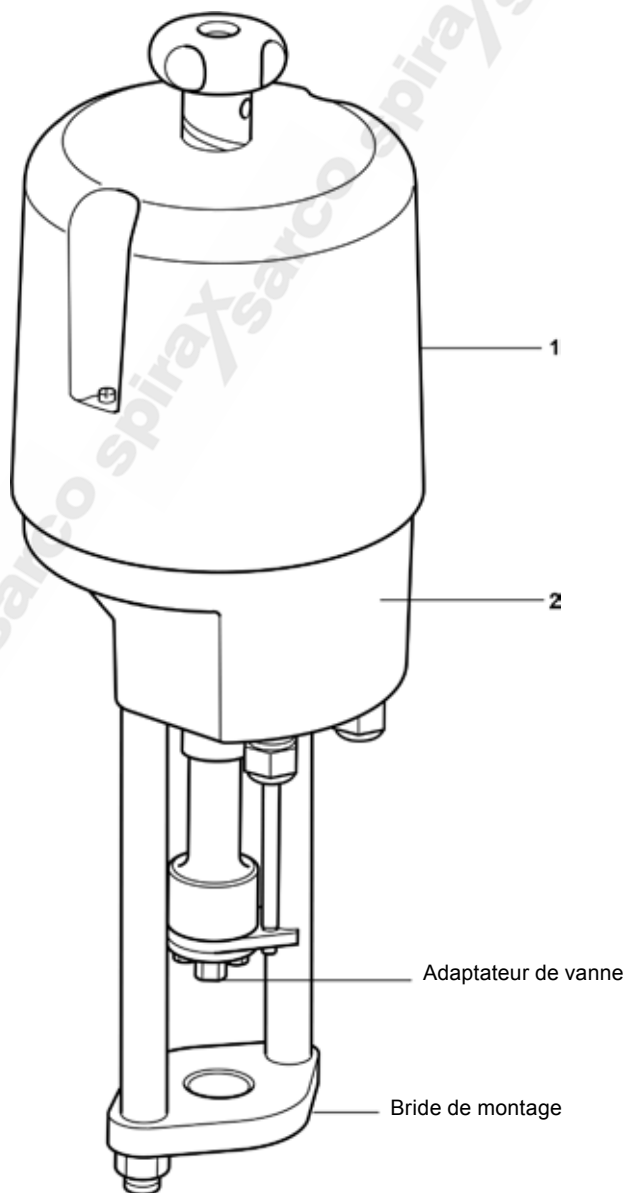
Type et diamètre de la vanne	Actionneur		
	AEL51_, AEL52_ AEL53_, AEL54_ AEL55_	AEL56_	
KE et KEA LE et LEA QL DN15 à 50	EL5970		
LE et LEA DN65 à 100	EL5971		
KE et KEA QL DN65 à 100	EL5971	EL5972	
JE et JEA DN15 à 50	EL5971J		
DN65 à 100	EL5972J	EL5972	

### Sélection de l'adaptateur de vanne

Type de diamètre de vanne	Tige de vanne	AEL51_	AEL52_	AEL53_	AEL54_	AEL55_	AEL56_
KE et KEA LE et LEA QL DN15 à 50	Filetée M8	AEL6911	AEL6911	AEL6911	AEL6911	AEL6911	
DN65 à 100	Filetée M12	Intégré	Intégré	Intégré	Intégré	Intégré	EL5945
JE et JEA DN15 à 50	Filetée M8	AEL6911J	AEL6911J	AEL6911J	AEL6911J	AEL6911J	
DN65 à 100	Filetée M12	AEL6912J	AEL6912J	AEL6912J	AEL6912J	AEL6912J	EL5945

### Construction

Rep	Désignation	Matière
1	Carter	1 à 8 kN Polycarbonate 14 à 25 kN Aluminium
2	Bâti	Aluminium



## Données techniques

	AEL51-	AEL52-	AEL53-	AEL54-	AEL55-	AEL56-
<b>Alimentation</b>	230 Vac, 115 Vac, 24 Vac, (24 Vdc) $\pm 10\%$					
<b>Fréquence Hz</b>	50 Hz / 60 Hz / Continu					
<b>Consommation maximale en VA</b> Nota : La consommation électrique est, respectivement en rapport au 50 Hz / 60 Hz / (continu)	25,5 / 25,9 / (41)	37 / 40 / (24)	44 / 47 / (41)	72 / 68 / (41)	53 / 55 / (93)	100 / 86 / (NA)
<b>Course</b>	50	50	50	50	65	100
<b>Vitesse mm/s</b> Nota : La vitesse est, respectivement en rapport au 50 Hz / 60 Hz / (continu)	0,25 / 0,3 / (1)	0,5 / 0,6 / (0,5)	0,5 / 0,6 / (1)	0,65 / 0,75 / (0,5)	0,45 / 0,54 / (0,5)	1 / 1,2 / (1)
<b>Protection</b>	IP65 (pour installation extérieure, voir les protections appropriées)					
<b>Poussée maximale du servomoteur kN</b>	1	2	4,5	8	14	25
<b>Limites de température ambiante</b>	-20°C à +60°C (Attention : -20°C à 50°C avec une carte de positionneur installée)					
<b>Moteur</b>	Moteur synchrone pour 1 à 14 kN, Moteur asynchrone pour 25 kN (Courant alternatif) ou moteur brossé à courant continu (courant continu)					
<b>Terminaisons</b>	1,5 mm <sup>2</sup>					
<b>Commande manuelle</b>	Volant					
<b>Conduits d'entrées</b>	2 x M20 x 1,5 (pour 1 à 14 kN) et 3 x M20 x 1,5 (pour 25 kN)					
<b>Consommation maximale du positionneur VA</b>	1					

Pour les versions à vitesses alternatives, contacter Spirax Sarco.

## Certification

Cet appareil est marqué CE, et est conforme aux normes suivantes :

- EN 50081-1 et EN50082-2 (EMC)
- EN 61010-1/A2 (Sécurité), suivant les dispositions des directives 89/336/CEE modifiée par 92/31/CEE et 93/68/CEE (CEM) et 72/73/CEE modifiée par 93/68/CEE (LVD)

**Pressions différentielles maximales pour une fermeture Classe IV  
Vannes 2 voies KE, LE, KEA et LEA**

Avec étanchéité de tige en PTFE ou Graphite

Type de vanne	DN15	DN20	DN25	DN32	DN40	DN50	DN65	DN80	DN100										
Kv	4,0	6,3	10	16	25	36	63	100	160										
Course	20 mm						30 mm												
Actionneur	Tension	Pression différentielle maximale en bar																	
		PTFE	Graphite	PTFE	Graphite	PTFE	Graphite	PTFE	Graphite	PTFE	Graphite	PTFE	Graphite	PTFE	Graphite	PTFE	Graphite	PTFE	Graphite
AEL51211	230	29,7	14,8	22	10	12	4,8	10,3	4,2	2,6		1,2							
AEL51212	115	29,7	14,8	22	10	12	4,8	10,3	4,2	2,6		1,2							
AEL51213	24	29,7	14,8	22	10	12	4,8	10,3	4,2	2,6		1,2							
AEL52211	230	40	40	39	31,8	30,7	24	11,4	8,8	7,5	5,6	3,2	1,4	1,5	0,3				
AEL52212	115	40	40	39	31,8	30,7	24	11,4	8,8	7,5	5,6	3,2	1,4	1,5	0,3				
AEL52213	24	40	40	39	31,8	30,7	24	11,4	8,8	7,5	5,6	3,2	1,4	1,5	0,3				
AEL53211	230		40	40	40	33,5	30,8	23,2	21,3	12	10,2	7,1	6	4	3,3				
AEL53212	115		40	40	40	33,5	30,8	23,2	21,3	12	10,2	7,1	6	4	3,3				
AEL53213	24		40	40	40	33,5	30,8	23,2	21,3	12	10,2	7,1	6	4	3,3				
AEL54211	230					40	40	40	24,4	22,6	15	13	8,9	8					
AEL54212	115					40	40	40	24,4	22,6	15	13	8,9	8					
AEL54213	24					40	40	40	24,4	22,6	15	13	8,9	8					
AEL55311	230							40	40	40	28,7	27,5	17,4	16,7					
AEL55312	115							40	40	40	28,7	27,5	17,4	16,7					
AEL55313	24							40	40	40	28,7	27,5	17,4	16,7					
AEL56411	230									40	40	32,9	32						
AEL56412	115									40	40	32,9	32						
AEL56413	24									40	40	32,9	32						

Avec soufflet et étanchéité de tige en PTFE ou Graphite

Type de vanne	DN15	DN20	DN25	DN32	DN40	DN50	DN65	DN80	DN100										
Kv	4,0	6,3	10	16	25	36	63	100	160										
Course	20 mm						30 mm												
Actionneur	Tension	Pression différentielle maximale en bar																	
		PTFE	Graphite	PTFE	Graphite	PTFE	Graphite	PTFE	Graphite	PTFE	Graphite	PTFE	Graphite	PTFE	Graphite	PTFE	Graphite	PTFE	Graphite
AEL52211	230	4,8		2,3															
AEL52212	115	4,8		2,3															
AEL52213	24	4,8		2,3															
AEL53211	230	40	40	40	40	19,2	16,6	12,9	11	3,9	2,1	1,8	0,7	0,6					
AEL53212	115	40	40	40	40	19,2	16,6	12,9	11	3,9	2,1	1,8	0,7	0,6					
AEL53213	24	40	40	40	40	19,2	16,6	12,9	11	3,9	2,1	1,8	0,7	0,6					
AEL54211	230					40	40	34,9	33	16,3	14,5	9,8	8,6	5,5	4,8				
AEL54212	115					40	40	34,9	33	16,3	14,5	9,8	8,6	5,5	4,8				
AEL54213	24					40	40	34,9	33	16,3	14,5	9,8	8,6	5,5	4,8				
AEL55311	230							40	40	37,6	35,8	23,4	22,2	14,1	13,3				
AEL55312	115							40	40	37,6	35,8	23,4	22,2	14,1	13,3				
AEL55313	24							40	40	37,6	35,8	23,4	22,2	14,1	13,3				
AEL56411	230									40	40	29,5	28,8						
AEL56412	115									40	40	29,5	28,8						
AEL56413	24									40	40	29,5	28,8						

**Pressions différentielles maximales pour une fermeture Classe VI (Portée souple)  
Vannes 2 voies KE, LE, KEA et LEA**

Avec étanchéité de tige en PTFE ou Graphite

Type de vanne	DN15	DN20	DN25	DN32	DN40	DN50	DN65	DN80	DN100										
Kv	4,0	6,3	10	16	25	36	63	100	160										
Course	20 mm						30 mm												
Actionneur	Tension	Pression différentielle maximale en bar																	
		PTFE	Graphite	PTFE	Graphite	PTFE	Graphite	PTFE	Graphite	PTFE	Graphite	PTFE	Graphite	PTFE	Graphite	PTFE	Graphite		
AEL51211	230	40	29,7	35	23,2	23	15,5	18	11,9	7,7	5,1	5,5	3,6	2,9	1,1				
AEL51212	115	40	29,7	35	23,2	23	15,5	18	11,9	7,7	5,1	5,5	3,6	2,9	1,1				
AEL51213	24	40	29,7	35	23,2	23	15,5	18	11,9	7,7	5,1	5,5	3,6	2,9	1,1				
AEL52211	230	40		40		40	38,4	32,3	16,6	13,9	11	9,9	6,4	4,6	4,1	2,9	2,5	1,8	
AEL52212	115	40		40		40	38,4	32,3	16,6	13,9	11	9,9	6,4	4,6	4,1	2,9	2,5	1,8	
AEL52213	24	40		40		40	38,4	32,3	16,6	13,9	11	9,9	6,4	4,6	4,1	2,9	2,5	1,8	
AEL53211	230					40	40	38,6	35,9	27	25,6	15,2	13,4	9,7	8,6	6	5,3		
AEL53212	115					40	40	38,6	35,9	27	25,6	15,2	13,4	9,7	8,6	6	5,3		
AEL53213	24					40	40	38,6	35,9	27	25,6	15,2	13,4	9,7	8,6	6	5,3		
AEL54211	230						40	40		40		40	27,6	25,8	17,6	16,5	11	10,2	
AEL54212	115						40	40		40		40	27,6	25,8	17,6	16,5	11	10,2	
AEL54213	24						40	40		40		40	27,6	25,8	17,6	16,5	11	10,2	
AEL55311	230											40	40	31,3	30,1	19,5	18,8		
AEL55312	115											40	40	31,3	30,1	19,5	18,8		
AEL55313	24											40	40	31,3	30,1	19,5	18,8		
AEL56411	230												40	40	40	40	40		
AEL56412	115												40	40	40	40	40		
AEL56413	24												40	40	40	40	40		

Avec soufflet et étanchéité de tige en PTFE ou Graphite

Type de vanne	DN15	DN20	DN25	DN32	DN40	DN50	DN65	DN80	DN100										
Kv	4,0	6,3	10	16	25	36	63	100	160										
Course	20 mm						30 mm												
Actionneur	Tension	Pression différentielle maximale en bar																	
		PTFE	Graphite	PTFE	Graphite	PTFE	Graphite	PTFE	Graphite	PTFE	Graphite	PTFE	Graphite	PTFE	Graphite	PTFE	Graphite		
AEL52211	230	19,8	4,9	15,7	3,9	10,5	2,6	8,1	2	2,5	0,6								
AEL52212	115	19,8	4,9	15,7	3,9	10,5	2,6	8,1	2	2,5	0,6								
AEL52213	24	19,8	4,9	15,7	3,9	10,5	2,6	8,1	2	2,5	0,6								
AEL53211	230	40		40		40	40	25,5	22,9	18,2	16,3	7,9	6,1	5	3,9	3,1	2,4		
AEL53212	115	40		40		40	40	25,5	22,9	18,2	16,3	7,9	6,1	5	3,9	3,1	2,4		
AEL53213	24	40		40		40	40	25,5	22,9	18,2	16,3	7,9	6,1	5	3,9	3,1	2,4		
AEL54211	230						40	40		40	38,3	20,3	18,5	13	11,8	8,1	7,3		
AEL54212	115						40	40		40	38,3	20,3	18,5	13	11,8	8,1	7,3		
AEL54213	24						40	40		40	38,3	20,3	18,5	13	11,8	8,1	7,3		
AEL55311	230											40	40	39,7	26,5	25,4	16,5	15,8	
AEL55312	115											40	40	39,7	26,5	25,4	16,5	15,8	
AEL55313	24											40	40	39,7	26,5	25,4	16,5	15,8	
AEL56411	230											40	40	40	40	32,1	31,3		
AEL56412	115											40	40	40	40	32,1	31,3		
AEL56413	24											40	40	40	40	32,1	31,3		

**Pressions différentielles maximales pour une fermeture Classe IV  
Vannes 2 voies JE et JEA**

Avec étanchéité de tige en PTFE ou Graphite

Type de vanne	DN15	DN20	DN25	DN32	DN40	DN50	DN65	DN80	DN100										
Kv	4,0	6,3	10	16	25	36	63	100	160										
Course	20 mm						30 mm												
Actionneur	Tension	Pression différentielle maximale en bar																	
		PTFE	Graphite	PTFE	Graphite	PTFE	Graphite	PTFE	Graphite	PTFE	Graphite	PTFE	Graphite	PTFE	Graphite	PTFE	Graphite	PTFE	Graphite
AEL52211	230	94,1	79,2	74,3	62,5	49,7	41,8	38,5	32,4	16,6	14,0	11,8	9,9	6,4	4,6	4,1	3,0	2,5	1,8
AEL52212	115	94,1	79,2	74,3	62,5	49,7	41,8	38,5	32,4	16,6	14,0	11,8	9,9	6,4	4,6	4,1	3,0	2,5	1,8
AEL52213	24	94,1	79,2	74,3	62,5	49,7	41,8	38,5	32,4	16,6	14,0	11,8	9,9	6,4	4,6	4,1	3,0	2,5	1,8
AEL53211	230			100	100	100	100	89,4	83,3	38,6	36,0	27,5	25,6	15,3	13,5	9,8	8,6	6,1	5,4
AEL53212	115			100	100	100	100	89,4	83,3	38,6	36,0	27,5	25,6	15,3	13,5	9,8	8,6	6,1	5,4
AEL53213	24			100	100	100	100	89,4	83,3	38,6	36,0	27,5	25,6	15,3	13,5	9,8	8,6	6,1	5,4
AEL54211	230							100	100	69,5	66,9	49,5	47,7	27,7	25,9	17,7	16,5	11,0	10,3
AEL54212	115							100	100	69,5	66,9	49,5	47,7	27,7	25,9	17,7	16,5	11,0	10,3
AEL54213	24							100	100	69,5	66,9	49,5	47,7	27,7	25,9	17,7	16,5	11,0	10,3
AEL55211	230									100	100	87,3	85,4	48,9	47,1	31,3	30,1	19,5	18,8
AEL55212	115									100	100	87,3	85,4	48,9	47,1	31,3	30,1	19,5	18,8
AEL55213	24									100	100	87,3	85,4	48,9	47,1	31,3	30,1	19,5	18,8
AEL56211	230											100	100	87,8	86,0	56,2	55,0	35,0	34,3
AEL56212	115											100	100	87,8	86,0	56,2	55,0	35,0	34,3
AEL56213	24											100	100	87,8	86,0	56,2	55,0	35,0	34,3

**Pressions différentielles maximales pour une fermeture Classe VI (Portée souple)  
Vannes 2 voies JE et JEA**

Avec étanchéité de tige en PTFE ou Graphite

Type de vanne	DN15	DN20	DN25	DN32	DN40	DN50	DN65	DN80	DN100										
Kv	4,0	6,3	10	16	25	36	63	100	160										
Course	20 mm						30 mm												
Actionneur	Tension	Pression différentielle maximale en bar																	
		PTFE	Graphite	PTFE	Graphite	PTFE	Graphite	PTFE	Graphite	PTFE	Graphite	PTFE	Graphite	PTFE	Graphite	PTFE	Graphite	PTFE	Graphite
AEL52211	230	94,1	79,2	74,3	62,5	49,7	41,8	38,5	32,4	16,6	14,0	11,8	9,9	6,4	4,6	4,1	3,0	2,5	1,8
AEL52212	115	94,1	79,2	74,3	62,5	49,7	41,8	38,5	32,4	16,6	14,0	11,8	9,9	6,4	4,6	4,1	3,0	2,5	1,8
AEL52213	24	94,1	79,2	74,3	62,5	49,7	41,8	38,5	32,4	16,6	14,0	11,8	9,9	6,4	4,6	4,1	3,0	2,5	1,8
AEL53211	230			100	100	100	100	89,4	83,3	38,6	36,0	27,5	25,6	15,3	13,5	9,8	8,6	6,1	5,4
AEL53212	115			100	100	100	100	89,4	83,3	38,6	36,0	27,5	25,6	15,3	13,5	9,8	8,6	6,1	5,4
AEL53213	24			100	100	100	100	89,4	83,3	38,6	36,0	27,5	25,6	15,3	13,5	9,8	8,6	6,1	5,4
AEL54211	230							100	100	69,5	66,9	49,5	47,7	27,7	25,9	17,7	16,5	11,0	10,3
AEL54212	115							100	100	69,5	66,9	49,5	47,7	27,7	25,9	17,7	16,5	11,0	10,3
AEL54213	24							100	100	69,5	66,9	49,5	47,7	27,7	25,9	17,7	16,5	11,0	10,3
AEL55211	230									100	100	87,3	85,4	48,9	47,1	31,3	30,1	19,5	18,8
AEL55212	115									100	100	87,3	85,4	48,9	47,1	31,3	30,1	19,5	18,8
AEL55213	24									100	100	87,3	85,4	48,9	47,1	31,3	30,1	19,5	18,8
AEL56211	230											100	100	87,8	86,0	56,2	55,0	35,0	34,3
AEL56212	115											100	100	87,8	86,0	56,2	55,0	35,0	34,3
AEL56213	24											100	100	87,8	86,0	56,2	55,0	35,0	34,3

## Dimensions / Poids (approximatives) en mm et kg

Modèle	A	B	C	Poids
AEL51_	460	177	138	4,5
AEL52_	460	177	138	4,8
AEL53_	460	177	138	5,2
AEL54_	506	177	150	7,0
AEL55_	569	225	231	10,0
AEL56_	807	227	280	20,0

## Information de sécurité, installation et entretien

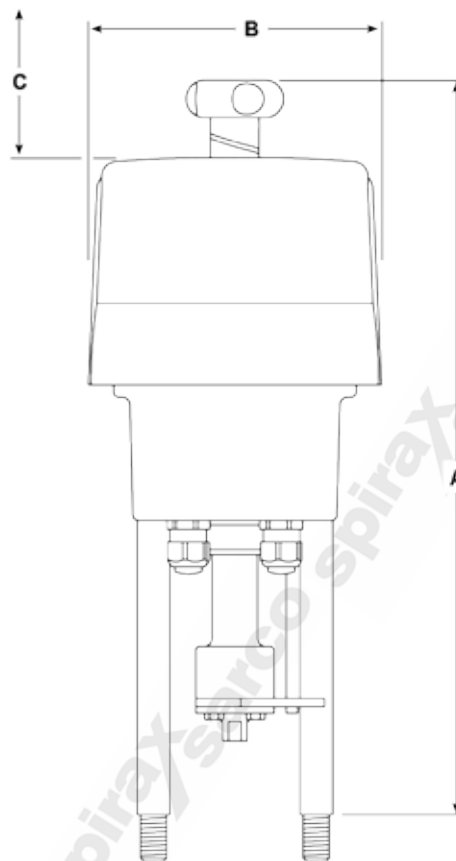
Pour plus de détails, voir la notice de montage et d'entretien IM-P258-26 fournie avec l'appareil.

### Note d'installation et de câblage :

La vanne doit être installée sur une tuyauterie horizontale. La position de l'actionneur dépend du type de vanne sur laquelle il est monté et de la température du média. Cependant, il n'est pas recommandé d'installer les actionneurs sous la vanne de la position verticale ou dans un environnement humide.

### Recyclage

Ce produit est recyclable. Tous dangers écologiques ont été pris dans le recyclage de ce produit, si toutes les précautions sont prises.



## Actionneurs Séries AEL5 - Nomenclature et exemple de sélection

<b>Appareil</b>	<b>A</b> = Actionneur	<b>A</b>
<b>Type</b>	<b>E</b> = Electrique	<b>E</b>
<b>Mouvement</b>	<b>L</b> = Linéaire	<b>L</b>
<b>Séries</b>	<b>5</b>	<b>5</b>
<b>Force (kN)</b>	<b>1</b> = 1 <b>2</b> = 2 <b>3</b> = 4,5 <b>4</b> = 8 <b>5</b> = 14 <b>6</b> = 25	<b>1</b>
<b>Course (mm)</b>	<b>2</b> = 50 (AEL51_, AEL52_, AEL53_ et AEL54 uniquement) <b>3</b> = 65 (AEL55_ uniquement) <b>4</b> = 100 (AEL56_ uniquement)	<b>2</b>
<b>Vitesse maximale (mm/s)</b>	<b>1</b> = 0 - 1,0 (Séries AEL62_, AEL63_, AEL64 et AEL66_ uniquement)	<b>1</b>
<b>Tension d'alimentation de l'actionneur</b>	<b>1</b> = 230 Vac <b>2</b> = 115 Vac <b>3</b> = 24 Vac <b>4</b> = 24 Vdc (non disponible pour AEL56_)	<b>1</b>
<b>Signal de régulation sur le moteur</b>	<b>F</b> = 24 V VMD (uniquement sur Actionneurs avec tension d'alimentation 24 V) <b>G</b> = 115 V VMD (uniquement sur Actionneurs avec tension d'alimentation 24 V) <b>J</b> = 230 V VMD (uniquement sur Actionneurs avec tension d'alimentation 24 V)	<b>J</b>
<b>Position de sécurité</b>	<b>X</b> = Sans	<b>X</b>
<b>Potentiomètre</b>	<b>A</b> = Avec potentiomètre 1 kΩ <b>S</b> = Sans	<b>A</b>

### Sélection :

1 - Actionneur électrique linéaire Spirax sarco AEL51211JXA pour vanne SPIRA-TROL 2 voies KE43 - DN100.