

## Actionneurs électriques Séries AEL5 pour vannes de régulation DN15 au DN100

### Description

Les actionneurs électriques AEL5 sont à deux sens de marche et ont une sortie à déplacement linéaire.

### Versions disponibles

Les actionneurs sont disponibles en 4 tensions : 230 Vac, 115 Vac, 24 Vac et 24 Vdc, tous sont fournis pour un signal d'entrée 3 points (VMD). En supplément, les actionneurs peuvent être équipés d'une carte d'entrée de positionneur qui peut accepter un signal de commande de 4 - 20 mA ou 2-10 Vdc - Notez que cette option n'est pas disponible pour la variante 24 Vdc.

Les actionneurs AEL5 peuvent être équipés d'un potentiomètre 1 kOhm. Le potentiomètre peut être utilisé en conjonction avec le positionneur pour un signal d'entrée de 2 - 10 V ou 4 - 20 mA, ou comme retour pour 3 points VMD. Des contacts de fin de course auxiliaires et résistance anti-condensation sont également disponibles. Pour plus de détails sur les accessoires, voir le TI-P358-28.

Ces actionneurs peuvent être utilisés avec les vannes suivantes, associés à un adaptateur approprié et une bride de montage.

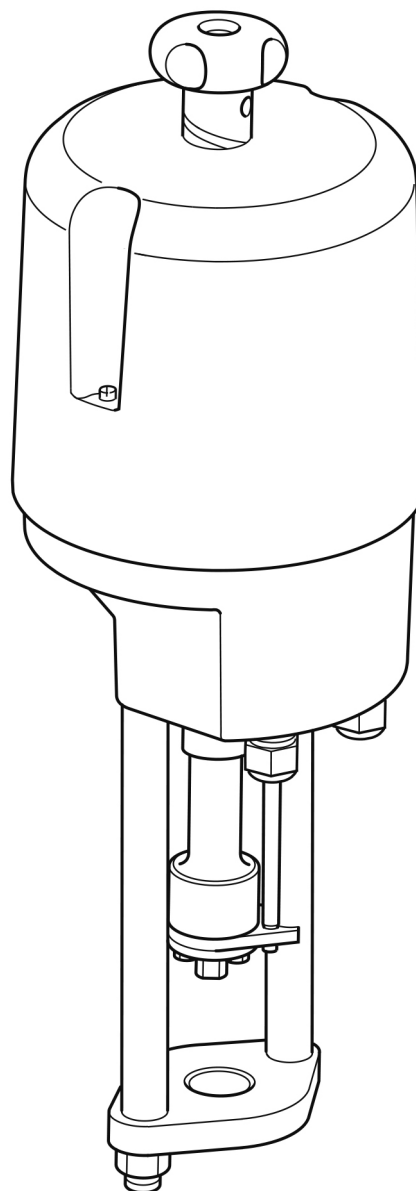
**Vannes 2 voies** SPIRA-TROL

**Vannes 3 voies** Vannes de mélange et de répartition QL33, QL43, QL63 et QL73

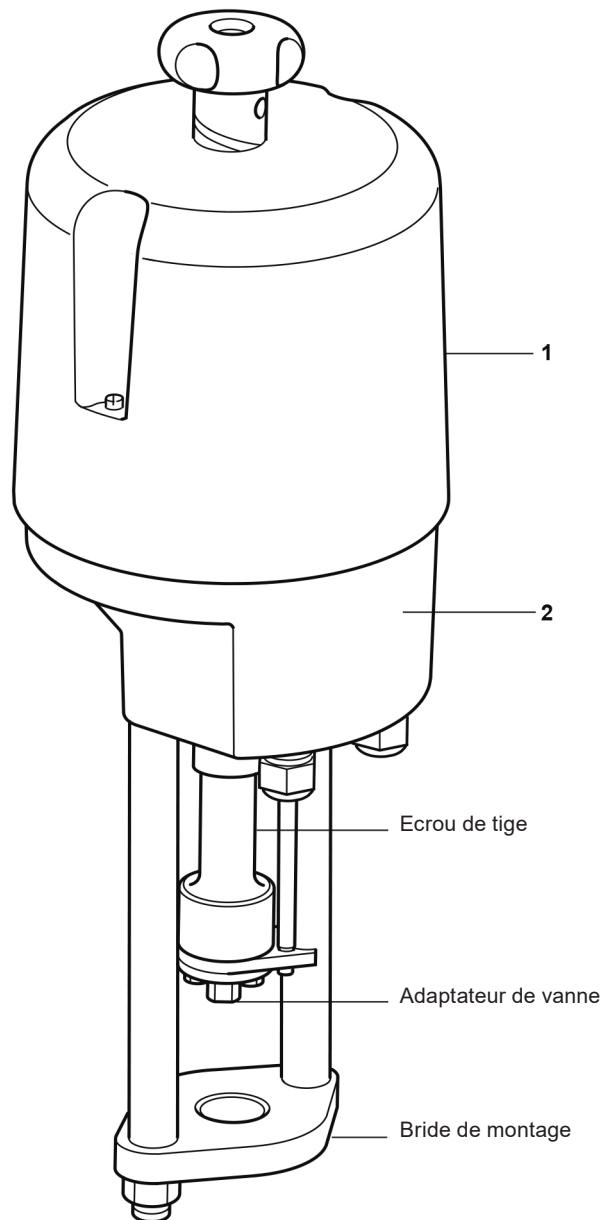
**Nota :** Une bride de montage et un adaptateur de vanne est nécessaire pour monter le servomoteur sur la vanne. Voir les tableaux associés ci-dessous.

### Sélection de la bride de montage

Type et diamètre de la vanne	Actionneur		
	AEL51_ AEL52_ AEL53_ AEL54_ AEL55_		AEL56_
KE et KEA LE et LEA QL	DN15 à 50	EL5970	
LE et LEA	DN65 à 100	EL5971	
KE et KEA QL	DN65 à 100	EL5971	EL5972
JE et JEA	DN15 à 50	EL5971 J	
	DN65 0 100	EL5972 J	EL5972



## Construction



Rep	Désignation		Matière
1	Carter	1 à 8 kN	Polycarbonate
		14 à 25 kN	Aluminium
2	Bâti		Aluminium
3	Ecroû de tige	<b>Actionneur</b>	<b>Matière de l'écrou de tige</b>
		AEL6221_	POM-C
		AEL6321_	POM-C
		AEL6323_	POM-C
		AEL6421_	Bronze et aluminium
		AEL6422_	Bronze et aluminium
		AEL6532_	Bronze et aluminium
AEL6631_	Bronze et aluminium-alliage de zinc		

## Sélection de l'adaptateur de vanne

Type de diamètre de vanne	Tige de vanne	AEL51_	AEL52_	AEL53_	AEL54_	AEL55_	AEL56_
<b>KE et KEA LE et LEA QL</b>	DN15 à 50	Filetée M8	AEL6911	AEL6911	AEL6911	AEL6911	AEL6911
	DN65 à 100	Filetée M12	Intégré	Intégré	Intégré	Intégré	Intégré
<b>JE et JEA</b>	DN15 à 50	Filetée M8	AEL6911J	AEL6911J	AEL6911J	AEL6911J	AEL6911J
	DN65 à 100	Filetée M12	AEL6912J	AEL6912J	AEL6912J	AEL6912J	AEL6912J

## Données techniques

	AEL51-	AEL52-	AEL53-	AEL54-	AEL55-	AEL56-
<b>Alimentation</b>	230 Vac, 115 Vac, 24 Vac, (24 Vdc) ±10%					
<b>Fréquence Hz</b>	50 Hz / 60 Hz / Continu					
<b>Consommation maximale en VA</b> Nota : La consommation électrique est, respectivement en rapport au 50 Hz / 60 Hz / (continu)	25,5 / 25,9 / (41)	37 / 40 / (24)	44 / 47 / (41)	72 / 68 / (41)	53 / 55 / (93)	100 / 86 / (NA)
<b>Course</b>	50	50	50	50	65	100
<b>Vitesse mm/s</b> Nota : La vitesse est, respectivement en rapport au 50 Hz / 60 Hz / (continu)	0,25 / 0,3 / (1)	0,5 / 0,6 / (0,5)	0,5 / 0,6 / (1)	0,65 / 0,75 / (0,5)	0,45 / 0,54 / (0,5)	1 / 1,2 / (1)
<b>Protection</b>	IP65 (pour installation extérieure, voir les protections appropriées)					
<b>Poussée maximale du servomoteur kN</b>	1	2	4,5	8	14	25
<b>Limites de température ambiante</b>	-20°C à +60°C (Attention : -20°C à 50°C avec une carte de positionneur installée)					
<b>Moteur</b>	Moteur synchrone pour 1 à 14 kN, Moteur asynchrone pour 25 kN (Courant alternatif) ou moteur brossé à courant continu (courant continu)					
<b>Terminaisons</b>	1,5 mm <sup>2</sup>					
<b>Commande manuelle</b>	Volant					
<b>Conduits d'entrées</b>	2 x M20 x 1,5 (pour 1 à 14 kN) et 3 x M20 x 1,5 (pour 25 kN)					
<b>Consommation maximale du positionneur VA</b>	1					

Pour les versions à vitesses alternatives, contacter Spirax Sarco.

## Certification

Cet appareil est marqué CE, et est conforme aux normes suivantes :

- EN 50081-1 et EN50082-2 (EMC)
- EN 61010-1/A2 (Sécurité), suivant les dispositions des directives 89/336/CEE modifiée par 92/31/CEE et 93/68/CEE (CEM) et 72/73/CEE modifiée par 93/68/CEE (LVD)



**Pressions différentielles maximales pour fermeture Classe IV - Siège métal (T & S) - Fluide en dessous - DN32 à 50 (1/4" à 2")**

Type de cage		Cage Standard (S)																			
DN de vanne		DN32 à 50 (1/4" à 2")																			
Type d'actionneur	Kvs (Cv)	4.0 (4.6)			6.3 (7.3)			10 (12)			16 (18)			17.5 - 18 (20.2-21)							
		N-P	H	B	C	D	N-P	H	B	C	D	N-P	H	B	C	D					
AEL51	1000	60.6	34.9		49.5	32.3	17.3		25.8	18.6	9.1		14.5	14.6	6.7		11.2	10.3	4.2		7.7
AEL52	2000	103.4	103.4	17.8	16	82	67.1	7.4	16	50.5	40.9	2.7	16	40.9	33	1.4	16	30.7	24.6	0.1	16
AEL53	4500	103.4	103.4	25	16	103.4	103.4	25	16	103.4	103.4	25	16	103.4	98.8	25	16	81.6	75.5	25	16
AEL54*	8000	103.4	103.4	25	16	103.4	103.4	25	16	103.4	103.4	25	16	103.4	103.4	25	16	103.4	103.4	25	16
AEL55*	14000	103.4	103.4	25	16	103.4	103.4	25	16	103.4	103.4	25	16	103.4	103.4	25	16	103.4	103.4	25	16

Type de cage		Cage Standard (S)																					
DN de vanne		DN32 à 50 (1/4" à 2")																					
Type d'actionneur	Kvs (Cv)	25 (29)			31-36 (36-42)			46-50 (53-58)			Tous les Kvs												
		N-P	H	B	C	D	N-P	H	B	C	D	N-P	H	B	C	D							
AEL51	1000	4	0.7		2.8	2.7		1.5	1.2		0.4	1.2		0.4									
AEL52	2000	15	11.7		13.6	11.5	8.8	10.3	7.5	5.6	6.7	7.5	5.6	6.7	7.5	5.6	6.7	7.5	5.6	6.7	7.5	5.6	
AEL53	4500	42.6	39.3	25	22.8	16	33.5	30.9	20.3	17.7	16	23.2	21.3	13.8	11.9	16	23.2	21.3	13.8	11.9	16	23.2	21.3
AEL54*	8000	81.1	77.8	25	16	64.4	61.7	25	16	45.2	43.3	25	16	45.2	43.3	25	16	45.2	43.3	25	16	45.2	43.3
AEL55*	14000	103.4	103.4	25	16	103.4	103.4	25	16	83	81.1	25	16	83	81.1	25	16	83	81.1	25	16	83	81.1

\* Ne pas utiliser avec tige et clapet en acier inox 316L

**Pressions différentielles maximales pour fermeture Classe IV - Siège métal (T & S) - Fluide en dessous - DN65 à 100 (2 1/2" à 4")**

Type de cage		Cage Standard (S)																		
DN de vanne		DN65 à 100 (2 1/2" à 4")																		
Type d'actionneur	Kvs (Cv)	16 (18)			25 (29)			36 (42)			63-90 (73-104)									
		N-P	H	B	C	D	N-P	H	B	C	D	N-P	H	B	C	D				
AEL51	1000	9.3					2.2					0.9								
AEL52	2000	29.7	19.3				11	6.6				7.2	4				3.2	1.4		
AEL53	4500	80.6	70.2	25	25	16	33.1	28.6	14.6	10.1	10.1	22.9	19.7	9.7	6.5	6.5	12.1	10.2	4.6	2.8
AEL54*	8000	103.4	103.4	25	25	16	64	59.5	25	25	16	44.9	41.7	25	25	16	24.4	22.6	17	15.2
AEL55*	14000	103.4	103.4	25	25	16	103.4	103.4	25	25	16	82.6	79.4	25	25	16	45.7	43.8	25	25
AEL56*	25000	103.4	103.4	25	25	16	103.4	103.4	25	25	16	103.4	103.4	25	25	16	84.6	82.8	25	25

Type de cage		Cage Standard (S)																		
DN de vanne		DN65 à 100 (2 1/2" à 4")																		
Type d'actionneur	Kvs (Cv)	100-115-117 (116-133-135)			160-180 (185-208)			DN65 à 80			DN100									
		N-P	H	B	C	D	N-P	H	B	C	D	N-P	H	B	C	D				
AEL51	1000																			
AEL52	2000	1.5	0.4				0.5					1.5	0.4				0.5			
AEL53	4500	7.2	6	2.4	1.3	1.3	4	3.3	1.1	0.3	0.3	7.2	6	2.4	1.3	1.3	4	3.3	1.1	0.3
AEL54*	8000	15.1	13.9	10.3	9.2	9.2	9	8.2	6	5.3	5.3	15.1	13.9	10.3	9.2	9.2	9	8.2	6	5.3
AEL55*	14000	28.7	27.5	23.9	22.8	16	17.4	16.7	14.5	13.8	13.8	28.7	27.5	23.9	22.8	16	17.4	16.7	14.5	13.8
AEL56*	25000	53.6	52.4	25	25	16	33	32.2	25	25	16	53.6	52.4	25	25	16	33	32.2	25	25

\* Ne pas utiliser avec tige et clapet en acier inox 316L

**Pressions différentielles maximales pour fermeture Classe VI - Siège portée souple (P & C) - Fluide en dessous - DN15 à 20 (1/2" à 1")**

Cage Standard (S)																					
DN15 à 25 (1/2" à 1")																					
Type de cage	DN15 à 25 (1/2" à 1")																				
DN de vanne	DN15 à 25 (1/2" à 1")																				
Type d'actionneur	0,1-0,7 (0,12-0,81)			0,1-0,2 (0,12-0,23)			0,5 (0,58)			1 (1,2)			1,6 (1,8)			2,5 (2,9)					
	N-P	H	B	C	D	N-P	H	B	C	D	N-P	H	B	C	D	N-P	H	B	C	D	
AEL51	19	19	19	19	16	19	19	19	19	16	19	19	19	19	16	19	19	19	19	16	16
AEL52	19	19	19	19	16	19	19	19	19	16	19	19	19	19	16	19	19	19	19	16	16

Cage Standard (S)																					
DN15 à 25 (1/2" à 1")																					
Type de cage	DN15 à 25 (1/2" à 1")																				
DN de vanne	DN15 à 25 (1/2" à 1")																				
Type d'actionneur	4 (4,6)			4,9-6,3 (5,7-7,3)			7,2 (8,3)			10 (12)			11 (12,7)			Cage Low Noise P1-A1 2,5-4-6-3-10 (2,9-4,6-7,3-12)					
	N-P	H	B	C	D	N-P	H	B	C	D	N-P	H	B	C	D	N-P	H	B	C	D	
AEL51	19	19	19	19	16	19	19	19	19	16	19	15.1	11.9	11.9	16	19	11.9	11.9	11.9	16	16
AEL52	19	19	19	19	16	19	19	19	19	16	19	19	11.3	8.7	16	19	19	6.7	6.7	16	16

\* Ne pas utiliser avec tige et clapet en acier inox 316L

**Pressions différentielles maximales pour fermeture Classe VI - Siège portée souple (P & C) - Fluide en dessous - DN32 à 50 (1¼" à 2")**

Cage Standard (S)																					
DN32 à 50 (1¼" à 2")																					
Type de cage	Cage Standard (S)																				
DN de vanne	DN32 à 50 (1¼" à 2")																				
Type d'actionneur	Kvs (Cv)	4,0 (4,6)				6,3 (7,3)				10 (12)				16 (18)				17,5-18 (20,2-21)			
		N-P	H	B	C	D	N-P	H	B	C	D	N-P	H	B	C	D	N-P	H	B	C	D
AEL51	1000	19	19	19	19	16	19	19	19	16	19	19	19	16	19	19	19	19	19	16	16
AEL52	2000	19	19	19	19	16	19	19	19	16	19	19	19	16	19	19	19	19	19	16	16

Cage Standard (S)																					
DN32 à 50 (1¼" à 2")																					
Type de cage	Cage Standard (S)																				
DN de vanne	DN32 à 50 (1¼" à 2")																				
Type d'actionneur	Kvs (Cv)	25 (29)				31-36 (36-42)				46-50 (53-58)				Cage Low Noise P-1-P2-P3-A1-A2							
		N-P	H	B	C	D	N-P	H	B	C	D	N-P	H	B	C	D	N-P	H	B	C	D
AEL51	1000	7.6	4.3	6.1	5.8	3.2	4.7	3.9	2	3.1	3.9	2	3.1	3.9	2	3.1	3.9	2	3.1	3.1	3.1
AEL52	2000	18.6	15.3	16	14.6	12	13.5	10.2	8.3	9.4	10.2	8.3	9.4	10.2	8.3	9.4	10.2	8.3	9.4	9.4	9.4

\* Ne pas utiliser avec tige et clapet en acier inox 316L





**Pressions différentielles maximales pour fermeture Classe VI - Siège portée souple (G & K) - Fluide en dessous - DN15 à 25 (1/2" à 1")**

Type de cage		Cage Standard (S)																																			
DN de vanne		DN15 à 25 (1/2" à 1")																																			
Type d'actionneur	Kvs (Cv)	0,1-0,7 (0,12-0,81)						0,1-0,2 (0,12-0,23)						0,5 (0,58)						1 (1,2)						1,6 (1,8)						2,5 (2,9)					
		N-P	H	B	C	D	N-P	H	B	C	D	N-P	H	B	C	D	N-P	H	B	C	D	N-P	H	B	C	D	N-P	H	B	C	D						
AEL51	1000	7	7	7	7	7	7	7	7	7	7	7	7	7	7	7	7	7	7	7	7	7	7	7	7	7	7	7	7	7							
AEL52	2000	7	7	7	7	7	7	7	7	7	7	7	7	7	7	7	7	7	7	7	7	7	7	7	7	7	7	7	7	7							
AEL53	4500	7	7	7	7	7	7	7	7	7	7	7	7	7	7	7	7	7	7	7	7	7	7	7	7	7	7	7	7	7							

Type de cage		Cage Standard (S)																													
DN de vanne		DN15 à 25 (1/2" à 1")																													
Type d'actionneur	Kvs (Cv)	4 (4,6)						4,9-6,3 (5,7-7,3)						7,2 (8,3)						10 (12)						11 (12,7)					
		N-P	H	B	C	D	N-P	H	B	C	D	N-P	H	B	C	D	N-P	H	B	C	D	N-P	H	B	C	D	N-P	H	B	C	D
AEL51	1000	7	7	7	7	7	7	7	7	7	7	7	7	7	7	7	7	7	7	7	7	7	7	7	7	7	7	7	7	7	
AEL52	2000	7	7	7	7	7	7	7	7	7	7	7	7	7	7	7	7	7	7	7	7	7	7	7	7	7	7	7	7	7	
AEL53	4500	7	7	7	7	7	7	7	7	7	7	7	7	7	7	7	7	7	7	7	7	7	7	7	7	7	7	7	7	7	

\* Ne pas utiliser avec tige et clapet en acier inox 316L

**Pressions différentielles maximales pour fermeture Classe VI - Siège portée souple (G & K) - Fluide en dessous - DN35 à 50 (1¼ à 2")**

		Cage Standard (S)																													
		DN32 à 50 (1¼" à 2")																													
Type d'actionneur	Type de cage	4,0 (4,6)						6,3 (7,3)						10 (12)						16 (18)						17,5-18 (20,2-21)					
	DN de vanne	N-P	H	B	C	D	N-P	H	B	C	D	N-P	H	B	C	D	N-P	H	B	C	D	N-P	H	B	C	D					
AEL51	1000	7	7			7	7	7			7	7	7			7	7	7			7	7	7			7					
AEL52	2000	7	7	7	6,9	7	7	7	7	3,7	7	7	7	7	2,2	7	7	7	7	1,7	7	7	7	7	1,2	7					
AEL53	4500	7	7	7	7	7	7	7	7	7	7	7	7	7	7	7	7	7	7	7	7	7	7	7	7	7					

		Cage Standard (S)																		Cage Low Noise P1-P2-P3-A1-A2						
		DN32 à 50 (1¼" à 2")																		Tous les Kvs						
Type d'actionneur	Type de cage	25 (29)						31-36 (36-42)						46-50 (53-58)												
	DN de vanne	N-P	H	B	C	D	N-P	H	B	C	D	N-P	H	B	C	D	N-P	H	B	C	D	N-P	H	B	C	D
AEL51	1000	7	6			7	7	4,8			6,3	5,2	3,3			4,4	5,2	3,3			4,4	5,2	3,3			4,4
AEL52	2000	7	7	3,8	0,5	7	7	7	3	0,4	7	7	7	2,1	0,2	7	7	7	2,1	0,2	7	7	7	2,1	0,2	7
AEL53	4500	7	7	7	7	7	7	7	7	7	7	7	7	7	7	7	7	7	7	7	7	7	7	7	7	7

\* Ne pas utiliser avec tige et clapet en acier inox 316L

**Pressions différentielles maximales pour fermeture Classe VI - Siège portée souple (G & K) - Fluide en dessous - DN65 à 100 (2 1/2" à 4")**

Type d'actionneur	Cage Standard (S)												Cage Low Noise - P1-P2-P3-A1-A2																		
	Type de cage						DN65 à 100 (2 1/2" à 4")						DN65 à 80						DN100												
	DN de vanne	16 (18)		25 (29)		36 (42)		63-90 (73-104)		100-115-117 (116-133-135)		160-180 (185-208)		Tous les Kvs		Tous les Kvs		Tous les Kvs		Tous les Kvs											
Kvs (Cv)	P	H	B	C	D	P	H	B	C	D	P	H	B	C	D	P	H	B	C	D	P	H	B	C	D						
Course de l'actionneur (N)	P	H	B	C	D	P	H	B	C	D	P	H	B	C	D	P	H	B	C	D	P	H	B	C	D						
<b>AEL51</b>	7	6,1	7	2,5	4,9	1,7	2,7	0,9	1,7	0,5	1	0,3	1,7	0,5	1	0,3	1,7	0,5	1	0,3	1	0,3									
<b>AEL52</b>	7	7	7	7	7	7	6,2	4,4	3,9	2,8	2,4	1,7	3,9	2,8	2,4	1,7	3,9	2,8	2,4	1,7	2,4	1,7									
<b>AEL53</b>	7	7	7	7	7	7	7	7	7	4,8	3,7	5,8	3	2,2	2,2	7	4,8	3,7	3,7	5,8	3	2,2	2,2	7	4,8	3,7	3,7	5,8	3	2,2	2,2
<b>AEL54</b>	7	7	7	7	7	7	7	7	7	7	7	7	7	7	7	7	7	7	7	7	7	7	7	7	7	7	7	7	7	7	7

\* Ne pas utiliser avec tige et clapet en acier inox 316L

**Pressions différentielles maximales pour fermeture Classe IV - Clapet durci (W) - Fluide en dessous - DN15 à 25 (1/2" à 1")**

Cage Standard (S)																													
DN15 à 25 (1/2" à 1")																													
Type d'actionneur	Type de cage	DN de vanne	0,1-0,7 (0,12-0,81)			0,1-0,2 (0,12-0,23)			0,5 (0,58)			1 (1,2)			1,6 (1,8)			2,5 (2,9)											
			N-P	H	B	C	D	N-P	H	B	C	D	N-P	H	B	C	D	N-P	H	B	C	D							
AEL51	1000	103.4	103.4	103.4	16	103.4	103.4	16	103.4	103.4	16	103.4	103.4	16	103.4	69.4	16	74.6	36.4	16	103.4	103.4	16	103.4	103.4	25	25	16	
AEL52	2000	103.4	103.4	25	25	16	103.4	103.4	25	8.1	16	103.4	103.4	25	16	103.4	103.4	25	103.4	103.4	16	103.4	103.4	16	103.4	103.4	10.9	16	
AEL53	4500	103.4	103.4	25	25	16	103.4	103.4	25	25	16	103.4	103.4	25	16	103.4	103.4	25	103.4	103.4	16	103.4	103.4	16	103.4	103.4	25	25	16

Cage Standard (S)																															
DN15 à 25 (1/2" à 1")																															
Type d'actionneur	Type de cage	DN de vanne	4,0 (4,6)			4,9-6,3 (5,7-7,3)			7,2 (8,3)			10 (12)			11 (12,7)			Cage Low Noise P1-A1 2,5-4-6-3-10 (2,9-4-6-7-3-12)													
			N-P	H	B	C	D	N-P	H	B	C	D	N-P	H	B	C	D	N-P	H	B	C	D									
AEL51	1000	46.2	19.7	16	19.8	4.8	13.3	13.1	1.4	8	8.6	5.2	4.5	1.9	5.2	1.9	5.2	31.1	23.3	16	31.1	23.3	16	103.4	103.4	16	103.4	103.4	25	25	16
AEL52	2000	103.4	103.4	2	69.5	54.6	16	52.4	40.7	16	40.5	30.9	16	16	31.1	23.3	16	31.1	23.3	16	31.1	23.3	16	103.4	103.4	16	103.4	103.4	25	25	16
AEL53	4500	103.4	103.4	25	25	16	103.4	103.4	25	25	16	103.4	103.4	25	16	103.4	103.4	25	103.4	103.4	16	103.4	103.4	16	103.4	103.4	25	25	16		

\* Ne pas utiliser avec tige et clapet en acier inox 316L

**Pressions différentielles maximales pour fermeture IV - Clapet durci (W) - Fluide en dessous - DN32 à 50 (1/4 à 2")**

		Cage Standard (S)																													
Type de cage		DN32 à 50 (1/4" à 2")																													
DN de vanne		4,0 (4,6)						6,3 (7,3)						10 (12)						16 (18)						17,5-18 (20,2-21)					
Type d'actionneur	Kvs (Cv)	N-P	H	B	C	D	N-P	H	B	C	D	N-P	H	B	C	D	N-P	H	B	C	D	N-P	H	B	C	D					
AEL51	1000	44.2	18.5			16	19.8	4.8			13.3	8.6			4.5	5.5	2.3				2.1										
AEL52	2000	103.4	103.4	1.4		16	69.5	54.6			16	40.5	30.9		16	31.8	23.9				16	22.7	16.6				16				
AEL53	4500	103.4	103.4	25	25	16	103.4	103.4	25	25	16	103.4	103.4	25	25	16	97.6	89.7	25	25	16	73.6	67.5	25	25	16	16				
AEL54*	8000	103.4	103.4	25	25	16	103.4	103.4	25	25	16	103.4	103.4	25	25	16	103.4	103.4	25	25	16	103.4	103.4	25	25	16	16				
AEL55*	14000	103.4	103.4	25	25	16	103.4	103.4	25	25	16	103.4	103.4	25	25	16	103.4	103.4	25	25	16	103.4	103.4	25	25	16	16				

		Cage Standard (S)																		Cage Low Noise P1-P2-P3-A1-A2							
Type de cage		DN32 à 50 (1/4" à 2")																		Tous les Kvs							
DN de vanne		25 (29)						31-36 (36-42)						46-50 (53-58)													
Type d'actionneur	Kvs (Cv)	N-P	H	B	C	D	N-P	H	B	C	D	N-P	H	B	C	D	N-P	H	B	C	D	N-P	H	B	C	D	
AEL51	1000																										
AEL52	2000	9.2	5.9			7.7	6.2	3.6			5.1	3.1	1.2	-6.4	-8.3	2.2	3.1	1.2									2.2
AEL53	4500	36.7	33.4	20.2	16.9	16	28.3	25.6	15	12.4	16	18.8	16.9	9.3	7.5	16	18.8	16.9	9.3	7.5	16	16.8	16.9	9.3	7.5	16	16
AEL54*	8000	75.2	71.9	25	25	16	59.1	56.5	25	25	16	40.8	38.9	25	25	16	40.8	38.9	25	25	16	40.8	38.9	25	25	16	16
AEL55*	14000	103.4	103.4	25	25	16	103.4	103.4	25	25	16	78.5	76.6	25	25	16	78.5	76.6	25	25	16	78.5	76.6	25	25	16	16

\* Ne pas utiliser avec tige et clapet en acier inox 316L

**Pressions différentielles maximales pour fermeture IV - Clapet durci (W) - Fluide en dessous - DN65 à 100 (2 1/2" à 4")**

Type de cage		Cage Standard (S)																							
		DN65 à 100 (2 1/2" à 4")																							
		16 (18)						25 (29)						36 (42)						63-90 (73-104)					
DN de vanne	Kvs (Cv)		Course de l'actionneur (N)		1000		2000		4500		8000		14000		1000		2000		4500		8000		14000		
	P	H	B	C	D	P	H	B	C	D	P	H	B	C	D	P	H	B	C	D	P	H	B	C	D
AEL51	44.2	18.5			16	19.8	4.8			13.3	8.6			4.5	5.5										2.1
AEL52	103.4	103.4	1.4		16	69.5	54.6			16	40.5	30.9			16	31.8	23.9								16
AEL53	103.4	103.4	25	25	16	103.4	103.4	25	25	16	103.4	103.4	25	25	16	97.6	89.7	25	25	16					16
AEL54*	103.4	103.4	25	25	16	103.4	103.4	25	25	16	103.4	103.4	25	25	16	103.4	103.4	25	25	16					16
AEL55*	103.4	103.4	25	25	16	103.4	103.4	25	25	16	103.4	103.4	25	25	16	103.4	103.4	25	25	16					16

Type de cage		Cage Low Noise - P1-P2-P3-A1-A2																								
		Cage Standard (S)																								
		DN65 à 100 (2 1/2" à 4")						160-180 (185-208)						DN100												
DN de vanne	Kvs (Cv)		Course de l'actionneur (N)		100-115-117 (116-133-135)		100-115-117 (116-133-135)		160-180 (185-208)		160-180 (185-208)		160-180 (185-208)		Tous les Kvs		Tous les Kvs		Tous les Kvs							
	P	H	B	C	D	P	H	B	C	D	P	H	B	C	D	P	H	B	C	D	P	H	B	C	D	
AEL51																										
AEL52																										
AEL53	4.5	3.4				1.9	1.2				4.5	3.4				1.9	1.2									
AEL54*	12.4	11.3	7.7	6.5	6.5	6.9	6.1	3.9	3.2	3.2	12.4	11.3	7.7	6.5	6.5	6.9	6.1	3.9	3.2	3.2	16	15.3	14.6	12.4	11.6	
AEL55*	26	24.9	21.3	20.1	16	15.3	14.6	12.4	11.6	11.6	26	24.9	21.3	20.1	16	15.3	14.6	12.4	11.6	11.6	16	30.8	30.1	25	25	
AEL56*	50.9	49.8	25	25	16	30.8	30.1	25	25	16	50.9	49.8	25	25	16	30.8	30.1	25	25	16					16	

\* Ne pas utiliser avec tige et clapet en acier inox 316L

## Pressions différentielles maximales pour vanne modulante uniquement - Vannes 3 voies QL

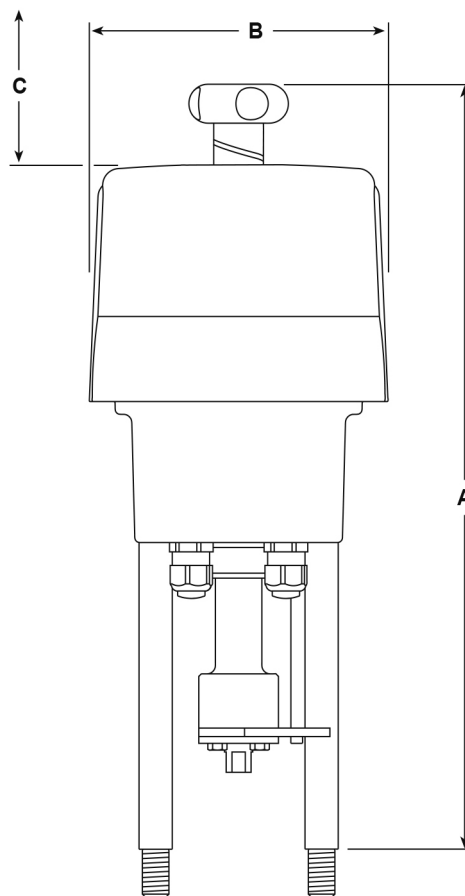
Avec étanchéité de tige en PTFE ou Graphite

DN Vanne	DN15	DN20	DN25	DN32	DN40	DN50	DN65	DN80	DN100										
Kv	4.0	6.3	10	16	25	36	63	100	160										
Course de vanne	20 mm						30 mm												
Actionneur	Tension	Maximum differential pressure bar																	
		PTFE	Graphite	PTFE	Graphite	PTFE	Graphite	PTFE	Graphite	PTFE	Graphite	PTFE	Graphite	PTFE	Graphite	PTFE	Graphite	PTFE	Graphite
AEL51211	230	26.6	12	26.6	12	15.3	6.4	9.2	3.7	5.6	2	3.2	1	1.1		0.4		0.1	
AEL51212	115	26.6	12	26.6	12	15.3	6.4	9.2	3.7	5.6	2	3.2	1	1.1		0.4		0.1	
AEL51213	24	26.6	12	26.6	12	15.3	6.4	9.2	3.7	5.6	2	3.2	1	1.1		0.4		0.1	
AEL52211	230	40	39.6	40	39.6	32.1	23.2	19.5	14	12.3	8.8	7.4	5.2	3.7	2.3	2.3	1.3	1.1	0.6
AEL52212	115	40	39.6	40	39.6	32.1	23.2	19.5	14	12.3	8.8	7.4	5.2	3.7	2.3	2.3	1.3	1.1	0.6
AEL52213	24	40	39.6	40	39.6	32.1	23.2	19.5	14	12.3	8.8	7.4	5.2	3.7	2.3	2.3	1.3	1.1	0.6
AEL53211	230	40	40	40	40	40	40	29.2	25.7	17.9	15.7	10.3	8.9	7	6	3.7	3.2		
AEL53212	115	40	40	40	40	40	40	29.2	25.7	17.9	15.7	10.3	8.9	7	6	3.7	3.2		
AEL53213	24	40	40	40	40	40	40	29.2	25.7	17.9	15.7	10.3	8.9	7	6	3.7	3.2		
AEL54211	230							40	32.6	30.3	19.6	18.2	13.5	12.5	7.4	6.9			
AEL54212	115							40	32.6	30.3	19.6	18.2	13.5	12.5	7.4	6.9			
AEL54213	24							40	32.6	30.3	19.6	18.2	13.5	12.5	7.4	6.9			
AEL55311	230								40	30.2	28.8	20.9	20	11.6	11.1				
AEL55312	115								40	30.2	28.8	20.9	20	11.6	11.1				
AEL55313	24								40	30.2	28.8	20.9	20	11.6	11.1				
AEL56411	230									40	40	25.3	24.7						
AEL56412	115									40	40	25.3	24.7						
AEL56413	24									40	40	25.3	24.7						



## Dimensions / Poids (approximatives) en mm et kg

Modèle	A	B	C	Poids
AEL51_	460	177	138	4,5
AEL52_	460	177	138	4,8
AEL53_	460	177	138	5,2
AEL54_	506	177	150	7,0
AEL55_	569	225	231	10,0
AEL56_	807	227	280	20,0



## Information de sécurité, installation et entretien

Pour plus de détails, voir la notice de montage et d'entretien IM-P358-26 fournie avec l'appareil.

### Note d'installation et de câblage :

La vanne doit être installée sur une tuyauterie horizontale. La position de l'actionneur dépend du type de vanne sur laquelle il est monté et de la température du média. Cependant, il n'est pas recommandé d'installer les actionneurs sous la vanne de la position verticale ou dans un environnement humide.

### Recyclage

Ce produit est recyclable. Tous dangers écologiques ont été pris dans le recyclage de ce produit, si toutes les précautions sont prises.

## Exemple de sélection

Vanne de régulation	KE43 PTSUSS.2 Kv 6,3 - DN20 à brides PN40
DP maximale	20 bar
Alimentation électrique	230 Vac
Signal de régulation	4-20 mA
Actionneur sélectionné	AEL51211
Positionneur requis	AEL5961
Adaptateur de vanne	AEL6911
Bride de montage	AEL5970

## Actionneurs Séries AEL5 - Nomenclature

<b>Appareil</b>	<b>A</b> = Actionneur	<b>A</b>
<b>Type</b>	<b>E</b> = Électrique	<b>E</b>
<b>Mouvement</b>	<b>L</b> = Linéaire	<b>L</b>
<b>Séries</b>	<b>5</b>	<b>5</b>
<b>Force (kN)</b>	<b>1</b> = 1 kN	<b>1</b>
	<b>2</b> = 2 kN	
	<b>3</b> = 4,5 kN	
	<b>4</b> = 8 kN	
	<b>5</b> = 14 kN	
	<b>6</b> = 25 kN	
<b>Course (mm)</b>	<b>2</b> = 50 (AEL51_, AEL52_, AEL53_ et AEL54 uniquement)	<b>2</b>
	<b>3</b> = 65 (AEL55_ uniquement)	
	<b>4</b> = 100 (AEL56_ uniquement)	
<b>Vitesse maximale (mm/s)</b>	<b>1</b> = 0 - 1,0 (Séries AEL62_, AEL63_, AEL64 et AEL66_ uniquement)	<b>1</b>
<b>Tension d'alimentation de l'actionneur</b>	<b>1</b> = 230 Vac	<b>1</b>
	<b>2</b> = 115 Vac	
	<b>3</b> = 24 Vac	
	<b>4</b> = 24 Vdc (non disponible pour AEL56_)	
<b>Signal de régulation sur le moteur</b>	<b>F</b> = 24 V VMD (uniquement sur Actionneurs avec tension d'alimentation 24 V)	<b>J</b>
	<b>G</b> = 115 V VMD (uniquement sur Actionneurs avec tension d'alimentation 115 V)	
	<b>J</b> = 230 V VMD (uniquement sur Actionneurs avec tension d'alimentation 230 V)	
<b>Position de sécurité</b>	<b>X</b> = Sans	<b>X</b>
<b>Potentiomètre</b>	<b>A</b> = Avec potentiomètre 1 kΩ	<b>A</b>
	<b>S</b> = Sans	

\*Pour un signal de régulation modulant de 0/2 - 10 Vdc et 0/4 - 20 mA, le positionneur approprié doit être commandé lors de la passation de commande.

### Sélection :

1 - Actionneur électrique linéaire Spirax sarco AEL51211JXA pour vanne SPIRA-TROL 2 voies KE43 - DN100.