

Eliminateurs d'air AE36 et AE36A pour circuits liquides

Description

La gamme des éliminateurs d'air AE36 est conçue pour une utilisation sur circuits d'eau froide et d'eau chaude. Le corps et le couvercle sont en acier inox austénitique type 316L. Il est fourni en standard avec un clapet de retenue incorporé et est désigné AE36A.

Normalisation

Cet appareil est soumis à la Directive de la norme européenne 97/23/CE.

Certification

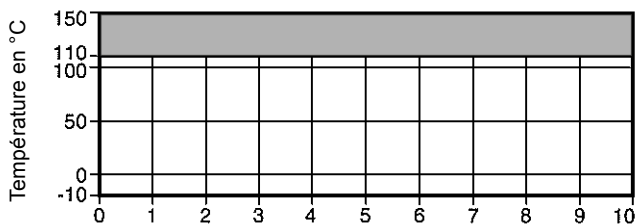
Cet appareil est disponible avec un certificat constructeur.

Nota : Toute demande de certificat/inspection doit être clairement spécifiée lors de la passation de la commande.

Diamètres et raccords

Entrée	½" femelle	BSP ou NPT
Sortie	¼" mâle	BSP ou NPT

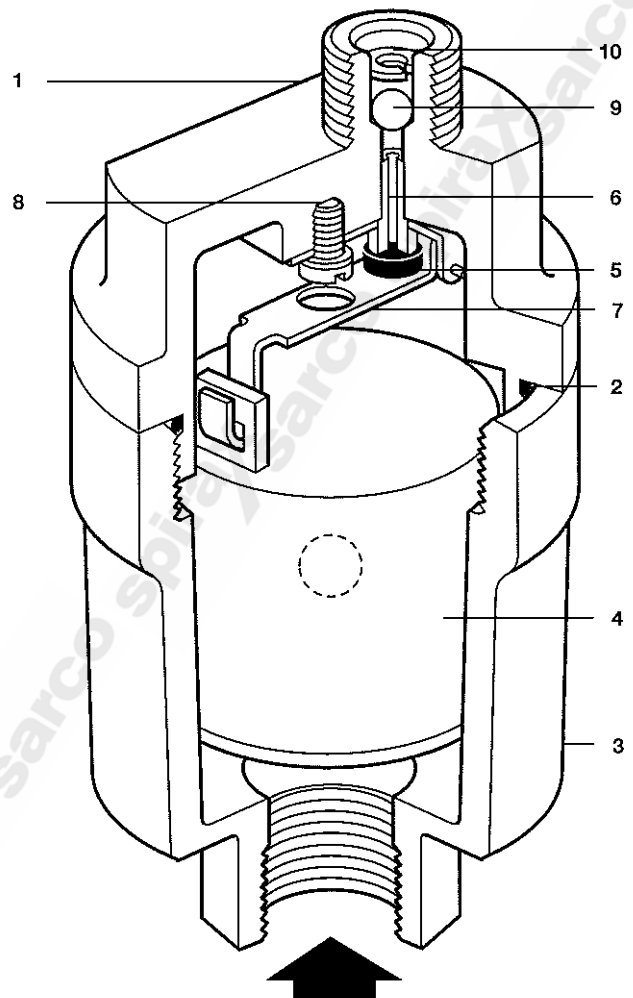
Limites de pression/température



Pression en bar eff.

Cet appareil ne doit pas être utilisé dans la zone ombrée.

Conditions de calcul du corps	PN10
PMA Pression maximale admissible	10 bar eff. à 150°C
TMA Température maximale admissible	150°C à 10 bar eff.
Température minimale admissible	-10°C
PMO Pression maximale de fonctionnement	10 bar eff. à 110°C
TMO Température maximale de fonctionnement	110°C à 10 bar eff.
Température minimale de fonctionnement	-10°C
ΔPMX Pression différentielle maximale	8 bar eff.
Pression maximale d'épreuve hydraulique	15 bar eff.
Densité minimale spécifique du liquide	0,926

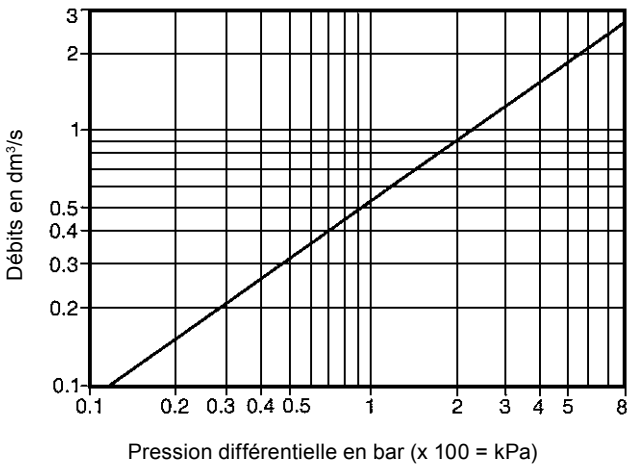


Construction

Rep	Désignation	Matière	
1	Couvercle	Acier inox austénitique type 316L	ASTM A351 CF3M
2	Joint torique du couvercle	Viton 75 vert	
3	Corps	Acier inox austénitique type 316L	ASTM A351 CF3M
4	Flotteur	Copolymère acétal/Acier inox	
5	Clapet	EPDM	
6	Siège	Acier inox	BS 970 431 S29
7	Ensemble levier et support	Acier inox	BS 1449 304 S11
8	Vis de support	Acier inox	BS 4183 18/8
9	Bille de clapet de retenue (AE36A uniquement)	Acier inox	AISI 440B
10	Circlip	Acier inox	BS 970 302 S25

Débits

Pour air à 16°C



Si la température n'est pas à 16°C, les débits du diagramme peuvent être corrigés en les multipliant par :

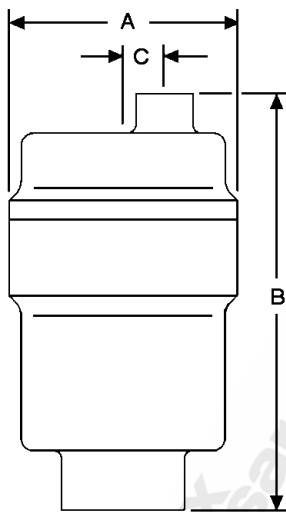
$$\frac{289}{273 + T}$$

Où T est égal à la température actuelle en °C.

La température de l'air peut être égale à la température de l'eau.

Dimensions/Poids (approximatifs) en mm et kg

Type	A	B	C	Poids
AE36	56	105	10	0,7
AE36A	56	105	10	0,7



Information de sécurité, installation et entretien

Pour de plus amples détails, voir la notice de montage et d'entretien (IM-P017-03) fournie avec l'appareil.

Nota d'installation :

L'éliminateur doit être installé sur une tuyauterie verticale avec l'entrée à la partie inférieure. Il est recommandé de prévoir une conduite de décharge vers un endroit sécurisé.

Pièces de rechange

Les pièces de rechange disponibles sont représentées en trait plein. Les pièces en trait interrompu ne sont pas fournies comme pièces de rechange.

Pièces de rechange disponibles

Ensemble pour entretien comprenant : **2, 4, 5, 9, 10**
Clapet, flotteur, joint torique, bille de clapet de retenue et circlip

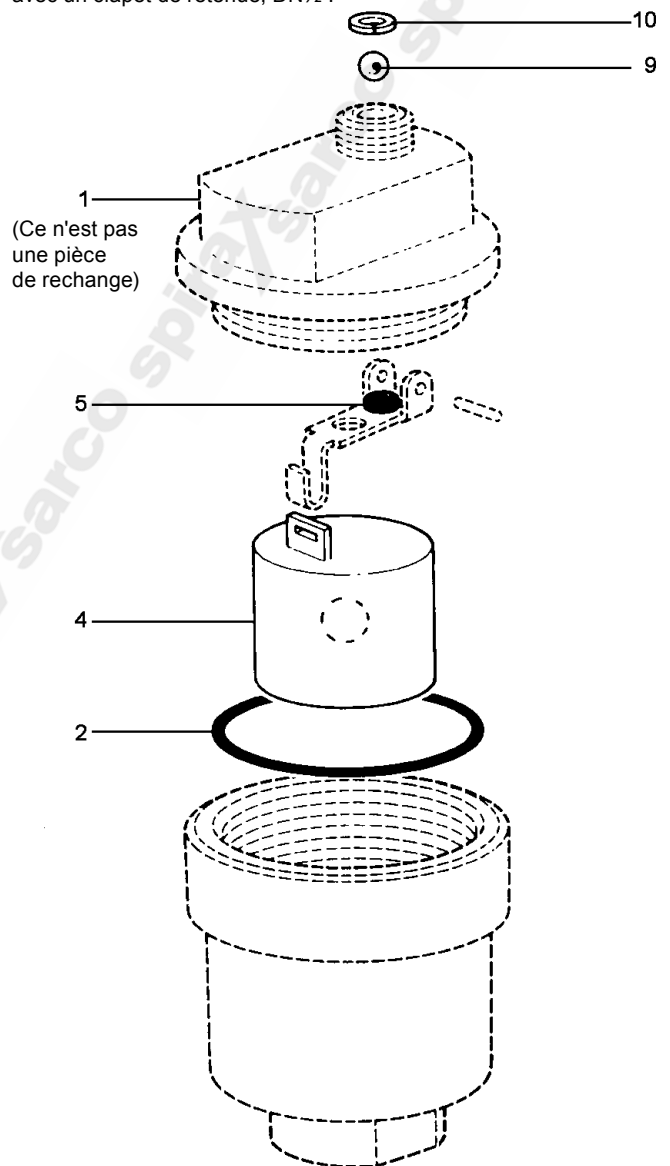
Attention

Si vous avez une ancienne version de l'AE36 appelée AE36CV qui fonctionne sur une plage de 3 à 8 bar, les pièces de rechange de l'AE36A ne correspondent pas. Il faut commander les pièces de rechange pour l'ancienne version.

En cas de commande

Utiliser les descriptions données ci-dessus dans la colonne "pièces de rechange" et spécifier le type et le diamètre de l'éliminateur d'air.

Exemple : 1 - Ensemble pour entretien pour éliminateur d'air AE36A avec un clapet de retenue, DN½".



Couples de serrage recommandés

Rep	ou mm	N m
1	30	10 - 12
8	Tournevis	M4 x 6 2,5 - 2,8