



Eliminateur d'air AE14 en fonte GS pour circuits liquides

Description

L'AE14 est un éliminateur d'air de type à flotteur avec corps et couvercle en fonte GS pour les circuits de liquides. C'est un appareil d'un entretien facile. La version standard avec clapet Viton est appelée AE14. Cet éliminateur d'air est disponible avec robinet d'arrêt sur l'orifice d'entrée et il est appelé AE14SV et AE14ESV.

versions disponibles

AE14	Monté avec un clapet Viton (version standard)
AE14E	Monté avec un clapet en EPDM
AE14S	Monté avec un clapet en acier inox
AE14SV	Monté avec un clapet Viton et un robinet d'arrêt
AE14ESV	Monté avec un clapet EPDM et un robinet d'arrêt

Normalisation

Cet appareil est en parfaite conformité avec la Directive Européenne sur les appareils à pression 97/23/EC et porte la marque **CE** si nécessaire.

Certification

Cet appareil est disponible avec un certificat matière EN 10204 2.2.
Nota : Toute demande de certificat/inspection doit être clairement spécifiée lors de la passation de la commande.

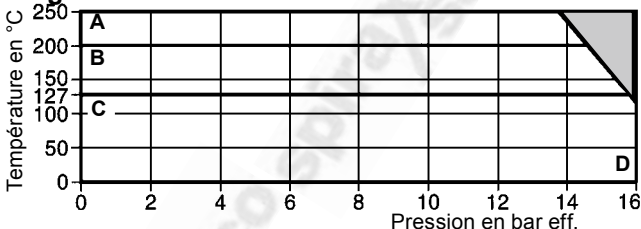
Diamètres et raccords

DN 1/2" et 3/4" : Taraudés BSP ou NPT.

Limites d'emploi

Conditions de calcul du corps	PN 16
PMA - Pression maximale admissible	16 bar eff. à 110°C
TMA - Température maximale admissible	250°C à 13,6 bar eff.
Température minimale admissible	0 °C
PMO - Pression maximale de fonctionnement	16 bar eff.
Température	AE14E et AE14ESV 127°C à 15,5 bar eff.
TMO - maximale de fonctionnement	AE14 et AE14SV 200°C à 14,5 bar eff.
	AE14S 250°C à 13,6 bar eff.
Température minimale de fonctionnement	0 °C
ΔPMX - Pression différentielle maximale	14 bar eff.
Pression d'épreuve hydraulique maximale	24 bar eff.
Densité minimale spécifique du liquide	0,6

Plage de fonctionnement

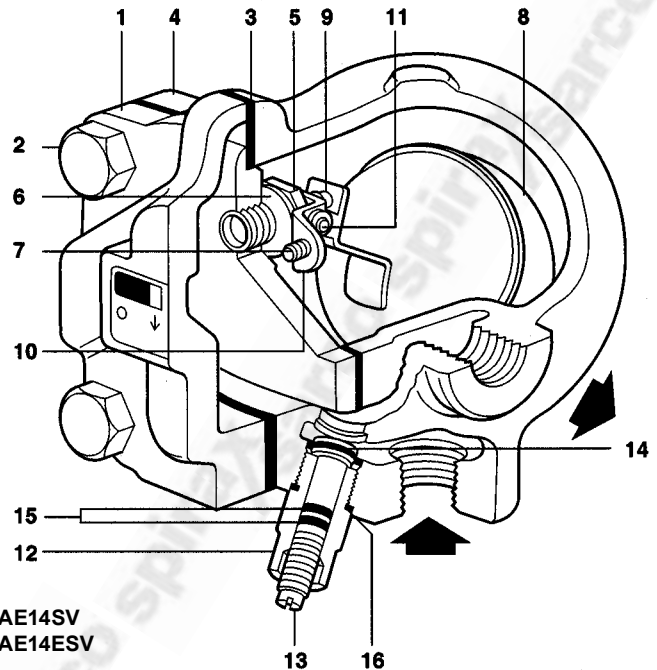


Cet appareil ne doit pas être utilisé dans la zone ombrée.

A - D : AE14S

B - D : AE14 et AE14SV

C - D : AE14E et AE14ESV



AE14SV
AE14ESV

Construction

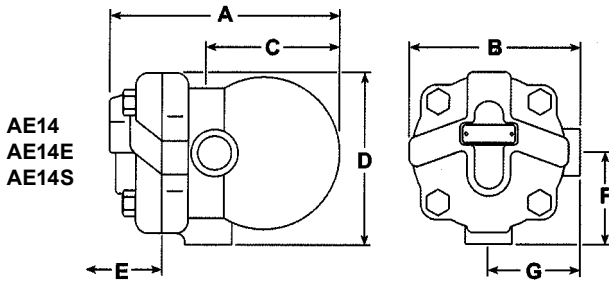
Rep	Désignation	Matière	
1	Corps	Fonte GS	DIN 1693 GGG 40
2	Boulons de couvercle	Acier	BS 3692 Gr. 8.8
3	Joint de couvercle	Graphite exfolié	
4	Couvercle	Fonte GS	DIN 1693 GGG 40
5	Siège de clapet	Acier inox	BS 970 431 S29
6	Joint de siège de clapet	Acier inox	BS 1449 304 S11
7	Vis de l'ensemble clapet	Acier inox	BS 6105 CI A2-70
8	Flotteur et levier	Acier inox	BS 1449 304 S16
9	Clapet principal		
	AE14, AE14SV	Viton	
	AE14E, AE14ESV	EPDM	WRc 9205519
	AE14S	Acier inox	AISI 440B
10	Bride d'attache	Acier inox	BS 1449 304 S16
11	Axe	Acier inox	
*12	Corps de robinet d'arrêt	Laiton	BS 2874 CZ 121 3Pb
*13	Tige de robinet d'arrêt	Laiton	BS 2874 CZ 121 3Pb
*14	Clapet de robinet d'arrêt	Laiton	BS 2874 CZ 121 3Pb
*15	Joint torique	Caoutchouc synthétique	Fluocarbène
*16	Joint de robinet d'arrêt	Cuivre	BS 2870 C 101

*Nota : les Repères 12 à 16 sont utilisés uniquement pour AE14SV et AE14ESV.

Dimensions (approximatives) en mm

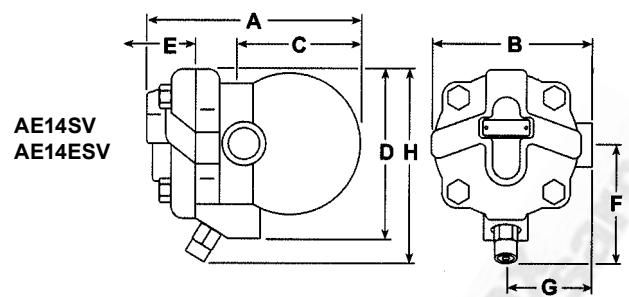
AE14, AE14E et AE14S

DN	A	B	C	D	E	F	G	Poids
1/2"	147	114	80	114	105	60	60	2,5 kg
3/4"	147	114	80	114	105	60	60	2,5 kg

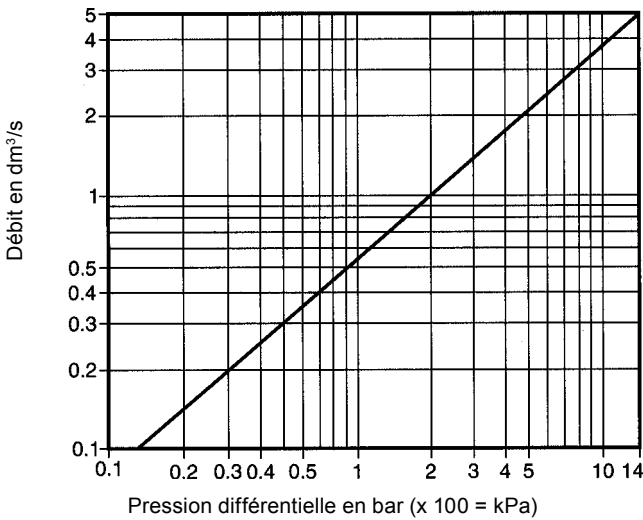


AE14SV et AE14ESV

DN	A	B	C	D	E	F	G	H	Poids
1/2"	148	114	65	129	105	76	60	147	2,7 kg
3/4"	148	114	65	129	105	76	60	147	2,7 kg



Débits



Information de sécurité, installation et entretien

Pour de plus amples détails, voir la notice de montage et d'entretien (IM-P149-06) fournie avec cet appareil.

Recyclage

Cet appareil est recyclable sans danger écologique.

Pièces de rechange

Les pièces de rechange disponibles sont représentées en trait plein. Les pièces en trait interrompu ne sont pas fournies comme pièces de rechange.

Pièces de rechange disponibles

Kit d'entretien **3, 5, 6, 7** (2 pièces) **8, 9, 10, 11, 14, 15** (2 pièces), **16**

Nota : le repère 9 est fixé sur le repère 8 pour l'AE14S.

Ensemble de joints **3, 6, 14, 15** (2 pièces), **16**

Clapet (pas disponible pour l'AE14S) jeu de **3** **9**

Nota : 1 clapet en EPDM et en Viton est fourni si demandé

En cas de commande

Utiliser les descriptions données ci-dessus dans la colonne "Pièces de rechange" et spécifier le type et le diamètre de l'éliminateur.

Exemple : 1 - Ensemble clapet principal avec flotteur pour éliminateur AE14ESV Spirax Sarco, DN 1/2".

Couples de serrage recommandés

Rep		ou mm	N m
*2	Vis de couvercle	17 s/p	47 - 50
5	Siège de clapet	17 s/p	50 - 55
7	Vis de l'ensemble clapet principal	Cruciforme M 4 x 6	2,5 - 3,0
*12	Corps de robinet d'arrêt	21 s/p	30 - 35

*Nota : Repères 2 et 19 non disponibles comme pièces de rechange.

