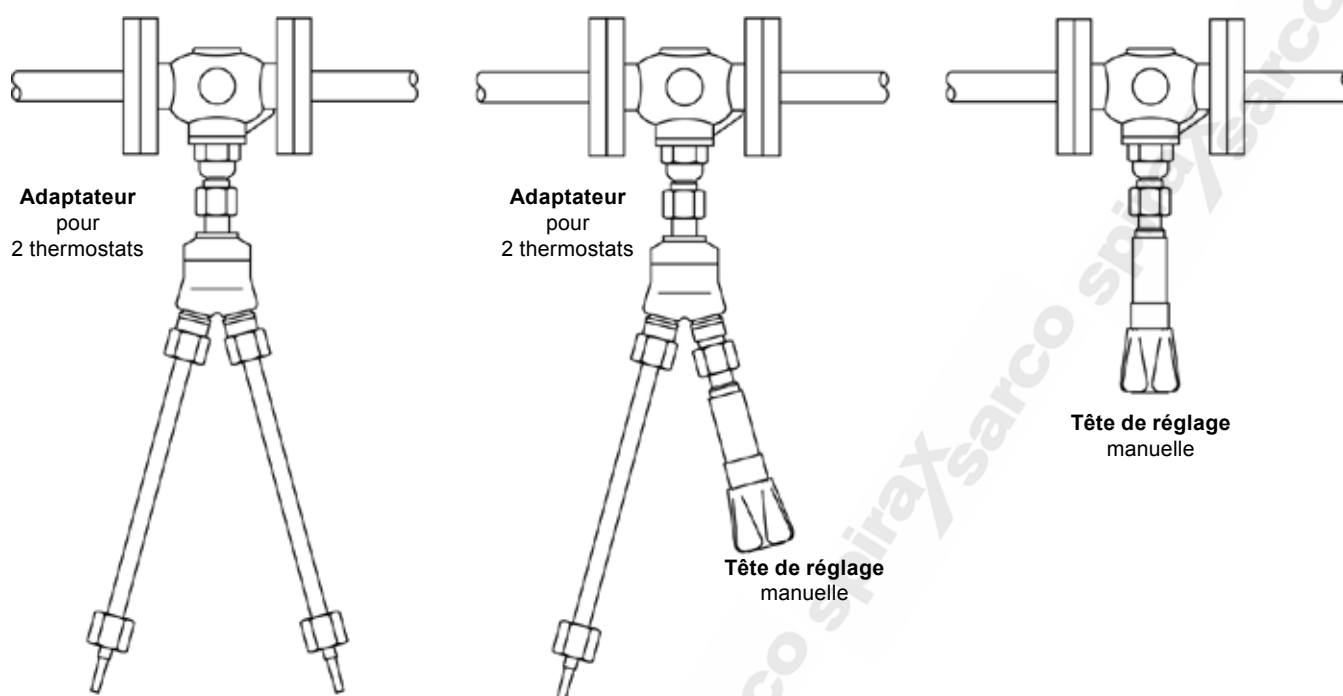


Accessoires pour régulateurs de température



Adaptateur pour 2 thermostats

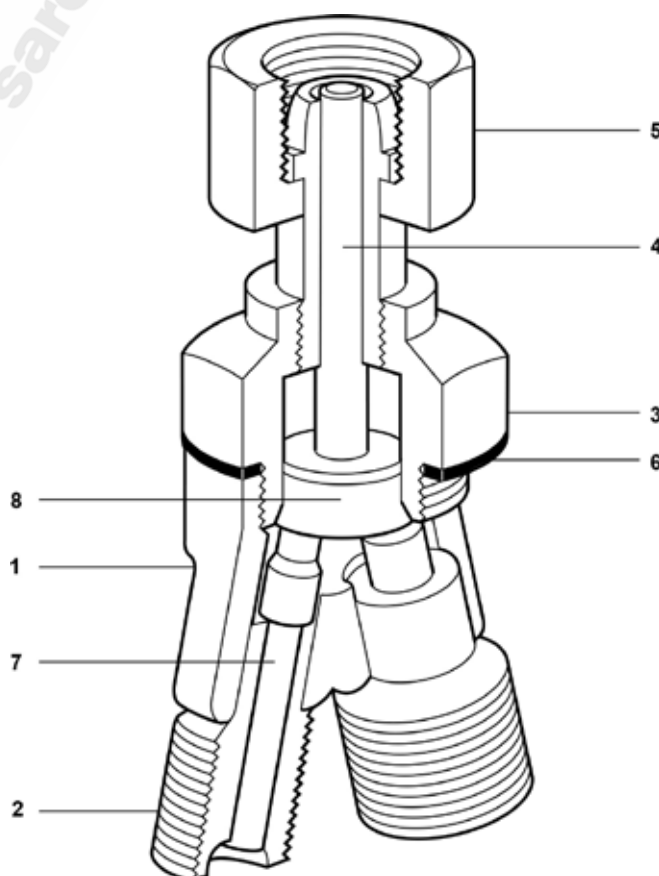
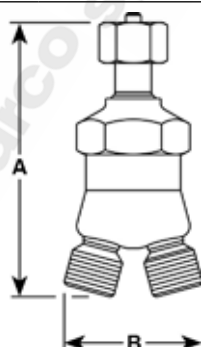
Lorsqu'il est couplé à une vanne 2 voies ou 3 voies, ceci permet à la vanne d'être pilotée par n'importe quel élément moteur.

Construction

| Rep | Désignation | Matière | |
|-----|-------------------|------------------|----------------|
| 1 | Corps | Laiton | BS 2872 CZ 122 |
| 2 | Connecteur | Laiton | BS 2874 CZ 121 |
| 3 | Corps inférieur | Laiton | BS 2874 CZ 121 |
| 4 | Tige | Laiton | BS 2874 CZ 121 |
| 5 | Ecrou de couplage | Laiton | BS 2874 CZ 121 |
| 6 | Joint de corps | Loctite 620 vert | |
| 7 | Tige-poussoir | Laiton | BS 2874 CZ 121 |
| 8 | Clapet | Laiton | BS 2874 CZ 121 |

Dimensions/Poids (approximatifs) en mm et kg

| A | B | Poids |
|-----|----|-------|
| 108 | 60 | 0,72 |



Tête de réglage manuelle

Lorsqu'elle est couplée à une vanne 2 voies ou 3 voies, celle-ci permet de régler manuellement le débit de la vanne.

Système de sécurité

Cette tête de réglage est équipée d'un système de verrouillage pour éviter que des personnes non habilitées ne perturbent le réglage.

Construction

Laiton avec bouton de réglage en plastique.

Dimensions/Poids (approximatifs) en mm et kg

| A | B | Poids |
|-----|----|-------|
| 125 | 54 | 0,2 |

