



## Robinet à soupape avec soufflet A3S et A3SS

### Description

Robinet à soupape avec soufflet à raccords taraudés et à souder socket weld, à passage réduit et chapeau boulonné. Utilisation sur la vapeur, les gaz et liquides.

### Normalisation

Cet appareil est soumis aux Directives de la norme européenne 97/23/CE.

La résistance à la fatigue des soufflets est conforme à la norme ISO 15761.

### Étanchéité en ligne

Le taux de fuite est conforme aux normes API 598 et DIN 3230- taux B01.

### Certification

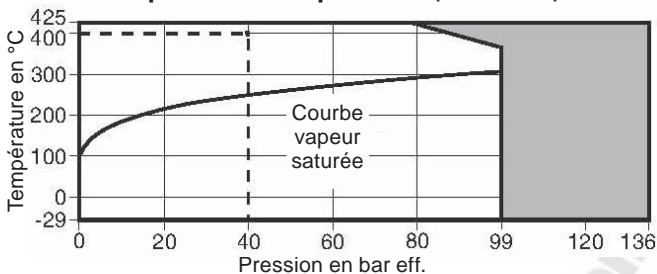
Cet appareil est fourni avec un certificat matière EN 10204 3.1.

**Nota :** Toute demande de certificat/inspection doit être clairement spécifiée lors de la passation de la commande.

### Diamètres et raccords

½", ¾", 1", 1¼", 1½" et 2" : Taraudé BSP (BS 21 parallèle) et NPT  
A souder SW selon BS 3799/ANSI B 16.11

### Limites de pression/température (Classe 800)



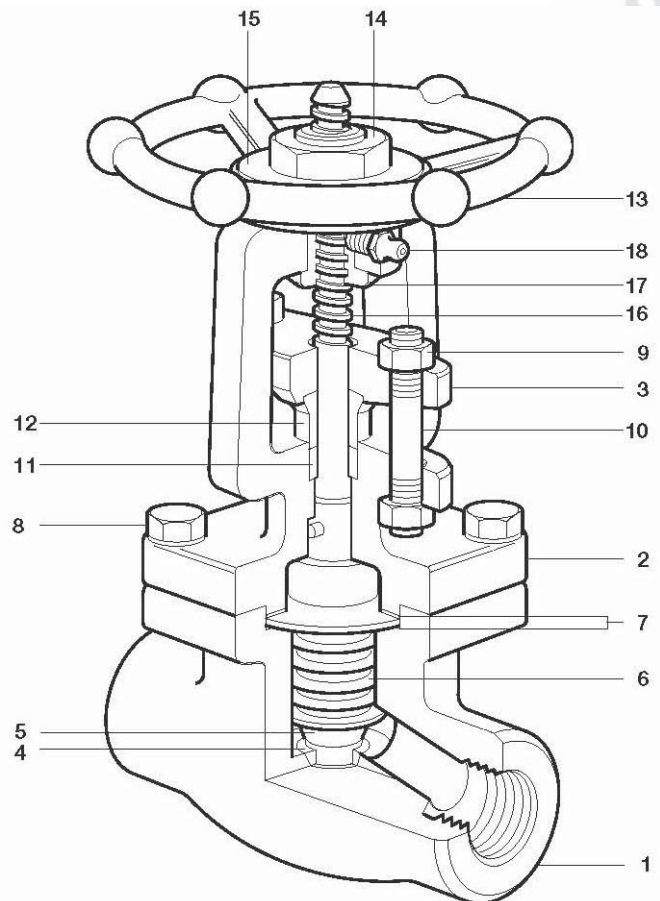
Cet appareil ne doit pas être utilisé dans la zone ombrée.  
----- Restriction de fonctionnement selon la norme ISO 15761.

Conditions de calcul du corps		Classe 800 lbs
PMA	Pression maximale admissible	136 bar eff.
TMA	Température maximale admissible	425°C
	Température minimale admissible	-29°C
PMO	Pression maximale de fonctionnement	99 bar eff. à 360°C
	Pression maximale de fonctionnement pour allonger la durée de vie des soufflets	40 bar eff. à 400°C
TMO	Température maximale de fonctionnement	425°C
	Température maximale de fonctionnement pour allonger la durée de vie des soufflets	400°C à 40 bar eff.
	Température minimale de fonctionnement	-29°C
	Pression maximale d'épreuve hydraulique sans les soufflets montés	212 bar eff.

### Valeurs de Kv

DN	½"	¾"	1"	1¼"	1½"	2"
<b>Kv</b>	1,3	3,2	5,8	9,0	17,0	19,2

Pour conversion Cv(UK) = Kv x 0,963 Cv (US) = Kv x 1,156

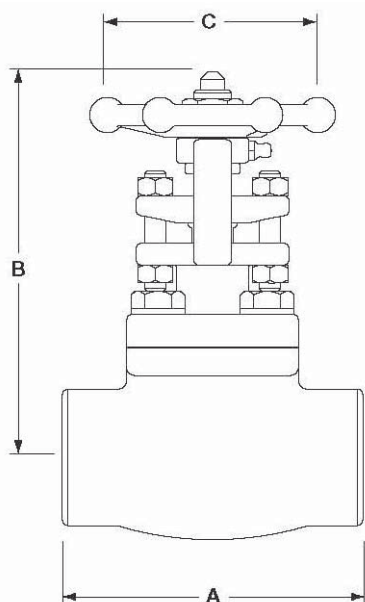


### Construction

Rep.	Désignation	Matière	
1	Corps	Acier forgé	ASTM A105N
2	Chapeau	Acier forgé	ASTM A105N
3	Bride de fouloir	Acier forgé	ASTM A105
4	Siège	Stellite	Gr.6
5	Clapet	<b>A3S</b>	Acier inox ASTM A276 Type 410
		<b>A3SS</b>	Acier inox ASTM A276 Type 410 + stellite Gr.6
6	Soufflet	Acier inox	ASTM A479 Type 321
7	Joints	Acier inox/graphite	
8	Boulon de corps	Acier carbone	ASTM A276 B7
9	Boulons	Acier carbone	ASTM A194 2H
10	Tirants	Acier inox	AISI 410
11	Garniture	Graphite	
12	Fouloir	Acier inox	ASTM A276 Type 410
13	Volant	Acier carbone	
14	Ecrou de volant	Acier carbone	
15	Plaque-firme	Acier inox	
16	Tige	Acier inox	ASTM A276 Type 410
17	Noix	Acier inox	ASTM A582 Type 410
18	Téton graissé	Acier carbone	

## Dimensions (approximatives) en mm

DN	A	B (robinet ouvert)	C	Poids
1/2"	80	136	70	1,7 kg
3/4"	90	144	90	2,3 kg
1"	110	167	110	3,6 kg
1 1/4"	127	194	110	5,9 kg
1 1/2"	155	220	130	8,5 kg
2"	170	230	180	11,6 kg



## Information de sécurité, installation et entretien

Pour de plus amples détails, se référer à la notice de montage et d'entretien (IM-P132-11) fournie avec l'appareil.

### Note d'installation :

Installer le robinet en tenant compte du sens d'écoulement indiqué par la flèche sur le corps. S'assurer que le volant se trouve dans une position manoeuvrable. La meilleure position correspond à la tige de manoeuvre en position verticale.

### Recyclage

Cet appareil est recyclable sans aucun danger écologique.

## Pièces de rechange

Les pièces de rechange disponibles sont représentées en trait plein. Les pièces en trait interrompu ne sont pas fournies comme pièces de rechange.

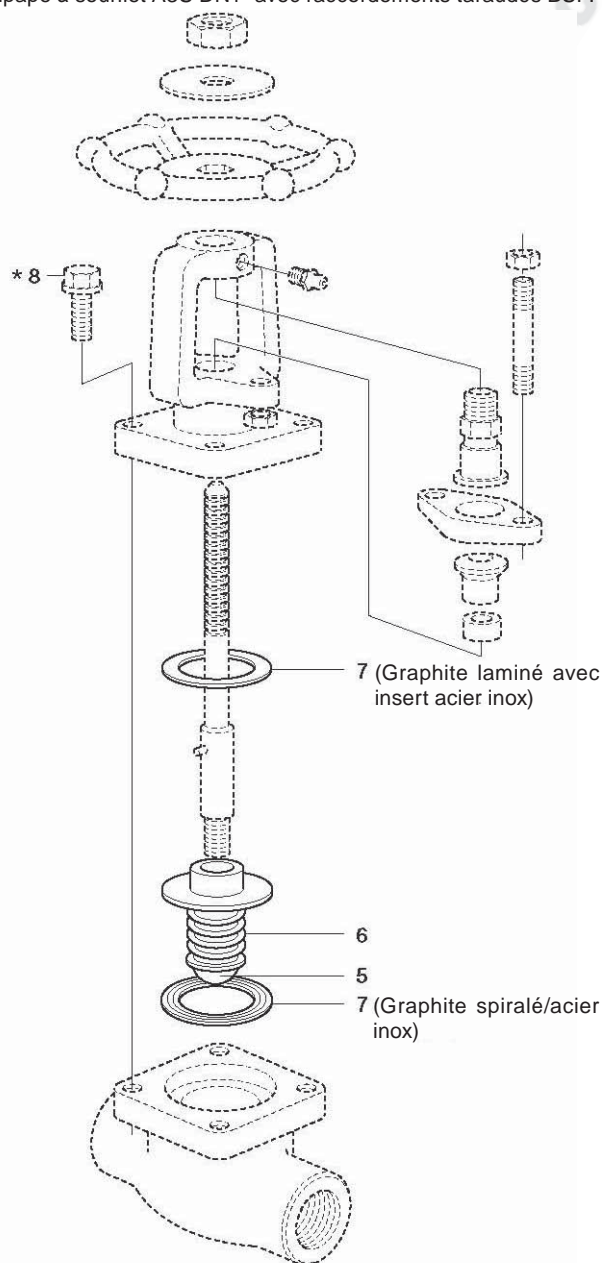
### Pièces de rechange disponibles

Jeu de joints de corps	7
Kit d'entretien (clapet et ensemble soufflet + joints de corps)	5, 6

### En cas de commande

Utiliser les descriptions données ci-dessus dans la colonne 'Pièces de rechange disponibles' et spécifier le diamètre et le type de robinet.

**Exemple:** 1 - Kit d'entretien + 1 - jeu de joints de corps pour robinet à soupape à soufflet A3S DN1" avec raccords taraudés BSP.



\*Nota : le rep. 8 n'est pas disponible comme pièce de rechange

## Couples de serrage recommandés

Rep.	Désignation DN	ou mm	N m
8	Boulon	1/2"	M10 70 - 50
		3/4"	M10 40 - 50
		1"	M12 70 - 90
		1 1/4"	M12 70 - 90
		1 1/2"	M14 110 - 130
		2"	M16 160 - 190