



Régulateurs de température 37D et 37DE à action pilotée en fonte GS

Description

Le 37D est un régulateur de température automoteur pour des applications de vapeur et est fourni en standard avec 2 m de tube capillaire (d'autres longueurs sont disponibles sur demande, voir 'Options'). En vertu de son fonctionnement piloté, il a une petite échelle comparative de contrôle de mesure.

La sonde doit être montée par l'intermédiaire d'un raccord-union, d'un doigt de gant ou d'un support de montage mural (voir 'Options').

Versions disponibles

37D	Version pour circuit de vapeur
37DE	Version pour circuit de vapeur avec une électrovanne

Nota : voir au verso pour les options.

Diamètres et raccords

1/2" LC, 1/2", 3/4" et 1" : Taraudés BSP (BS 21 parallèle) ou NPT
DN15LC, DN15, DN20, DN25, DN32, DN40 et DN50 : A brides

En standard	DN15 - DN20	BS 4504 PN25
	DN25 - DN50	BS 10 Table H et ANSI 300
Sur demande	DN15 - DN50	ANSI 150
	DN15 - DN20	BS 10 Table F
	DN15	ANSI 300

Plages de température

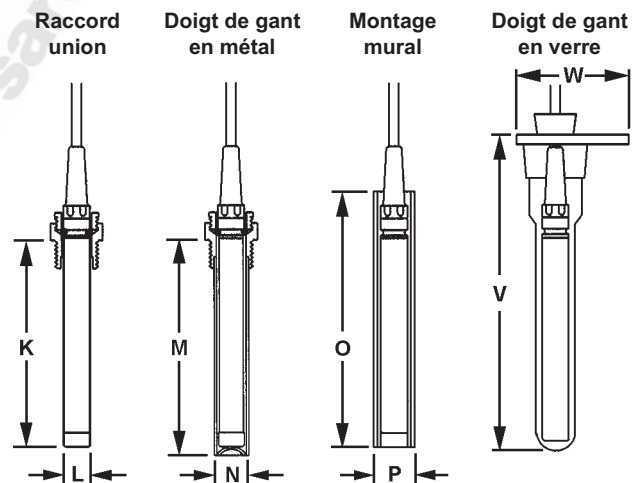
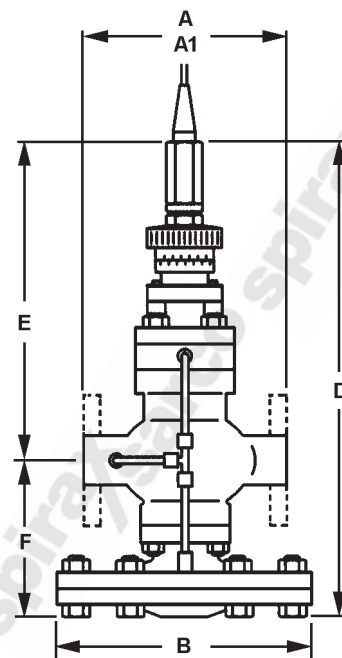
Plage A	16°C à 49°C
Plage B	38°C à 71°C
Plage C	49°C à 82°C
Plage D	71°C à 104°C
Plage E	93°C à 127°C

Limites d'emploi

Conditions de calcul du corps	25 bar à 120°C
	20 bar à 250°C
	14 bar à 350°C
Pression amont maximale	37 D 17 bar à 232°C
	37 DE 10 bar à 190°C
Pression d'épreuve hydraulique	38 bar eff.

Données techniques (électrovanne)

Tensions disponibles	220/240 ± 10% Vac ou 110/120 ± 10% Vac (autres tensions disponibles sur demande)
Fréquence	50/60 Hz
Consommation	en appel 45 VA
	en maintien 23 VA



Dimensions/Poids (approximatives) en mm et kg

DN	Taraudés	BS 10 H	PN25	ANSI 300	BS 10 F	ANSI 150	B	D	E	F	Poids	
	A	A1	A1	A1	A1	Taraudés					A brides	
DN15LC	160	-	130	126,6	117	120,2	185	408	278	130	12,0	12,8
DN15	160	-	130	126,6	117	120,2	185	408	278	130	12,0	12,8
DN20	160	-	150	-	133	139,4	185	408	278	130	12,0	13,7
DN25	180	160	160	160	-	160,0	207	432	284	148	13,0	16,0
DN32	-	180	180	180	-	176,0	207	432	284	148	-	17,0
DN40	-	200	200	200	-	199,0	255	476	298	178	-	29,0
DN50	-	230	230	230	-	228,0	255	476	298	178	-	31,5

K	L	M	N	O	P	V	W
142	17,7	150	22,3	195	35	575	117

Construction

Rep	Désignation	Matière	
14	Crépine interne	Acier inox	BS 1449 304 S16
15	Joint de corps	Graphite exfolié renforcé inox	
16	Ressort de rappel du clapet principal	Acier inox	BS 2056 302 S25
17	Clapet principal	Acier inox	BS 970 431 S29
18	Siège du clapet principal	Acier inox	BS 970 431 S29
20	Corps principal	Fonte GS	DIN 1693 GGG 40.3
21	Goujons et écrous du corps principal	Acier M10 x 25 mm	BS 4439 Gr. 8.8 BS 1492 Gr. 8
22	Chambre des membranes	Fonte GS	DIN 1693 GGG 40.3
23	Boulons et écrous des membranes principales	Acier M12 x 50 mm	BS 1492 Gr. 8.8 BS 1492 Gr. 8
24	Membranes principales	Bronze phosphoreux	BS 2870 PB 102
25	Plateau des membranes	Laiton	BS 2872 CZ 122
26	Tige-poussoir	Acier inox	BS 970 431 S29
27	Tube de contrôle	Laiton et cuivre	
28	Bouchon 1" BSP	Acier	
30	Ecrou de blocage	Acier	BS 1492 Gr.8
34	Bague d'étanchéité du clapet-pilote	Laiton	BS 2874 CZ 121
35	Tige du clapet-pilote	Bakélite	S 67S
36	Bague du siège du clapet-pilote	Acier inox	BS 970 431 S29
37	Clapet-pilote	Acier inox	AISI 440B
38	Corps du clapet-pilote	Fonte GS	DIN 1693 GGG 40.3
39	Goujons et écrous du corps du clapet-pilote	Acier M10 x 25 mm	BS 4439 Gr. 8.8 BS 1492 Gr. 8
40	Bague de serrage	Laiton	BS 2874 CZ 121
41	Tête de réglage	Bakélite	S 67S
42	Vis de fixation de la tête de réglage	Acier inox 2 BA x 3/4"	
43	Capillaire	Cuivre recouvert de PVC	
44	Sonde	Laiton	EN 12451 CW707R H130/170

Options

Kit de conversion : comprend l'électrovanne, les tubes de contrôle et les raccords-unions pour convertir un 37D en 37DE.

Capillaire : disponible par multiple de 2 m jusqu'à un maximum de 14 m.

Kit de raccord : comprend un raccord taraudé 3/4" BSP (U), une bague de compression (V) et un écrou (W).

Doigts de gant : sont disponibles en cuivre avec le raccord-union en laiton ou en acier inox. Le raccord (U) forme le sommet du doigt de gant et reçoit la bague de compression (V) et l'écrou (W). Le raccord-union (U) est taraudé 3/4" BSP.

De longs doigts de gant spéciaux sont disponibles avec une longueur minimale de 0,5 m et une longueur maximale de 1 m. Un bouchon en caoutchouc assure l'étanchéité de ces doigts de gant. Des doigts de gant en verre sont également disponibles avec un support. Un bouchon en caoutchouc assure l'étanchéité.

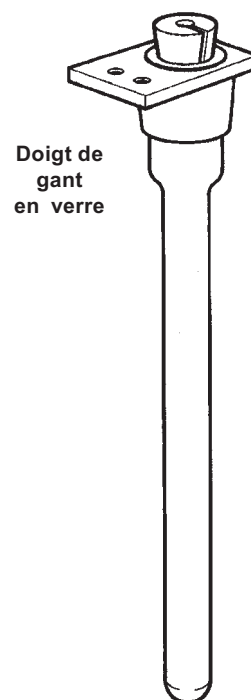
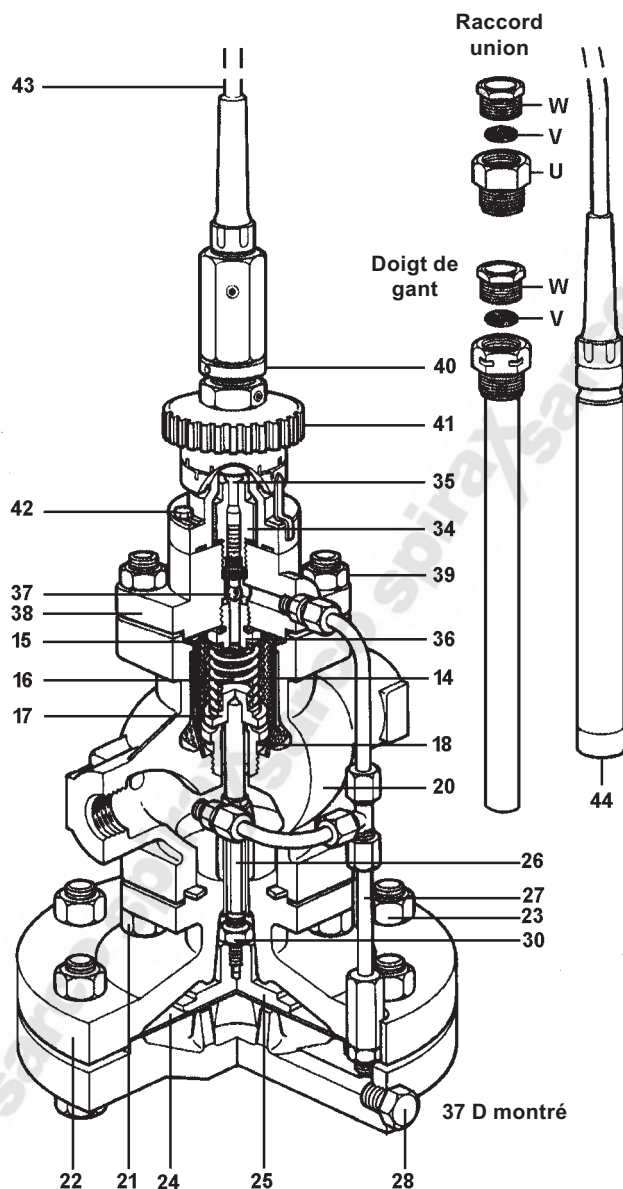
Support de montage mural : équipé d'un couvercle.

Information de sécurité, installation et entretien

Pour de plus amples informations, voir la notice de montage et d'entretien (IM-P102-04) fournie avec l'appareil.

En cas de commande

Exemple : 1 régulateur de température 37D Spirax Sarco avec une plage de température A et des raccords à brides ANSI 300.



Débits vapeur en kg/h

Mode d'emploi de l'abaque

La capacité de débit d'une vanne augmente avec la pression différentielle, jusqu'au moment où "la perte de charge critique" est atteinte, ce qui arrive quand la pression absolue aval descend jusqu'à 58% de la pression absolue amont. Au-delà de cette limite, le débit n'augmente plus.

Bien que la modulation soit d'autant meilleure que la perte de charge est grande, il est sage, en absence de données, de dimensionner la vanne en se basant sur une perte de charge d'environ 10% de la pression amont absolue.

Comment utiliser l'abaque

Exemples d'utilisation de l'abaque

1. Détermination d'un régulateur pour les conditions de fonctionnement suivantes :

Débit : 200 kg/h

Pression amont : 8 bar

Perte de charge maximale admissible dans la vanne : 2 bar (pression aval = 6 bar)

Repérer le point d'intersection de la courbe relative à une pression amont de 8 bar avec l'horizontale correspondant à une pression aval de 6 bar. De ce point, abaisser une verticale vers l'échelle des débits.

On constate alors qu'une vanne de DN15 a un débit maximum de 200 kg/h et qu'elle convient pour notre application.

2. Détermination de la perte de charge dans une vanne de DN50 assurant un débit de 3 500 kg/h sur l'échelle de débits correspondant à une vanne de DN50, on repère le point d'intersection avec la courbe relative à une pression amont de 10 bar. De ce point, on trace une horizontale vers l'échelle des pressions aval. On voit alors que celle-ci est de 7 bar : la perte de charge dans la vanne est donc de 3 bar.

3. Détermination d'un régulateur pour les données suivantes :

- Perte de charge dans la vanne : 10%

- Débit : 1 000 kg/h

- Pression amont : 14 bar

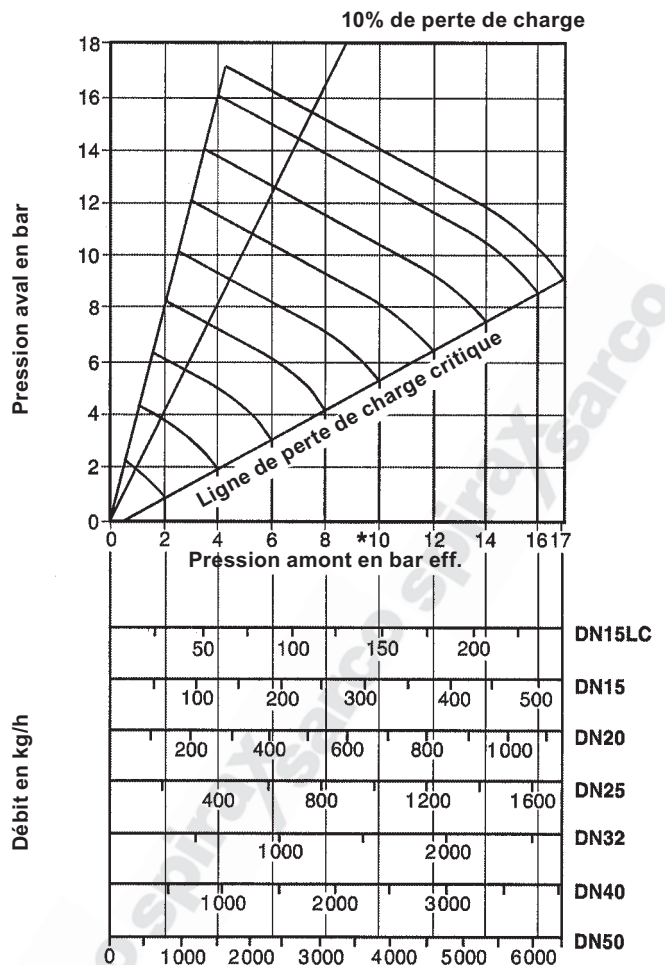
Repérer le point d'intersection de la courbe relative à une pression amont de 14 bar avec la ligne correspondant à une perte de charge de 10%. De ce point, abaisser une verticale vers l'échelle des débits.

On constate alors qu'une vanne de DN32 convient pour cette application.

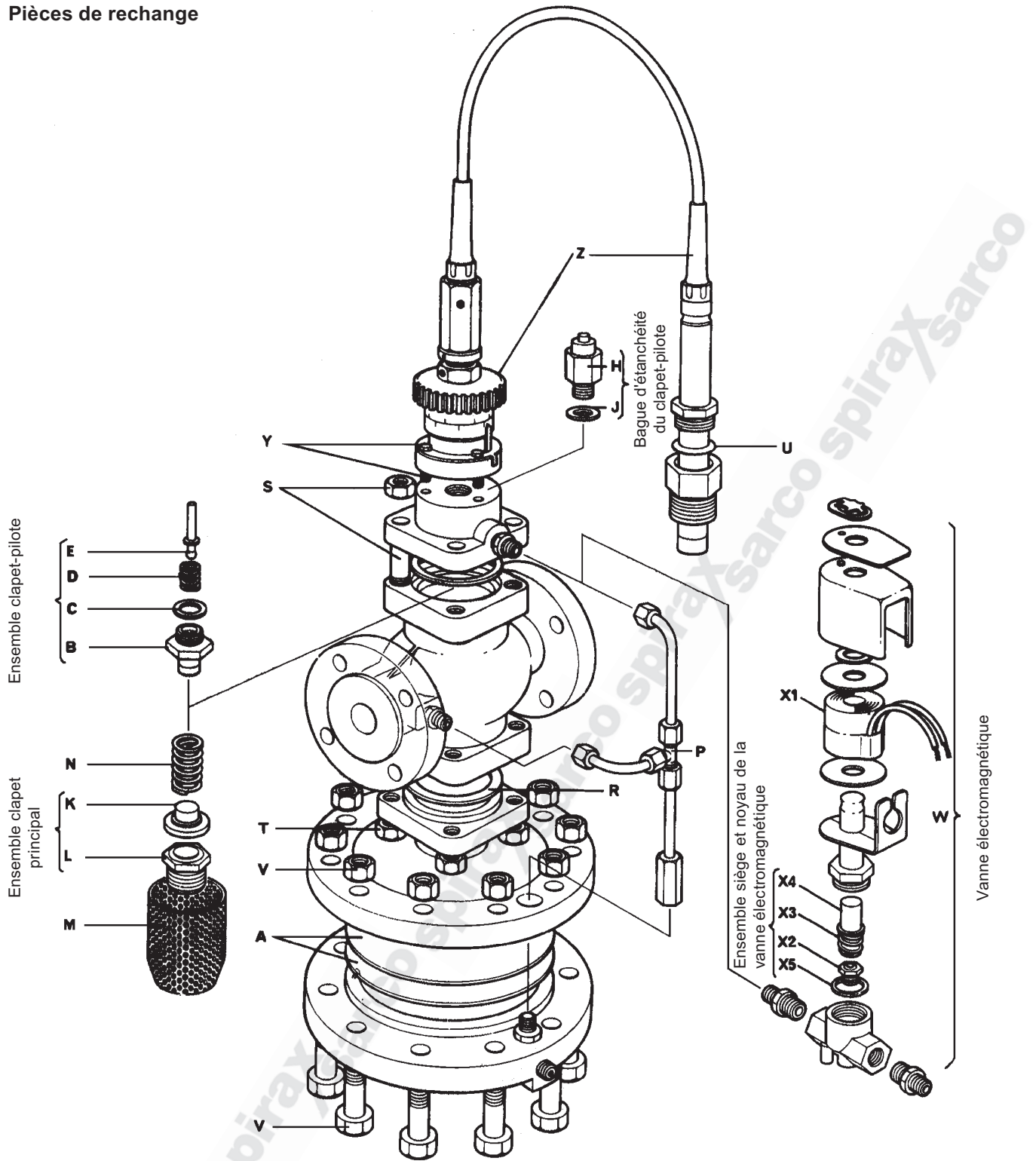
Valeur du Kv

DN	15LC	15	20	25	32	40	50
Kvs	1,0	2,8	5,5	8,1	12,0	17,0	28,0

*Nota : Pour le régulateur type 37DE, la pression maximale d'utilisation est limitée à 10 bar.



Pièces de rechange



Pièces de rechange

Pièces de rechange disponibles

Ensemble de rechange pour entretien.

Il comprend toutes les pièces marquées d'un * et permet d'effectuer tout entretien d'ordre général

*Membrane principale	2 pièces	A
Ensemble clapet-pilote		B, C, D, E
*Bague d'étanchéité du clapet-pilote		H, J
Ensemble clapet principal		K, L
*Crépine interne		M
*Ressort de rappel du clapet principal		N
Tête de réglage		
En cas de commande, spécifier la plage de réglage et la longueur du capillaire. Longueur standar 2 m.		Z, (3 pièces) Y
Sur demande, 4, 8 et 12 m avec supplément de prix.		
Plage A 16°C - 49°C Plage B 38°C - 71°C Plage C 49°C - 82°C Plage D 71°C - 104°C Plage E 93°C - 127°C		
Joint torique pour le raccord-union de la sonde	Jeu de 3	U
*Ensemble tube de contrôle		P
*Joint de corps	3 pièces	R
Jeu de goujons et écrous du corps porte-pilote	4 pièces	S
Jeu de goujons et écrous du corps principal	4 pièces	T
Jeu de boulons de la chambre de la membrane principale	Taille de la vanne	V
	DN15 au DN32 : 10 pièces DN40 et DN50 : 12 pièces	
Jeu de vis de fixation de tête de réglage	3 pièces	Y
Vanne électromagnétique pour 37DE uniquement		W
Bobine		X1
Ensemble siège et noyau de la vanne électromagnétique		X2, X3, X4, X5

En cas de commande

Utiliser les descriptions données ci-dessus dans la colonne "Pièces de rechange" et spécifier le type (37D ou 37DE) et le diamètre du régulateur ainsi que les raccords taraudés ou à brides.

Exemple : 1 - Ensemble clapet principal pour régulateur Spirax Sarco 37D, DN25 taraudé.

Installation

Se reporter à la notice de montage et d'entretien fournie avec l'appareil.

Interchangeabilité des pièces de rechange

Le tableau ci-dessous indique dans quelle mesure certaines pièces de rechange sont interchangeables entre les divers diamètres d'appareil.

Par exemple, dans la ligne relative à la membrane principale, la lettre 'a' indique que les DN15 et DN20 ont la même membrane principale. La lettre 'c' indique que la membrane dans les DN40 et DN50 est la même.

Toutes les pièces marquées † sont interchangeables avec les détendeurs DP27. Les pièces marquées 'o' sont interchangeables avec les régulateurs de pression et de température DP27T et DP27TE.

Taille	Taraudés				Brides						
	½"LC	½"	¾"	1"	15LC	15	20	25	32	40	50
Ensemble de rechange pour entretien	a	a	a	b	f	f	a	b	c	d	e
†o Membrane principale	a	a	a	b	a	a	a	b	c	c	c
†o Ensemble clapet-pilote	a	a	a	a	a	a	a	a	a	a	a
†o Bague d'étanchéité du clapet-pilote	a	a	a	a	a	a	a	a	a	a	a
†o Ensemble clapet principal	a	b	c	d	a	b	c	d	e	f	g
†o Crépine interne	a	a	a	b	f	f	a	b	c	d	e
†o Ressort de rappel du clapet principal	a	a	a	b	a	a	a	b	b	c	c
o Tête de réglage	a	a	a	a	a	a	a	a	a	a	a
o Joint torique pour le raccord-union de la sonde	a	a	a	a	a	a	a	a	a	a	a
Ensemble tube de contrôle	a	a	a	b	f	f	a	b	c	d	e
† Jeu de joints	a	a	a	a	a	a	a	a	a	b	b
† Jeu de goujons et écrous du corps porte-pilote	a	a	a	a	a	a	a	a	a	b	b
†o Jeu de goujons et écrous du corps principal	a	a	a	a	a	a	a	a	a	b	b
†o Jeu de boulons et écrous de la chambre de membrane principale	a	a	a	a	a	a	a	a	a	b	b
†o Jeu de vis de fixation de la tête de réglage	a	a	a	a	a	a	a	a	a	a	a