

Les solutions d'échange thermique



spirax
/sarco

Pourquoi choisir la solution d'échange thermique Spirax Sarco ?

Les systèmes d'échanges thermiques Spirax Sarco consistent à assembler dans les règles de l'art un ensemble de composants. Ils sont conçus pour fournir une régulation précise et stable en gardant une simplicité de conception.



Les vannes de régulation Spirax Sarco ont des caractéristiques spécialement conçues pour une utilisation sur la vapeur. Elles peuvent être montées, au choix, avec un servomoteur pneumatique ou électrique.

Le positionneur numérique fournit un réglage précis de la position de la vanne, tandis que ses caractéristiques intelligentes réduisent le temps de réglage et de mise en service.



L'échangeur tubulaire TURFLOW à tubes corrugués, entièrement en acier inox et sans joint, est chimiquement compatible avec la majorité des procédés. Ce type d'échangeur permet une utilisation sûre et simplifiée de votre installation, en garantissant un transfert de chaleur optimum dans un design compact.



Vahterus, partenaire de Spirax Sarco depuis plusieurs années, fournit l'échangeur de chaleur à plaques inox et calandre comme élément principal du QuickHeat. Cet appareil innovant est très compact avec une construction entièrement soudée sans joint et capable de tenir des températures et pressions élevées.

Sa conception assure la sécurité de votre personnel et permet un nettoyage chimique simple.



La solution unique et innovante de Spirax sarco pour répondre aux problèmes de purge et d'extraction des condensats se révèle en un package simple et compact.

Simple à dimensionner, pratique à installer, l'APT14 fait partie intégrante du process et de l'appareil de chauffage. Ce purgeur-pompe compact, entièrement automatique, permet d'assurer une purge totale de l'installation ou de l'appareil sous toutes les conditions de fonctionnement - même sous vide - en optimisant le rendement thermique de l'interface d'échange de chaleur.



Le régulateur universel électronique est développé pour les procédés industriels. Entièrement configurable, sa programmation simple, permet des stratégies de contrôle très diversifiées.

Associé à une boucle de régulation performante, il garantira l'adaptation de notre solution à votre process pour optimiser son fonctionnement.

En choisissant Spirax Sarco comme partenaire dans la conception et la réalisation de vos solutions d'échange thermique, vous vous assurez une assistance de haut niveau et une garantie de fonctionnement.

Seul interlocuteur, Spirax Sarco vous permettra de gagner du temps et de l'argent en prenant en main tous les stades de votre projet (conception, achats, suivi de commande, fabrication, livraison, ...).

En tant que fabricant et concepteur, nous vous apportons une solution conforme aux législations en vigueur avec une garantie de performance.



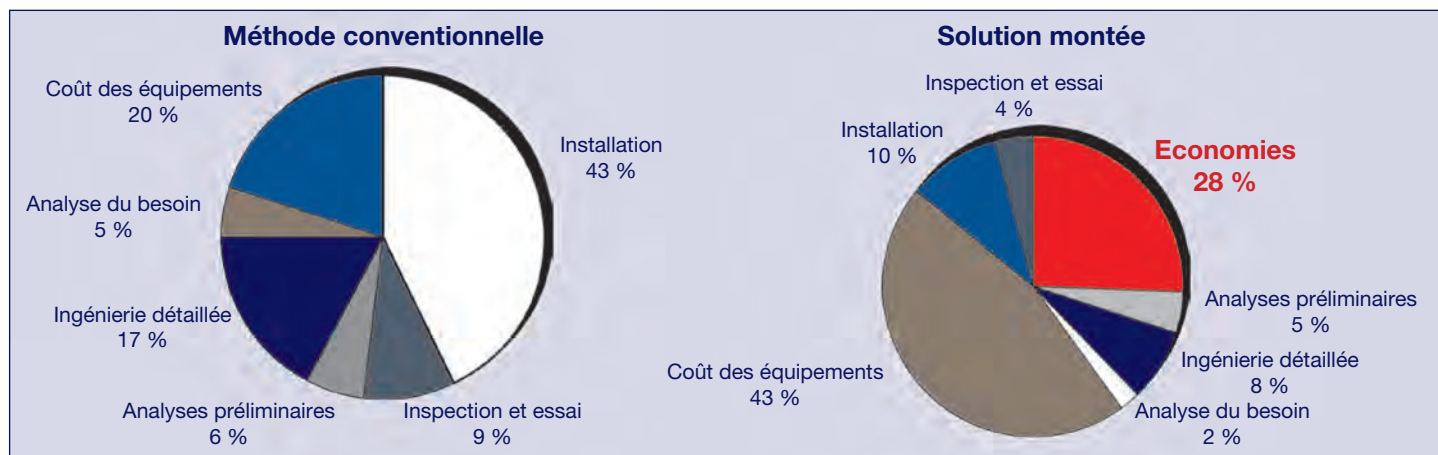
Avantages des solutions pré-montées

Les systèmes modulaires pré-montés de Spirax Sarco vous offrent une remarquable rentabilité et un coût d'acquisition optimisé.

L'avantage d'une solution pré-montée accélère le procédé d'installation et apporte un ensemble de qualité pour les utilisateurs :

- Réduit l'ingénierie, simplifie la configuration de la tuyauterie.
- Conserve l'espace du site et optimise l'efficacité de fonctionnement.
- Minimise le coût d'installation sur site.
- Réduit les erreurs de montage.
- Réduit les délais de livraison du projet.
- Simplifie l'entretien et allonge la durée de vie.
- Garantie Spirax Sarco sur l'ensemble du package.
- Livrée avec certification CE, documentations et approbations.

Répartition des coûts liés à l'ensemble d'un projet



Comparé à une solution montée sur site, avec des composants de divers origine, un système pré-monté apporte un gain significatif de temps et d'argent.

QUICKHEAT - QHC

Applications

- Alimentation d'aérothermes et centrales de traitement d'air
- Boucle de réseau de chauffage de bâtiments

Industries :

- Tous types d'industrie
- Tertiaire

Equipements standards

Circuit vapeur

Robinet d'isolement (6), filtre (7), manomètre (8), purgeur d'air (9)

Circuit condensat

Purgeur (11), vanne de régulation pneumatique (12), clapet de retenue (13), robinet d'isolement (14).

Echangeur

Echangeur plaques et calandre (10)

Circuit secondaire

Sonde de mesure de température (15)

Coffret électrique

Coffret électrique avec régulateur électronique (5)

Supports métalliques

Châssis acier avec peinture haute température (16)

Options (voir page 10)

Circuit vapeur

- Séparateur avec poste de purge (1)
- Arrivée verticale avec pot de purge (2)
- Vanne de sécurité haute température et thermostat (3)
- Vanne de régulation électrique (avec RAZ) (12)
- Vanne de sécurité électrique (avec RAZ) (3)

Circuit secondaire

- Contrôleur de débit (4)
- Coffret électrique (5 bis) avec :
 - Régulateur électronique
 - Voyant défaut température
 - Voyant défaut circulation
 - Report de défaut général
 - Retransmission 4-20 mA de la température
 - Acquiescement des défauts
 - Alarmes facilement configurables
 - Sectionneur
 - Arrêt d'urgence
- Matelas isolant (ligne vapeur et échangeur).
Ces matelas souples apportent sécurité et économie en diminuant les déperditions thermiques.



CAT PED

1*

GARANTIE

24 Mois**

PUISSANCE MAX.

100 - 2000 kW

*A confirmer selon conditions de service.

**Sous réserve de validation de l'installation par Spirax Sarco.

Caractéristiques

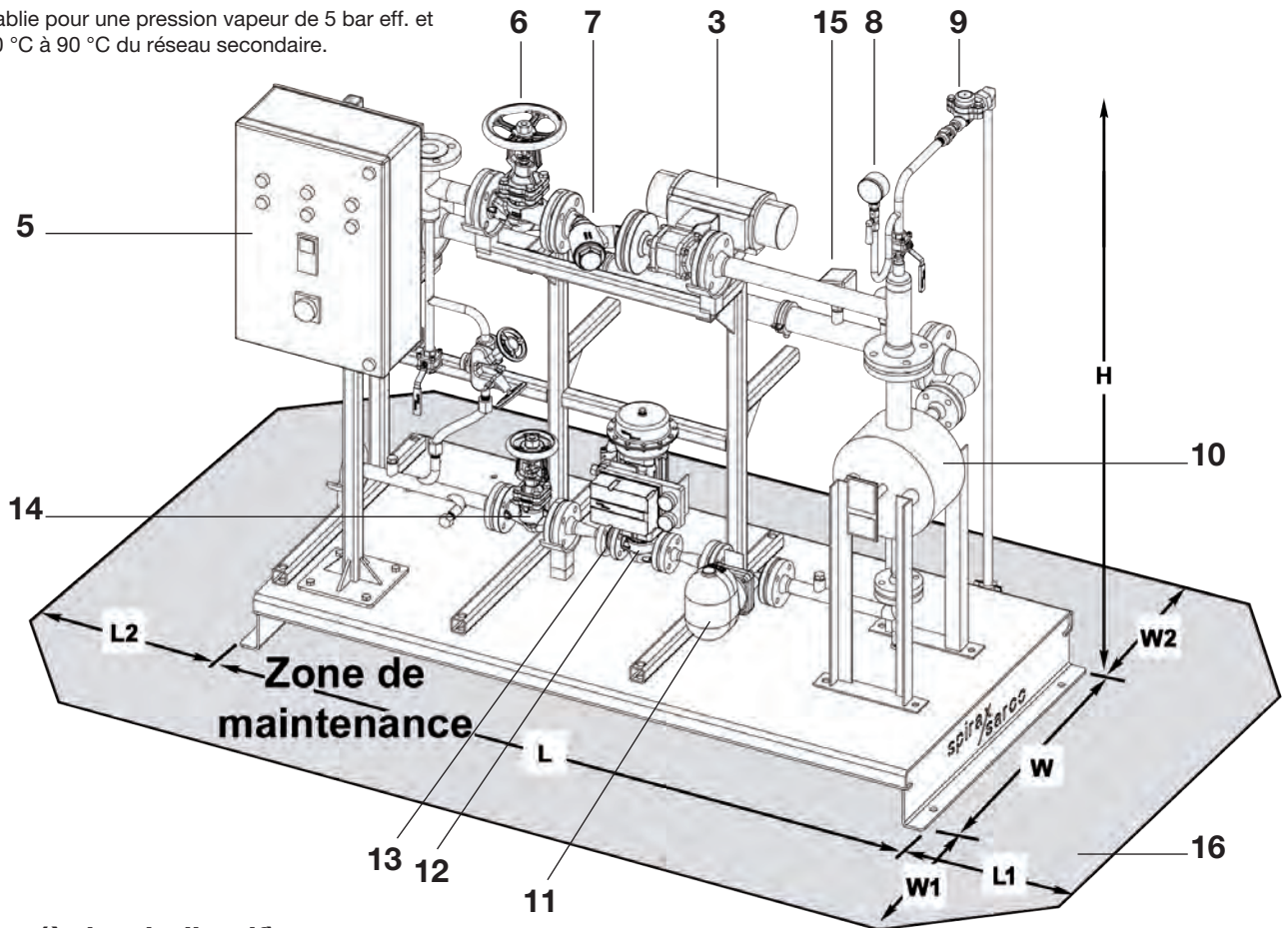
- **Economie d'énergie.**
- **Faible consommation vapeur grâce au sous refroidissement des condensats.**
- **Pas de vapeur de revaporisation.**
- **Evacuation des condensats facilités.**
- **Conception compacte.**
- **Large plage de puissance.**
- **Ensemble marqué CE.**

QUICKHEAT - QHC

Gamme***

QHC 20	100 à 200 kW
QHC 30	200 à 900 kW
QHC 40	900 à 2000 kW

***Puissance établie pour une pression vapeur de 5 bar eff. et chauffage de 70 °C à 90 °C du réseau secondaire.



Dimensions (à titre indicatif)

Puissance		Type	Servomoteur	Dimensions maximales			Dégagements minimales				Raccordements (DN)			Poids (kg)
Min.	Max.			H mm	L mm	W mm	W1 mm	W2 mm	L1 mm	L2 mm	Vapeur	Condensat	Eau	
100	200	QHC 20	PN/EL	1700	1600	850	500	500	0	500	40	25	50	250
201	400	QHC 31	PN/EL	1900	1900	850	500	500	0	500	50	25	65	350
401	900	QHC 32	PN/EL	1900	2300	850	500	500	0	500	80	25	100	400
901	1550	QHC 41	PN/EL	2000	3000	950	500	500	0	500	100	25	125	600
1551	2000	QHC 42	PN/EL	2000	3000	950	500	500	0	500	125	25	125	650

Le tableau ci-dessus est basé sur une pression vapeur de 5 bar eff., pour d'autres conditions de service, nous consulter.

Conditions d'applications :

Limites en pression / température

Pression vapeur maximum	10 bar eff.
Pression eau maximum	16 bar eff.
Température eau maximum	110 °C

Besoins électrique / pneumatique

Alimentation électrique	230 V / 50 Hz
Puissance électrique nécessaire	1,5 kW

Air comprimé 4 à 6 bar eff.

- Ce type de système de régulation nécessite un débit secondaire constant et sans variations.
- Il est préconisé d'utiliser une vapeur à une pression inférieure ou égale à la pression du réseau d'eau.

EASIHEAT TURFLOW - EHT

Applications

- Nettoyage en place (NEP / CIP) soude / acide.
- Remplissage des cuves.
- Lances de lavage.
- Eau chaude sanitaire.
- Pasteurisation.
- Eau chaude process.

Industries

- Agroalimentaire
- Chimie
- Pharmacie
- Hopitaux

Equipements standards

Circuit primaire

Robinet d'isolement (7), filtre (8), manomètre (9), vanne de régulation pneumatique (10).

Circuit condensat

Purgeur-pompe et accessoires (12), clapet (13), robinet d'isolement (14).

Echangeur

Echangeur à tubes ondulés (11).

Circuit secondaire

Sonde de mesure de température (15).

Coffret électrique

Coffret électrique avec régulateur électronique (6).

Supports métalliques

Châssis acier avec peinture haute température (16).

Options (voir page 11)

Circuit vapeur

- Séparateur avec poste de purge (1).
- Arrivée verticale avec pot de purge (2).
- Vanne de sécurité haute température et thermostat (3).

Circuit condensat

Purgeur simple (5) en cas de purge gravitaire (pas de contrepression).

Circuit secondaire

- Contrôleur de débit (4).
 - (Le contrôleur de débit sera monté par le client sur une longueur droite 5 fois le diamètre de la tuyauterie en amont et en aval du contrôleur).
- Coffret électrique (6 bis) avec :
 - Régulateur électronique.
 - Voyant défaut température.
 - Voyant défaut circulation.
 - Report de défaut général.
 - Retransmission 4-20 mA de la température.
 - Alarmes facilement configurables.
 - Sectionneur
 - Arrêt d'urgence

- Matelas isolant (ligne vapeur et échangeur).

Ces matelas souples apportent sécurité et économie en diminuant les déperditions thermiques.



CAT PED

1*

GARANTIE

24 Mois**

PUISSANCE MAX.

50 - 2000 kW

*A confirmer selon conditions de service.

**Sous réserve de validation de l'installation par Spirax Sarco.

Caractéristiques

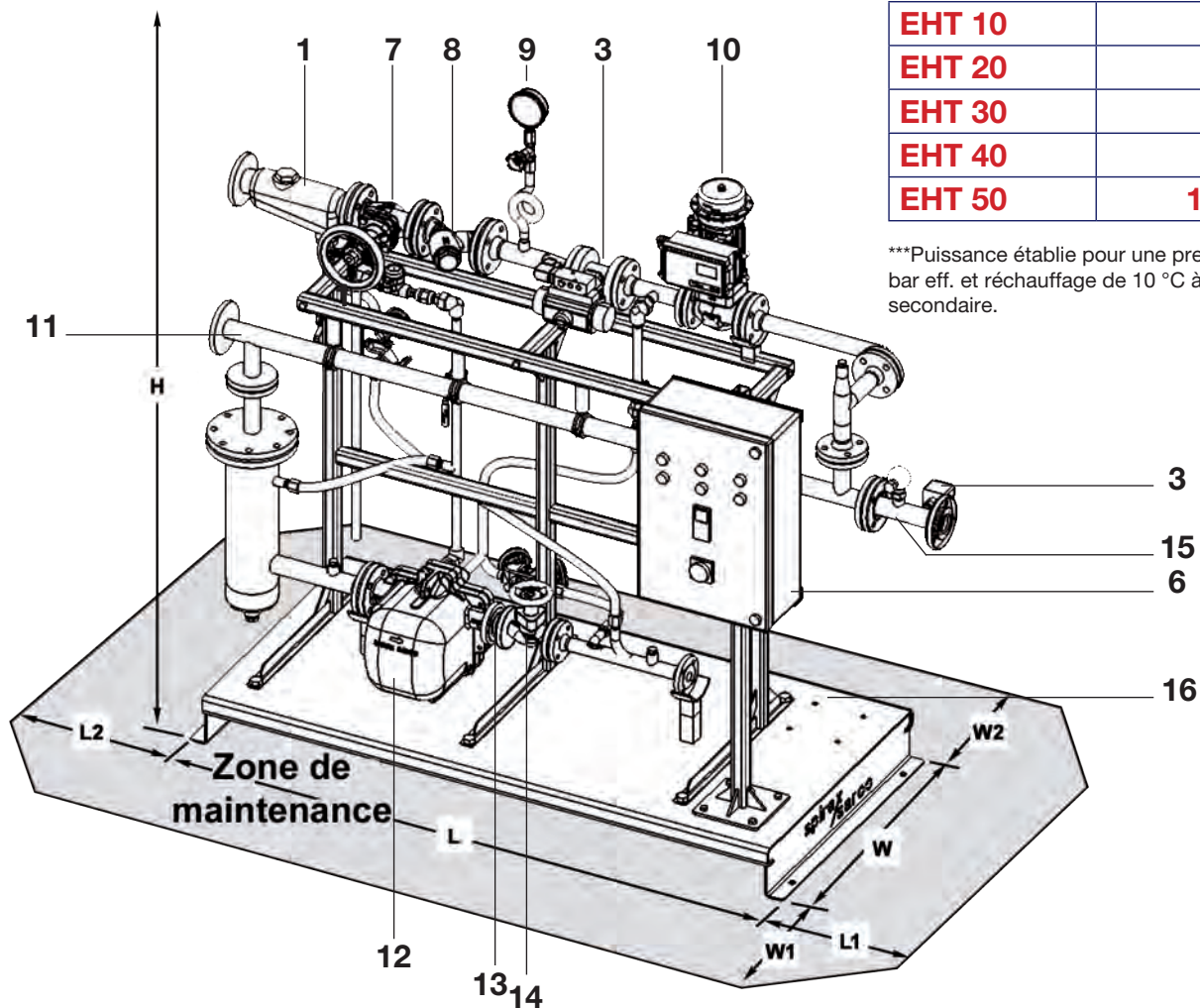
- Réactivité, précision.
- Permet de fortes variations de charge (variations de débit ou de température).
- Evacuation des condensats pour toutes conditions de service grâce au purgeur-pompe.
- Optimiser le rendement de votre installation.
- Conception compacte.
- Large plage de puissance.
- Ensemble marqué CE.

EASIHEAT TURFLOW - EHT

Gamme***

EHT 10	50 à 120 kW
EHT 20	120 à 300 kW
EHT 30	300 à 700 kW
EHT 40	700 à 1350 kW
EHT 50	1350 à 2000 kW

***Puissance établie pour une pression vapeur de 5 bar eff. et réchauffage de 10 °C à 65 °C du réseau secondaire.



Dimensions (à titre indicatif)

Puissance		Type	Servomoteur	Evacuation des condensats	Dimensions hors tout maximales			Dégagements minimaux				Raccordements (DN)			Poids (kg)
Min.	Max.				H mm	L mm	W mm	W1 mm	W2 mm	L1 mm	L2 mm	Vapeur	Condensat	Eau	
50	120	EHT 10	PN	APT	1900	2400	925	500	500	0	0	40	25	40	350
120	300	EHT 20	PN	APT	1900	2500	925	500	500	0	0	50	25	50	350
300	500	EHT 31	PN	APT	1900	2000	925	500	500	0	0	65	25	80	400
500	700	EHT 32	PN	APT	1900	2400	925	500	500	0	0	65	40	80	450
700	900	EHT 41	PN	APT	1950	2400	950	500	500	0	0	80	40	100	450
900	1350	EHT 42	PN	APT	1950	2400	1000	500	500	0	0	100	40	100	500
1350	2000	EHT 50	PN	MFP	2500	2400	1300	500	500	0	0	125	50	125	600

Le tableau ci-dessus est basé sur une pression vapeur de 5 bar eff., pour d'autres conditions de service, nous consulter.

Conditions d'applications :

Limites en pression / température

Pression vapeur maximum	10 bar eff.
Pression eau maximum	12 bar eff.
Température eau maximum	110 °C

Besoins électrique / pneumatique

Alimentation électrique	230 V / 50 Hz
Puissance électrique nécessaire	1,5 kW

Air comprimé 4 à 6 bar eff.



En cas de forte variations de charge, il est recommandé de prévoir un système de bouclage du réseau secondaire (recirculation sur l'échangeur).

Armoire électrique et module de contrôle



Armoire électrique standard :

- Coffret acier IP55 400 x 300 x 250 mm
- Protection électrique par disjoncteur
- Marche/Arrêt
- Voyant présence tension
- Voyant présence défaut T°
- Bouton acquittement défauts

Entrées / Sorties du coffret

Signal vanne TOR

Signal vanne de régulation

Sonde Pt100

Thermostat

Alimentation électrique 220 V - 50Hz



Armoire électrique complète :

- Coffret acier IP55 600 x 400 x 250 mm
- Protection électrique par disjoncteur
- Sectionneur
- Arrêt d'urgence
- Voyant présence tension
- Marche/Arrêt
- Voyant présence défaut T°
- Voyant présence défaut débit
- Bouton acquittement défauts
- Réserve de 10 %

Version Inox 304 disponible.

Entrées / Sorties du coffret

Signal vanne TOR

Signal vanne de régulation

Retransmission 4.20 mA (report T°)

Report défaut général (contact sec)

Possibilité d'utiliser des alarmes du régulateur

Sonde Pt100

Thermostat

Contrôleur de débit (option)

Consigne externe (0-10 V ou 4-20 mA)

Alimentation électrique 220 V - 50Hz

Contrat de Performance - ECOPRO®SKID

Beaucoup de responsables d'installations et de process comprennent l'importance du bon fonctionnement des équipements vapeur pour assurer les meilleurs rendements des procédés. Néanmoins, un équipement qui n'est pas entretenu de manière appropriée ne pourra fournir le niveau de performance attendu et nécessaire.

Avec un contrat de Service Spirax Sarco, votre équipement fera l'objet d'une inspection régulière, d'un entretien préventif et d'un réglage approprié.

Tout problème ou dérive potentiel sera corrigé avant même qu'une personne de votre site ne s'en rende compte.

En choisissant de protéger votre matériel avec un **Contrat de Performance - ECOPRO®SKID Spirax Sarco**, vous recevrez un programme de maintenance préventive personnalisé et spécifique vous permettant de maintenir un fonctionnement optimal de vos installations et vous aidera également à réduire les coûts des temps d'arrêt.

Toutes les visites de maintenance sont effectuées par des techniciens et des ingénieurs Spirax Sarco. Grâce à l'expertise de nos collaborateurs, vous pouvez être assurés que votre matériel est entre de bonnes mains .

Avantages du Contrat de Performance - ECOPRO®SKID Spirax Sarco

- Visites planifiées pour une inspection et une maintenance préventive.
- Réservation prioritaire d'ingénieurs et techniciens de maintenance.
- Pièces de rechange montées par le technicien Spirax Sarco dans les règles de l'art.
- Support technique du lundi au vendredi.
- Budget de maintenance maîtrisé.
- Maîtrise de la consommation d'énergie.
- Un rapport écrit lors de chaque visite planifiée.



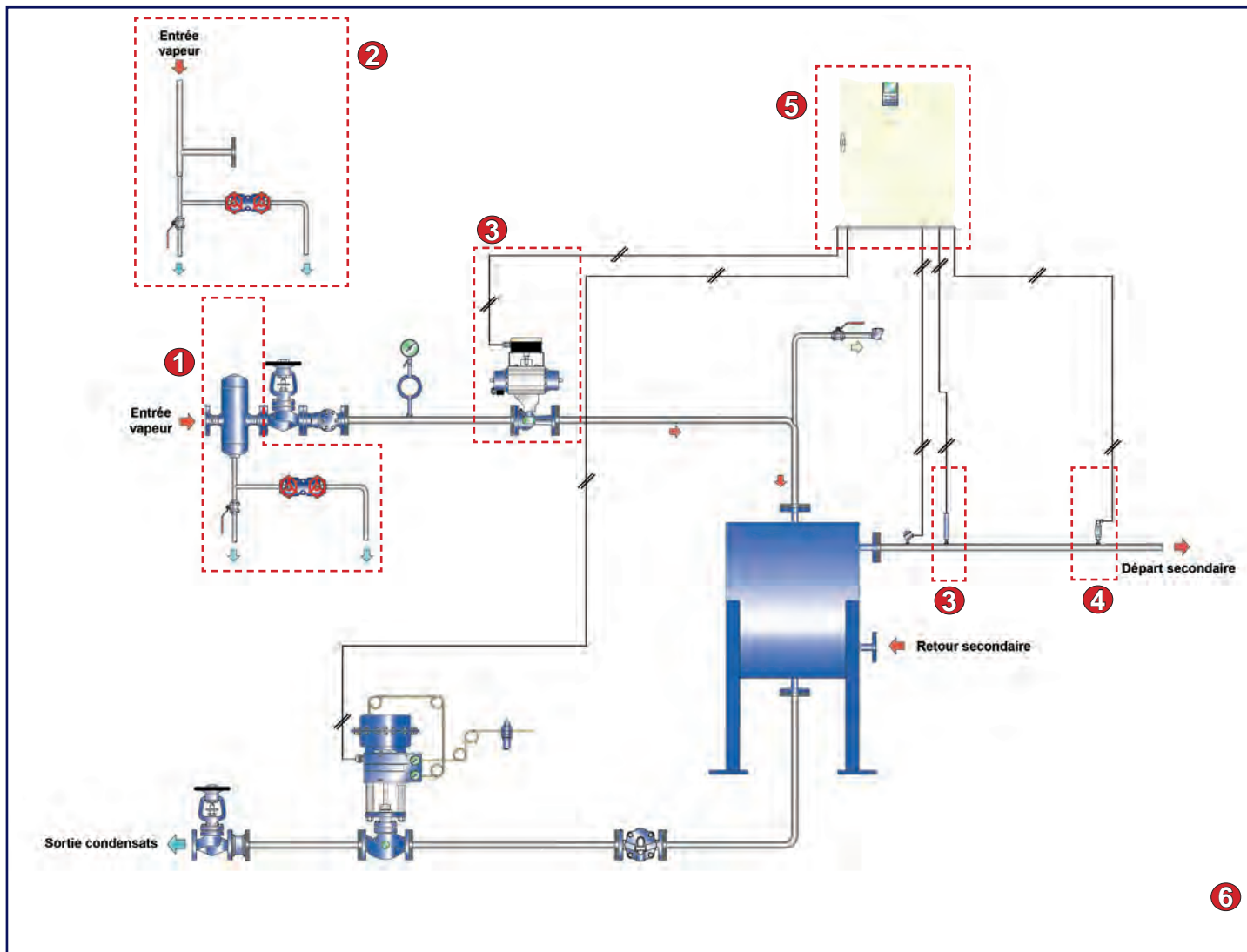
A votre Service :	Pour vous :
Le Personnel	Aucune surprise
L'Expertise	Economie d'énergie
Le Réseau	Budgétisation
Les Outils	Economies

L'équipe Spirax Sarco Service est présente dans chacune de nos régions. (Paris, Lille, Aix-en-Provence, Rennes).

Une solution complète

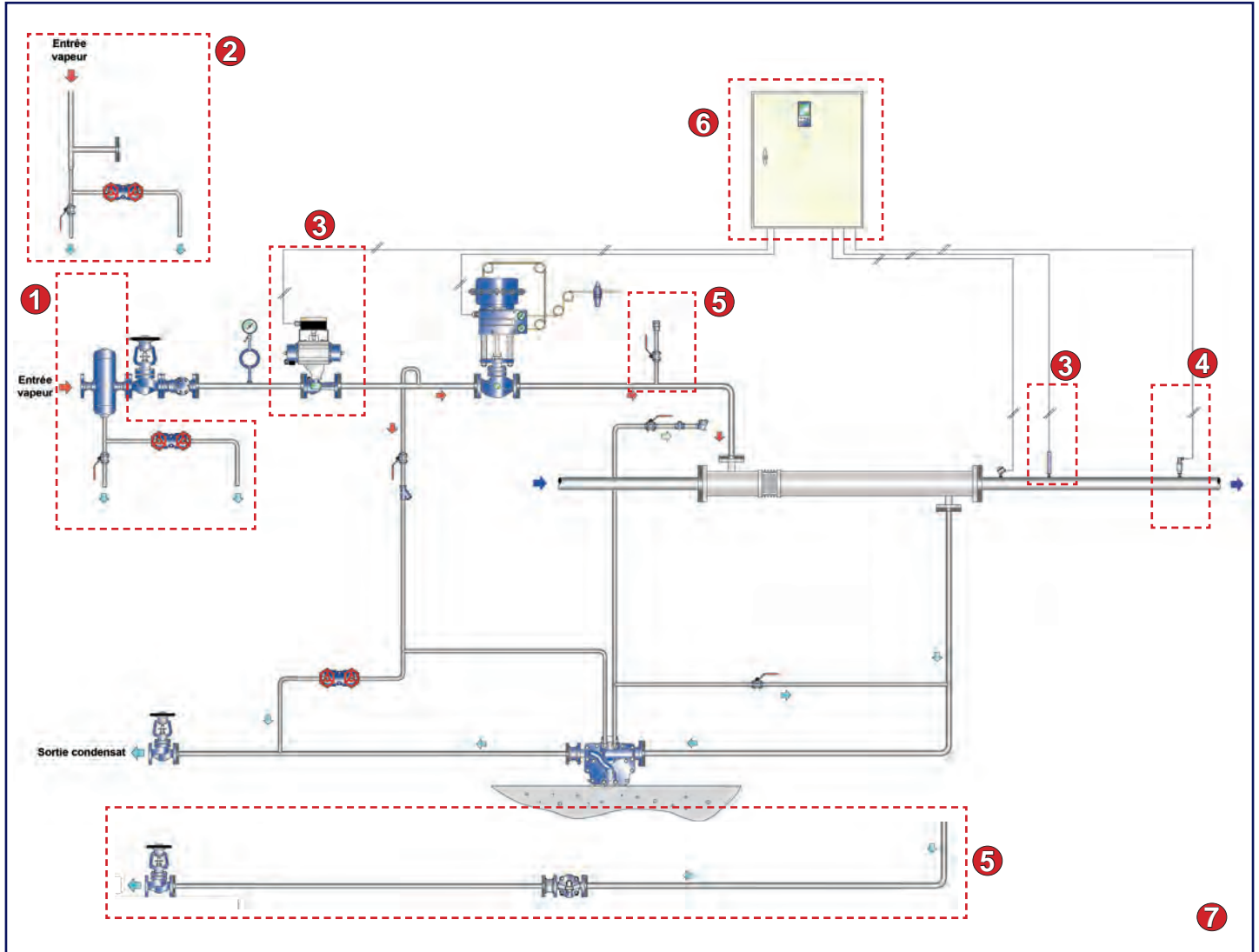
Pour assurer un maximum d'efficacité et une longue durée de vie, votre solution de base peut être augmentée avec les options qui lui permettront de fournir, à tous moments, une vapeur propre, sèche et de haute qualité.

QUICKHEAT - QHC



Option	Désignation	
①	Séparateur et poste de purge - SP	Séparateur avec poste de purge compact
②	Pot de purge - PP	Pot de purge avec poste de purge compact
③	Vanne TOR - HL	Vanne à tournant sphérique motorisé Thermostat
④	Contrôleur de débit - CD	Contrôleur de débit
⑤	Armoire électrique - AS / AC	AS - Armoire Standard AC - Armoire Complète
⑥	Contrat de performance	

EASIHEAT TURFLOW - EHT



Option	Désignation	
①	Séparateur et poste de purge - SP	Séparateur avec poste de purge compact
②	Pot de purge - PP	Pot de purge avec poste de purge compact
③	Vanne TOR - HL	Vanne à tournant sphérique motorisé Thermostat
④	Contrôleur de débit - CD	Contrôleur de débit* *(à monter par le client sur la tuyauterie)
⑤	Purge gravitaire - FT	Casse-vide Robinet BSA Purgeur à flotteur fermé Clapet de retenue
⑥	Armoire électrique - AS / AC / ACI	AS - Armoire Standard AC - Armoire Complète ACI - Armoire Complète Inox
⑦	Contrat de performance	

Sociétés du groupe

Afrique

Afrique du Sud

Amériques

Argentine
Brésil
Canada
Mexique
USA

Asie

Chine
Inde
Japon
Corée
Malaisie
Singapour
Taiwan
Thaïlande

Asie Australe

Australie
Nouvelle Zélande

Europe

Autriche
Allemagne
Belgique
Danemark
Espagne
Finlande
France
Italie
Norvège
Pologne
Portugal
Rép Tchèque/Slovaque
Royaume Uni
Russie
Suède
Suisse

Bureaux de ventes

Afrique

Egypte
Kenya
Nigeria

Amériques

Colombie
Venezuela

Asie

Hong Kong
Indonésie
Pakistan
Philippines
Vietnam

Europe

Hongrie
Irlande

Moyen Orient

Emirats Arabes Unis

Distributeurs

Afrique

Algérie
Cameroun
Cote d'Ivoire
Ethiopie
Ghana
Libye
Malawi
Maroc
Maurice
Namibie
Ouganda
Sénégal
Soudan
Tanzanie
Tunisie
Zambie
Zimbabwe

Amériques

Bolivie
Chili
Colombie
Costa Rica
Equateur
Guatemala
Honduras
Jamaïque
Nicaragua
Panama
Paraguay
Pérou
Rép. Dominicaine
Salvador
Trinidad
Uruguay
Venezuela

Asie

Bangladesh

Asie Australe

Fidji

Europe

Bulgarie
Croatie
Chypre
Estonie
Grèce
Islande
Lithuanie
Lettonie
Malte
Pays-Bas
Roumanie
Serbie et Monténégro
Slovénie
Turquie

Moyen Orient

Arabie Saoudite
Bahrein
Iran
Jordanie
Koweït
Liban
Oman
Qatar
Syrie



Spirax Sarco SAS
ZI des Bruyères - 8, avenue Le Verrier
BP 61
78193 TRAPPES CEDEX
Tél. : 33 (0)1 30 66 43 43 - Fax : 33 (0)1 30 66 11 22
e-mail : Courrier@fr.spiraxsarco.com
www.spiraxsarco.com

spirax
/sarco

© Copyright 2009

Spirax Sarco is a registered trademark of Spirax-Sarco Limited