

Event antigouttelettes VHT

Notice de montage et d'entretien



- 1. Informations de sécurité*
- 2. Informations générales du produit*
- 3. Installation*
- 4. Mise en service*
- 5. Fonctionnement*
- 6. Entretien*

1. Informations de sécurité

Le fonctionnement de ces appareils en toute sécurité ne peut être garanti que s'ils ont été convenablement installés, mis en service, utilisés et entretenus par du personnel qualifié (voir paragraphe 1.11) et cela en accord avec les instructions d'utilisation.

Les instructions générales d'installation et de sécurité concernant vos tuyauteries ou la construction de votre unité ainsi que celles relatives à un bon usage des outils et des systèmes de sécurité doivent également s'y référer.

1.1 Intention d'utilisation

En se référant à la notice de montage et d'entretien, à la plaque-firme et au feuillet technique, s'assurer que l'appareil est conforme à l'application et à vos intentions d'utilisation.

Ces appareils sont conformes aux réquisitions de la Directive Européenne 97/23/CE sur les équipements à pression (PED - Pressure Equipment Directive) et tombent dans la catégorie 'Art. 3.3'. Il est à noter que ces appareils entrant dans cette catégorie ne doivent pas porter le marquage CE.

- i) Cet appareil a été spécialement conçu pour une utilisation sur de la vapeur, de l'air ou de l'eau/condensat. Ces fluides appartiennent au Groupe 2 de la Directive sur les appareils à pression mentionnée ci-dessus. Ces appareils peuvent être utilisés sur d'autres fluides, mais dans ce cas là, Spirax Sarco doit être contacté pour confirmer l'aptitude de ces appareils pour l'application considérée.
- ii) Vérifier la compatibilité de la matière, la pression et la température ainsi que leurs valeurs maximales et minimales. Si les limites maximales de fonctionnement de l'appareil sont inférieures aux limites de l'installation sur laquelle il est monté, ou si un dysfonctionnement de l'appareil peut résulter d'une surpression ou d'une surchauffe dangereuse, s'assurer que le système possède les équipements de sécurité nécessaires pour prévenir ces dépassements de limites.
- iii) Déterminer la bonne implantation de l'appareil et le sens d'écoulement du fluide.
- iv) Les produits Spirax Sarco ne sont pas conçus pour résister aux contraintes extérieures générées par les systèmes quelconques auxquels ils sont reliés directement ou indirectement. Il est de la responsabilité de l'installateur de considérer ces contraintes et de prendre les mesures adéquates de protection afin de les minimiser.
- v) Ôter les couvercles de protection sur tous les raccords et le film protecteur de toutes les plaques-firmes, avant l'installation sur de la vapeur ou autres applications à hautes températures.

1.2 Accès

S'assurer d'un accès sans risque et prévoir, si nécessaire, une plate-forme de travail correctement sécurisée, avant de commencer à travailler sur l'appareil. Si nécessaire, prévoir un appareil de levage adéquat.

1.3 Eclairage

Prévoir un éclairage approprié et cela plus particulièrement lorsqu'un travail complexe ou minutieux doit être effectué.

1.4 Canalisation avec présence de liquides ou de gaz dangereux

Toujours tenir compte de ce qui se trouve, ou de ce qui s'est trouvé dans la conduite : matières inflammables, matières dangereuses pour la santé, températures extrêmes.

1.5 Ambiance dangereuse autour de l'appareil

Toujours tenir compte des risques éventuels d'explosion, de manque d'oxygène (dans un réservoir ou un puits), de présence de gaz dangereux, de températures extrêmes, de surfaces brûlantes, de risque d'incendie (lors, par exemple, de travail de soudure), de bruit excessif, de machineries en mouvement.

1.6 Le système

Prévoir les conséquences d'une intervention sur le système complet. Une action entreprise (par exemple, la fermeture d'une vanne d'arrêt ou l'interruption de l'électricité) ne constitue-t-elle pas un risque pour une autre partie de l'installation ou pour le personnel ?

Liste non exhaustive des types de risque possible : fermeture des événements, mise hors service d'alarmes ou d'appareils de sécurité ou de régulation.

Eviter la génération de coups de bélier par la manipulation lente et progressive des vannes d'arrêt.

1.7 Système sous pression

S'assurer de l'isolement de l'appareil et le dépressuriser en sécurité vers l'atmosphère. Prévoir si possible un double isolement et munir les vannes d'arrêt en position fermée d'un système de verrouillage ou d'un étiquetage spécifique. Ne jamais supposer que le système est dépressurisé sur la seule indication du manomètre.

1.8 Température

Attendre que l'appareil se refroidisse avant toute intervention, afin d'éviter tout risque de brûlures.

1.9 Outillage et pièces de rechange

S'assurer de la disponibilité des outils et pièces de rechange nécessaires avant de commencer l'intervention. N'utiliser que des pièces de rechange d'origine Spirax Sarco.

1.10 Equipements de protection

Vérifier s'il n'y a pas d'exigences de port d'équipements de protection contre les risques liés par exemple : aux produits chimiques, aux températures élevées ou basses, au niveau sonore, à la chute d'objets, ainsi que contre les blessures aux yeux ou autres.

1.11 Autorisation d'intervention

Tout travail doit être effectué par, ou sous la surveillance, d'un responsable qualifié.

Le personnel en charge de l'installation et l'utilisation de l'appareil doit être formé pour cela en accord avec la notice de montage et d'entretien. Toujours se conformer au règlement formel d'accès et de travail en vigueur. Sans règlement formel, il est conseillé que l'autorité, responsable du travail, soit informée afin qu'elle puisse juger de la nécessité ou non de la présence d'une personne responsable pour la sécurité. Afficher "les notices de sécurité" si nécessaire.

1.12 Manutention

La manutention des pièces encombrantes ou lourdes peut être la cause d'accident. Soulever, pousser, porter ou déplacer des pièces lourdes par la seule force physique peut être dangereuse pour le dos. Vous devez évaluer les risques propres à certaines tâches en fonction des individus, de la charge de travail et l'environnement et utiliser les méthodes de manutention appropriées en fonction de ces critères.

1.13 Résidus dangereux

En fonctionnement normal, la surface externe de l'appareil peut être très chaude.

1.14 Risque de gel

Des précautions doivent être prises contre les dommages occasionnés par le gel, afin de protéger les appareils qui ne sont pas équipés de purge automatique.

1.15 Recyclage

Sauf indication contraire mentionnée dans la notice de montage et d'entretien, ces appareils sont recyclables sans danger écologique.

1.16 Retour de l'appareil

Pour des raisons de santé, de sécurité et de protection de l'environnement, les clients et les dépositaires doivent fournir toutes les informations nécessaires, lors du retour de l'appareil. Cela concerne les précautions à suivre au cas où celui-ci aurait été contaminé par des résidus ou endommagé mécaniquement. Ces informations doivent être fournies par écrit en incluant les risques pour la santé et en mentionnant les caractéristiques techniques pour chaque substance identifiée comme dangereuse ou potentiellement dangereuse.

2. Informations générales du produit

2.1 Description

Les événements antigouttelettes Spirax Sarco VHT sont conçus pour être installés sur les tubulures verticales de mise à l'atmosphère de réseau vapeur.

L'événement antigouttelettes permettra une évacuation de la vapeur sèche à faible vitesse vers l'atmosphère, protégeant le personnel des nuisances généralement occasionnées par le panache de vapeur.

L'événement antigouttelettes est constitué de chicanes permettant de séparer l'eau entraînée dans la vapeur et de l'évacuer par l'orifice de vidange.

Principales caractéristiques :

- Séparation efficace.
- Corps en acier inoxydable pour une longue durée de vie.
- Appareil simple et efficace pour toutes applications.

Applications

Les événements antigouttelettes sont idéaux pour équiper les ballons de récupérations des purges, les ballons de condensat, les bâches alimentaires, les réservoirs de stockage d'eau chaude, etc.

Attention : Ne pas installer l'événement antigouttelettes sur la tubulure de sortie des soupapes de sûreté.

Le diamètre nominal des événements doivent être le même que la tubulure de mise à l'atmosphère.

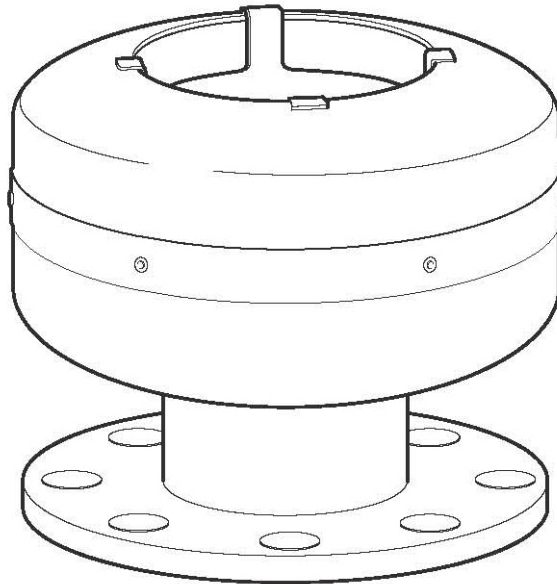


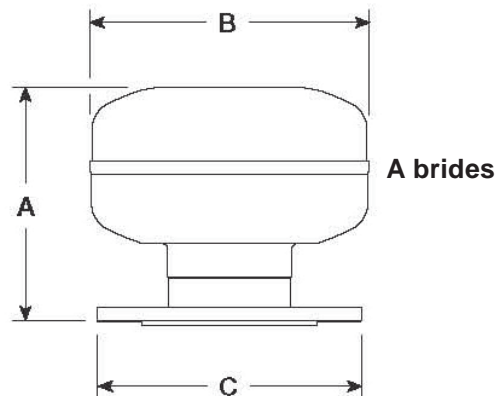
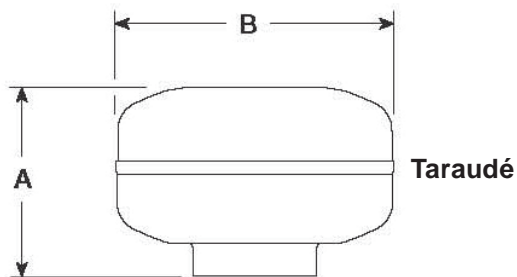
Fig. 1 VHT4 DN100 représenté

2.2 Diamètres et raccordements

Type	DN		Raccordement d'entrée
VHT2	DN50	2"	Taraudé BSP
			Taraudé NPT
VHT3	DN80	3"	Taraudé BSP
			Taraudé NPT
VHT4	DN100	4"	A brides PN16 suivant EN 1092 ou ASME 150
VHT6	DN150	6"	A brides PN16 suivant EN 1092 ou ASME 150
VHT8	DN200	8"	A brides PN16 suivant EN 1092 ou ASME 150
VHT10	DN250	10"	A brides PN16 suivant EN 1092 ou ASME 150
VHT12	DN300	12"	A brides PN16 suivant EN 1092 ou ASME 150

Dimensions/Poids (approximatifs) en mm et kg

Type	DN		A	B	C	Poids
VHT2	DN50	2"	203	137	-	2,08
			203	137	-	2,08
			203	145	-	2,70
VHT3	DN80	3"	203	145	-	2,70
			203	173	192	3,65
			304	237	224	6,31
VHT4	DN100	4"	304	237	224	6,31
VHT6	DN150	6"	403	302,5	280	10,76
VHT8	DN200	8"	403	314	334	12,28
VHT10	DN250	10"	503	372,5	406	19,17
VHT12	DN300	12"	503	343,5	483	22,29



3. Installation

**Avant de commencer l'installation,
consulter "les informations de sécurité" du chapitre 1**

En se référant à la notice de montage et d'entretien, à la plaque-firme et au feuillet technique, s'assurer que l'appareil est conforme à l'application et à vos intentions d'utilisation.

- 3.1** Vérifier la compatibilité de la matière, la pression et la température ainsi que leurs valeurs maximales et minimales. Si les limites maximales de fonctionnement de l'appareil sont inférieures aux limites de l'installation sur laquelle il est monté, ou si un dysfonctionnement de l'appareil peut résulter d'une surpression ou d'une surchauffe dangereuse, s'assurer que le système possède les équipements de sécurité nécessaires pour prévenir ces dépassements de limites.
- 3.2** Déterminer la bonne implantation de l'appareil et le sens d'écoulement du fluide.
- 3.3** Ôter les couvercles de protection sur tous les raccords et le film protecteur de toutes les plaques-firmes, avant l'installation sur de la vapeur ou autres applications à hautes températures.
- 3.4 L'installation des événements à brides et taraudés est effectuée sur une ligne verticale. La bride de l'événement de faible poids est adaptée aux brides standards spécifiées. Voir le Tableau 1 pour le couple de serrage recommandé. En raison de la conception de cet appareil, aucun pot de purge n'est requis.

Tableau 1 Couples de serrage recommandés

Event	VHT3	VHT4	VHT6	VHT8	VHT10	VHT12
Couple	60 N m	60 N m	60 N m	70 N m	70 N m	70 N m

Nota : si des étriers de levage sont nécessaires, il est recommandé de les monter autour du plateau de chicanes afin de ne pas endommager l'appareil.

4. Mise en service

Après installation ou entretien, s'assurer que le système est complètement opérationnel. Effectuer un essai des alarmes ou des appareils de protection.

5. Fonctionnement

Les événements antigouttelettes VHT sont conçus pour être installés sur les tubulures verticales de mise à l'atmosphère de réseau vapeur.

L'événement antigouttelettes permettra une évacuation de la vapeur sèche à faible vitesse vers l'atmosphère, protégeant le personnel des nuisances généralement occasionnées par le panache de vapeur.

Le flux vapeur, entrant dans le VHT, est dirigé vers le disque interne par un vortex, provoquant des gouttelettes d'eau qui sont entraînées vers l'extérieur en humidifiant la surface interne du VHT.

6. Entretien

Une inspection annuelle doit être effectuée pour s'assurer qu'aucun débris n'obstrue la sortie ou l'orifice de purge.

Nota : le VHT n'a aucune pièce de rechange.



SPIRAX SARCO SAS
ZI des Bruyères - 8, avenue Le verrier - BP 61
78193 TRAPPES Cedex
Téléphone : 01 30 66 43 43
Télécopie : 01 30 66 11 22
e-mail : Courrier@fr.SpiraxSarco.com
www.spiraxsarco.com

spirax
/sarco