

Débitmètre TVA pour vapeur saturée et surchauffée

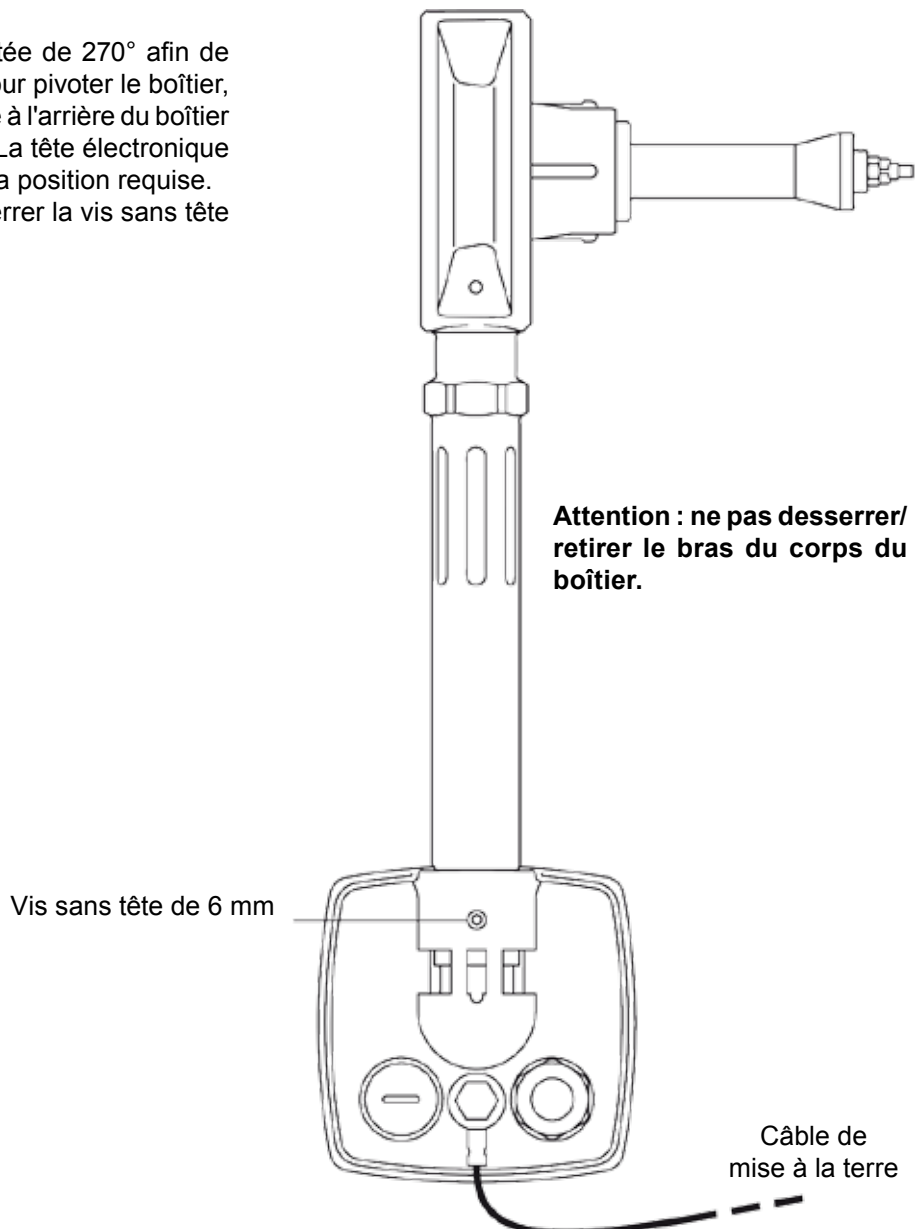
Notice d'installation simplifiée

Cette notice doit être lue en conjonction avec la notice de montage et d'entretien (IM-P192-01) fournie avec l'appareil.

Cette notice met en lumière les exigences minimales d'installation pour s'assurer que le produit répond aux attentes des utilisateurs.

Rotation du boîtier électronique

La tête électronique peut être pivotée de 270° afin de faciliter la lecture et l'installation. Pour pivoter le boîtier, retirer la vis sans tête de 6 mm située à l'arrière du boîtier électronique (voir figure ci-contre). La tête électronique peut maintenant être pivotée dans la position requise. Une fois la rotation effectuée, resserrer la vis sans tête au couple de serrage de 1.3 N m.



Installation horizontale

Attention :

Si le boîtier électronique est monté avec un angle de 45° (ou plus) par rapport à la position verticale, la PMO (pression maximale de fonctionnement) sera limitée à 7 bar eff. uniquement sur les applications de vapeur saturée.

Installer le TVA dans ce sens lorsqu'une carte RS485 est montée, s'assurer que l'affichage peut être lu facilement.

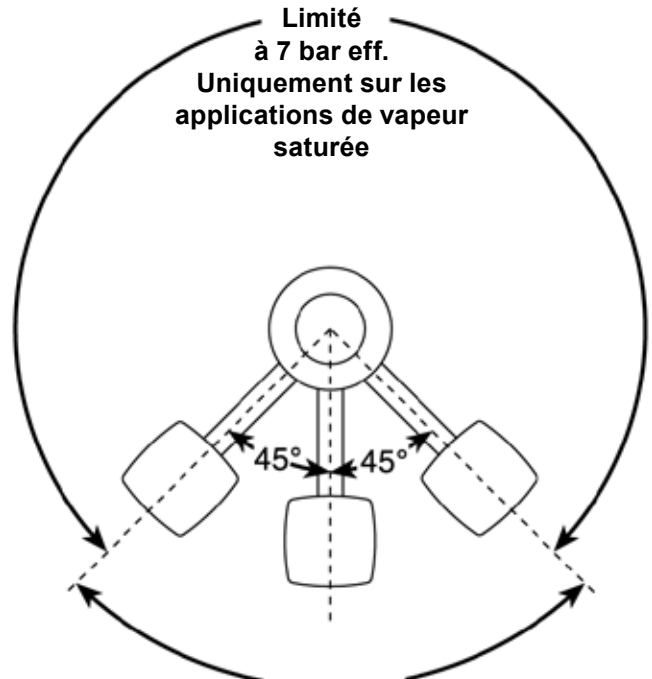
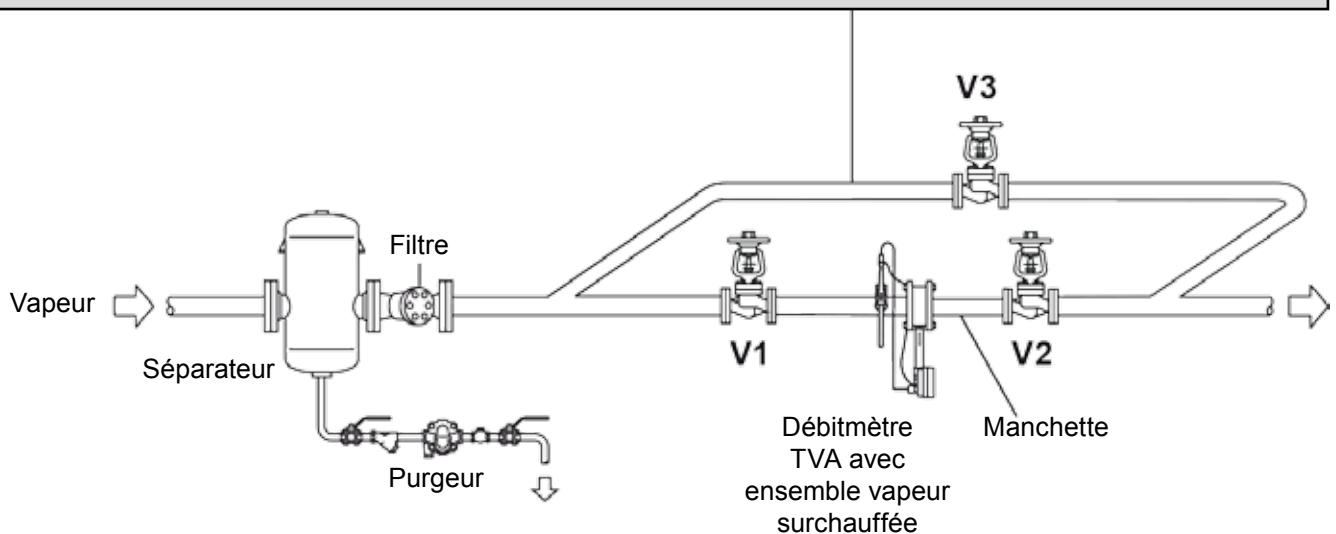


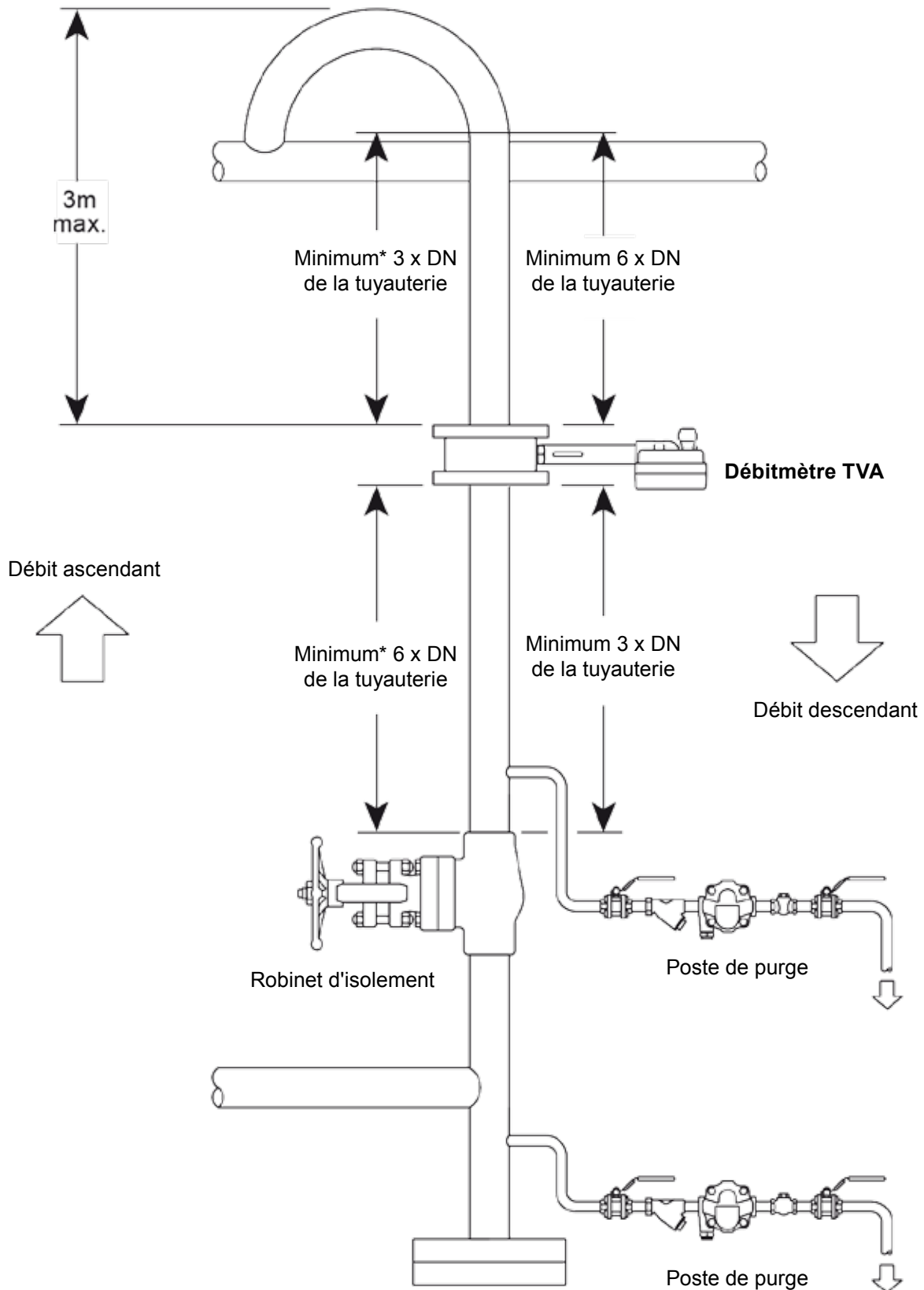
Fig. 4 - Conditions limites d'installation

Pour les applications de vapeur saturée de 7 bar eff. à 32 bar eff. et toutes les applications de vapeur surchauffée jusqu'à 23 bar eff.

Un by-pass permet de retirer le TVA en toute sécurité pour la maintenance ou le calibrage. Les robinets de fermeture **V1** et **V2** et le robinet d'ouverture **V3** permet d'isoler le TVA pour la remise à zéro (température doit être < 20°C)



Installation verticale

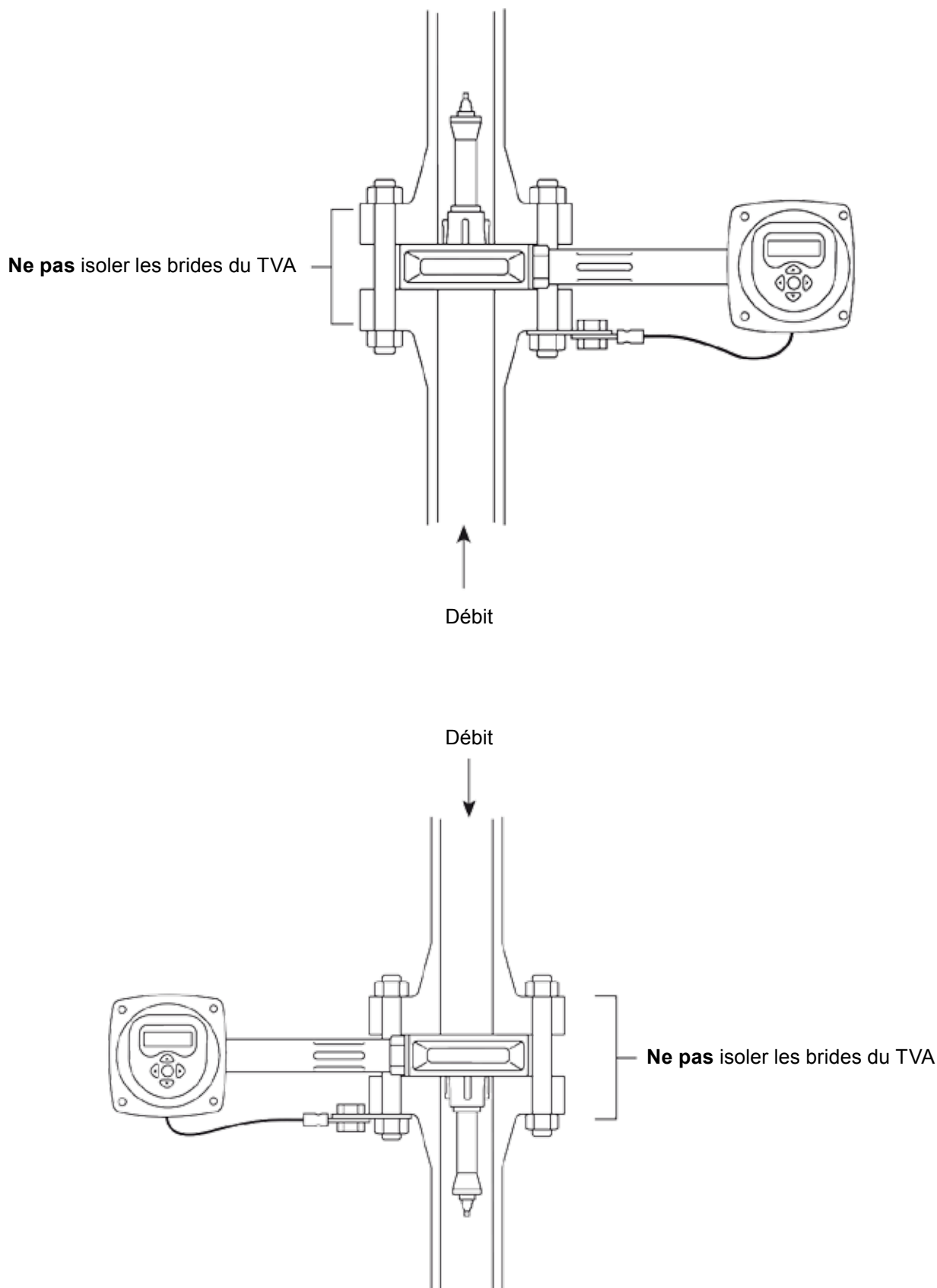


* Une manchette peut être installée en aval de débitmètre TVA - Voir ci-dessus.

Installation verticale

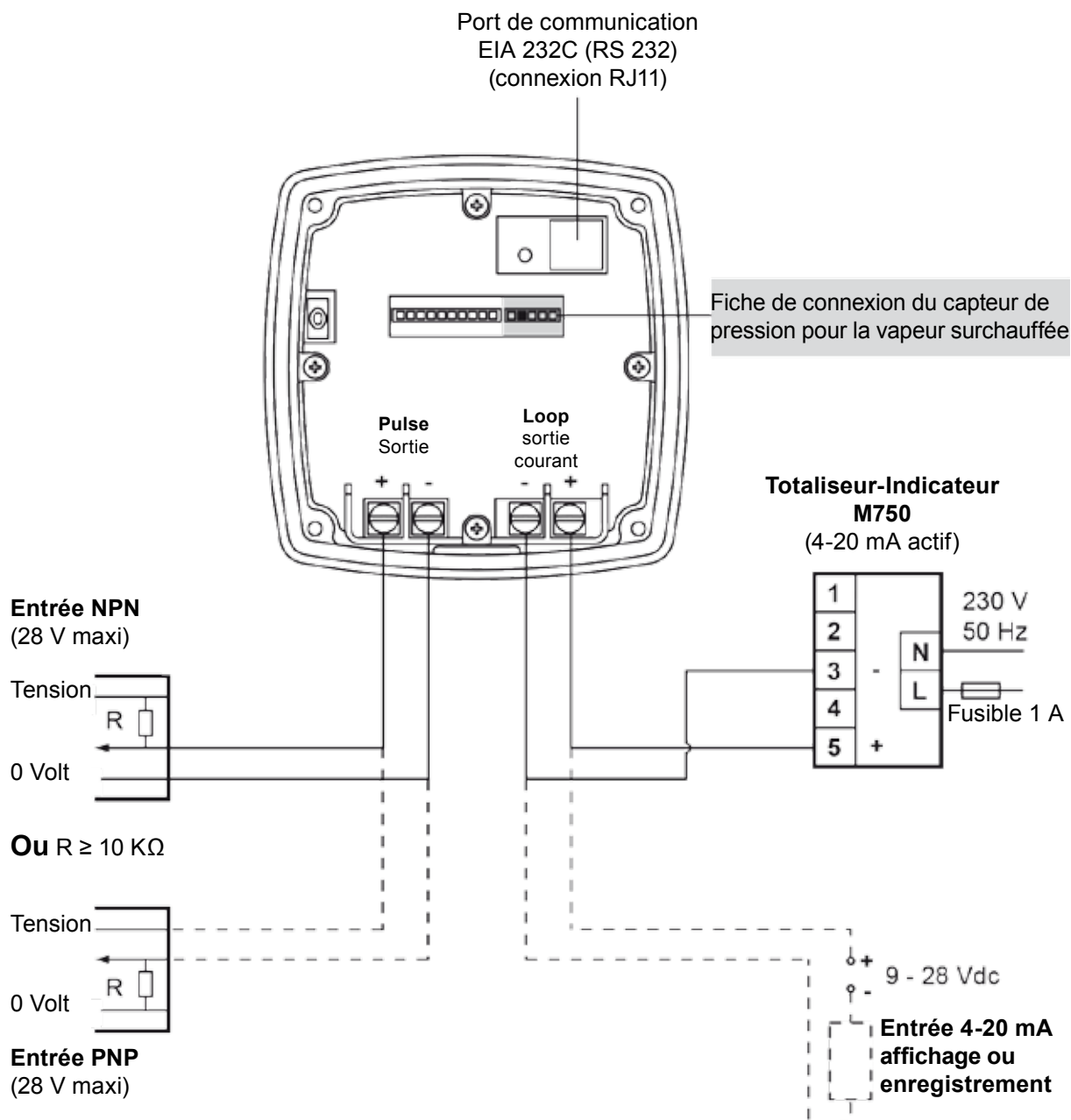
Limitée à 7 bar eff. et sur les applications de vapeur saturée uniquement.

Sur les applications de vapeur surchauffée, le débitmètre ne peut être utilisé uniquement que sur une tuyauterie horizontal



Installation électrique - avec communications standards EIA 232 (RS232)

Voir IM-P192-01, page 24 pour plus de détails



Dimension du câble : 0,5 mm²
Longueur maximum : 300 m
Tension : 9 - 28 Vdc

Installation électrique - avec communications EIA 485 (RS485)



Nota : Ne pas rebrancher l'alimentation à ces bornes lorsque la carte RS485 est installée

Alimentation 24 Vdc (19-28 V) maximum 50 mA

Donnée GND

Donnée B-

Donnée A+

SPIRAX SARCO SAS
ZI des Bruyères - 8, avenue Le verrier
78190 TRAPPES
Téléphone : 01 30 66 43 43 - Fax : 01 30 66 11 22
e-mail : Courrier@fr.SpiraxSarco.com
www.spiraxsarco.com

spirax
/sarco