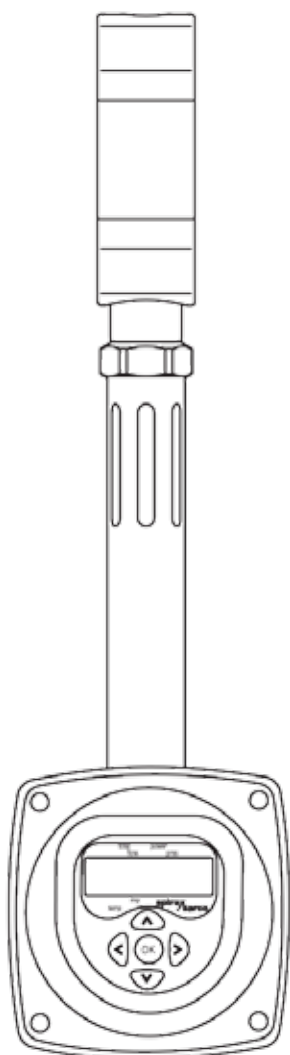


**Débitmètre TFA
pour vapeur saturée**

Notice de montage et d'entretien



- 1. Informations de sécurité*
- 2. Informations générales*
- 3. Installation*
- 4. Mise en service*
- 5. Fonctionnement*
- 6. Entretien*
- 7. Pièces de rechange*
- 8. Recherche d'erreurs*
- 9. Tableau de données*

1. Informations de sécurité

Le fonctionnement en toute sécurité de ces appareils ne peut être garanti que s'ils ont été convenablement installés, mis en service ou utilisés, et entretenus par du personnel qualifié (voir paragraphe 1.11) et cela en accord avec les instructions d'utilisation. Les instructions générales d'installation et de sécurité concernant vos tuyauteries ou la construction de votre unité ainsi que celles relatives à un bon usage des outils et des systèmes de sécurité doivent également s'appliquer.

L'appareil a été conçu et réalisé afin de résister aux forces encourues lors d'un fonctionnement normal. Toute autre utilisation ou toute installation non conforme à cette notice de montage et d'entretien pourrait engendrer une détérioration de l'appareil, invaliderait le marquage CE, et pourrait causer de graves blessures au personnel.

Directive EMC

Cet appareil est conforme à la Directive de Compatibilité Electromagnétique 2004/108/CE.

Un dossier technique avec un numéro de référence du 'Débitmètre TFA' revendique que le produit est conforme aux exigences de la directive et qu'il peut être utilisé dans la classe A (industrie lourde) et la Classe B (zones domestiques / commerciales).

Cet appareil peut être exposé aux limites d'interférence si :

- L'appareil ou son câblage électrique est positionné près d'un transmetteur radio.
- Les téléphones cellulaires et les radios peuvent causer des interférences s'ils sont utilisés à moins d'un mètre de l'appareil ou de son câblage électrique. La distance de séparation nécessaire peut varier suivant les installations et la puissance du transmetteur.

Si l'appareil n'est pas utilisé comme préconisé dans cette notice, toutes les protections peuvent être endommagées.

Précautions électrostatiques (ESD)

Précautions de décharges électrostatiques doivent être constamment prises afin de ne pas endommager l'appareil.

Certains programmes informatiques contenus dans ce produit (ou système) ont été développés par Spirax-Sarco Limited ("The Work(s)").

Copyright © Spirax-Sarco Limited 2013

Tous droits réservés

Spirax-Sarco Limited accorde aux utilisateurs légaux de ce produit (ou système) le droit d'utiliser The Work(s) exclusivement dans le cadre de l'utilisation légitime de ce produit (ou dispositif). Aucun autre droit n'est concédé en vertu de la présente licence. En particulier, et sans restreindre le caractère général de ce qui précède, les ouvrages ne peuvent être utilisés, vendus, autorisés sous licence, transférés, copiés ou reproduits, en tout ou en partie, de quelque manière et sous quelque forme autre qu'expressément autorisé par les présentes, sans le consentement écrit préalable de Spirax-Sarco.

1.1 Intentions d'utilisation

En se référant à la notice de montage et d'entretien, à la plaque-firme et au feuillet technique, s'assurer que l'appareil est conforme à l'application et à vos intentions d'utilisation.

Cet appareil est conforme aux réquisitions de la Directive Européenne 97/23/CE sur les équipements à pression (PED - Pressure Equipment Directive) et porte le marquage CE, si requis. Cet appareil tombe dans les catégories de la PED suivantes :

| Appareil | | Groupe 1 Gaz | Groupe 2 Gaz | Groupe 1 Liquides | Groupe 2 Liquides |
|----------------|--------------|--------------|--------------|-------------------|-------------------|
| Débitmètre TFA | DN25 et DN32 | - | Art. 3.3 | - | - |
| | DN40 et DN50 | - | 1 | - | - |

- i) Cet appareil a été spécialement conçu pour une utilisation uniquement sur de la vapeur saturée qui appartient au Groupe 2 de la Directive sur les appareils à pression mentionnée ci-dessus.
- ii) Vérifier la compatibilité de la matière, la pression et la température ainsi que leurs valeurs maximales et minimales. Si les limites maximales de fonctionnement de l'appareil sont inférieures aux limites de l'installation sur laquelle il est monté, ou si un dysfonctionnement de l'appareil peut entraîner une surpression ou une surchauffe dangereuse, s'assurer que le système possède les équipements de sécurité nécessaires pour prévenir ces dépassements de limites.
- iii) Déterminer la bonne implantation de l'appareil et le sens d'écoulement du fluide.
- iv) Les produits Spirax Sarco ne sont pas conçus pour résister aux contraintes extérieures générées par les systèmes quelconques auxquels ils sont reliés directement ou indirectement. Il est de la responsabilité de l'installateur de considérer ces contraintes et de prendre les mesures adéquates de protection afin de les minimiser.
- v) Ôter les couvercles de protection sur tous les raccordements et le film protecteur de toutes les plaques-firmes avant l'installation sur les circuits vapeur ou autres applications à haute température.

1.2 Accès

S'assurer d'un accès sans risque et prévoir, si nécessaire, une plate-forme de travail correctement sécurisée, avant de commencer à travailler sur l'appareil. Si nécessaire, prévoir un appareil de levage adéquat.

1.3 Eclairage

Prévoir un éclairage approprié et cela plus particulièrement lorsqu'un travail complexe ou minutieux doit être effectué.

1.4 Canalisation avec présence de liquides ou de gaz dangereux

Toujours tenir compte de ce qui se trouve, ou de ce qui s'est trouvé dans la conduite : matières inflammables, matières dangereuses pour la santé, températures extrêmes.

1.5 Ambiance dangereuse autour de l'appareil

Toujours tenir compte des risques éventuels d'explosion, de manque d'oxygène (dans un réservoir ou un puits), de présence de gaz dangereux, de températures extrêmes, de surfaces brûlantes, de risque d'incendie (lors, par exemple, de travail de soudure), de bruit excessif, de machineries en mouvement.

1.6 Le système

Prévoir les conséquences d'une intervention sur le système complet. Une action entreprise (par exemple, la fermeture d'une vanne d'arrêt ou l'interruption de l'électricité) ne constitue-t-elle pas un risque pour une autre partie de l'installation ou pour le personnel ?

Liste non exhaustive des types de risque possible : fermeture des événements, mise hors service d'alarmes ou d'appareils de sécurité ou de régulation.

Eviter la génération de chocs thermiques ou de coups de bélier par la manipulation lente et progressive des vannes d'arrêt.

1.7 Système sous pression

S'assurer de l'isolement de l'appareil et le dépressuriser en sécurité vers l'atmosphère. Prévoir si possible un double isolement et munir les vannes d'arrêt en position fermée d'un système de verrouillage ou d'un étiquetage spécifique. Ne pas considérer que le système est dépressurisé sur la seule indication du manomètre.

1.8 Température

Attendre que l'appareil se refroidisse avant toute intervention, afin d'éviter tout risque de brûlures. Le port d'un équipement de protection (incluant des lunettes) est nécessaire.

1.9 Outillage et pièces de rechange

S'assurer de la disponibilité des outils et pièces de rechange nécessaires avant de commencer l'intervention. N'utiliser que des pièces de rechange d'origine Spirax Sarco.

1.10 Equipements de protection

Vérifier s'il n'y a pas d'exigences de port d'équipements de protection contre les risques liés par exemple : aux produits chimiques, aux températures élevées ou basses, au niveau sonore, à la chute d'objets, ainsi que contre les blessures aux yeux ou autres.

1.11 Autorisation d'intervention

Tout travail doit être effectué par, ou sous la surveillance, d'un responsable qualifié.

Le personnel en charge de l'installation et l'utilisation de l'appareil doit être formé pour cela en accord avec la notice de montage et d'entretien. Toujours se conformer au règlement formel d'accès et de travail en vigueur. Sans règlement formel, il est conseillé que l'autorité, responsable du travail, soit informée afin qu'elle puisse juger de la nécessité ou non de la présence d'une personne responsable pour la sécurité. Afficher "les notices de sécurité" si nécessaire.

1.12 Manutention

La manutention des pièces encombrantes ou lourdes peut être la cause d'accident. Soulever, pousser, porter ou déplacer des pièces lourdes par la seule force physique peut être dangereuse pour le dos. Vous devez évaluer les risques propres à certaines tâches en fonction des individus, de la charge de travail et l'environnement et utiliser les méthodes de manutention appropriées en fonction de ces critères.

1.13 Résidus dangereux

En général, la surface externe des appareils est très chaude. Si vous les utilisez aux conditions maximales de fonctionnement, la température en surface peut être supérieure à 239°C.

Certains appareils ne sont pas équipés de purge automatique. En conséquence, toutes les précautions doivent être prises lors du démontage ou du remplacement de ces appareils (se référer à la notice de montage et d'entretien).

1.14 Risque de gel

Des précautions doivent être prises contre les dommages occasionnés par le gel, afin de protéger les appareils qui ne sont pas équipés de purge automatique.

1.15 Recyclage

Sauf indication contraire mentionnée dans la notice de montage et d'entretien, cet appareil est recyclable sans danger écologique.

1.16 Retour de l'appareil

Pour des raisons de santé, de sécurité et de protection de l'environnement, les clients et les dépositaires doivent fournir toutes les informations nécessaires, lors du retour de l'appareil. Cela concerne les précautions à suivre au cas où celui-ci aurait été contaminé par des résidus ou endommagé mécaniquement. Ces informations doivent être fournies par écrit en incluant les risques pour la santé et en mentionnant les caractéristiques techniques pour chaque substance identifiée comme dangereuse ou potentiellement dangereuse.

2. Informations générales

Cette brochure donne tous les détails d'installation, de mise en service et d'entretien du débitmètre TFA pour une utilisation sur de la vapeur saturée.

2.1 Description

Le débitmètre Spirax Sarco TFA a été conçu pour réduire les coûts de comptage et est utilisé pour mesurer les débits de vapeur saturée de manière très précise et enregistrer le débit total.

Le débitmètre TFA est un appareil mono-bloc et ne nécessite aucun autre équipement, tel que les transmetteurs de pression différentielle, capteurs de pression, etc., pour calculer les débits de vapeur saturée.

2.2 Livraison du matériel et manipulation

Expédition de l'usine

Avant toute expédition, le débitmètre TFA est testé, calibré et examiné afin de s'assurer d'un parfait fonctionnement, incluant les signaux analogiques.

Réception du matériel

Chaque carton doit être contrôlé à la livraison, et tout éventuel dégât extérieur doit être notifié sur le bon de livraison du transporteur.

Chaque carton est soigneusement ouvert et nous préconisons de bien contrôler son contenu.

Si l'appareil a été endommagé ou que des pièces sont manquantes, nous vous demandons d'informer rapidement Spirax Sarco et de communiquer tous les détails. De plus, tout dommage doit impérativement être signalé au transporteur avec une éventuelle demande de contrôle de l'état du matériel et de son emballage.

Stockage

Si le débitmètre TFA est stocké avant l'installation, les conditions d'environnement doivent être comprises entre 0°C et 55°C et entre 10% et 90% d'humidité relative (non condensée).

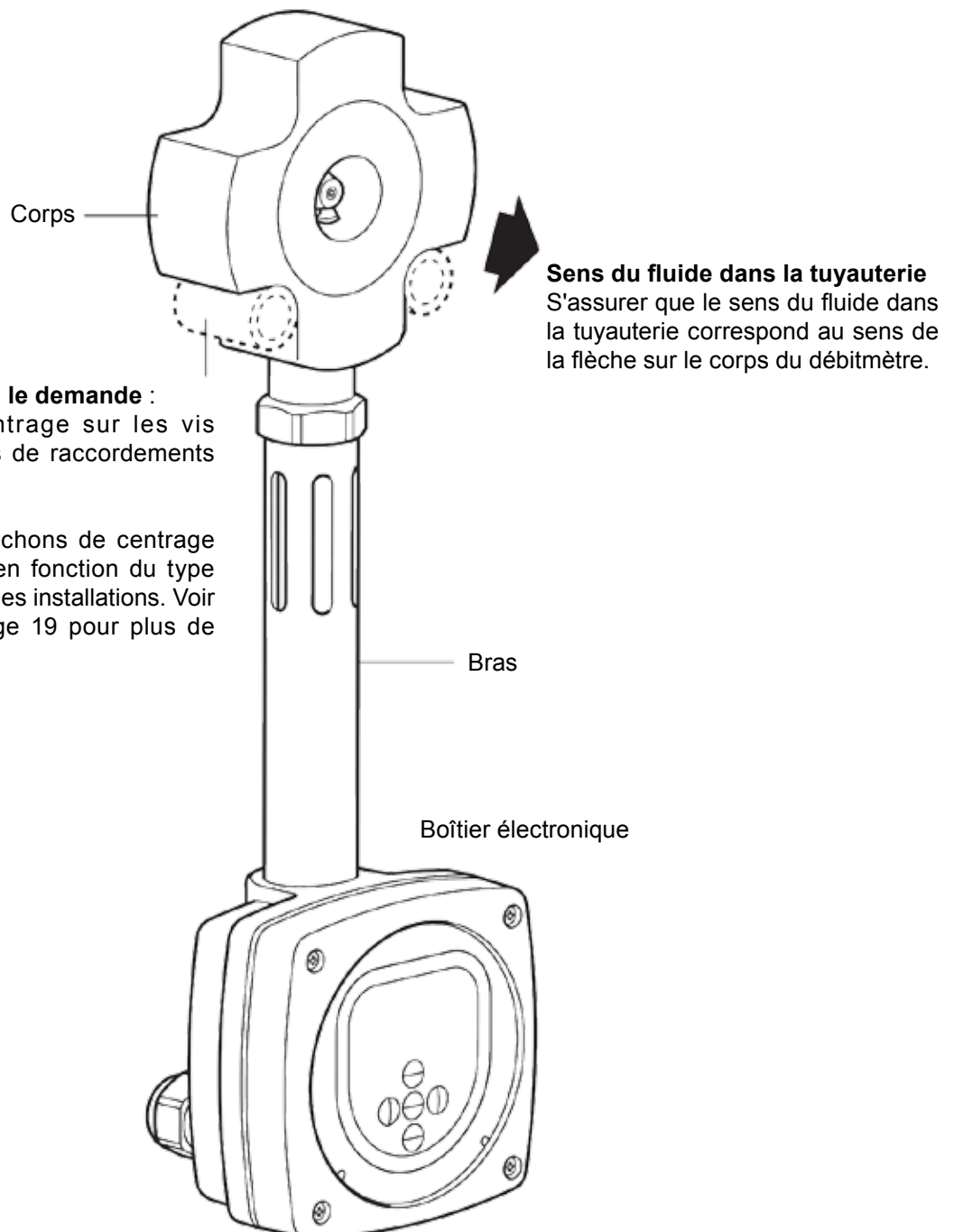
2.3 Diamètres et raccords

Le TFA est de conception sandwich, adapté à l'installation entre brides dans les diamètres spécifiés ci-dessous :

DN25, DN32, DN40 et DN50
Brides PN16, PN25 et PN40 suivant EN 1092
Brides JIS 20 (Standard Japonais)
Brides KS 20 (Standard Coréen)

1", 1¼", 1½" et 2"
Brides ASME B16.5 Classe 150 et 300

Nota : Pour un centrage correct, un ensemble de manchons de centrage peut être utilisé pour l'installation avec les brides sélectionnées - Voir paragraphe 3.2.6 page 19 pour plus de détails.

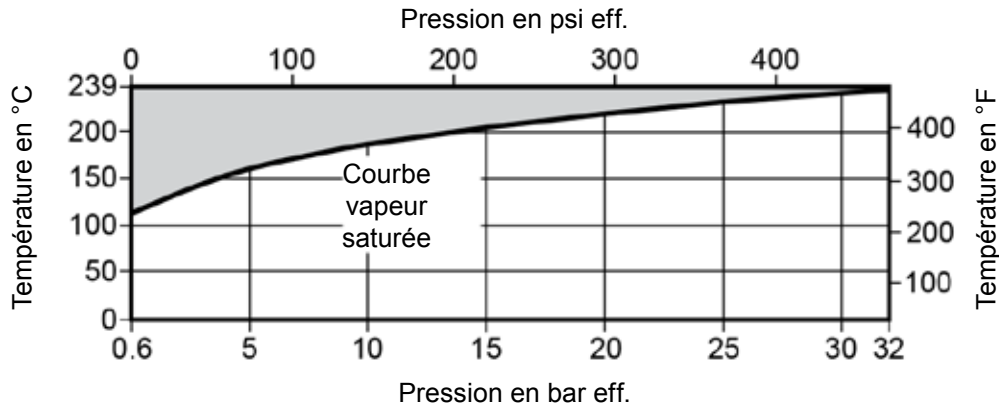


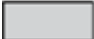
Lorsque l'installation le demande :
2 manchons de centrage sur les vis inférieures des brides de raccords sont disponibles.

Nota : Le kit de manchons de centrage doit être commandé en fonction du type de brides utilisées sur les installations. Voir paragraphe 3.2.6 page 19 pour plus de détails.

Fig. 1 - Débitmètre TFA

2.4 Limites de pression/température



 Cet appareil ne doit pas être utilisé dans cette zone due aux limitations du logiciel

| | | |
|---|------------------|---|
| Pression maximale admissible | | 32 bar eff. à 239°C |
| Température maximale admissible | | 239°C |
| Température minimale admissible | | 0°C (hors gel) |
| Pression maximale de fonctionnement | Débit horizontal | 32 bar eff.) à 239°C |
| | Débit vertical | 7 bar eff. à 170°C |
| Pression minimale de fonctionnement | | 0,6 bar eff. |
| Température maximale de fonctionnement | | 239°C |
| Température minimale de fonctionnement | | 0°C (hors gel) |
| Perte de pression différentielle maximale | | Voir paragraphe 2.5 |
| Température ambiante maximale (électroniques) | | 55°C |
| Humidité ambiante maximale (électroniques) | | 90% d'humidité relative (non condensée) |
| Pression maximale d'épreuve hydraulique à froid | | 52 bar eff. |

*Nota important

Attention : Si le boîtier électronique est monté avec un angle de 45° (ou plus) par rapport à la position verticale, la PMO (pression maximale de fonctionnement) sera limitée à 7 bar eff.

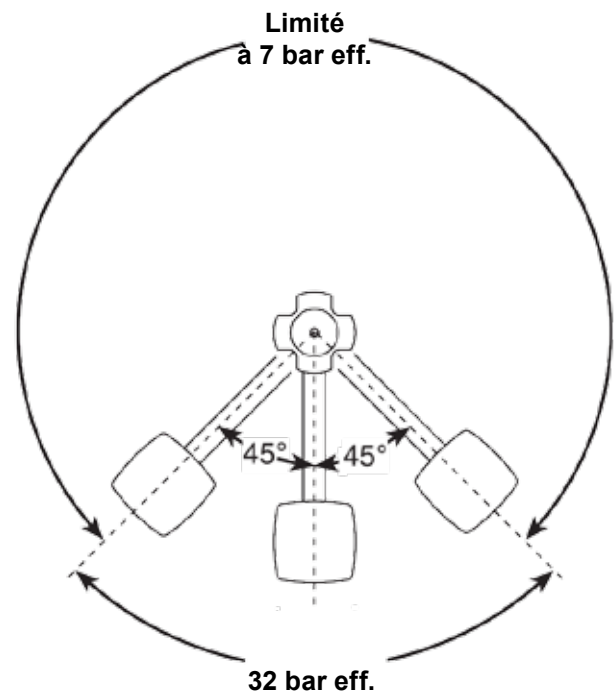


Fig. 2 - Conditions limites d'installation

2.5 Pression différentielle suivant débit mbar

| %Qmax | 10% | 20% | 30% | 40% | 50% | 60% | 70% | 80% | 90% | 100% |
|-------|-----|-----|-----|-----|-----|-----|-----|-----|-----|------|
| DN25 | 6 | 25 | 56 | 100 | 156 | 225 | 306 | 399 | 505 | 624 |
| DN32 | 5 | 19 | 43 | 76 | 118 | 170 | 232 | 303 | 383 | 473 |
| DN40 | 3 | 10 | 23 | 42 | 65 | 94 | 127 | 166 | 210 | 260 |
| DN50 | 2 | 6 | 14 | 25 | 39 | 56 | 76 | 100 | 126 | 156 |

2.6 Données techniques

| | |
|------------------------------|--|
| Indice de protection | IP65 avec les bons presse-étoupe |
| Alimentation | 24 Vdc continu |
| Sorties | 4-20 mA proportionnelle au débit massique ou à la puissance Impulsionnelle V_{max} 28 Vdc, R_{min} 10 k Ω V_{on} 0,7 V_{max} proportionnelle au débit massique ou à la puissance |
| Port de communication | EIA 232C limite 15 m - voir paragraphe 4.11 |
| Performances | Incertitude de mesure conforme à ISO 17025 (95% confident à 2 STD) $\pm 2\%$ de la valeur lue de 20% à 100% du débit maximum $\pm 2\%$ de la pleine échelle de 10% à 20% du débit maximum Rangeabilité : jusqu'à 10:1 |

2.7 Connexions électriques

| | |
|-------------------------------|-----------|
| Connexions électriques | M20 x 1,5 |
|-------------------------------|-----------|

2.8 Construction

| Désignation | Matière |
|-----------------------------|--------------------------|
| Corps | Acier inox Séries 300 |
| Pièces internes | Acier inox 431 S29 / 300 |
| Bras | Acier inox Séries 300 |
| Boîtier électronique | Aluminium LM25 |

2.9 Dimensions et Poids

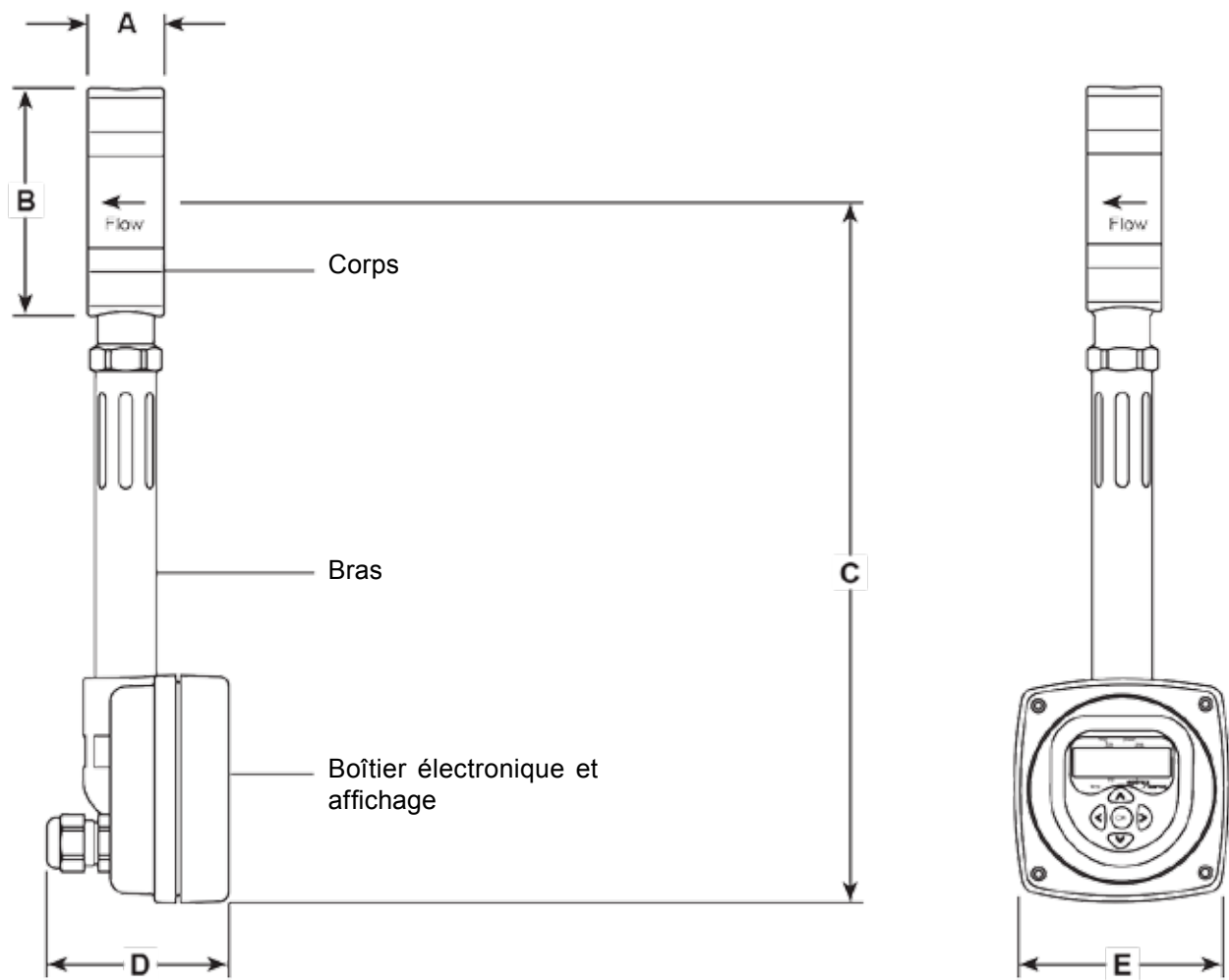


Fig. 3

| DN | A | B | C | D | E | Poids |
|------|----|-----|-----|----|-----|-------|
| DN25 | | | | | | 2,85 |
| DN32 | 35 | 105 | 323 | 80 | 105 | 2,95 |
| DN40 | | | | | | 2,86 |
| DN50 | | | | | | 2,91 |

3. Installation

Nota : Avant toute installation, observer les 'informations de sécurité' au chapitre 1.

Afin que le débitmètre soit performant et respecte la précision annoncée, il est essentiel que les informations suivantes concernant l'installation soient suivies attentivement. Pour les applications vapeur, il faut bien connaître les bases de la vapeur, incluant l'utilisation de séparateurs. L'installation doit être conforme aux données électriques et mécaniques.

Attention : Si le boîtier électronique est monté avec un angle de 45° (ou plus) par rapport à la position verticale, la PMO (pression maximale de fonctionnement) devra être limitée à 7 bar eff. (voir Fig. 4).

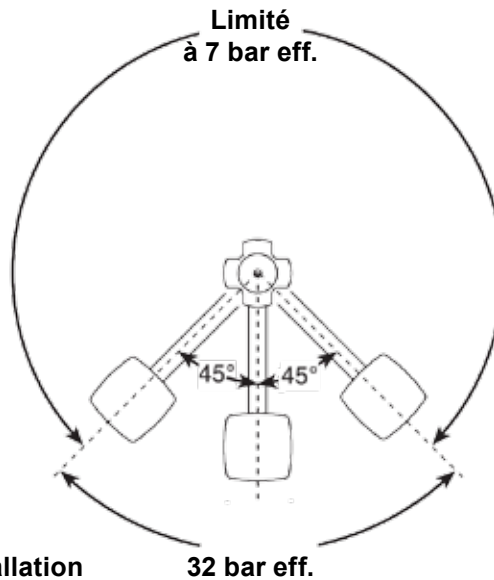


Fig. 4 - Conditions limites d'installation

Un by-pass permet de retirer le TFA en toute sécurité pour la maintenance ou le calibrage. Les robinets de fermeture **V1** et **V2** et le robinet d'ouverture **V3** permet d'isoler le TFA pour la remise à zéro (température doit être < 30°C, 20°C est idéal.)

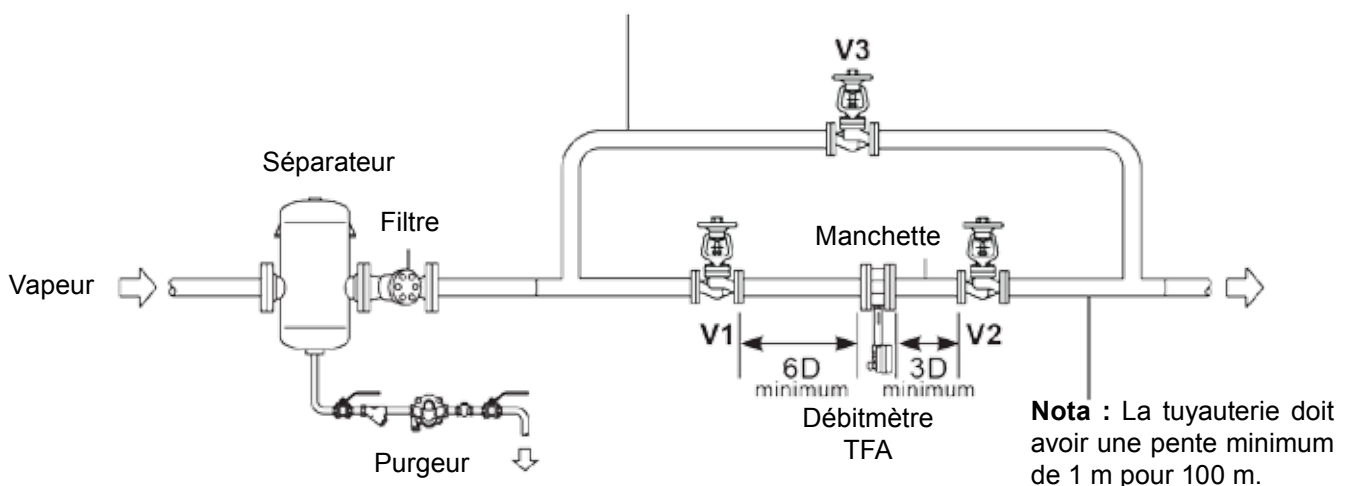


Fig. 5 - Installation typique

3.1 Conditions liées à l'environnement

Il est préconisé d'installer le débitmètre dans un environnement où les effets de la chaleur, vibrations, chocs et interférences électriques sont minimisés. (Limites de pression/température précisées au paragraphe 2.4)

Attention : Ne pas isoler le TFA ou les brides, cela causerait une température excessive à l'électronique. Installer le débitmètre dans des conditions de températures supérieures à la limite spécifiée annulera la garantie, affectera les performances du TFA et risquera de le détruire (voir Fig. 6).

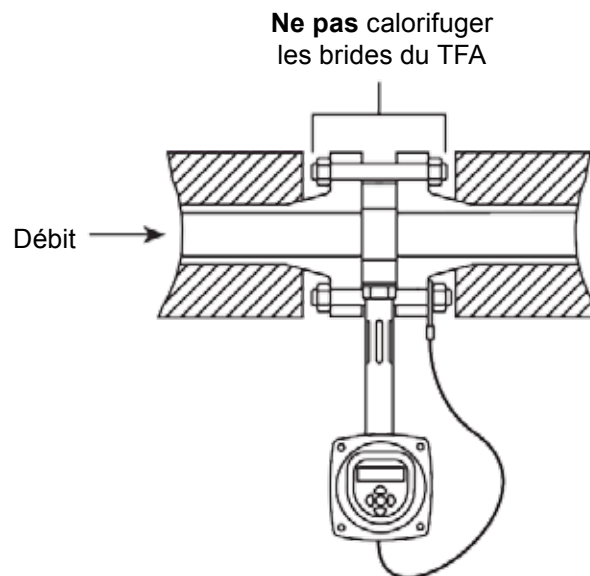


Fig. 6 - Isolation de la tuyauterie

Autres points

S'assurer de laisser suffisamment d'espace libre pour :

- L'installation et câblage électrique.
- Ôter le couvercle de protection de l'électronique.
- Visualiser l'écran d'affichage. **A noter** : Le boîtier électronique et l'écran d'affichage peuvent être pivotés.

Important : Le débitmètre TFA ne doit pas être installé à l'extérieur à cause d'éventuelles intempéries (pluie battante, gel).

3.2 Installation mécanique

Attention : Ne surtout pas modifier l'ajustement de l'écrou placé à l'arrière du TFA, cela affecterait les mesures.

3.2.1 Orientation

Le débitmètre TFA peut être installé dans n'importe quelle position tant que la pression de service n'excède pas 7 bar eff. (voir Fig. 7, 8 et 9).

Si la pression est supérieure à 7 bar eff., le TFA doit être installé sur une tuyauterie horizontale, avec le boîtier électronique en dessous du corps (voir Fig. 9).

Nota : Le TFA fonctionne avec le flux dans un seul sens. Il n'est pas prévu pour un flux bi-directionnel. Le sens du flux est clairement précisé par une flèche sur le corps du TFA.

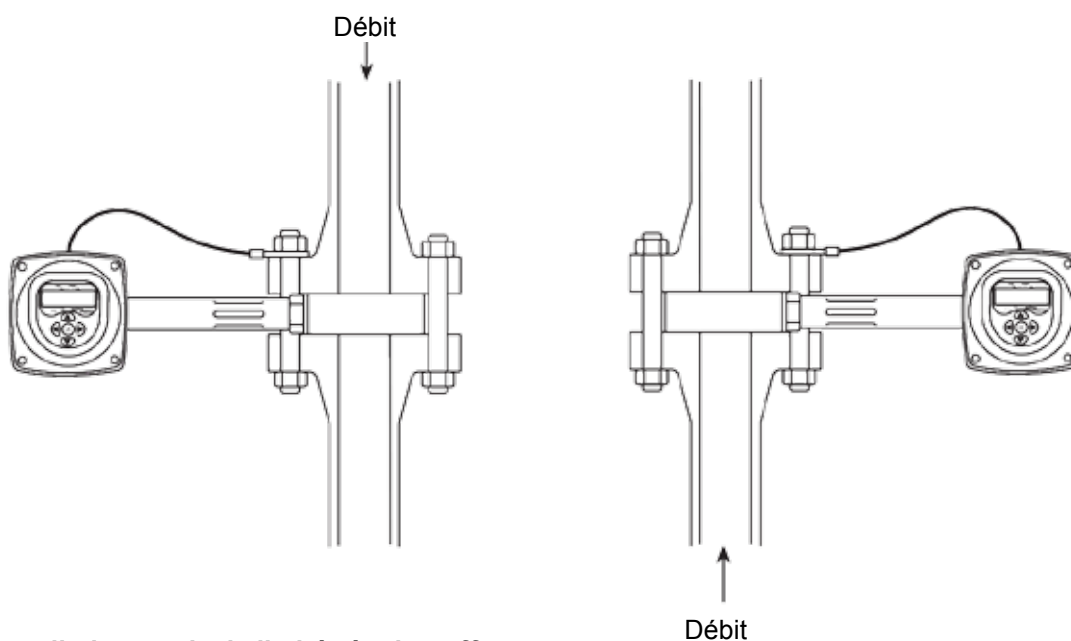


Fig. 7 - Installation verticale limitée à 7 bar eff.

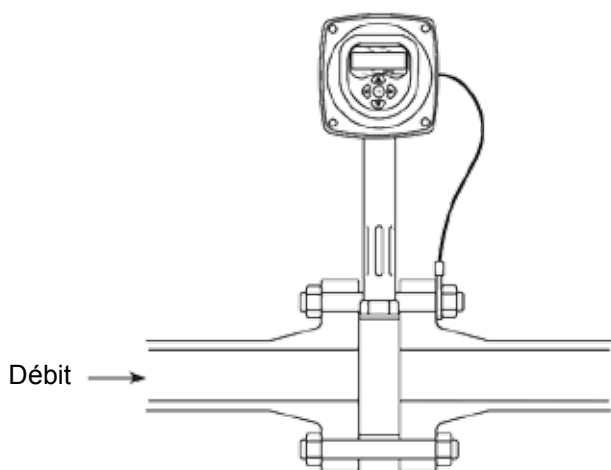


Fig. 8 - Installation horizontale limitée à 7 bar eff.

Attention : Si le boîtier électronique est monté avec un angle de 45° (ou plus) par rapport à la position verticale, la PMO (pression maximale de fonctionnement) devra être limitée à 7 bar eff. - Voir Fig. 4.

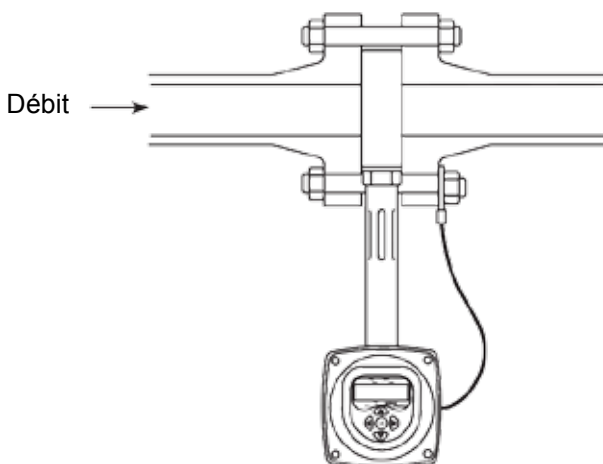


Fig. 9 - Installation horizontale jusqu'à 32 bar eff.

3.2.2 Rotation du boîtier électronique

Le boîtier électronique peut être pivoté de 360° afin de faciliter l'installation. Pour pivoter le boîtier, retirer la vis sans tête de 3 mm située à l'arrière du boîtier électronique (voir Figure 10). La tête électronique peut maintenant être pivotée dans la position requise. **Attention : Ne jamais dépasser la rotation de 360°, cela endommagerai le câblage interne.**

Une fois la rotation effectuée, resserrer la vis sans tête au couple de serrage de 1.3 N m.

Attention : Ne jamais desserrer/retirer le bras du corps du boîtier.

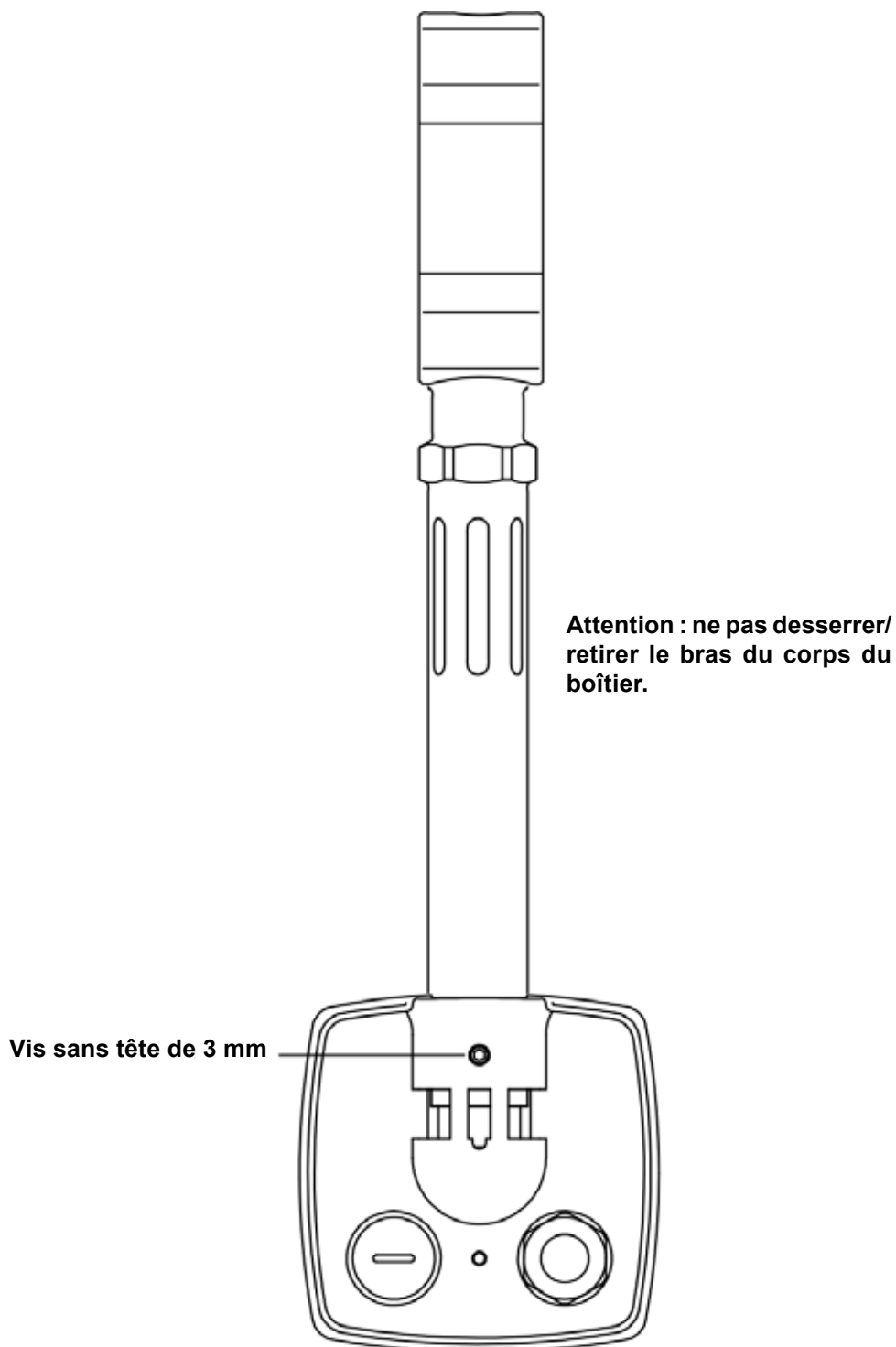


Fig. 10

3.2.3 Rotation de l'affichage électronique

L'affichage électronique peut également être pivoté dans le boîtier de 90°, 180° ou 270° afin de se trouver dans la bonne position pour faciliter la lecture.

Dévisser les 4 vis de couvercle (voir Fig. 11) et remettre le couvercle pour l'adapter. S'assure que le câblage interne n'a pas été tiré ou écrasé.

Resserrer la vis au couple de serrage de 0,6 N m.

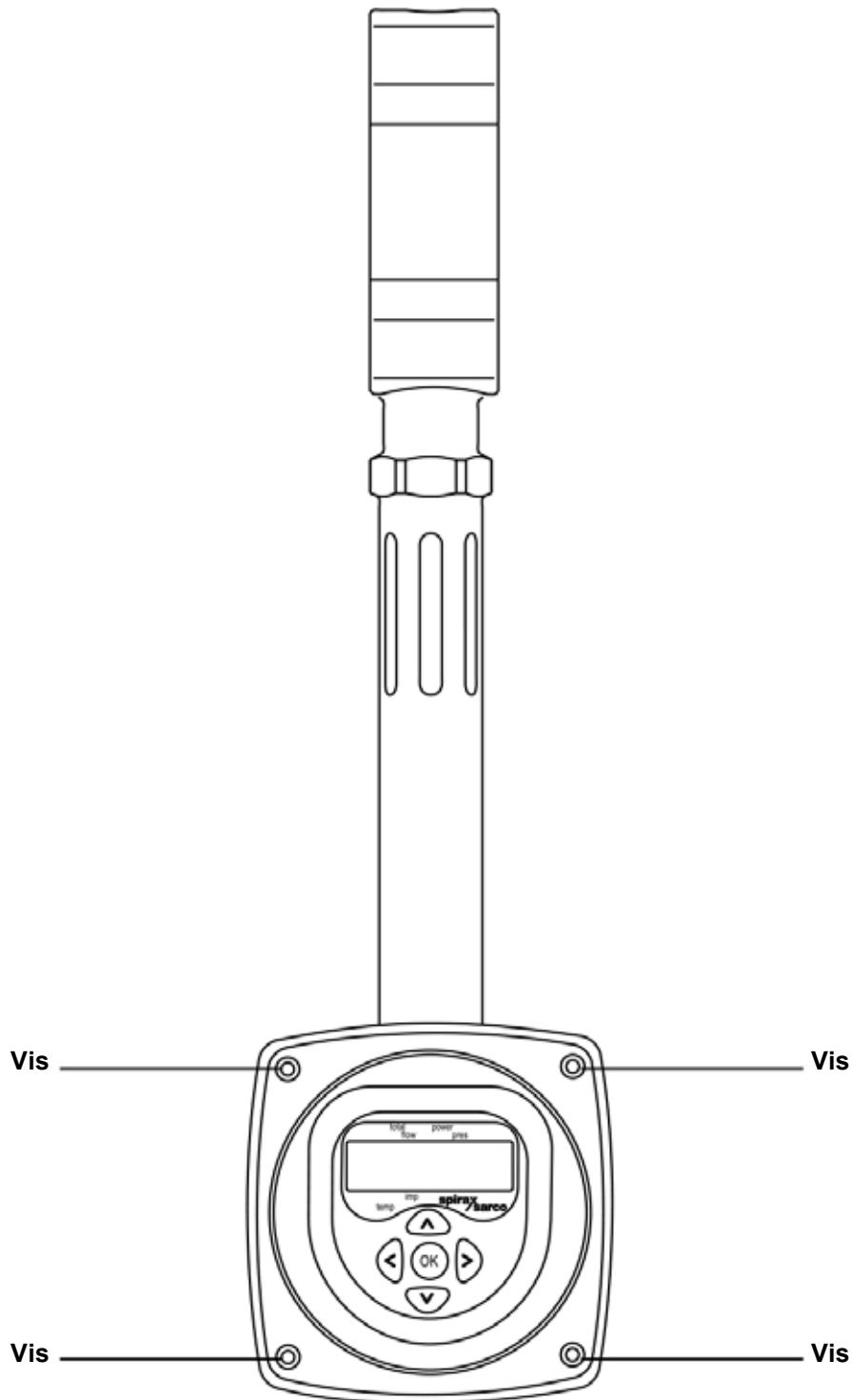


Fig. 11

3.2.4 Tuyauterie amont/aval

Il est préconisé d'installer le débitmètre TFA sur une tuyauterie conforme à la norme BS 1600, ASME B 36.10 Schedule 40, ou EN 10216-2 / EN 10216-5, ce qui correspond aux diamètres internes de tuyauterie suivants :

| Diamètre nominal | Diamètre nominal interne |
|------------------|--------------------------|
| 25 mm | 27 mm |
| 32 mm | 35 mm |
| 40 mm | 41 mm |
| 50 mm | 52 mm |

Pour d'autres Schedules de tuyauterie, si le débitmètre est prévu pour être utilisé dans des conditions extrêmes de sa plage de débit, et si une précision maximale est requise, nous préconisons d'installer en aval une manchette conforme aux normes ci-dessus.

Il est important que les parties internes de la tuyauterie en amont et en aval du débitmètre soient complètement lisses. Idéalement, il est préférable de ne pas utiliser de la tuyauterie avec des soudures apparentes en interne.

Nota : Voir les Fig. 12 à 15, pour davantage d'indications sur les conditions de montage à prendre en considération.

Le débitmètre TFA requiert seulement 6 x DN en amont et 3 x DN en aval de tuyauterie rectiligne ininterrompue avant ou après un coude de tuyauterie (voir Fig. 12).

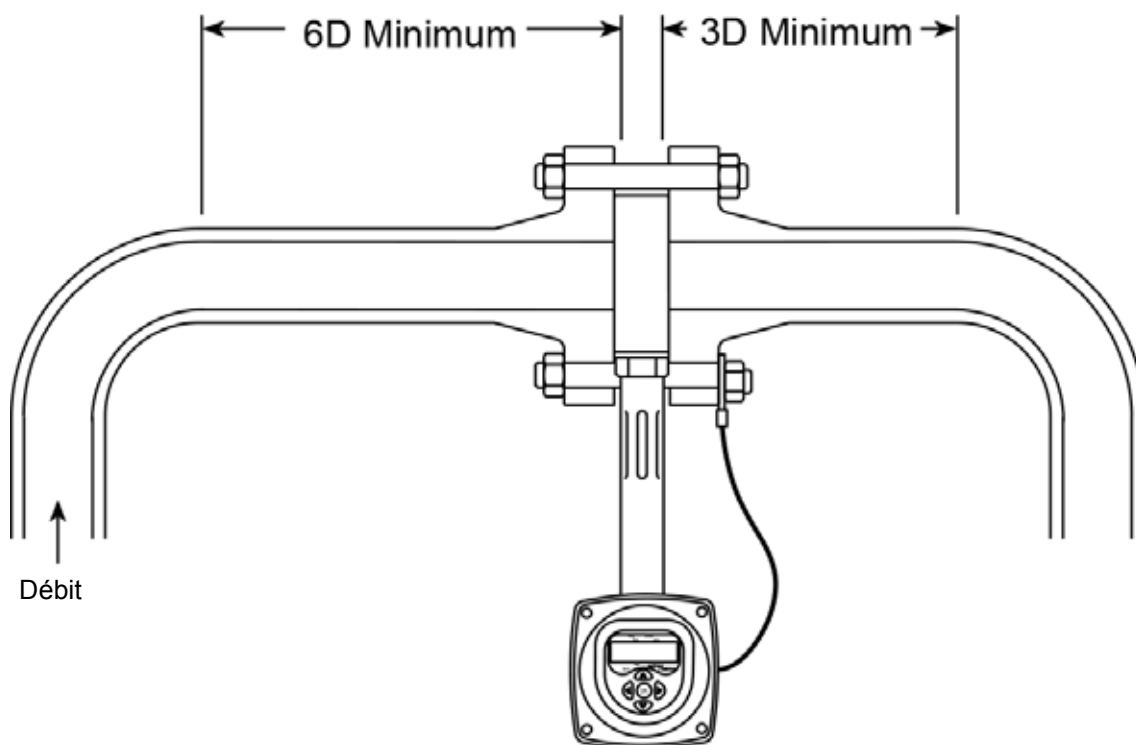


Fig. 12

Si l'une des configurations suivantes est présente en amont du TFA :

- Deux coudes à 90° non coplanaire.
- Détendeur.
- Robinet partiellement ouvert.

Il sera alors recommandé de prévoir une longueur de tuyauterie rectiligne ininterrompue en amont de $12 \times \text{DN}$.
(Voir Fig. 13).

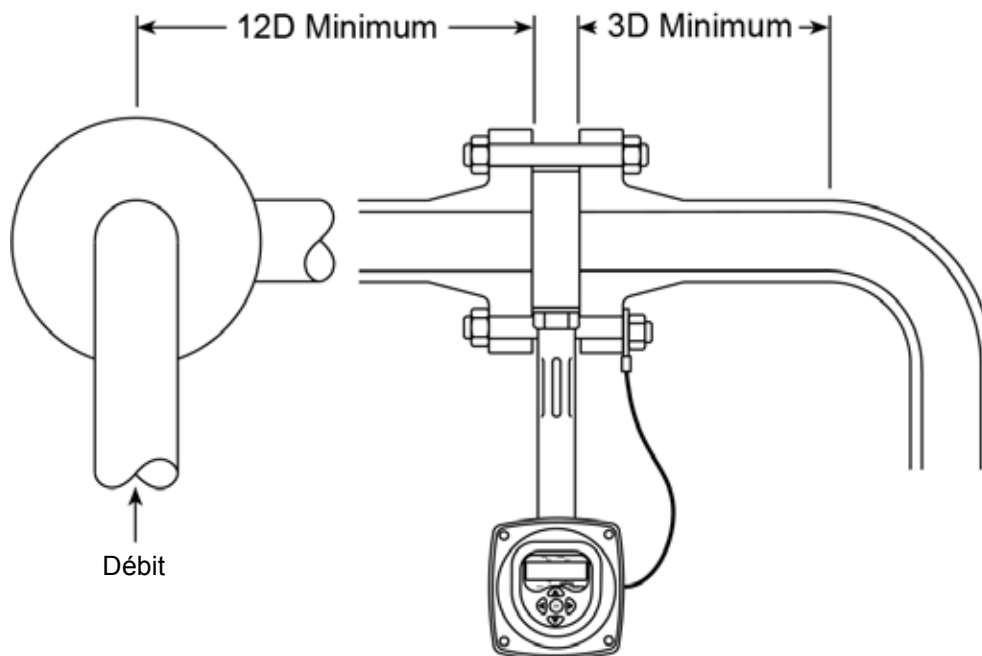


Fig. 13

Eviter d'installer le débitmètre TFA en aval d'une vanne de régulation, cela causerait des variations rapides de débit qui pourraient occasionner des erreurs de mesure, (Voir Fig. 14). Dans le cas où de très fortes variations de débit peuvent être détectées, il est préférable d'installer le débitmètre au minimum à $25 \times \text{DN}$ en amont et $3 \times \text{DN}$ en aval.

Les soupapes de sûreté doivent également être installées le plus loin possible du débitmètre - au minimum à $25 \times \text{DN}$.

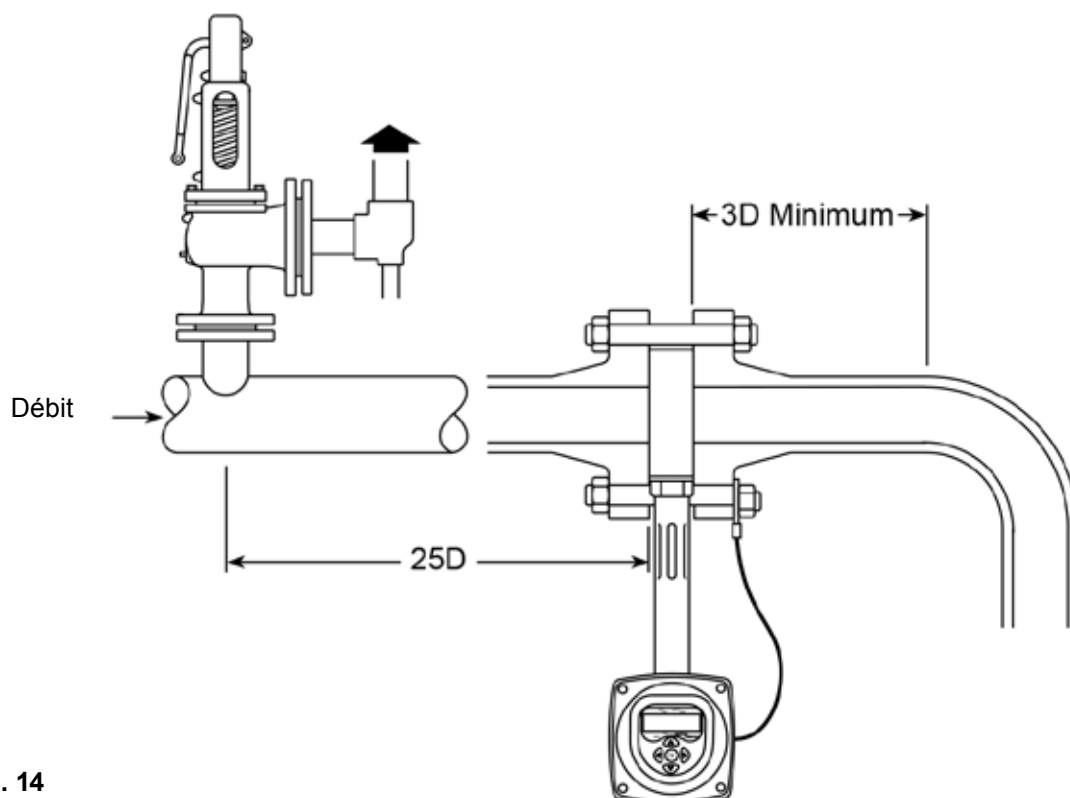


Fig. 14

3.2.5 Positionnement sur la tuyauterie

Les joints annulaires doivent avoir le même diamètre interne que la tuyauterie afin d'éviter d'affecter la précision de la mesure.

Il est important que le débitmètre TFA soit correctement centré sur la tuyauterie ; chaque excentration peut causer des erreurs de mesure. Des manchons de centrage sont fournis pour être utilisé lorsque c'est nécessaire

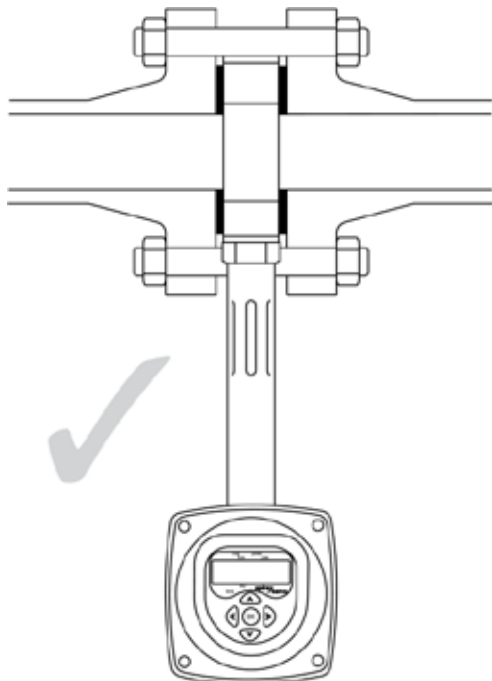


Fig. 15 - Joints montés correctement

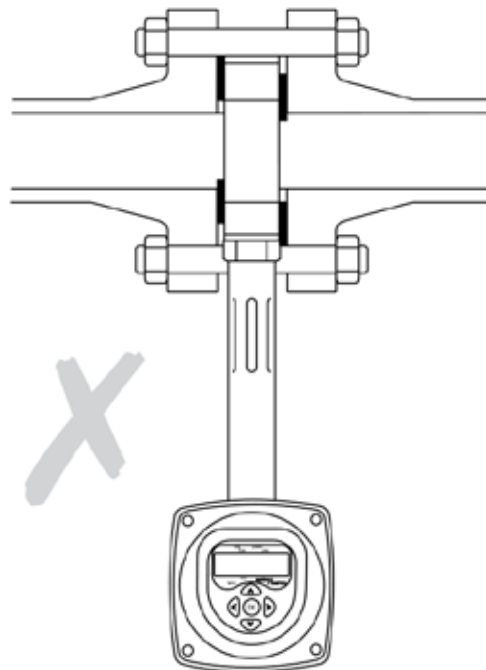


Fig. 16 - Mauvais montage des joints

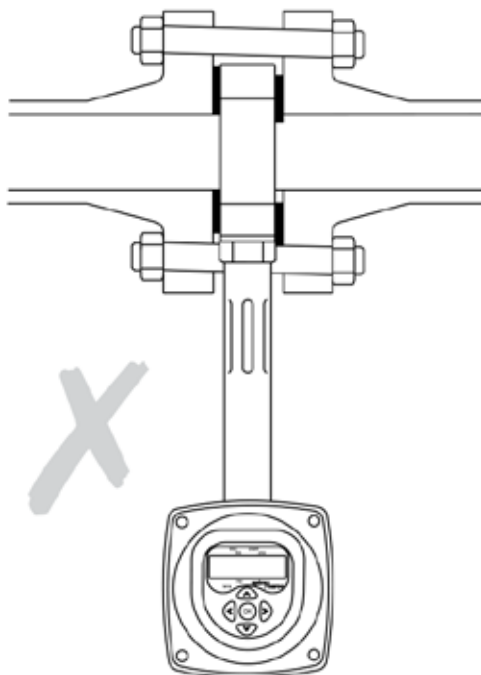


Fig. 17 - Joints et tuyauterie mal alignés, mauvais montage

Calorifugeage

Lorsque l'installation est calorifugée, s'assurer que les brides de serrage du débitmètre et le TFA lui-même ne sont pas calorifugés.

3.2.6 Manchons de centrage

Pour s'assurer que le débitmètre TFA est correctement centré sur la tuyauterie, des manchons de centrage sont fournis avec le débitmètre, en fonction du diamètre de la tuyauterie et du type de brides. Pour un montage correct, voir le tableau ci-dessous pour la bonne sélection des manchons.

| Taille du TFA | Type de brides | | | |
|---------------|---------------------------------|----------|----------|-----------------|
| | EN 1092 PN16 PN25 PN40 | ASME 150 | ASME 300 | JIS 20 KS 20 |
| DN25 (1") | 1930283 | | 1930283 | 1930283 |
| DN32 (1¼") | 1930283 | | 1930283 | 1930283 |
| DN40 (1½") | 1930283 | | 1930483 | |
| DN50 (2") | 1930283 | 1930283 | 1930583 | |

Les manchons de centrage sont conçus pour être utilisés dans les deux logements inférieurs des boulons sur les brides, permettant grâce au poids du débitmètre de se centrer automatiquement sur les manchons.

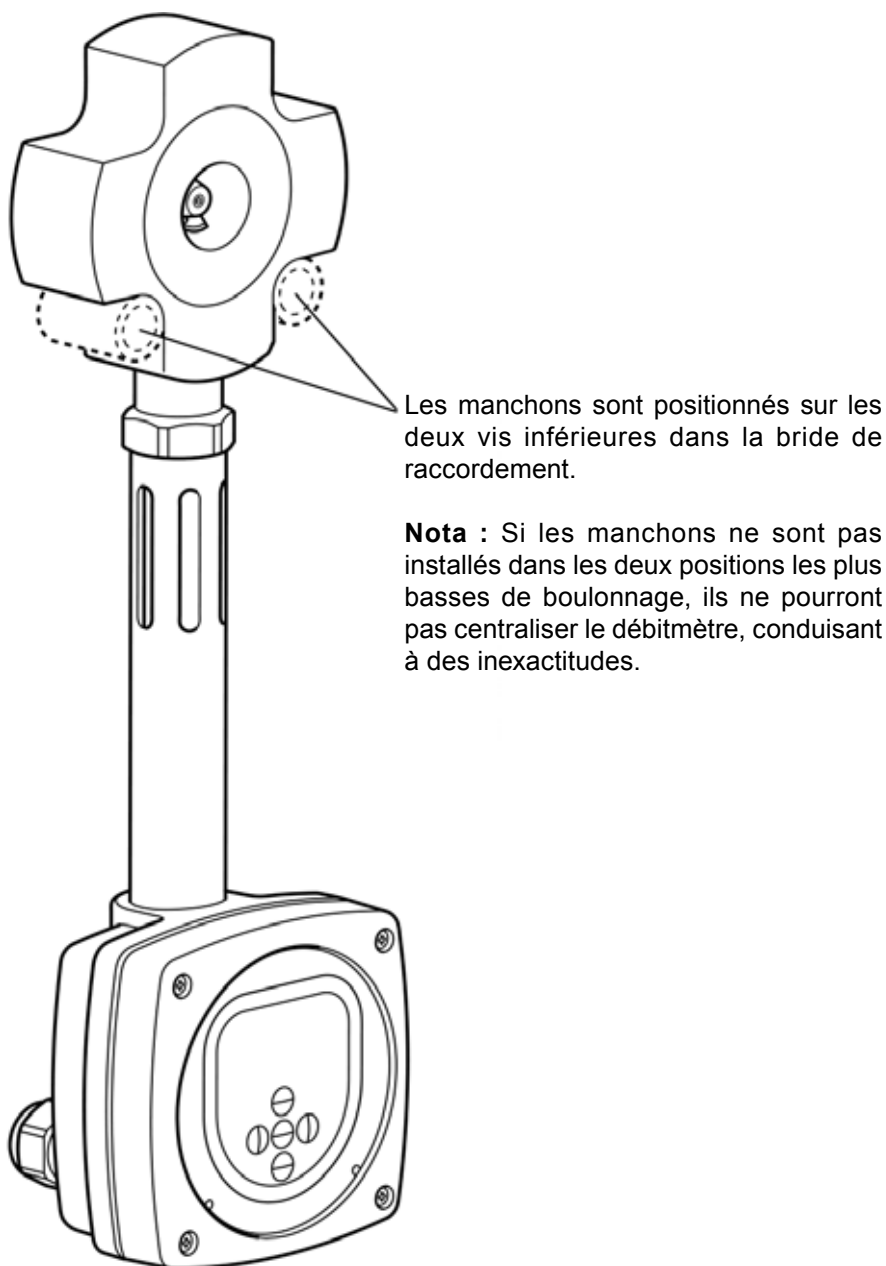


Fig. 18 - Débitmètre TFA avec manchons de centrage

3.3 Installation électrique

Le TFA est alimenté par la boucle de courant. Ce paragraphe décrit le câblage de la boucle de courant et indique les borniers des conducteurs (le câblage EIA 232C (RS232) sont décrits dans le paragraphe 4.11, page 35). Sont décrits également, les procédés pour connecter un équipement supplémentaire tel qu'un afficheur déporté ou un enregistreur.

Câblage du débitmètre TFA

Les borniers électriques sont accessibles en ôtant le capot de la tête (enlever les 4 vis). Un schéma de la partie électrique du TFA est représenté Fig. 19.

Si un totalisateur-Indicateur M750 fourni par Spirax Sarco est utilisé avec le TFA, il doit être configuré en conformité avec le débit maxi du TFA à 20 mA.

Si la sortie 4-20 mA du TFA est configurée, il est important de configurer l'entrée 20 mA du M750 en conséquence (voir Paragraphe 4.6.1).

Nota :

Le débitmètre doit être correctement relié à la terre. Le TFA est fourni avec câble de mise à la terre relié au trou taraudé de 4 mm à l'arrière du boîtier proche des trous de 20 mm. Une mise à la terre externe peut également être connectée.

S'assurer que toute la peinture est enlevée afin d'assurer une connexion sans résistance.

Le câble de mise à la terre doit être au minimum de 4 mm² et l'utilisation d'un sertissage est recommandé. Après la programmation, enlever la protection en gel de silice sur le bornier de câblage de l'enveloppe.

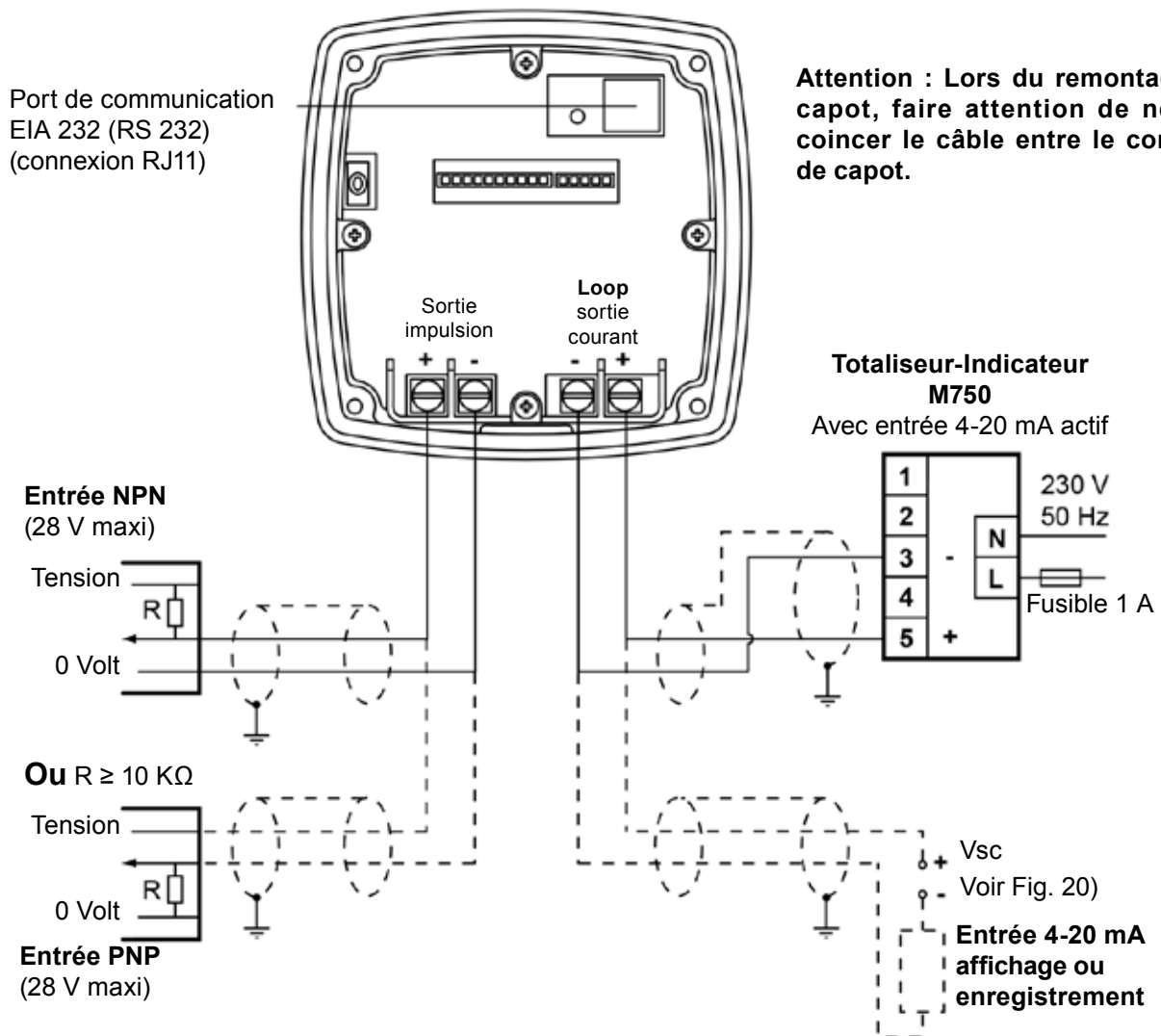


Fig. 19 - Schéma de câblage

Tension d'alimentation

Une tension de 24 Vdc est nécessaire pour alimenter le TFA. Néanmoins, il peut fonctionner tant que l'alimentation est dans la plage schématisée Fig. 20. Une alimentation unique et autonome doit pouvoir alimenter plusieurs transmetteurs. Elle peut être placée dans une salle de contrôle ou à proximité du débitmètre, mais pas sur la même boucle. Respecter les recommandations de montage et d'environnement du fournisseur de l'alimentation.

Le graphique (Fig. 20) montre la plage de la tension d'alimentation et de l'impédance de la boucle de courant (y compris le câblage) dans laquelle le TFA peut fonctionner.

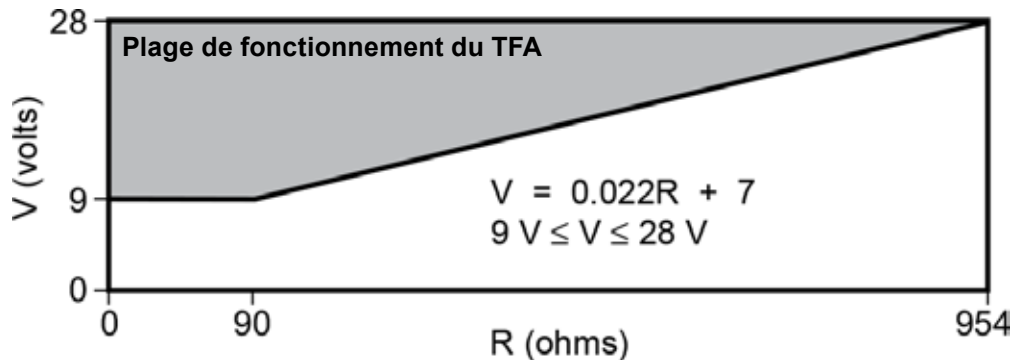


Fig. 20

Longueur de câble

De manière générale, la longueur maximale de câble entre le TFA et le bloc d'alimentation est de 300 m.

Néanmoins, la longueur de câble doit être déterminée en fonction du nombre d'appareils à alimenter sur le réseau, de la résistance du réseau et de l'impédance du câblage.

Type de câble conseillé : Pour deux boucles (4-20mA + impulsions), une paire de câbles torsadés blindés, seize torons de section 0,5 mm².

Des presse-étoupes adaptés à M20 x 1,5 conformément à la norme EN 50262 / IP68 sont recommandés.

Le couple de serrage du presse-étoupe/corps est de 5 N m.

Le couple de serrage de l'écrou de presse-étoupe (avec le câble monté) est de 5 N m.

4. Programmation

Une fois les installations mécaniques et électriques réalisées, nous préconisons de suivre les instructions suivantes afin de réaliser la programmation.

Il est conseillé de réaliser la programmation une fois le débitmètre TFA isolé du fluide.

Nota : Le débitmètre TFA est réglé en usine pour afficher les données en unités métriques. Pour une mise en service du TFA avec les unités impériales, voir le paragraphe 4.4.2 page 28.

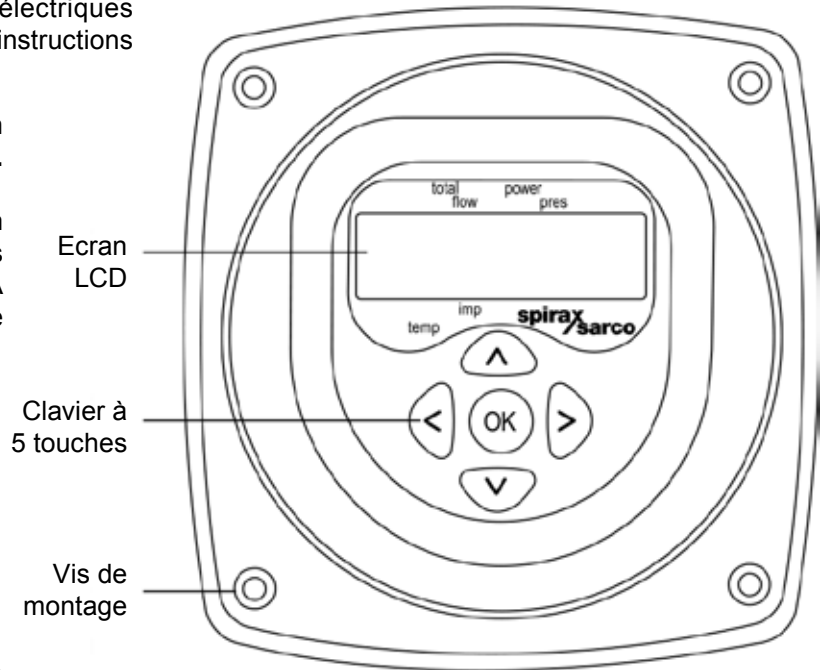


Fig. 21 - Affichage du TFA

L'intégralité de la programmation est réalisée à partir de l'écran d'affichage frontal placé derrière le capot de la tête. L'écran est constitué d'un affichage LCD et d'un clavier à 5 touches.

Toutes les informations saisies lors de la programmation sont stockées dans une mémoire interne. Il est possible de réaliser cette programmation avant d'installer le TFA en connectant une pile de 9 V PP3 sur la boucle 4-20 mA. Néanmoins, le réglage du zéro doit toujours se faire sur la tuyauterie (voir paragraphe 4.5.3) et son fonctionnement vérifié. Le M750 peut être utilisé pour fournir les fonctions d'affichage en déportée si demandé, en utilisant la sortie linéaire.

Rotation de l'écran

L'écran peut être tourné de 180° afin de faciliter la programmation. Déconnecter l'alimentation électrique, ôter les vis de montage de l'écran, retirer délicatement l'écran et effectuer cette rotation. Remettre en place l'écran et replacer les vis de montage. Ne jamais forcer la position de l'écran. Reconnecter l'alimentation.

Nota : Les procédures de charges électrostatiques doivent être suivies lors de la rotation de l'écran.

4.1 Mode fonctionnement

En mode fonctionnement, le TFA affiche le débit totalisé, le débit instantané, la puissance, la pression ou la température du fluide.

Une fois l'alimentation connectée à la mise en service, le TFA se met automatiquement en mode fonctionnement et tous les menus de programmation sont accessibles à partir de ce mode (voir paragraphe 4.2, mode 'Programmation'). En mode fonctionnement, les différentes données sont accessibles en appuyant sur les touches "flèche haut" et "flèche bas".

L'affichage indique une valeur numérique et une flèche indiquant le paramètre tel que débit totalisé, débit instantané, puissance, pression ou température.

Toutes les unités (sauf °C) sont induites mais précisées (impériales ou métriques) par une autre flèche.

La valeur du débit total est indiquée en 2 parties. La première de 5 digits est affichée et 10 secondes après la suivante de 5 digits apparaît.

Pour accéder de nouveau au premier débit total de 5 digits, il est nécessaire de faire défiler en haut ou en bas et de retourner au débit total affiché.

Appuyer les boutons < ou > pour voir les unités de la valeur du courant affiché.

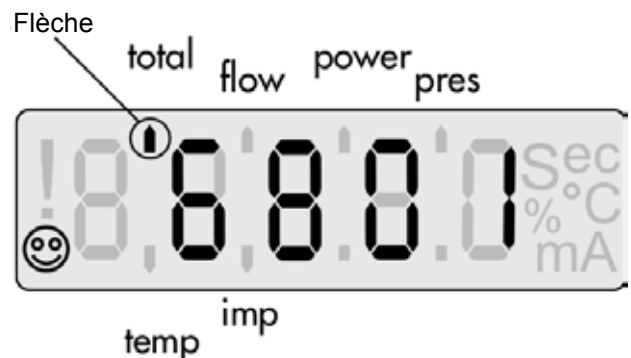
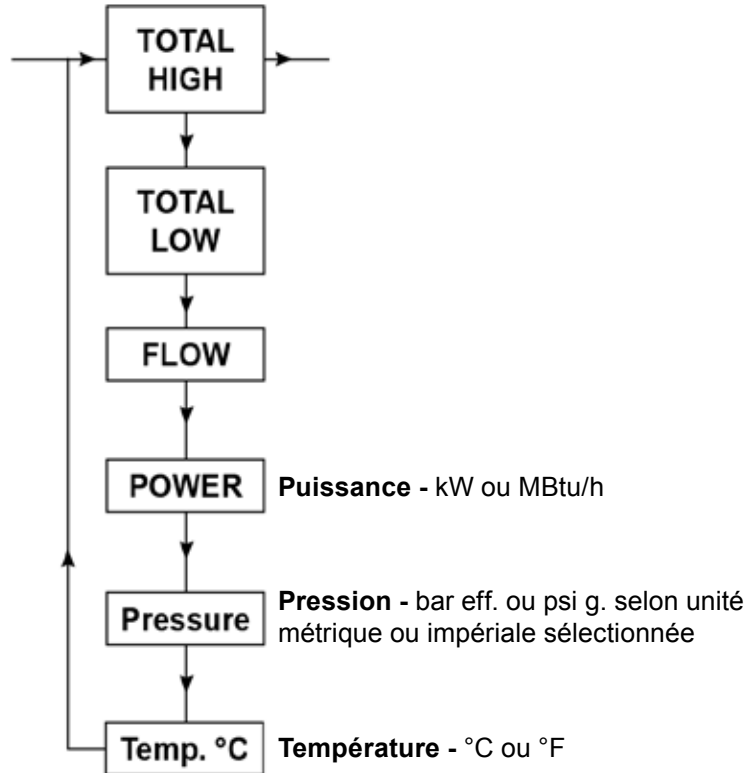


Fig. 22

4.1.1 Déroulement des données



Le schéma ci-dessous indique le déroulement des données en mode fonctionnement. Selon la configuration, les unités seront les suivantes :

| Unités | Vapeur |
|------------|-------------------------|
| Métriques | kg/h, kW, bar eff., °C |
| Impériales | lb/h, MBtu/h, psi g, °F |

Le débitmètre TFA est par défaut paramétré en unités métriques. En appuyant sur les touches 'Haut' ou 'Bas', les données défilent de la manière suivante :

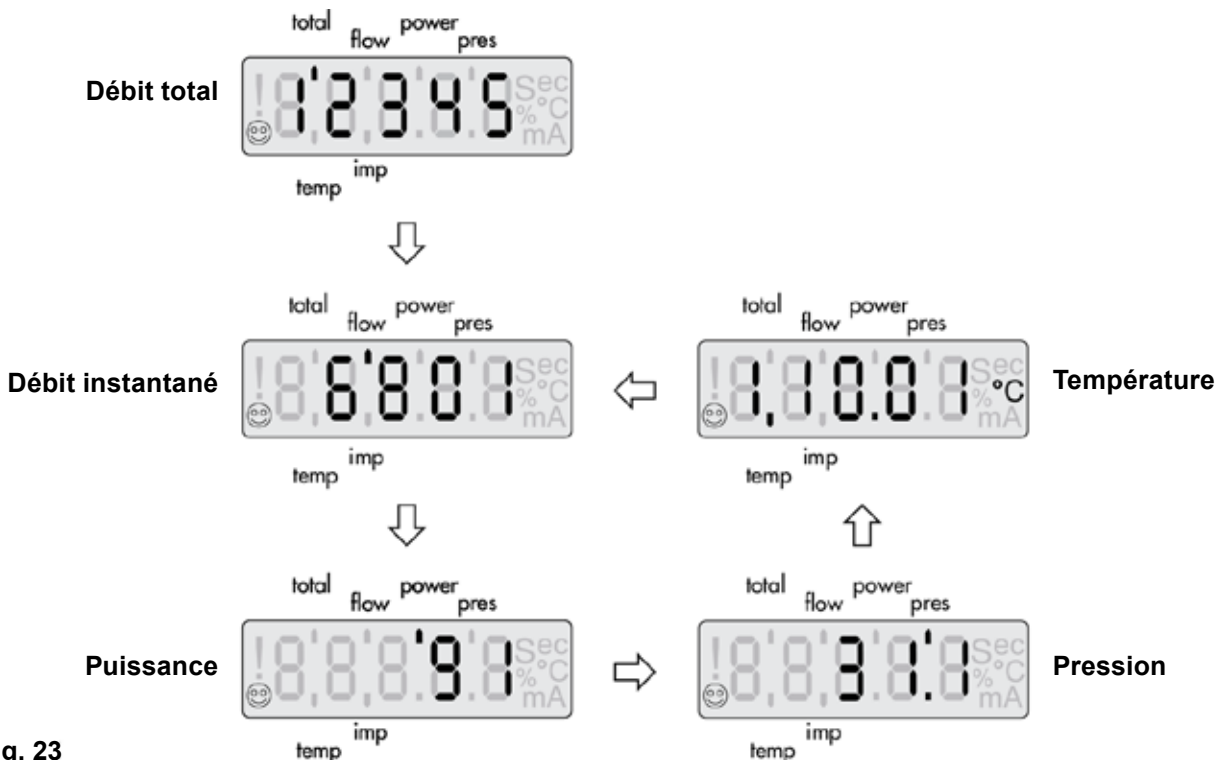


Fig. 23

4.1.2 Affichage de messages d'erreurs

Dans le mode fonctionnement, des messages d'erreurs peuvent s'afficher. Ces messages alternent avec l'affichage normal des données et peuvent s'annuler en appuyant sur la touche 'OK'. Dès que l'erreur est annulée, l'écran affichera l'erreur suivante, si plusieurs erreurs sont à noter.

Si l'erreur persiste, 2 secondes après l'avoir annulée, elle sera signalée à l'écran avec le clignotement d'un point d'exclamation (!).

Certaines erreurs peuvent également activer un signal d'erreur de la sortie 4-20 mA.

Les messages d'erreurs sont affichés sur deux écrans et peuvent être les suivants :

**POWER
OUT**

= Coupure d'alimentation

**NO
SIGNL**

Pas de signal du capteur
= (possibilité d'activation de l'alarme de la sortie
4-20 mA)

**SENSR
CONST**

Signal du capteur constant
= (possibilité d'activation de l'alarme de la sortie
4-20 mA)

**HIGH
FLOW**

= Débit supérieur au débit maximum

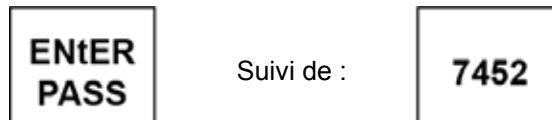
4.2 Mode Programmation

Le mode programmation est utilisé afin d'ajuster le zéro du débitmètre, re-calibrer la plage de mesure, activer et tester les sorties et modifier le code d'accès.

Toute la saisie de données se fait à partir du menu ou des sous-menus à l'aide des touches du clavier, par exemple la touche 'flèche droite' est utilisée pour entrer dans la programmation, les touches 'haut' et 'bas' sont utilisées pour faire défiler les étapes de la programmation et la touche 'flèche gauche' pour quitter le sous-menu en cours. Les données sont validées à l'aide de la touche 'OK'. Le paramètre précédemment enregistré clignote. Après une période de 5 minutes sans activité, le TFA quitte automatiquement le mode programmation.

Pour davantage de détails sur la programmation, se référer au paragraphe 4.3.

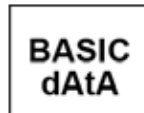
Pour entrer dans le mode programmation, maintenir appuyé la touche 'OK' pendant 3 secondes. L'écran affichera :



Le digit qui clignote indique la position du curseur.

Le code d'accès par défaut est 7452. Ce code peut être modifié à partir du mode programmation. Le code d'accès peut être saisi à l'aide des touches 'flèche haut' et 'flèche bas' afin d'incrémenter le chiffre qui clignote et des touches 'flèche gauche' et 'flèche droite' pour déplacer le curseur. Appuyer sur 'OK' pour valider le code. Si le code d'accès est incorrect, l'affichage revient automatiquement au mode fonctionnement.

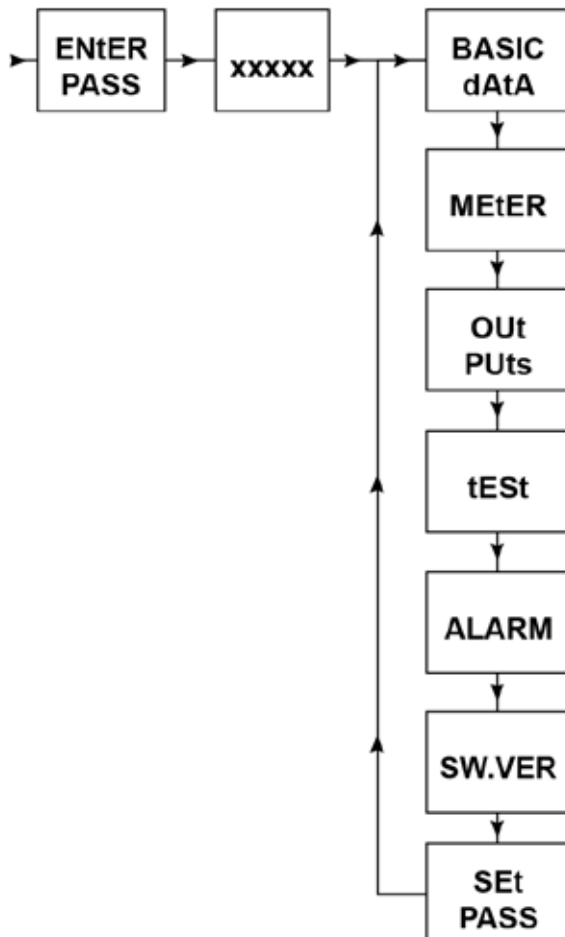
Une fois le code correctement saisi, l'affichage est le suivant :



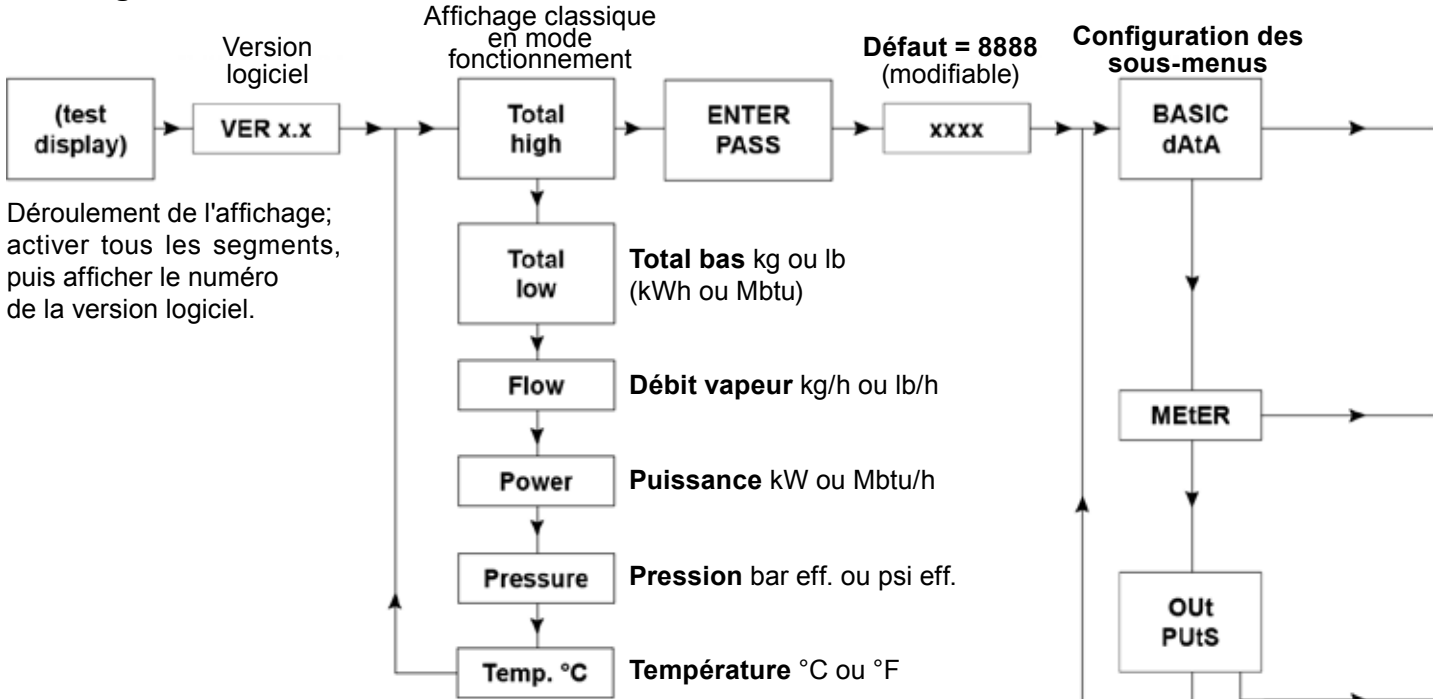
Pour quitter la programmation, quelque soit l'étape, il suffit de maintenir appuyé la touche 'flèche gauche' pour revenir au mode fonctionnement.

Utiliser les touches 'flèche haut' et 'flèche bas' pour faire défiler les différentes étapes du menu.

Utiliser la touche 'flèche droite' pour entrer dans un sous-menu.



4.3 Programmation du débitmètre TFA

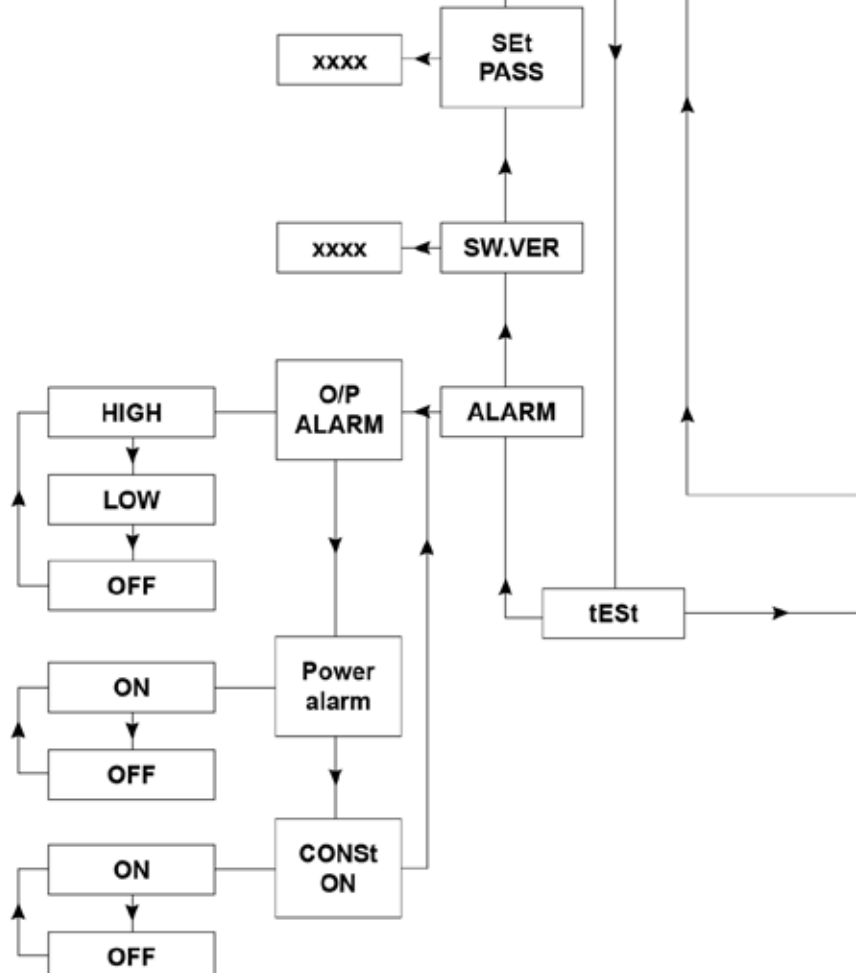


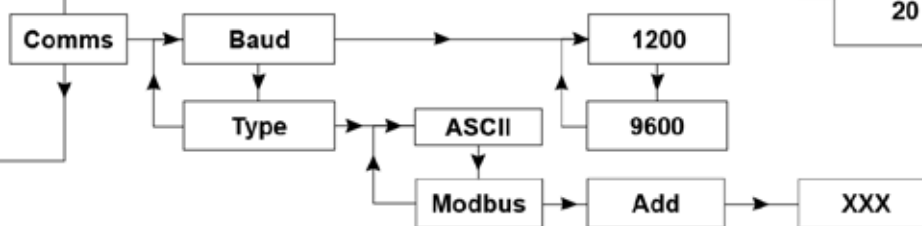
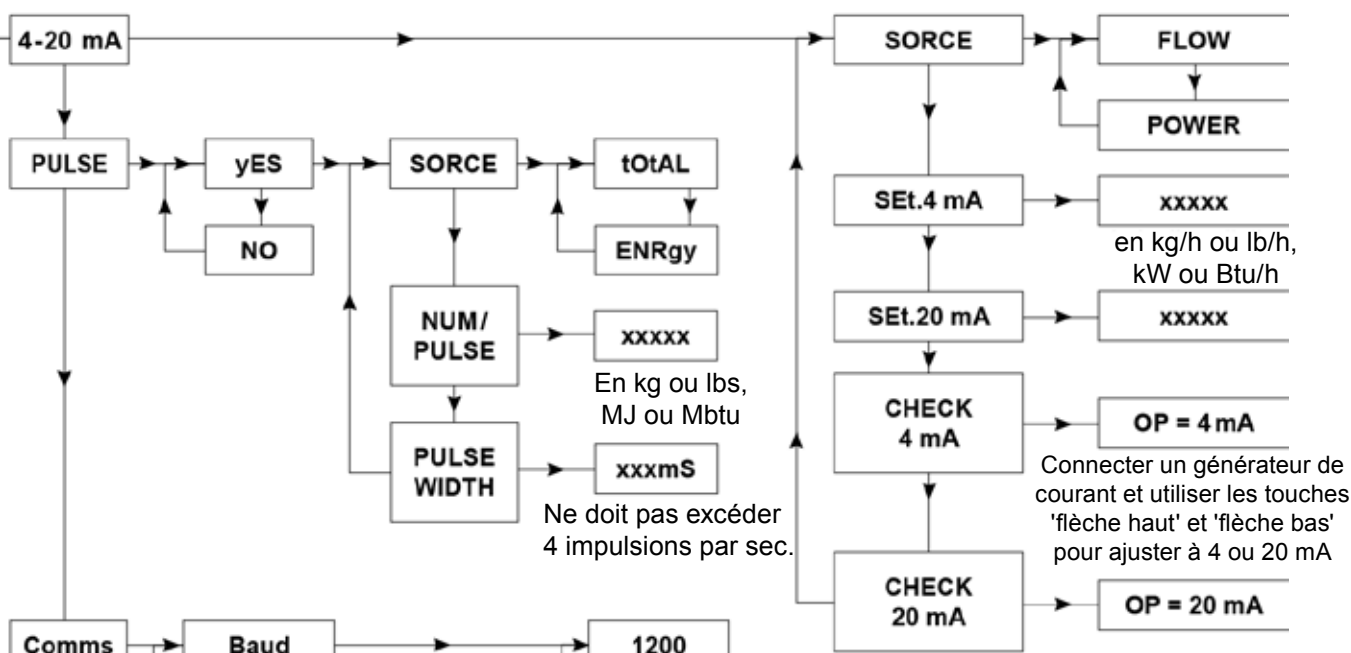
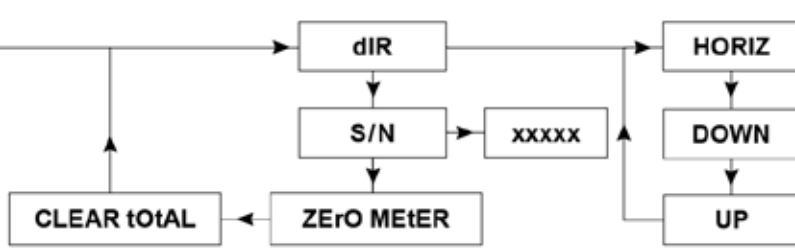
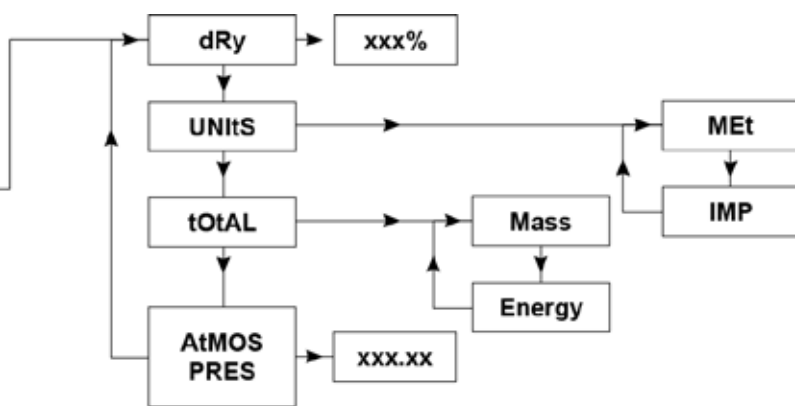
Déroulement de l'affichage; activer tous les segments, puis afficher le numéro de la version logiciel.

Messages d'erreurs

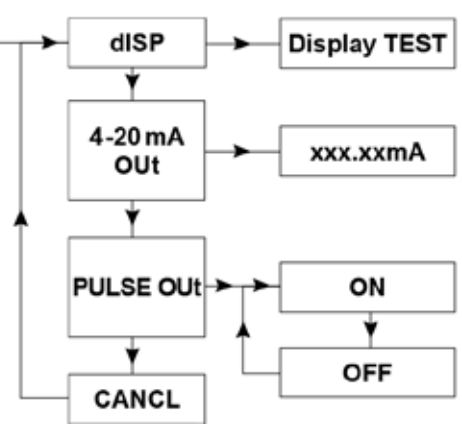
Les messages d'erreurs apparaissent à l'écran en alternance avec les données du mode fonctionnement. Ces erreurs sont prioritaires et s'affichent instantanément. Utiliser la touche 'OK' pour annuler le message d'erreur et procéder de la même façon pour les éventuelles autres erreurs. Un message d'alarme continu apparaît 2 secondes après avoir annulé le message d'erreur.

| | | |
|----------------------------------|--------------------|--|
| Coupe d'alimentation | POWER OUT | |
| Pas de signal du capteur | NO SIGNAL | Possibilité d'activation de l'alarme de la sortie 4-20mA |
| Signal du capteur constant | SENSR CONST | Possibilité d'activation de l'alarme de la sortie 4-20mA |
| Débit supérieur au débit maximum | HIGH FLOW | S'affiche lorsque le débit excède le maxi |

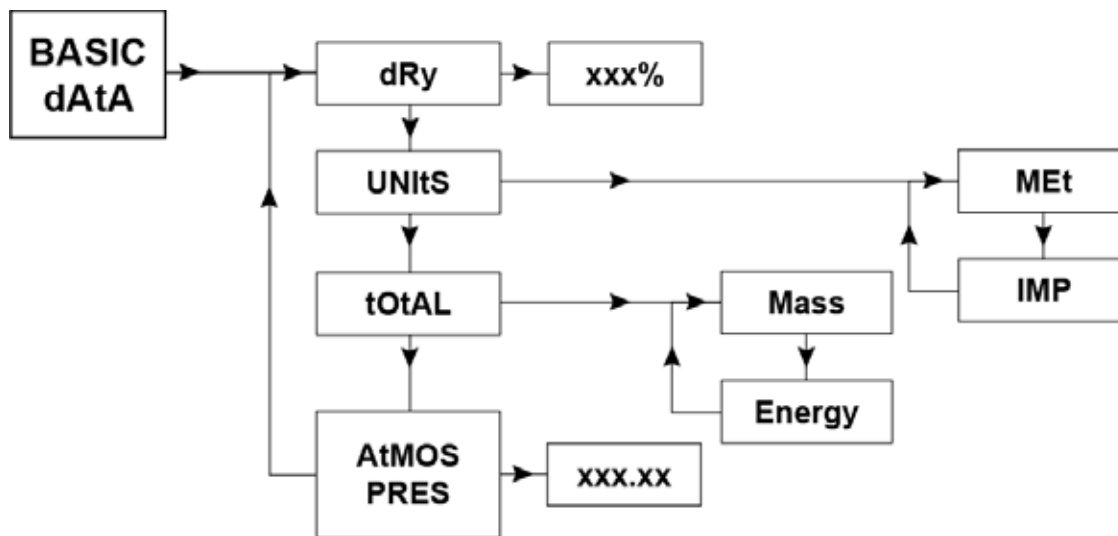




Appuyer sur OK pour sélectionner



4.4 Sous-menu BASIC DATA



4.4.1 dRy (Titre)

Utiliser la touche 'flèche droite' pour afficher le titre. Il s'agit du titre de la vapeur saturée dont le débit est mesuré. Il peut alors être adapté au process. Utiliser la touche 'OK' pour valider la valeur. Après avoir entré la valeur, l'affichage permute automatiquement à l'étape suivante, à savoir 'UNItS'.

4.4.2 UNItS (Unités)

Les unités affichées et transmises peuvent être choisies en unités métriques (MEt) ou impériales (IMP). Les unités disponibles sont résumées ci-dessous.

| Unités | Vapeur |
|------------|-------------------------|
| Métriques | kg/h, kW, bar eff., °C |
| Impériales | lb/h, MBtu/h, psi g, °F |

Sélectionner 'MEt' ou 'IMP' et confirmer en appuyant sur 'OK'.

4.4.3 CLEAR tOtAL

Cette fonction est utilisée pour effacer le total en maintenant appuyé 'OK' pendant 3 secondes.

Nota : Le total est enregistré toutes les 8 minutes dans la mémoire du TFA. S'il y a une coupure d'alimentation, le TFA peut perdre jusqu'à 8 minutes de valeur de vapeur totalisée.

4.4.4 AtMOS PRES (Pression atmosphérique)

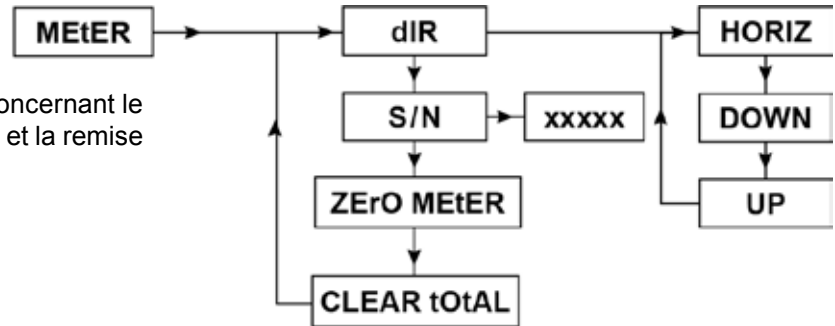
Cette valeur compense le débit par rapport à la pression atmosphérique. Il est préconisé de modifier cette valeur si une précision élevée est requise ou si le TFA est installé à une altitude élevée par rapport au niveau de la mer.

Nota : Jusqu'à 2 décimales peuvent être saisies.

Si l'unité métrique est sélectionnée, la pression atmosphérique sera en bar absolu, et en psi absolu en cas d'unité impériale.

4.5 Sous-menu MEtER (Débitmètre)

Ce sous-menu contient des informations concernant le débitmètre et est utilisé pour ajuster le zéro et la remise à zéro du total.



4.5.1 dIR (Orientation)

dIR est la position dans laquelle le débitmètre TFA est installé. Le TFA peut être installé sur une tuyauterie horizontale avec le débit horizontal jusqu'à une pression de 32 bar eff maxi. Si l'installation est sur une tuyauterie verticale, avec le débit ascendant ou descendant, la pression ne doit pas excéder 7 bar eff. En sélectionnant 'Down' (flux descendant) ou 'Up' (flux montant), les effets de la gravité du cône sont pris en compte dans le calcul du débit.

Nota : Dans le sous-menu 'dIR', 'HORIZ' est **toujours** affiché en premier. La position sélectionnée est celle qui clignote.

4.5.2 S/N

Il s'agit du numéro de série du débitmètre TFA enregistré en usine et affiché en utilisant la touche 'Flèche droite'.

4.5.3 ZErO MEtER

Cette fonction est utilisée pour ajuster le zéro du débitmètre manuellement afin de compenser une éventuelle dérive de l'électronique. Il est préconisé de réaliser cet ajustement à la mise en service du débitmètre.

La procédure d'ajustement du zéro est la suivante :

- Isoler la tuyauterie où le TFA est installé et s'assurer qu'il n'y ait pas de débit. La température doit être supérieure à 5°C et inférieure à 30°C, idéalement 20°C.
- Maintenir appuyé la touche 'OK' pendant 3 secondes.

L'écran reviendra ensuite à l'étape du numéro de série S/N.

Si le message 'ZErO ErrOr' s'affiche, contrôler le parfait isolement de la ligne (débit nul). Si le message 'tEMP ErrOr' s'affiche, la température de la ligne est inférieure à 5°C, l'augmenter au-dessus de 5°C et rerégler.

Nota : Il est préconisé de ré-ajuster le zéro tous les 12 mois.

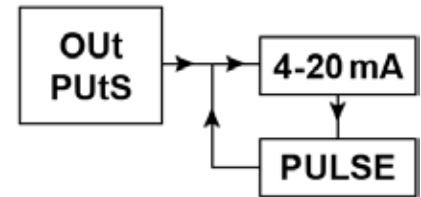
4.5.4 CLEAR tOtAL

Cette fonction est utilisée pour effacer le total en maintenant appuyé 'OK' pendant 3 secondes.

Nota : Le total est enregistré toutes les 8 minutes dans la mémoire du TFA. S'il y a une coupure d'alimentation, le TFA peut perdre jusqu'à 8 minutes de valeur de vapeur totalisée.

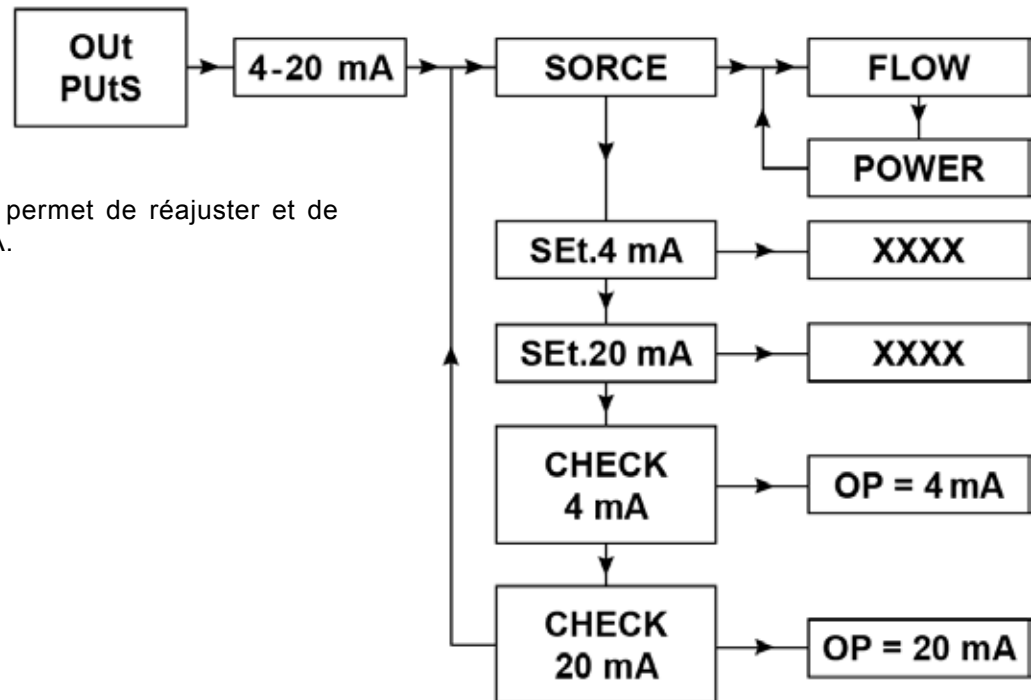
4.6 Sous-menus OutPutS (Sorties)

Ce sous-menu permet de configurer la sortie 4-20 mA et la sortie impulsionnelle.



4.6.1 Sous-menus 4-20 mA

Le sous-menu 4-20 mA permet de réajuster et de recalibrer la sortie 4-20mA.



4.6.2 SORCE

Cette étape permet de modifier le 4-20 mA entre le débit et l'énergie.

4.6.3 Set 4 mA (débit équivalent)

Cette étape permet d'ajuster le débit ou l'énergie correspondant à 4 mA. La valeur minimale pouvant être saisie est 0 pour 4 mA et est le maximum pour 20 mA correspondant à la valeur moins une unité.

4.6.4 Set 20 mA (débit équivalent)

Cette étape permet d'ajuster le débit ou l'énergie correspondant à 20 mA. La valeur minimale pouvant être saisie pour 20 mA est celle correspondant à 4 mA plus 1 unité et la valeur maximale est le débit maxi mesurable à 32 bar eff. La valeur 20 mA doit toujours être d'au moins une valeur supérieure à 4 mA.

4.6.5 CHECK 4 mA (réglage de 4 mA)

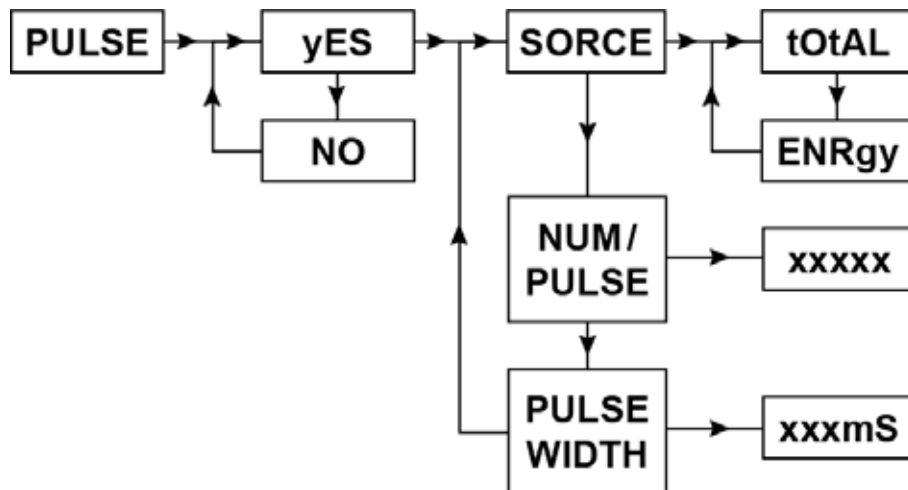
Cette étape permet de re-calibrer la valeur de 4 mA. Un multimètre doit être branché en série avec la sortie 4-20 mA. Utiliser la touche 'flèche droite' pour afficher 'OP = 4 mA'. A ce moment précis, le TFA génère un signal de 4 mA. Si le multimètre n'indique pas 4 mA, utiliser les touches 'Flèche haut' et 'Flèche bas' pour ajuster la sortie, et valider en appuyant sur 'OK'.

4.6.6 CHECK 20 mA (réglage de 20 mA)

Cette étape permet de re-calibrer la valeur de 20 mA. Un multimètre doit être branché en série avec la sortie 4-20 mA. Utiliser la touche 'flèche droite' pour afficher 'OP = 20 mA'. A ce moment précis, le TFA génère un signal de 20 mA. Si le multimètre n'indique pas 20 mA, utiliser les touches 'flèche haut' et 'flèche bas' pour ajuster la sortie, et valider en appuyant sur 'OK'.

4.6.7 Sortie impulsionnelle

Ce sous-menu permet de configurer la sortie impulsionnelle.



4.6.8 PULSE (Impulsion)

Cette étape permet d'actionner la sortie impulsionnelle ou de la rendre inactive.

4.6.9 SORCE (Source)

Cette étape permet de configurer la sortie impulsionnelle en unité massique par impulsion (tOtAL) ou en unité énergétique par impulsion (ENRgy).

4.6.10 NUM/PULSE (Valeur de l'impulsion)

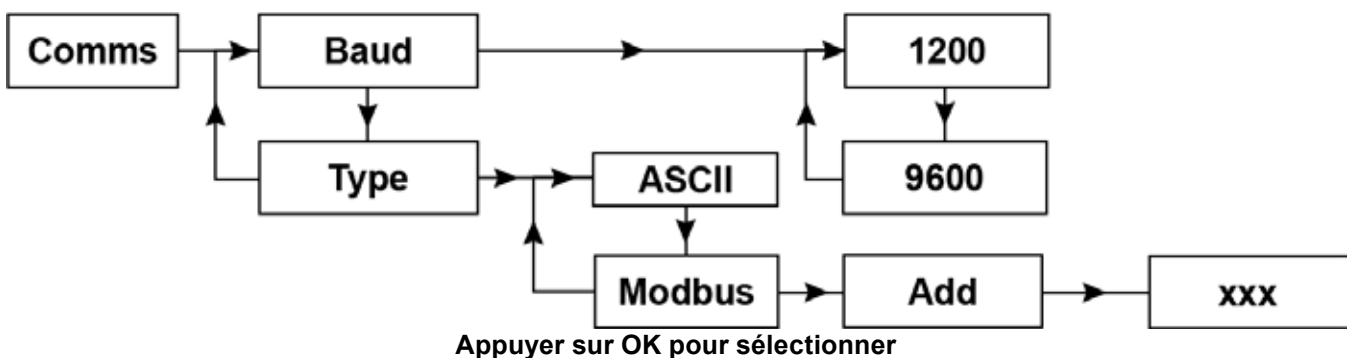
Cette étape permet de régler la masse totale, ou l'énergie, relative à l'impulsion. L'unité dépendra du système que l'utilisateur aura sélectionné. En unité métrique, l'unité sera en kg pour la masse ou MJ pour l'énergie ; en unité impériale, l'unité sera en lb ou MBtu.

4.6.11 PULSE WIDTH (Durée de l'impulsion)

Cette étape permet de régler la durée de l'impulsion par palier de 0,01 seconde, de 0,02 à 0,2 secondes maxi.

4.6.12 Comms

Cette étape permet la connexion avec d'autres protocoles de communications.



4.6.13 Baud

Cette étape permet de régler la vitesse de transmission entre 1200 ou 9600. Ceci doit correspondre au réglage du dispositif avec lequel il communique.

4.6.14 Type

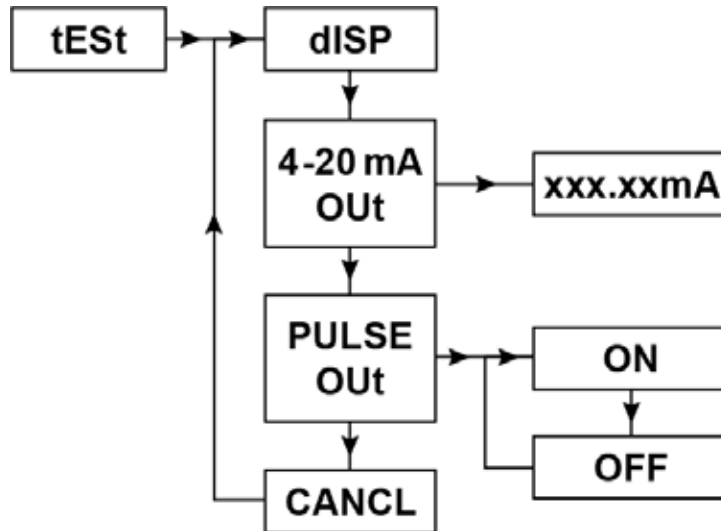
Ceci donne le choix de sélectionner le protocole Modbus ou ASCII.

4.6.15 Add

Si vous avez sélectionné les communications Modbus, vous devez ajouter une adresse. Celle-ci est un nombre à 3 chiffres entre 001 - 255. De nouveau ceci doit correspondre à l'adresse auquel le dispositif avec lequel vous communiquez est réglé.

4.7 Sous-menu tEst

Ce sous-menu permet de réaliser un diagnostic du TFA concernant les sorties. A ce stade, les sorties 4-20 mA et impulsions peuvent être testées à partir de l'écran.



4.7.1 dISP (Affichage)

Cette étape permet de tester l'affichage. Utiliser la touche "Flèche droite" pour activer tous les segments de l'écran. Utiliser la touche "Flèche gauche" pour cesser le test et passer à l'étape suivante.

4.7.2 4-20 mA Out (Sortie 4-20 mA)

Cette étape permet de générer un signal 4-20 mA en réglant une valeur directement à l'écran. Saisir la valeur et valider en appuyant sur "OK". Cette génération durera 5 minutes tant que celle-ci ne sera pas annulée.

4.7.3 PULSE Out (Sortie impulsionnelle)

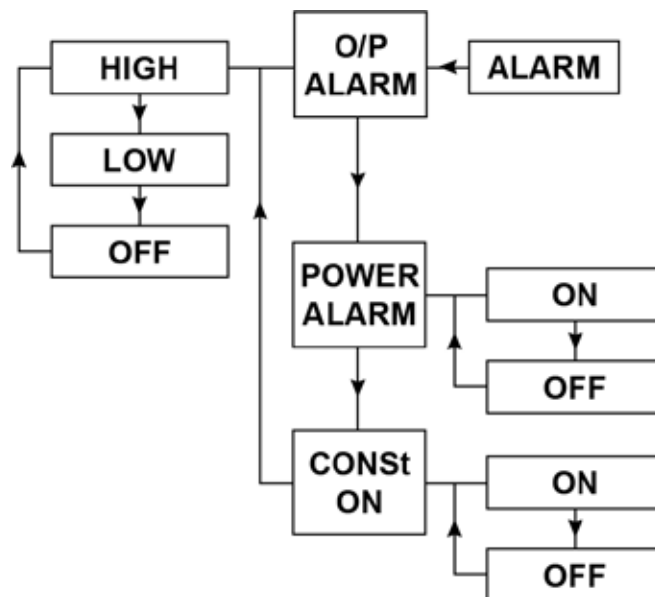
Cette étape permet de tester la sortie impulsionnelle. En sélectionnant "ON" ou "OFF", l'impulsion sera respectivement active ou inactive. Ce test durera 5 minutes tant que celui-ci ne sera pas annulé.

4.7.4 CANCEL (Annulation)

Cette étape permet d'annuler la génération d'un signal 4-20 mA ou impulsionnel avant les 5 minutes d'expiration.

4.8 Sous-menu ALARM

Ce sous-menu permet de mettre en place une action sur la sortie 4-20 mA lorsque le TFA détecte une erreur. Il permet aussi l'accès à la fonction alarme alimentation.



4.8.1 O/P ALARM

| | |
|----------------------------|--|
| HIGH (Alarme haute) | Si l'auto diagnostic détecte que la sortie 4-20 mA a été constante pendant un certain temps, ou ne délivre aucun signal, le TFA ajuste automatiquement la sortie 4-20 mA à 22 mA. |
| LOW (Alarme basse) | Si l'auto diagnostic détecte que la sortie 4-20 mA a été constante pendant un certain temps, ou ne délivre aucun signal, le TFA ajuste automatiquement la sortie 4-20 mA à 3,8 mA. |
| OFF | Cette étape permet de désactiver la fonction alarme 4-20 mA. |

4.8.2 POWER ALARM

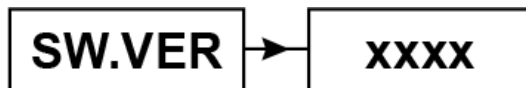
| | |
|------------|---|
| OFF | Cette étape permet de désactiver la fonction alarme 4-20 mA (par défaut). |
| ON | Cette étape permet d'activer la fonction alarme. |

4.8.3 CONST ALARME

Cela permet à l'alarme de débit constant d'être éteinte. L'alarme constant est activée par défaut par en usine. Il détecte si le débit est constant pendant de longues périodes par rapport à la pression, ce qui pourrait indiquer un cône endommagé coincé en raison de débris. Si le système équipé du TFA, a de longues périodes où le débit est nul, mais la ligne est maintenue à une pression constante, il est conseillé de désactiver l'alarme pour éviter les messages d'alarme non désirées.

4.9 SW.VER (Version logiciel)

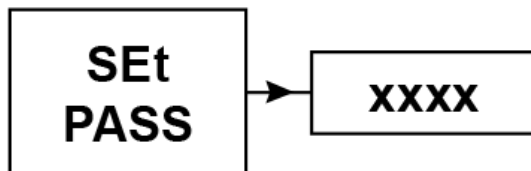
Cette fonction indique la version du logiciel utilisé par le TFA.



4.10 SET PASS (Modification du code d'accès)

Cette fonction permet de modifier le code d'accès d'usine.

Il est important de soigneusement conserver en lieu sûr le nouveau code. Voir le chapitre 9, page 43 pour noter ce code dans le tableau.



4.11 Communications du TFA

4.11.1 Configuration TFA UART

Le TFA possède un lien de communication EIA 232C compatible et supporte 2 protocoles : Une ligne d'alimentation simple [LF] protocole ASCII et un sous-ensemble de Modbus/RTU. Cela permet à l'utilisateur d'interroger facilement les données mesurées par le TFA via un terminal ou un PC équipé d'un logiciel d'acquisition de données ou une application standard Modbus Master / Client. La longueur de connexion est limitée à 15 mètres et doit être dans le même bâtiment que le débitmètre TFA. Le configuration du protocole de communication du TFA est le suivant :

| Paramètres TFA ASCII | |
|--------------------------|--------------|
| Vitesse de communication | 1200 ou 9600 |
| Bits de données | 7 |
| Bits d'arrêt | 1 |
| Parité | Aucune |
| Rappel | Non |

| Paramètres TFA Modbus | |
|--------------------------|--------------|
| Vitesse de communication | 1200 ou 9600 |
| Bits de données | 8 |
| Bits d'arrêt | 1 |
| Parité | Aucune |
| Rappel | Non |

Temps de réponse

Le temps de réponse du TFA est inférieur à 500 msec.

Le temps réel pour recevoir une réponse complète du TFA dépend de la vitesse de transmission, par exemple un relevé en Modbus de 12 enregistrements avec une vitesse de transmission de 1200 baud pourrait prendre :

$((5 + 24) \text{ bytes} \times \sim 10 \text{ ms/byte}) + 500 \text{ ms} \approx 800 \text{ ms}$ pour une réponse complète.

La fréquence d'interrogation peut être plus rapide si l'algorithme d'interrogation est prévue pour interroger immédiatement après la réception d'une réponse à un interrogation.

4.11.2 Utilisation de la communication EIA 232C

Nous supposons que :

- Le câblage électrique pour le raccordement EIA 232C est conforme au standard EIA 232C. Nota : Le raccordement EIA 232C du TFA nécessite un connecteur RJ11 lié à un adaptateur 9 voies type D. La Figure 24 détaille la prise RJ11, vue de face.

Le tableau ci-dessous détaille les correspondances des fiches de la prise RJ11.

Le signal est nommé du PC (ou du terminal de données) en fin.

| RJ11 | 9 voies type D | Signal |
|------|----------------|-------------|
| 1 | | Non utilisé |
| 2 | → 4 | DTR |
| 3 | → 5 | GND |
| 4 | → 2 | RX |
| 5 | → 3 | TX |
| 6 | → 8 | CTS |



Fig. 24 - Prise RJ11

- Le protocole de communication a été parfaitement programmé, comme décrit précédemment. Le tableau suivant représente les codes ASCII utilisés :

Communications ASCII

Noter que toutes les commandes ci-dessous sont des cas sensible...

| Codes d'interrogation | Réponses transmises par le TFA |
|-----------------------|--------------------------------|
| AB [LF] | Pression en bar eff. [LF] |
| AC [LF] | Température en Celsius [LF] |
| AH [LF] | Energie en kWh [LF] |
| AP [LF] | Puissance en kW [LF] |
| AR [LF] | Débit en kg/h [LF] |
| AT [LF] | Total en kg [LF] |

4.12

Après l'installation ou la maintenance, bien s'assurer que le système est complètement opérationnel. Effectuer les tests sur les alarmes ou sur les protections de l'appareil.

4.13 Communications Modbus

Le TFA a une communication Modbus, en plus de l'ASCII Modbus comms qui est disponible par le port RS232. Un convertisseur RS485 / RS232 ou Ethernet RS232 peut être utilisé en alternative à une connexion RS232.

Protocol Modbus comms

Format : Request frame

| | |
|-----------------------|---------|
| Adress | 1 byte |
| Function code | 1 byte |
| Start address | 2 bytes |
| Quantity of registers | 2 bytes |
| Error check (CRC) | 2 bytes |
| Total | 8 bytes |

Format : Response frame (normal)

| | |
|-------------------|---|
| Adress | 1 byte |
| Function code | 1 byte |
| Byte count | 1 byte |
| Register data | 2 x quantité de registres, premier MSB, d'abord le registre d'adresse basse |
| Error check (CRC) | 2 bytes |
| Total | 5 + (2 x quantité de registres) bytes |

Format : Response frame (error)

| | |
|-------------------|--|
| Adress | 1 byte |
| Error code | 1 byte (code d'erreur = code fonction plus 0x80) |
| Exception code | 1 byte (01 ou 02 voir ci-dessous) |
| Error check (CRC) | 2 bytes |
| Total | 5 bytes |

Nota : Uniquement "*Read holding registers*" (code fonction 03) est actuellement supporté. Il est préférable de lire qu'une donnée par requête.

4.13.1 Exemple de structure Modbus request frame

| Byte 1 | Byte 2 | Byte 3 | Byte 4 | Byte 5 | Byte 6 | Byte 7 | Byte 8 |
|----------------|---------------|------------------------------|------------------------------|-------------------------|-------------------------|-----------|-----------|
| Device address | Function code | Register start address (MSB) | Register start address (LSB) | Register quantity (MSB) | Register quantity (LSB) | CRC (LSB) | CRC (MSB) |
| x | (3) | (0) | (0) | (0) | (12) | x | x |

Le cadre ci-dessus sondera tous les registres Modbus a partir de "Total" et incluant la Version Logiciel.

| Numéro de registre | Adresse Modbus | Paramètre | Échelle de données reçues | Unité | Notes |
|--------------------|----------------|------------------------|---------------------------|--------------|--|
| 40001 | 0 | Total bas 16 bits | x1 | kg | Total = (Total haut x 65536 + Total bas*) |
| 40002 | 1 | Total haut 16 bits | x1 | kg | |
| 40003 | 2 | Débit | x1 | kg/h | |
| 40004 | 3 | Pression | x100 | bar eff. | |
| 40005 | 4 | Température | x10 | °C | |
| 40006 | 5 | Débit d'eau quivalent | x10 | l/h | |
| 40007 | 6 | Puissance | x1 | kW | |
| 40008 | 7 | Energie basse 16 bits | x1 | kWh | Energie = (Energie haute x 65536) + Energie basse* |
| 40009 | 8 | Energie haute 16 bits | x1 | kWh | |
| 40010 | 9 | Status alarme | - | (champs-bit) | Voir le tableau page suivante |
| 40011 | 10 | Appareil ID SxS | - | - | TFA = 0 |
| 40012 | 11 | Version logiciel | - | - | 200 est sw ver 2.00, 201 est sw ver 2.01 etc |
| 40021 | 20 | Total haut 16 bits | x1 | lbs | Total = (Total haut x 65536) + Total bas* |
| 40022 | 21 | Total haut 16 bits | x1 | lbs | |
| 40023 | 22 | Débit | x1 | lbs/h | |
| 40024 | 23 | Pression | x100 | psi g | |
| 40025 | 24 | Température | x10 | °F | |
| 40026 | 25 | Débit d'eau équivalent | x10 | lbs/h | |
| 40027 | 26 | Puissance | x1 | kBTU/h | |
| 40028 | 27 | Energie basse 16 bits | x1 | kBTU | Energie = (Energie haute x 65536) + Energie basse* |
| 40029 | 28 | Energie haute 16 bits | x1 | kBTU | |

Nota : Le protocole Modbus nécessite que les adresses de départ Modbus commence à 0. Les adresses de registre commence à partir de 1 en description mais 0 en binaire. La plupart des paramètres ont 16 bits et plusieurs paramètres ont 32 bits. Le registre Modbus a 16 bits, c'est à dire 1 paramètre d'appareil a besoin de 1x ou 2x registre (s) Modbus. Les types de registres et la référence des gammes de nombre de registre sont mis en œuvre comme suit :

0x = Bobine = 00001 - 09999

1x = Entrée discrète = 10001 - 19999

3x = Entrée de registre = 30001 - 39999

4x = Propriété de registre = 40001 - 49999

Multipliez par l'inverse 'l'Échelle de Données Reçue' pour extraire des données dans des unités appropriées, c'est-à-dire diviser par 10 "la Température" pour obtenir la valeur dans °C... Astuce : utilisez le type réel (float) pour conserver une précision à 2 décimales.

4.13.2 Registre de statut d'alarme

| Bit | Mis à (1) | Nettoyé (0) |
|-----------------|--|---|
| Bit 0 (0x0001) | Alarme de sous-saturation est active | Alarme de sous-saturation est au repos |
| Bit 1 (0x0002) | Défaut | |
| Bit 2 (0x0004) | Alarme pression est active (trop haute ou trop basse) | Alarme pression est au repos |
| Bit 3 (0x0008) | - | - |
| Bit 4 (0x0010) | Alarme haut débit est active | Alarme haut débit est au repos |
| Bit 5 (0x0020) | Alarme de sonde signal constant est active | Alarme de sonde signal constant est au repos |
| Bit 6 (0x0040) | Pas de signal provenant de l'alarme de sonde est active | Pas de signal provenant de l'alarme de sonde est au repos |
| Bit 7 (0x0080) | Perte d'alimentation (a été éteinte et allumer) est active | Alarme perte d'alimentation est au repos |
| Bit 8 (0x0100) | Alarme de débit haut est bloquée | - |
| Bit 9 (0x0200) | Alarme de sonde signal constant est bloquée | - |
| Bit 10 (0x0400) | Pas de signal provenant de l'alarme de sonde est bloquée | - |
| Bit 11 (0x0800) | Alarme chute de puissance est fermé | Rien |
| Bit 12 (0x1000) | - | - |
| Bit 13 (0x2000) | - | - |
| Bit 14 (0x4000) | - | - |
| Bit 15 (0x8000) | - | - |

Un maximum de 12 registres Modbus peuvent être interrogé ensemble sur la même "frame". Il doit être noté que seulement une interrogation avec une adresse de début valide et une quantité d'information supportée par le registre produira une réponse normale. Si vous demandez une réponse avec l'adresse de début incorrecte, le TFA répondra avec un message d'erreur "illegal data address". Si le code fonction est incorrect il répondra avec un message d'erreur "illegal function"

Si un message est reçu avec le mauvais CRC, il sera ignoré. Le temps de réponse du TFA n'est pas immédiat (voir ci-dessous), donc il faut attendre la réponse avant de demander plus de données, autrement il ignorera les nouvelles demandes.

Comme le TFA est un instrument auto alimenté dans la boucle, il a besoin de CTS et/ou DTR pour y être raccordé, afin qu'il puisse utiliser cette puissance pour faire fonctionner son interface de communications.

4.13.3 Temps de réponse

Le TFA commencera à répondre avant 500 msec. Le temps réel pour recevoir une réponse complète du TFA dépend de la vitesse de transmission (en bauds), par exemple une interrogation Modbus de 12 registres @ 1200 baud pourrait prendre ((5 + 24) bytes x ~10 ms byte) + 500 ms ≈ 800 ms pour une réponse complète.

La fréquence d'interrogation peut être plus rapide si l'algorithme d'interrogation est réglé pour interroger immédiatement après la réception d'une réponse valable à une interrogation.

5. Fonctionnement

Le débitmètre TFA a été conçu pour une utilisation sur des réseaux de vapeur saturée et fonctionne en mesurant l'effort produit sur un cône par le débit du fluide. Cet effort est ensuite converti en débit massique, compensé en masse volumique et retransmis via une sortie 4-20 mA et une sortie impulsionnelle. Cette conception unique du débitmètre TFA produit une haute rangeabilité et une grande précision pour répondre à toutes les demandes de process industriel.

6. Entretien

Le zéro du TFA doit être re-calibré au moins une fois par an. Cela éliminera la moindre dérive de mesure due à l'électronique. Nous préconisons également de faire tester le TFA sur le banc de calibrage de notre usine tous les 2 à 5 ans, selon les applications.

Remplacement de l'écran d'affichage et de la partie électronique du TFA

Pour remplacer la partie électronique :

- Couper l'alimentation électrique.
- Retirer le capot de l'écran d'affichage et le cordon de vis.
- Retirer les vis de montage et enlever avec précaution la partie électronique.
- Déconnecter le câble ruban.
- Reconnecter le câble ruban à la nouvelle partie électronique et replacer le tout avec précaution.
- Remettre les vis de montage et reconnecter l'alimentation électrique.

Nota : Les procédures de décharge électrostatique (ESD) doivent être suivies lors de l'installation de la nouvelle partie électronique.

Ne pas positionner en force l'écran d'affichage et la partie électronique.

Ne pas faire fonctionner le débitmètre sans avoir monté les sondes.

7. Pièces de rechange

Les pièces de rechange électroniques du débitmètre TFA sont disponibles chez Spirax Sarco et consistent en :

- L'écran d'affichage et les électroniques avec le capot de la tête.

Pour le remplacement de l'écran d'affichage et des électroniques, il est important que le numéro de série du TFA soit donné lors de la passation de la commande.

Exemple : 1 Ecran d'affichage et électroniques pour un débitmètre TFA Spirax Sarco DN32, n° de série B_____.

8. Recherche d'erreurs

La plupart des erreurs se manifestent lors de la programmation et sont dues à un mauvais câblage électrique ou une saisie de données erronées. Il est alors recommandé de réaliser un contrôle minutieux afin de voir d'où vient le problème. La particularité du TFA est d'indiquer directement le nombre d'erreurs directement à l'écran ou via la sortie 4-20 mA.

Les messages d'erreurs alternent avec l'affichage normal des données et sont indiqués en fonction de leurs priorités. Les messages d'erreurs peuvent être fermés ou annulé uniquement en appuyant sur la touche "OK". Dès que l'erreur est annulée, l'écran affichera l'erreur suivante, si plusieurs erreurs sont à noter.

Si l'erreur persiste, 2 secondes après l'avoir annulée, elle sera signalée à l'écran avec le clignotement d'un point d'exclamation (!).

| Symptôme | Cause possible | Solution |
|------------------------------------|---|--|
| Pas d'affichage | Tension d'alimentation non comprise entre 9 Vdc et 28 Vdc | Contrôler le câblage de l'alimentation Voir paragraphe 3.3 |
| | Inversion de polarité de l'alimentation | Inverser la polarité |
| | Electronique défectueuse | Contacteur Spirax Sarco |
| Affichage 'NO SIGNL' | Tension d'alimentation trop faible | Contrôler que l'alimentation est bien comprise entre 9 Vdc et 28 Vdc |
| | Résistance de la boucle de courant supérieure à Rmax | Contrôler la résistance de la boucle de courant et réduire si nécessaire |
| | Electronique défectueuse | Contrôler la sortie de courant (voir paragraphes 4.6 et 4.7) Contacteur Spirax Sarco |
| Affichage 'POWER Out' | Alimentation interrompue | Contrôler la tension d'alimentation et annuler l'erreur en appuyant sur 'OK' Le total transmis peut être invalide |
| Affichage 'SENSR CONST' | Cône bloqué | Démonter le TFA de la tuyauterie et vérifier le mouvement du cône |
| | Electronique défectueuse | Contrôler la sortie de courant (Voir paragraphes 4.6 et 4.7) Contacteur Spirax Sarco |
| Affichage 'HIGH FLOW' | Débitmètre sous-dimensionné | Vérifier le dimensionnement du TFA si nécessaire |
| Courant constant à 3.8 mA | Signal d'erreur réglé au niveau bas | Contrôler les erreurs à l'écran et les résoudre comme ci-dessus |
| | | Contrôler la sortie de courant (Voir paragraphes 4.6 et 4.7) |
| Courant constant à 22 mA | Signal d'erreur réglé au niveau haut | Contrôler les erreurs à l'écran et les résoudre comme ci-dessus |
| | | Contrôler la sortie de courant (Voir paragraphes 4.6 et 4.7) |

| Symptôme | Cause possible | Solution |
|--|---|--|
| Le débit indiqué répond au changement du débit mais la valeur ne correspond pas au débit réel | Le débitmètre n'est pas correctement centré sur la tuyauterie | L'axe du débitmètre devra être aligné avec celui de la tuyauterie |
| | Les joints du débitmètre dépassent dans la tuyauterie | Voir paragraphe 3, Fig. 15, 16 et 17 pour l'installation correcte des joints |
| | Des irrégularités sur la face interne de la tuyauterie | La tuyauterie ne doit pas comporter d'irrégularités |
| | Mauvais signal pour cause de fluide bi-phasique | Le fluide bi-phasique n'est pas autorisé. Utiliser un séparateur pour les applications de vapeur humide afin de séparer les gouttelettes d'eau de la vapeur |
| | Longueurs de tuyauterie insuffisantes en amont/aval | Voir paragraphe 3 pour les bonnes longueurs de tuyauterie en amont et en aval |
| | Sens du flux inversé | Vérifier la flèche du sens du fluide sur le corps du TFA |
| | Event sur l'orifice/cône bouché | Les trous doivent être nettoyés. (Ceci indique un débit de vapeur très sale ou de mauvaises procédures de stockage et fonctionne dans de mauvaises des conditions d'exploitation de vapeur). |
| La sortie impulsionnelle est incorrecte | La sortie impulsionnelle est mal réglée | Vérifier le programme de la sortie impulsionnelle. (voir paragraphe 4.6.7) |
| | Réglage incorrect de la durée de l'impulsion | Vérifier la durée maximale de l'impulsion des électroniques |
| | La sortie impulsionnelle est surchargée | Vérifier les plages de charge |
| | Les électroniques de la sortie impulsionnelle sont défectueux | Tester la sortie impulsionnelle Si l'électronique est défectueuse, la remplacer |
| Zéro non indiqué alors qu'il n'y a pas de débit dans l'installation | Le TFA n'est pas à zéro à la programmation | Mise à zéro. |
| | La sortie 4 mA n'est pas calibrée | Calibrer la sortie 4 mA (voir paragraphe 4.6.5) |
| | La retransmission 4 mA est réglée sur une valeur supérieure à zéro | Recalibrer 4 mA |
| | Interférence | Vérifier la mise à la terre |
| | Tuyauterie pleine de condensat due à une mauvaise pente de la tuyauterie et/ou mauvaise purge | S'assurer que la tuyauterie a une pente dans le sens du fluide de 1 pour 70 à 100 m. S'assurer que la ligne vapeur est convenablement purgée. |

9. Tableau de données

Ce tableau résume toutes les options modifiables et permet de noter les éventuelles modifications (code d'accès par exemple). Il fournit une référence pratique pour les futures changements.

| Sous-menus | Données modifiables | Réglages d'usine | Réglages du client | Réglages futurs |
|------------------------|------------------------|--------------------------|--------------------|-----------------|
| Données de base | Titre de la vapeur | 100% | | |
| | Unités | Métriques | | |
| | Pression nominale | | | |
| | Pression atmosphérique | 1,01 bar abs | | |
| Sorties | 4-20 mA | | | |
| | Donnée source | Débit | | |
| | Correspondance 4 mA | 0 | | |
| | Correspondance 20 mA | Débit maxi à 32 bar eff. | | |
| | Impulsions | ON | | |
| | Donnée source | Total | | |
| | Nombre d'impulsions | 1 par kg | | |
| | Durée de l'impulsion | 50 mS | | |
| Erreur | | Niveau haut | | |
| Code d'accès | | 7452 | | |

SPIRAX SARCO SAS
ZI des Bruyères - 8, avenue Le verrier - BP 61
78193 TRAPPES Cedex
Téléphone : 01 30 66 43 43 - Fax : 01 30 66 11 22
e-mail : Courrier@fr.SpiraxSarco.com
www.spiraxsarco.com

spirax
/sarco