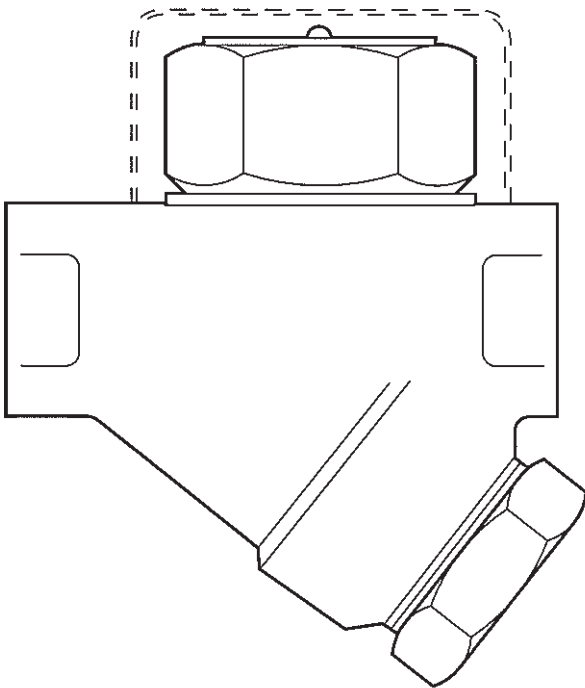

Purgeurs thermodynamiques TD42

Notice de montage et d'entretien



- 1. Informations de sécurité*
- 2. Description*
- 3. Installation*
- 4. Mise en service*
- 5. Fonctionnement*
- 6. Entretien*
- 7. Pièces de rechange*

1. Informations de sécurité

Le fonctionnement en toute sécurité de ces appareils ne peut être garanti que s'ils ont été convenablement installés, mis en service, ou utilisés et entretenus par du personnel qualifié (voir paragraphe 1.11) et cela en accord avec les instructions d'utilisation. Les instructions générales d'installation et de sécurité concernant vos tuyauteries ou la construction de votre unité ainsi que celles relatives à un bon usage des outils et des systèmes de sécurité doivent également s'appliquer.

1.1 Intentions d'utilisation

En se référant à la notice de montage et d'entretien, à la plaque firme et au feuillet technique, s'assurer que l'appareil est conforme à l'application et à vos intentions d'utilisation.

Ces appareils sont conformes aux réquisitions de la Directive Européenne 97/23/CE sur les équipements à pression (PED - Pressure Equipment Directive) et tombent dans la catégorie "Article 3.3". Il est à noter que les appareils entrant dans cette catégorie sont concernés par la Directive mais ne portent pas la marque CE .

- i) Ces appareils ont été spécialement conçus pour une utilisation sur de la vapeur, de l'air ou de l'eau/condensat. Ces fluides appartiennent au Groupe 2 de la Directive sur les appareils à pression mentionnée ci-dessus. Ces appareils peuvent être utilisés sur d'autres fluides, mais dans ce cas là, Spirax Sarco doit être contacté pour confirmer l'aptitude de ces appareils pour l'application considérée.
- ii) Vérifier la compatibilité de la matière, la pression et la température ainsi que leurs valeurs maximales et minimales. Si les limites maximales de fonctionnement de l'appareil sont inférieures aux limites de l'installation sur laquelle il est monté, ou si un dysfonctionnement de l'appareil peut entraîner une surpression ou une surchauffe dangereuse, s'assurer que le système possède les équipements de sécurité nécessaires pour prévenir ces dépassements de limites.
- iii) Déterminer la bonne implantation de l'appareil et le sens d'écoulement du fluide.
- iv) Les produits Spirax Sarco ne sont pas conçus pour résister aux contraintes extérieures générées par les systèmes quelconques auxquels ils sont reliés directement ou indirectement. Il est de la responsabilité de l'installateur de considérer ces contraintes et de prendre les mesures adéquates de protection afin de les minimiser.
- v) Oter les couvercles de protection sur tous les raccords et le film de protection des plaques-firmes avant l'installation.

1.2 Accès

S'assurer d'un accès sans risque et prévoir, si nécessaire, une plate-forme de travail correctement sécurisée, avant de commencer à travailler sur l'appareil. Si nécessaire, prévoir un appareil de levage adéquat.

1.3 Eclairage

Prévoir un éclairage approprié et cela plus particulièrement lorsqu'un travail complexe ou minutieux doit être effectué.

1.4 Canalisation avec présence de liquides ou de gaz dangereux

Toujours tenir compte de ce qui se trouve, ou de ce qui s'est trouvé dans la conduite : matières inflammables, matières dangereuses pour la santé, températures extrêmes.

1.5 Ambiance dangereuse autour de l'appareil

Toujours tenir compte des risques éventuels d'explosion, de manque d'oxygène (dans un réservoir ou un puits), de présence de gaz dangereux, de températures extrêmes, de surfaces brûlantes, de risque d'incendie (lors, par exemple, de travail de soudure), de bruit excessif, de machineries en mouvement.

1.6 Le système

Prévoir les conséquences d'une intervention sur le système complet. Une action entreprise (par exemple, la fermeture d'une vanne d'arrêt ou l'interruption de l'électricité) ne constitue-t-elle pas un risque pour une autre partie de l'installation ou pour le personnel ?

Liste non exhaustive des types de risque possible : fermeture des événements, mise hors service d'alarmes ou d'appareils de sécurité ou de régulation.

Eviter la génération de chocs thermiques ou de coups de bélier par la manipulation lente et progressive des vannes d'arrêt.

1.7 Système sous pression

S'assurer de l'isolement de l'appareil et le dépressuriser en sécurité vers l'atmosphère. Prévoir si possible un double isolement et munir les vannes d'arrêt en position fermée d'un système de verrouillage ou d'un étiquetage spécifique. Ne pas considérer que le système est dépressurisé sur la seule indication du manomètre.

1.8 Température

Attendre que l'appareil se refroidisse avant toute intervention, afin d'éviter tous risques de brûlures.

1.9 Outillage et pièces de rechange

S'assurer de la disponibilité des outils et pièces de rechange nécessaires avant de commencer l'intervention. N'utiliser que des pièces de rechange d'origine Spirax Sarco.

1.10 Equipements de protection

Vérifier s'il n'y a pas d'exigences de port d'équipements de protection contre les risques liés par exemple : aux produits chimiques, aux températures élevées ou basses, au niveau sonore, à la chute d'objets, ainsi que contre les blessures aux yeux ou autres.

1.11 Autorisation d'intervention

Tout travail doit être effectué par, ou sous la surveillance, d'un responsable qualifié.

Le personnel en charge de l'installation et l'utilisation de l'appareil doit être formé pour cela en accord avec la notice de montage et d'entretien. Toujours se conformer au règlement formel d'accès et de travail en vigueur. Sans règlement formel, il est conseillé que l'autorité, responsable du travail, soit informée afin qu'elle puisse juger de la nécessité ou non de la présence d'une personne responsable pour la sécurité. Afficher "les notices de sécurité" si nécessaire.

1.12 Manutention

La manutention des pièces encombrantes ou lourdes peut être la cause d'accident. Soulever, pousser, porter ou déplacer des pièces lourdes par la seule force physique peut être dangereuse pour le dos. Vous devez évaluer les risques propres à certaines tâches en fonction des individus, de la charge de travail et l'environnement et utiliser les méthodes de manutention appropriées en fonction de ces critères.

1.13 Résidus dangereux

En général, la surface externe des appareils est très chaude. Si vous les utilisez aux conditions maximales de fonctionnement, la température en surface peut être supérieure à 500°C.

Certains appareils ne sont pas équipés de purge automatique. En conséquence, toutes les précautions doivent être prises lors du démontage ou du remplacement de ces appareils (se référer à la notice de montage et d'entretien).

1.14 Risque de gel

Des précautions doivent être prises contre les dommages occasionnés par le gel, afin de protéger les appareils qui ne sont pas équipés de purge automatique.

1.15 Recyclage

Sauf indication contraire mentionnée dans la notice de montage et d'entretien, ces appareils sont recyclables sans danger écologique.

1.16 Retour de l'appareil

Pour des raisons de santé, de sécurité et de protection de l'environnement, les clients et les dépositaires doivent fournir toutes les informations nécessaires, lors du retour de l'appareil. Cela concerne les précautions à suivre au cas où celui-ci aurait été contaminé par des résidus ou endommagé mécaniquement. Ces informations doivent être fournies par écrit en incluant les risques pour la santé et en mentionnant les caractéristiques techniques pour chaque substance identifiée comme dangereuse ou potentiellement dangereuse.

2. Information générale du produit

2.1 Description générale

La gamme des TD42 sont des purgeurs thermodynamiques d'entretien facile. Ils conviennent pour des pressions allant jusqu'à 42 bar eff., et sont équipés d'une crépine incorporée et des raccords taraudés.

Les **TD42L** et **TD42LC** sont spécialement étudiés pour de faibles évacuations de condensat. Ils sont idéaux pour les applications de traçage et purge principale. **Nota** : 'L' et 'LC' désignent faible débit.

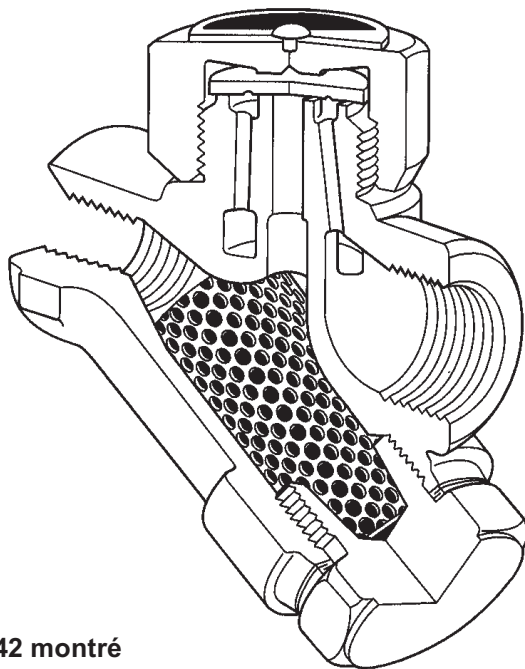
Les **TD42** et **TD42H** sont spécialement désignés pour les installations à fort débit de condensat.

Les **TD42A**, **TD 42HA**, **TD42LA** et **TD42LCA** sont conçus pour des applications où l'évacuation d'air est nécessaire. Ces appareils sont alors fournis avec un disque-évent. **Nota** : 'A' désigne le disque-évent.

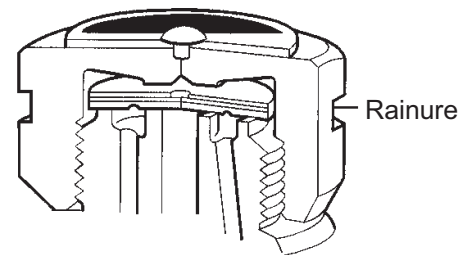
Les **TD42L**, **TD42LA**, **TD42H** et **TD42HA** ont subi un nickelage chimique (ENP) sur toutes les surfaces extérieures du corps afin d'améliorer leur résistance à la corrosion.

Les **TD42**, **TD42A**, **TD42LC** et **TD42LCA** ont les surfaces du corps de couleur noire.

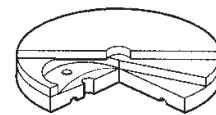
Nota : les **TD42S2** et **TD42S3** sont des purgeurs à raccords à souder socket weld. Pour de plus amples informations, voir les notices de montage IM-P068-37 pour le **TD42S2** et IM-P068-38 pour le **TD42S3**.



TD 42 montré



La rainure identifie les versions **TD42A**, **TD42LA**, **TD42LCA** et **TD42HA** qui ont un disque-évent



Disque-évent

Fig. 1 TD42 et ses variantes

Options

Isotub	Couvercle isolant permettant au purgeur de ne pas être influencé outre mesure par les pertes importantes de chaleur dues à de basses températures extérieures, à la pluie, au vent, etc.
Robinet de vidange	Un BDV1 ou BDV2 peut être monté sur le bouchon de crépine qui peut être alternativement percé, taraudé et bouchonné en 3/8" BSP ou NPT.

Normalisation

Ce produit est soumis à la norme de la Directive européenne 97/23/CE.

Certification

Cet appareil est disponible avec un certificat constructeur.

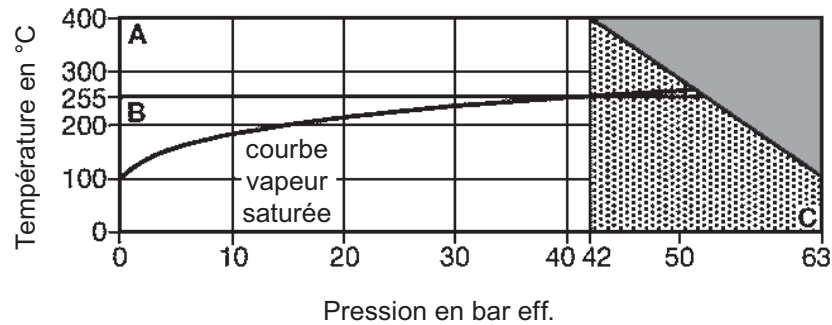
Nota : toute demande de certificat/inspection doit être clairement spécifiée lors de la passation de la commande.

Nota : Pour plus de renseignements, voir les feuillets techniques : TI-P068-22, TI-P151-04 et TI-S01-03.

2.2 Diamètres et raccordements

TD42	DN $\frac{3}{8}$ ", $\frac{1}{2}$ " LC, $\frac{1}{2}$ " et $\frac{3}{4}$ "	Tarudés BSP ou API
TD42A	DN $\frac{3}{8}$ ", $\frac{1}{2}$ " LC et $\frac{1}{2}$ "	Tarudés BSP (BS 21 parallèle) ou API
TD42H	DN $\frac{1}{2}$ ", $\frac{3}{4}$ " et 1"	Tarudés BSP ou NPT
TD42L	DN $\frac{3}{8}$ ", $\frac{1}{2}$ ", $\frac{3}{4}$ " et 1"	Tarudés BSP ou NPT
TD42HA	DN $\frac{1}{2}$ "	Tarudés BSP ou NPT
TD42LA	DN $\frac{3}{8}$ ", $\frac{1}{2}$ ", $\frac{3}{4}$ " et 1"	Tarudés BSP ou NPT
TD42LCA	DN $\frac{1}{2}$ "	Tarudés BSP

2.3 Limites de pression/température (ISO 6552)



- Cet appareil ne doit pas être utilisé dans cette zone.
 Pour un fonctionnement optimum, la PMO ne doit pas excéder 42 bar eff.

- A - C** TD42L et TD42H
B - C TD42LA et TD42HA

Conditions de calcul du corps		PN63
PMA	Pression maximale admissible	63 bar eff. à 100°C
TMA	Température maximale admissible	400°C à 42 bar eff.
Température minimale admissible		0°C
PMO	Pression maximale de fonctionnement pour de la vapeur saturée	42 bar eff.
TMO	Température maximale de fonctionnement	TD42L et TD42H 400°C à 42 bar eff.
		TD42LA et TD42HA 255°C à 42 bar eff.
Température minimale de fonctionnement		0°C
Pression différentielle minimale de fonctionnement		TD42L et TD42H 0,25 bar eff.
		TD42LA et TD42HA 0,80 bar eff.
PMOB	La contrepression maximale de fonctionnement ne doit pas excéder 80% de la pression amont	
Pression maximale d'épreuve hydraulique		95 bar eff.

3. Installation

Nota : Avant de procéder à l'installation, consulter les "Informations de sécurité" du chapitre 1.

En se référant à la notice de montage et d'entretien, au feuillet technique et à la plaque-firme, vérifier que l'appareil est adapté à l'installation désignée.

- 3.1** Vérifier les matières, la pression et la température et leurs valeurs maximales. Si les limites maximales de fonctionnement de l'appareil sont inférieures à celle du système sur lequel il doit être monté, vérifier qu'un dispositif de sécurité est inclus pour prévenir les dépassements de limites de résistance propre à l'appareil.
- 3.2** Déterminer le sens d'écoulement du fluide et la bonne implantation pour l'appareil.
- 3.3** Oter les bouchons de protection des raccordements et le film de protection des plaques-firmes avant l'installation.
- 3.4** Le purgeur doit être monté de préférence sur une tuyauterie horizontale avec une légère dénivellation en amont. Des robinets d'isolement appropriés doivent être installés afin d'effectuer l'entretien et le remplacement du purgeur en toute sécurité. Une méthode appropriée pour tester le bon fonctionnement de l'appareil doit être mise en oeuvre. Ceci peut être un contrôleur de circulation ou un ensemble Spiratec. Les contrôleurs de circulation doivent être montés au moins 1 m en aval de tout purgeur à évacuation brusque. Quand le purgeur évacue dans un circuit de retour de condensat, un clapet anti-retour doit être installé en aval.
- 3.5** Des robinets d'isolement doivent être montés pour effectuer l'entretien et le remplacement du purgeur en toute sécurité.
- 3.6** Ouvrir lentement les robinets d'isolement jusqu'à l'obtention des conditions normales de fonctionnement. Ceci évitera les coups de bélier.
- 3.7** Vérifier l'étanchéité et le bon fonctionnement de l'appareil.

Nota : Si le purgeur évacue à l'atmosphère, s'assurer qu'il le fasse vers un lieu sécurisé car le fluide déchargé peut être à une température de 100 °C.

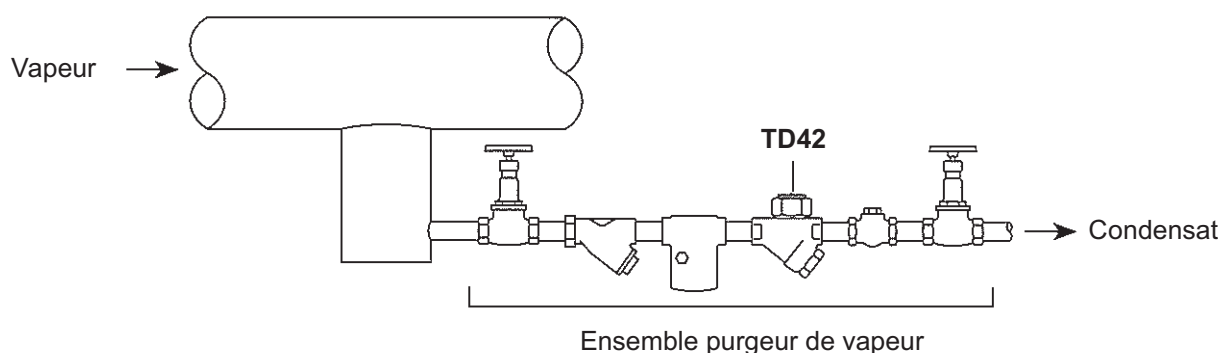


Fig. 2 Application typique

4. Mise en service

Après installation ou entretien, s'assurer que le système est complètement opérationnel. Effectuer un essai des alarmes ou des appareils de protection.

5. Fonctionnement

Le purgeur thermodynamique est un purgeur à évacuation par jet discontinue qui évacue le condensat à une température inférieure de plusieurs degrés à celle de la température de la vapeur saturée. S'assurer que l'évacuation s'effectue dans un endroit sécurisé.

6. Entretien

Nota : Avant de procéder à l'installation, consulter les "Informations de sécurité" du chapitre 1.

6.1 Information générale

- Avant d'entreprendre l'entretien, le purgeur doit être isolé et la pression à l'intérieur de l'appareil doit être nulle. Attendre que l'appareil refroidisse.
- Lors du réassemblage, s'assurer que les faces de joints sont propres.
- L'entretien peut être achevé avec le purgeur sur la ligne une fois que les procédures de sécurité aient été observées.
- Il est recommandé d'utiliser de nouveaux joints et pièces de rechange.
- N'utiliser que des outils et équipements de protection appropriés.
- Une fois l'entretien terminé, ouvrir lentement les robinets d'isolement et vérifier l'étanchéité.

6.2 Mise en service

- Retirer l'isotub (7) si monté, et dévisser le chapeau (2) avec une clé appropriée. Ne pas utiliser de clé Stillsons ou autre similaire afin de ne pas vriller le chapeau.
- Si les portées de siège sont légèrement marquées, elles peuvent être rodées sur une surface rigoureusement plane en appliquant un mouvement en forme de huit et en utilisant une pâte abrasive telle que la IF de Carborundum Co.
Si l'usure des portées de siège est trop importante pour être éliminée par simple rodage, il sera alors nécessaire que le siège, sur le corps, soit rectifié.
Nota : le disque (3) doit toujours être remplacé par un neuf. L'épaisseur de métal enlevé lors de la rectification ne doit pas excéder 0,25 mm.
- Lors du remontage, toujours orienter la face du disque (3) comportant la gorge vers les portées de siège (1).
- Revisser le chapeau (2) suivant le couple de serrage recommandé (voir Tableau 1). Un joint n'est pas nécessaire, cependant, il est conseillé d'enduire les filets d'une légère couche de graisse anti-grippage.

6.3 Nettoyage ou remplacement de la crépine

- Dévisser le bouchon de crépine (5) avec une clé appropriée.
- Retirer la crépine (4), la nettoyer ou la remplacer si elle est endommagée.
- Pour le remontage, introduire la crépine (4) dans le bouchon (5) puis revisser ce dernier. Il est conseillé d'enduire les filets d'une légère couche de graisse au bisulfure de molybdène. S'assurer que le joint (6) et les faces de joints sont propres.
- Serrer suivant le couple de serrage recommandé (voir Tableau 1).
- Une fois l'entretien terminé, ouvrir lentement les robinets d'isolement et vérifier l'étanchéité.

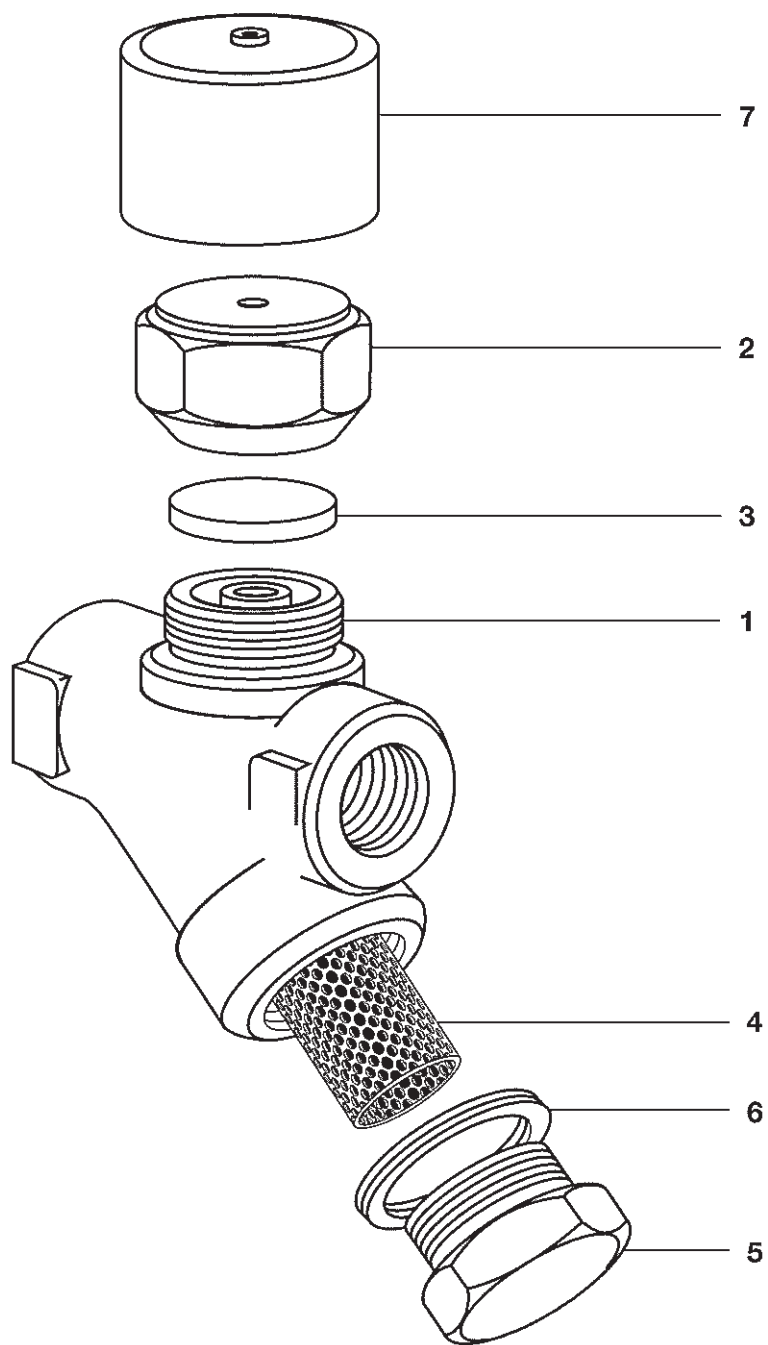




Fig. 3

Tableau 1 - Couples de serrage recommandés

Rep	DN		Ou mm		N m
2	TD42	3/8", 1/2 LC	36 s/p		135 - 150
	TD42/TD42H	1/2", 3/4"	41 s/p		180 - 200
	TD42L	1/2", 3/4" et 1"	36 s/p		135 - 150
	TD42H	1"	55 s/p		250 - 275
5	(tous DN)	32 s/p		M28	170 - 190

7. Pièces de rechange

Les pièces de rechange disponibles sont représentées en trait plein. Les pièces en trait interrompu ne sont pas fournies comme pièce de rechange.

Pièces de rechange disponibles

Disque	(paquet de 3)	3
Disque et crépine	TD42LA, TD42HA, TD42A ou TD42LCA	3, 4, 6
Crépine et joint		4, 6
Joint de bouchon de crépine	(paquet de 3)	6
Isotub		7

En cas de commande

Utiliser les descriptions données ci-dessus dans la colonne "Pièces de rechange disponibles" et spécifier le type et le diamètre de l'appareil.

Exemple : 1 - Crépine et joint pour purgeur thermodynamique TD42L, DN½".

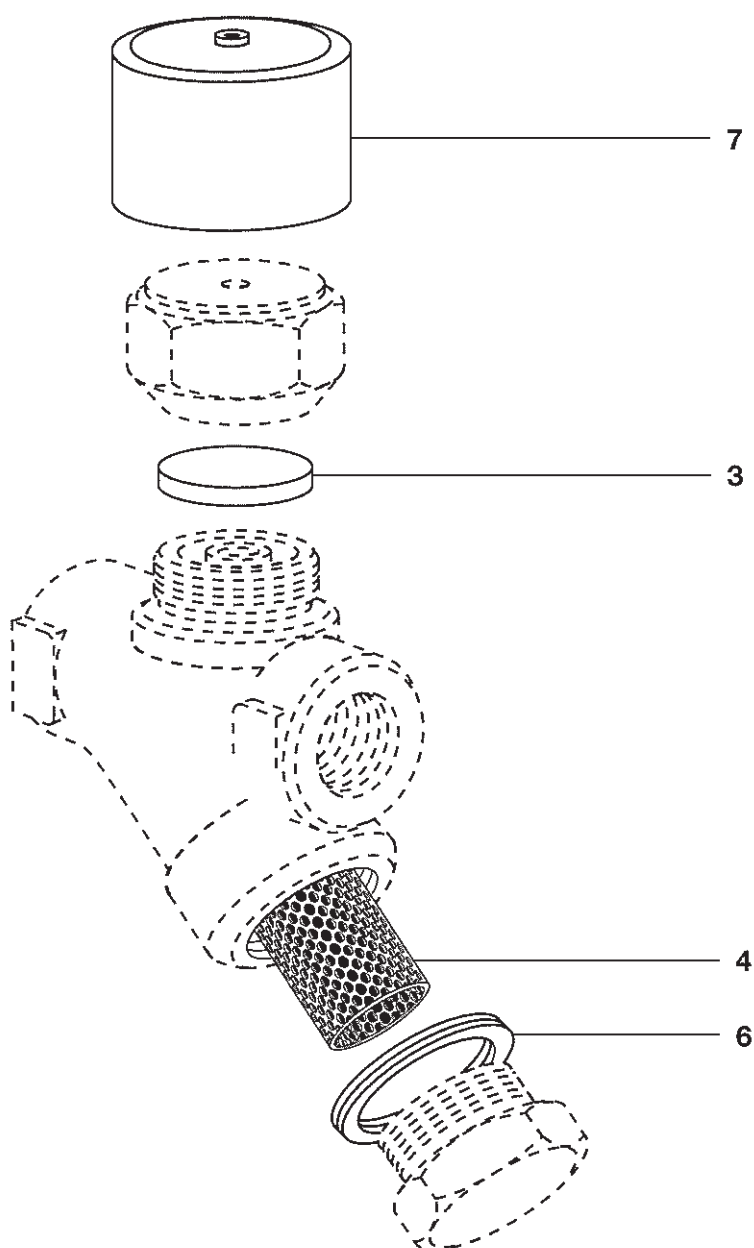


Fig. 4



SPIRAX SARCO SAS
ZI des Bruyères - 8, avenue Le verrier - BP 61
78193 TRAPPES Cedex
Téléphone : 01 30 66 43 43
Télécopie : 01 30 66 11 22
e-mail : Courrier@fr.SpiraxSarco.com
www.spiraxsarco.com

spirax
/sarco