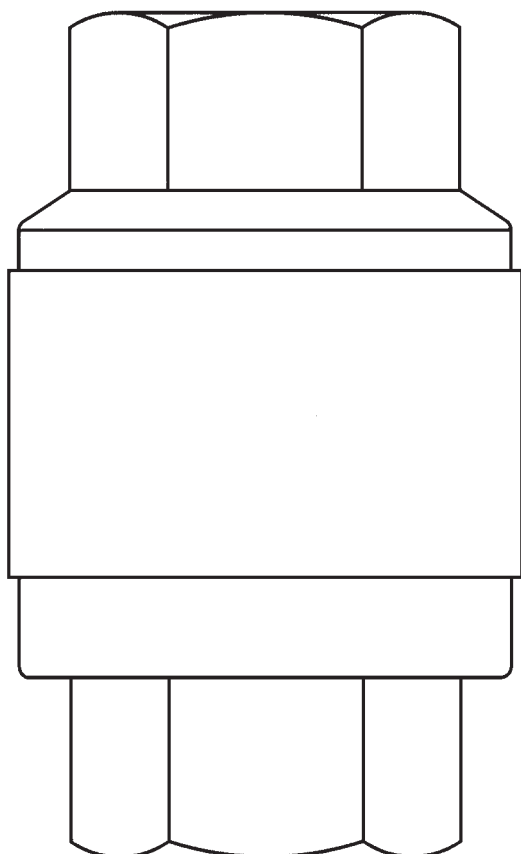


Purgeurs Bimétalliques
T3

Notice de montage et d'entretien



- 1. Informations de sécurité*
- 2. Description*
- 3. Installation*
- 4. Mise en service*
- 5. Fonctionnement*
- 6. Entretien*
- 7. Pièces de rechange*
- 8. Recherche d'erreurs*

1. Informations de sécurité

Le fonctionnement de ces appareils en toute sécurité ne peut être garanti que s'ils ont été convenablement installés, mis en service ou utilisés et entretenus par du personnel qualifié (voir paragraphe 11 du complément d'informations de sécurité joint) et cela en accord avec les instructions d'utilisation. Les instructions générales d'installation et de sécurité concernant vos tuyauteries ou la construction de votre unité ainsi que celles relatives à un bon usage des outils et des systèmes de sécurité doivent également s'appliquer.

Isolement

Toujours considérer que la fermeture d'un robinet d'isolement peut couper l'alimentation d'autres parties du système où amener des risques pour le personnel. Ces dangers peuvent inclure : l'isolement des événements, des appareils de protection ou des alarmes. S'assurer que les robinets d'isolement sont fermés avant toute intervention et les ouvrir graduellement lors de la remise en service pour éviter les chocs thermiques ou les coups de béliers.

Pression

Avant toutes interventions sur le purgeur, l'alimentation et l'évacuation doivent être correctement isolées et la pression à l'intérieur du purgeur doit être nulle. Pour dépressuriser un purgeur, vous pouvez installer un robinet de mise à l'atmosphère DV (voir feuillet technique). Ne pas considérer que le système est dépressurisé sur la seule indication du manomètre.

Température

Après l'isolement de l'appareil, attendre que le purgeur refroidisse avant toute intervention afin d'éviter tous risques de brûlures. Le port d'équipement de protection incluant une paire de lunettes est nécessaire.

Recyclage

Cet appareil est recyclable sans danger écologique.

2. Description

2.1 Description générale

Le T3 Spirax Sarco est un purgeur automatique en acier inox forgé. Il est destiné au traçage d'instrument ou à la purge de ligne à faible débit. Le purgeur T3 fonctionne sans perte de vapeur et assure une évacuation rapide de l'air, des incondensables ainsi que de grandes quantités d'eau froide à la mise en service.

Standards

Ce produit est conforme aux directives de la norme européenne sur les appareils à pression 97/23/EC.

Certification

Ce produit est disponible avec un certificat matière EN 10204 3.1.

Nota : Toute demande de certificat/inspection doit être clairement spécifiée lors de la passation de la commande.

Nota : Pour plus de détails, voir le feuillet technique TI-P625-01.

2.2 Diamètres et raccordements

$\frac{3}{8}$ ", $\frac{1}{4}$ " et $\frac{1}{2}$ " : Taraudés BSP ou NPT.

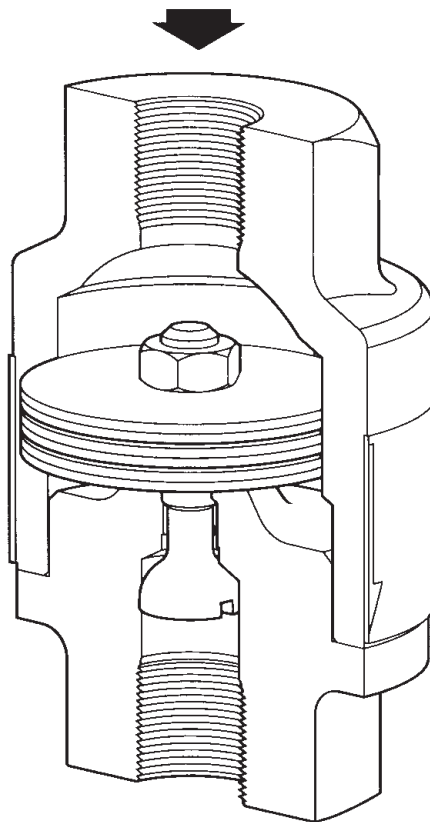
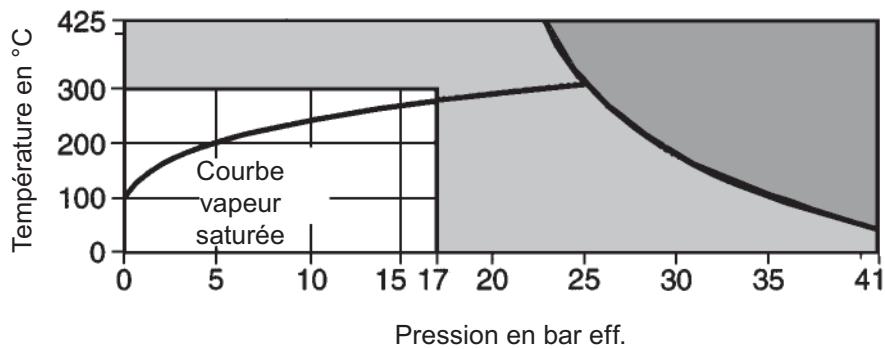


Fig. 1

2.3 Limites d'emploi

Conditions maximales de calcul du corps	PN50, Classe 300 suivant ANSI B 16.34
PMA - Pression maximale admissible	41,38 bar eff. à 37,8°C
TMA - Température maximale admissible	425°C à 22,8 bar eff.
Température minimale admissible	-254°C
PMO - Pression maximale de fonctionnement	17 bar eff.
TMO - Température maximale de fonctionnement	300°C à 17 bar eff.
Température minimale de fonctionnement	0°C
Pression minimale de fonctionnement	0,15 bar eff.
Δ PMX - La contrepression pour un fonctionnement correct ne doit pas excéder 90% de la pression amont.	
Pression d'épreuve hydraulique	62 bar eff.

2.4 Plages de fonctionnement



- Cet appareil ne doit pas être utilisé dans cette zone.
- Cet appareil ne doit pas être utilisé dans cette zone car les pièces internes risquent d'être endommagées.

3. Installation

Nota : Avant de procéder à l'installation, consulter les 'Informations de sécurité' du chapitre 1.

Se référer à la notice de montage et d'entretien, au feuillet technique et à la plaque-firme, vérifier que l'appareil est adapté à l'application considérée.

- 3.1 Vérifier les matières, la pression et la température et ses valeurs maximales. Si les limites maximales de fonctionnement de l'appareil sont inférieures à celle du système sur lequel il doit être monté, vérifier qu'un dispositif de sécurité est inclus au système pour prévenir les dépassements de limites de résistance propres à l'appareil.
- 3.2 Déterminer la bonne implantation pour l'appareil et le sens d'écoulement du fluide .
- 3.3 Oter les bouchons de protection des raccordements.
- 3.4 Installer le purgeur en aval des équipements à purger, en s'assurant qu'il est facilement accessible pour inspection et entretien.
- 3.5 Le purgeur peut être installé dans n'importe quelle position.
- 3.6 Avant d'installer le purgeur, s'assurer que tous les raccordements sur la ligne sont propres et débarrassés des débris.
- 3.7 Monter le purgeur avec la flèche de coulée sur le corps dans le sens d'écoulement du fluide.
- 3.8 Le purgeur est réglé en usine. Il ne peut être re-réglé et est sans entretien.

Nota : En cas de décharge à l'atmosphère, s'assurer que l'évacuation des condensats est dirigée vers un endroit sécurisé, car ce dernier peut être à une température de 100 °C.

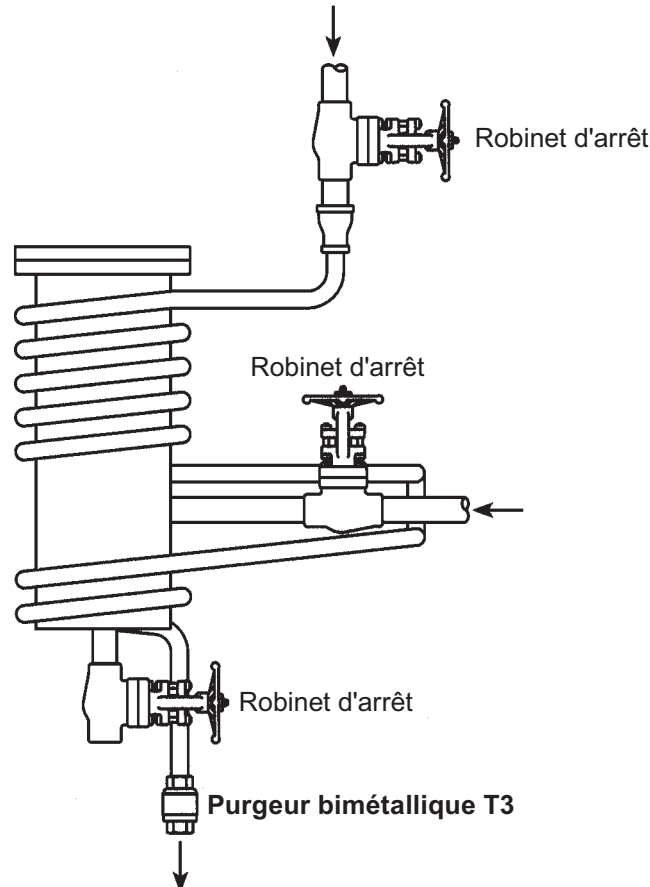


Fig. 2 - Installation recommandée - Instrument de traçage

4. Mise en service

Après installation ou entretien, s'assurer que le système est complètement opérationnel. Effectuer un essai des alarmes ou des appareils de protection.

5. Fonctionnement

Le T3 est un purgeur bimétallique.

Ce purgeur fonctionne sur la base de 2 forces opposées, une d'ouverture liée à la pression du système et l'autre agissant sur un clapet de fermeture qui résulte de la température sur l'élément bimétallique.

Au démarrage, les purgeurs T3 fonctionnent sans perte de vapeur et évacuent rapidement l'air, les gaz incondensables et une large quantité d'eau froide.

6. Entretien

Le purgeur T3 est réglé en usine. Il ne peut être re-réglé et est sans entretien.

7. Pièces de rechange

Il n'y a pas de pièces de rechange disponibles pour cet appareil.

8. Recherche d'erreurs

Le purgeur n'évacue pas les condensats	1. S'assurer que les robinets amont et aval sont ouverts.
	2. Vérifier que les filtres externes ne sont pas encrassés. Vidanger ou démonter et nettoyer.
	3. Pression dans le retour condensat trop élevée. Le système aval doit être modifié. La pression de retour doit être aussi basse que la température de décharge.
	4. Orifice ou crépine interne bouché par des impuretés. Démonter et remplacer le purgeur.
	5. L'élément bimétallique est défectueux. Démonter et remplacer le purgeur.
Le purgeur laisse passer la vapeur	1. Impuretés sur la surface du siège. Démonter de la ligne en observant les instructions de sécurité (voir chapitre 1). Enlever les impuretés si possible. Sinon, remplacer le purgeur.
	2. L'élément bimétallique est défectueux. Démonter et remplacer le purgeur.
	3. Fuite au niveau du siège. Démonter et remplacer le purgeur.

