

Soupape de sûreté SV60

Remplacement des pièces de rechange

Instructions de montage

Attention

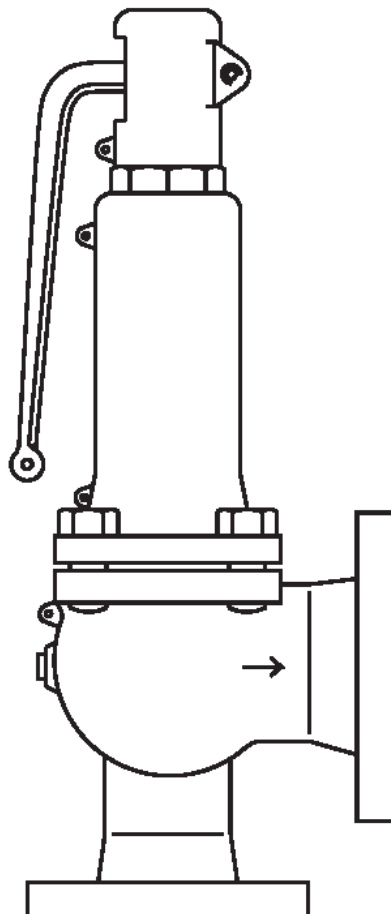
Le reréglage ou la remise à neuf des soupapes de sûreté Spirax sarco doit être effectué uniquement par des personnes compétentes agréées.

Information de sécurité

Avant le démontage de cet appareil, il est impératif de décompresser le ressort.

Pour les soupapes contenant une portée en Viton/FPM

Si les soupapes sont soumises à des températures proches de 315°C ou plus, le clapet en Viton/FPM peut se décomposer et former de l'acide hydrofluorique. Dans ce cas, éviter le contact avec la peau et l'inhalation de fumées d'acide qui peuvent causer des brûlures graves et endommager le système respiratoire.



1. Remplacement du bouchon (rep. 4)

- a) Enlever le fil à plomb, et un circlip (20) de la goupille (19).
- b) Retirer la goupille et le levier (18). Si la soupape possède un chapeau fermé, dévisser simplement le carter de ressort (soulever le levier de manière à ce que le collier soit visible (17)).
- c) Pour les bouchons standards, desserrer l'écrou de blocage (16) et dévisser le bouchon.
- d) Réassembler dans l'ordre inverse en utilisant les couples de serrage recommandés donnés dans le Tableau 1.

2. Remplacement du levier étanche (rep. 30)

- a) Enlever le bouchon comme décrit dans la paragraphe 1.
- b) Retirer l'axe (19) et le levier (18).
- c) Dévisser l'écrou de garniture (31) et retirer l'étanchéité (30).
- d) Déposer la goupille du levier (27) et les bagues (30 (4 pièces)).
- e) Il est conseillé de noter l'orientation de la goupille et de la came (28) afin de s'assurer que les pièces sont correctement réassemblées. La came est maintenant libérée.
- f) Remonter la tige de levier et les bagues.
- g) Replacer les bagues individuellement en utilisant l'étanchéité pour les presser dans leur position.
- h) Remonter l'étanchéité et l'écrou de garniture, puis serrer jusqu'à ce que la compression du joint de garniture soit suffisante. **Nota** : remplacer le joint (35) lors du réassemblage.
- i) Remonter le levier et sa goupille.

3. Changement du ressort (rep. 6)

- a) Retirer le bouchon comme décrit dans le paragraphe 1.
- b) Retirer le circlip du collier (27), la goupille (26) et le collier (17).
- c) Desserrer l'écrou de blocage (15) et dévisser la vis de réglage du ressort dans le sens contraire des aiguilles d'une montre pour relâcher la pression du ressort qui maintient la tige (9) de manière à ce qu'elle ne tourne pas.
- d) Déposer les boulons de corps (10) et retirer le chapeau (3).
- e) Retirer le ressort (6) et les plateaux de ressort (11), replacer un nouveau ressort et les plateaux.
- f) Réassembler dans l'ordre inverse en utilisant les couples de serrage recommandés donnés dans le Tableau 1.

4. Remplacement du disque (rep. 5 et 8)

- a) Suivre les procédures du paragraphe 3.
- b) Après avoir enlevé le ressort et les plateaux, l'ensemble tige et le plateau peut être soulevé du corps en prenant soin de ne pas perdre les anneaux de retenue (12 et 22).
- c) Les bagues de maintien doivent être retirées ainsi que le guide de tige (7).
- d) Retirer le disque de la tige après avoir sorti la goupille (21). Prendre soin de ne pas perdre la bille de tige (23) qui permet au disque de pivoter.
- e) Monter un nouveau disque (5 et 8) sur la tige (9) en s'assurant que la bille de tige (23) est positionnée entre ces repères, puis remonter la goupille de tige (21).
- f) Réassembler dans l'ordre inverse en s'assurant que le guide de tige est monté avec le raccord pointant vers le bas.

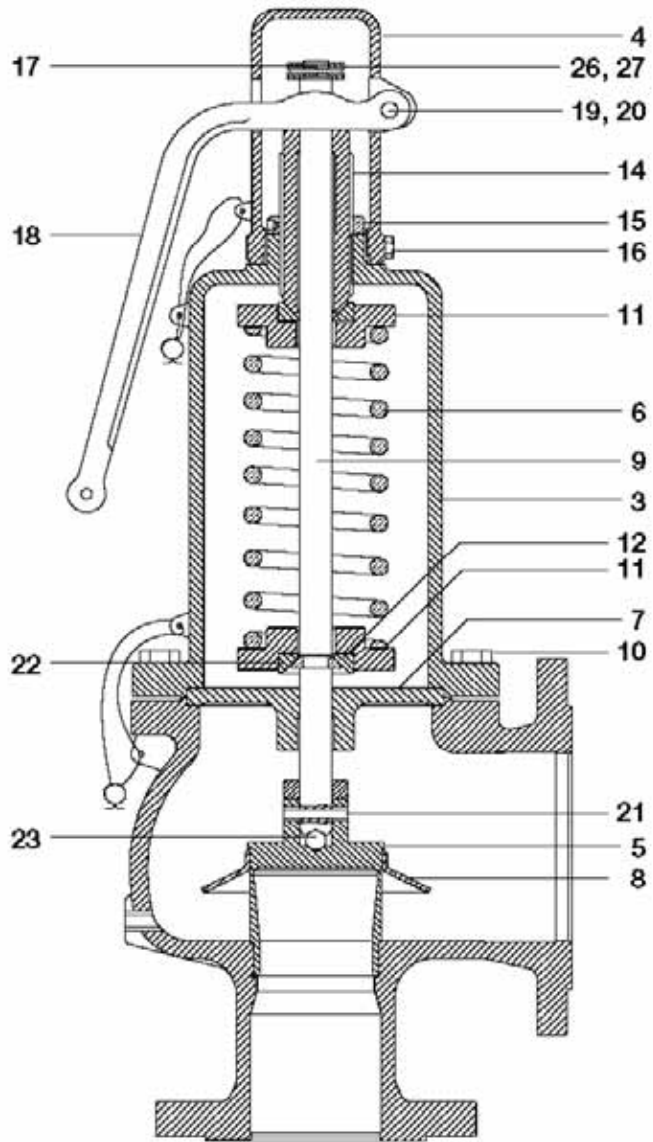
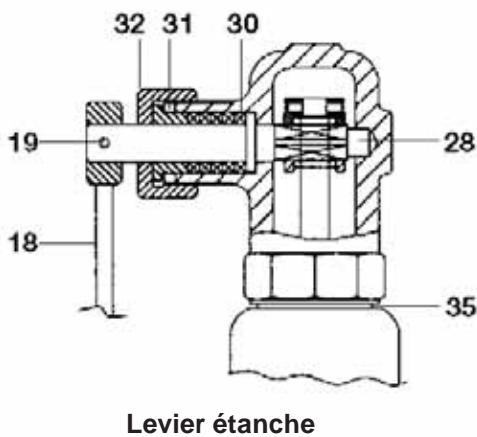
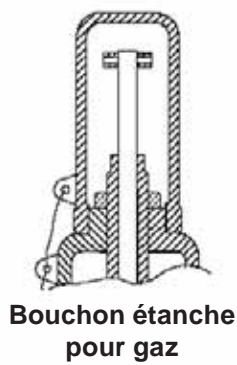
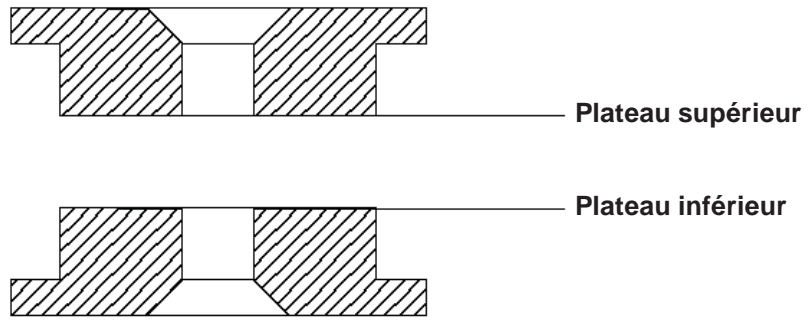


Tableau 1 : Couples de serrage recommandés

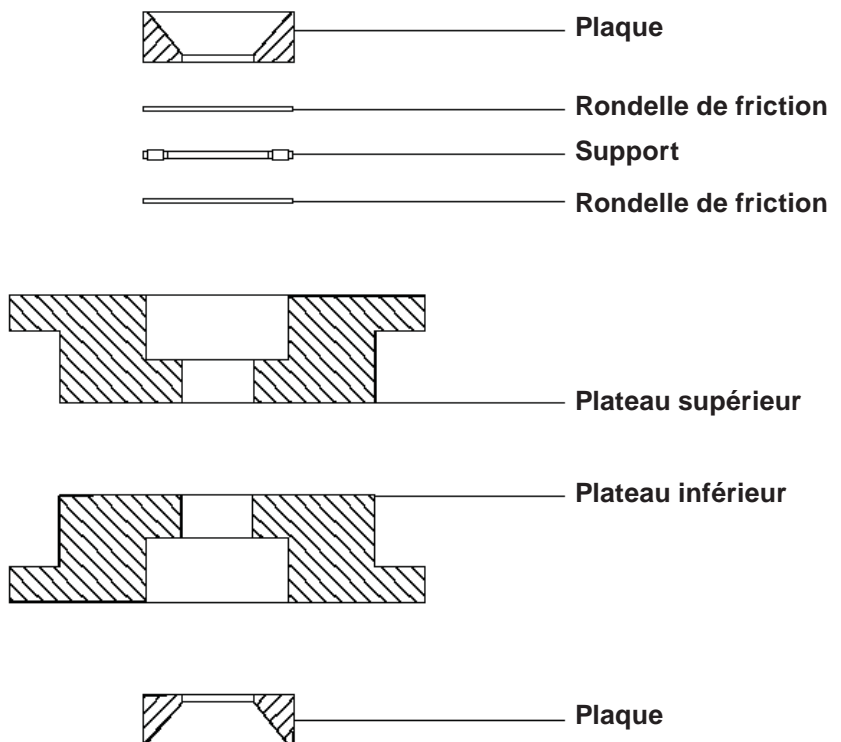
DN	Vis de carter de levier (Rep. 16)		Ecrus de réglage (Rep. 15)		Boulons de corps (Rep. 10)		
	Sur plats (mm)	Couple (±1 N m)	Sur plats (mm)	Couple (±5 N m)	Nombre	Sur plats (mm)	Couple (+3 -0 N m)
DN20	10	4	30	55	4	17	21
DN25	10	4	30	55	4	19	36
DN32	10	4	30	55	4	19	36
DN40	10	4	41	55	4	22	52
DN50	10	4	41	55	4	22	52
DN65	13	10	46	60	6	19	36
DN80	13	10	70	60	8	22	52
DN100	13	10	70	60	8	22	52
DN125	13	10	85	70	8	24	90
DN150	13	10	85	70	12	24	90

5. Types de plateau de ressort

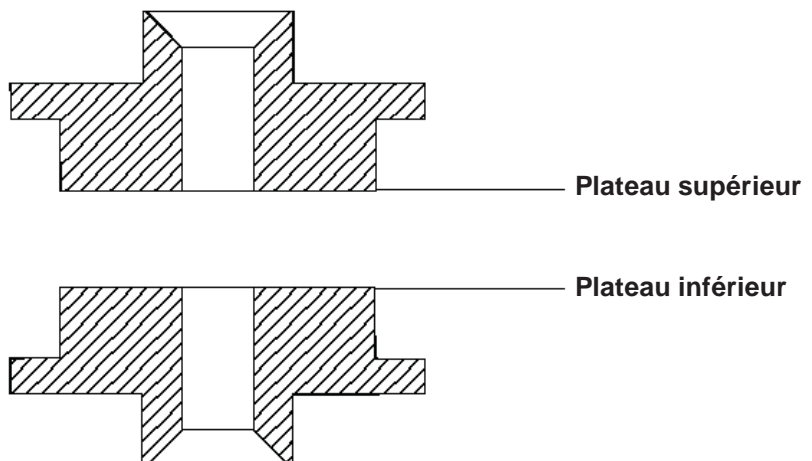
Type 1



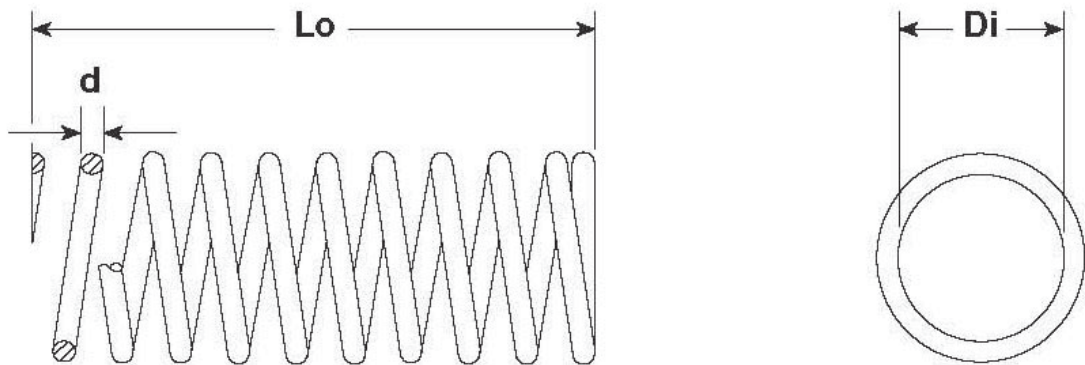
Type 2



Type 3



6. Diagramme d'identification du ressort du SV60



DN	Référence du ressort	Plage de pression de réglage en bar eff.		ø intérieur Di (mm)	ø fil d (mm)	Longueur Lo (mm)	No. total de bobines	Type de plateau de ressort
		de	à					
DN20 x DN32	RH-A-700	0,20	1,30	27,6	2,45	90,0	14,66	1
	RH-A-703	1,30	1,70	31,8	3,1		10,36	1
	RH-A-704	1,70	2,05	31,0	3,5		12,10	1
	RH-A-706	2,05	2,70	31,4	3,8		11,23	1
	RH-A-708	2,70	3,75	35,0	4,5		10,54	1
	RH-A-709	3,75	4,50	34,5	4,5		9,63	1
	RH-A-710	4,50	6,60	37,4	4,8		8,75	1
	RH-A-711	6,60	9,60	39,6	5,2		8,20	1
	RH-A-714	9,60	16,60	38,8	5,6		8,11	1
	RH-A-790	16,60	26,60	40,5	5,5		6,41	1
RH-A-791	26,60	40,00	40,3	6,1	6,33	1		
DN25 x DN40	RH-A-600	0,20	0,70	43,5	4,0	130,0	17,53	1
	RH-A-602	0,70	1,45	41,0	5,0		14,48	1
	RH-A-604	1,45	2,20	42,5	6,0		13,01	1
	RH-A-607	2,20	2,80	37,0	6,0		12,52	1
	RH-A-690	2,80	3,40	37,4	6,3		12,44	1
	RH-A-608	3,40	4,10	37,0	6,5		12,55	1
	RH-A-691	4,10	6,30	38,4	6,8		11,95	1
	RH-A-612	6,30	9,70	36,0	7,0		11,73	1
	RH-A-614	9,70	15,20	36,5	7,5		10,95	1
	RH-A-616	15,20	20,70	37,5	8,0		10,37	1
	RH-A-618	20,70	28,00	38,0	8,3		9,48	1
	RH-A-620	28,00	36,00	36,9	8,7		8,95	1
	RH-A-624	36,00	40,00	48,6	10,2		7,61	1
DN32 x DN50	RH-A-601	0,20	0,60	44,0	4,5	130,0	16,00	1
	RH-A-602	0,60	1,30	41,0	5,0		14,48	1
	RH-A-604	1,30	1,95	42,5	6,0		13,01	1
	RH-A-607	1,95	2,70	37,0	6,0		12,52	1
	RH-A-608	2,70	3,80	37,0	6,5		12,50	1
	RH-A-610	3,80	5,60	39,0	7,0		11,53	1
	RH-A-692	5,60	13,60	40,7	7,4		9,38	1
	RH-A-693	13,60	19,60	39,8	8,1		9,14	1
	RH-A-619	19,60	29,10	50,8	9,6		7,63	1
	RH-A-622	29,10	40,00	54,2	10,4	6,88	1	

DN	Référence du ressort	Plage de pression de réglage en bar eff.		ø intérieur Di (mm)	ø fil d (mm)	Longueur Lo (mm)	No. total de bobines	Type de plateau de ressort
		de	à					
DN40 x DN65	RH-A-500	0,20	0,65	63,4	6,0	175,0	17,06	3
	RH-A-502	0,65	1,20	55,0	7,0		15,06	1
	RH-A-508	1,20	1,80	59,0	8,5		12,97	1
	RH-A-515	1,80	2,45	58,0	9,5		12,25	1
	RH-A-518	2,45	3,10	54,5	9,5		12,02	1
	RH-A-520	3,10	3,90	56,0	10,0		10,94	1
	RH-A-524	3,90	4,90	55,0	10,5		11,28	1
	RH-A-528	4,90	6,00	54,0	11,0		10,94	1
	RH-A-530	6,00	7,10	52,0	11,0		10,68	1
	RH-A-531	7,10	8,50	55,0	11,5		10,17	1
	RH-A-534	8,50	12,10	57,0	12,0		9,33	1
	RH-A-540	12,10	18,10	54,5	12,5		9,23	1
	RH-A-548	18,10	26,00	57,7	13,4		7,99	1
	RH-A-553	26,00	35,00	63,0	15,0		7,31	1
RH-A-556	35,00	40,00	55,0	15,0	8,18	1		
DN50 x DN80	RH-A-500	0,20	0,55	63,5	6,0	175,0	17,06	3
	RH-A-502	0,55	1,05	55,0	7,0		15,06	1
	RH-A-508	1,05	1,55	59,0	8,5		12,97	1
	RH-A-512	1,55	2,15	58,0	9,0		12,56	1
	RH-A-518	2,15	2,80	54,5	9,5		12,02	1
	RH-A-522	2,80	3,70	54,0	10,0		11,20	1
	RH-A-524	3,70	4,70	55,0	10,5		11,28	1
	RH-A-529	4,70	6,50	53,5	11,0		10,76	1
	RH-A-531	6,50	10,50	55,0	11,5		10,17	1
	RH-A-536	10,50	14,70	55,0	12,0		9,34	1
	RH-A-542	14,70	22,80	57,2	12,7		8,23	2
	RH-A-548	22,80	29,10	57,7	13,4		7,99	2
	RH-A-551	29,10	36,60	61,6	14,2		7,36	2
RH-A-553	36,60	40,00	63,0	15,0	7,31	2		
DN65 x DN100	RH-A-400	0,2	0,6	58,0	6,0	225,0	21,35	1
	RH-A-402	0,6	1,2	52,0	7,5		16,64	1
	RH-A-405	1,2	1,8	50,0	8,5		14,67	1
	RH-A-409	1,8	2,5	52,0	9,5		13,32	1
	RH-A-412	2,5	3,2	49,0	10,0		13,10	1
	RH-A-413	3,2	3,8	49,0	10,5		13,19	1
	RH-A-415	3,8	4,9	49,0	11,0		12,95	1
	RH-A-416	4,9	6,2	45,0	11,0		13,35	1
	RH-A-419	6,2	7,5	47,0	11,5		12,57	1
	RH-A-490	7,5	10,6	48,5	12,0		12,06	1
	RH-A-421	10,6	14,6	47,5	12,5		11,93	2
	RH-A-424	14,6	20,0	56,0	14,5		10,37	2
	RH-A-426	20,0	27,7	69,0	16,5		8,77	2
RH-A-430	27,7	32,0	65,0	17,0	8,82	2		

DN	Référence du ressort	Plage de pression de réglage en bar eff.		ø intérieur Di (mm)	ø fil d (mm)	Longueur Lo (mm)	No. total de bobines	Type de plateau de ressort
		de	à					
DN80 x DN125	RH-A-300	0,20	0,75	84,0	8,5	260,0	14,82	1
	RH-A-390	0,75	1,30	72,0	10,0		10,74	1
	RH-A-305	1,30	1,75	86,0	12,5		10,19	1
	RH-A-307	1,75	2,20	84,0	13,0		9,50	1
	RH-A-310	2,20	3,10	92,0	15,0		8,58	1
	RH-A-312	3,10	4,00	92,0	16,0		8,00	1
	RH-A-314	4,00	5,10	96,2	17,4		7,65	2
	RH-A-315	5,10	6,00	97,5	18,0		7,50	2
	RH-A-316	6,00	7,50	95,4	18,3		7,57	2
	RH-A-318	7,50	8,70	92,0	19,0		7,84	2
	RH-A-320	8,70	10,50	93,0	20,0		7,94	2
	RH-A-322	10,50	19,00	90,0	20,5		8,16	2
	RH-A-326	19,00	32,00	90,0	22,0		7,99	2
DN100 x DN150	RH-A-301	0,20	0,60	80,0	9,0	260,0	14,05	1
	RH-A-390	0,60	1,20	72,0	10,0		10,74	1
	RH-A-306	1,20	1,60	85,6	12,7		9,51	1
	RH-A-309	1,60	2,10	94,0	14,5		8,61	2
	RH-A-311	2,10	2,70	95,0	15,5		8,27	2
	RH-A-312	2,70	3,10	92,0	16,0		8,00	2
	RH-A-313	3,10	3,80	87,0	16,5		8,55	2
	RH-A-392	3,80	4,70	96,0	18,0		7,86	2
	RH-A-316	4,70	5,70	95,4	18,3		7,57	2
	RH-A-318	5,70	7,50	92,0	19,0		7,84	2
	RH-A-320	7,50	11,10	93,0	20,3		8,50	2
	RH-A-324	11,10	18,10	91,8	21,1		7,82	2
	RH-A-328	18,10	25,00	106,6	24,2		6,81	2
DN125 x DN200	RH-A-200	0,20	0,75	119,0	12,0	315,0	13,94	2
	RH-A-202	0,75	1,50	116,0	13,5		10,41	2
	RH-A-206	1,50	2,30	117,0	15,5		8,78	2
	RH-A-209	2,30	3,10	116,0	17,0		8,79	2
	RH-A-210	3,10	4,10	116,0	18,0		8,96	2
	RH-A-211	4,10	5,20	115,0	18,5		8,72	2
	RH-A-212	5,20	7,40	114,8	19,1		8,62	2
	RH-A-215	7,40	10,80	123,0	20,5		7,53	2
	RH-A-219	10,80	16,10	132,0	22,5		6,76	2
	RH-A-223	16,10	20,00	129,0	24,0		6,70	2
DN150 x DN250	RH-A-101	0,20	0,55	121,0	11,0	360,0	14,37	2
	RH-A-102	0,55	0,85	125,0	13,5		14,14	2
	RH-A-103	0,85	1,35	122,0	14,0		10,40	2
	RH-A-105	1,35	1,80	123,0	16,0		11,42	2
	RH-A-190	1,80	2,30	120,0	16,0		9,70	2
	RH-A-107	2,30	2,90	120,0	17,5		10,69	2
	RH-A-108	2,90	4,20	119,0	18,0		10,27	2
	RH-A-110	4,20	5,60	121,0	19,0		9,60	2
	RH-A-111	5,60	7,20	132,0	20,5		8,56	2
	RH-A-113	7,20	9,10	146,2	22,4		7,70	2
	RH-A-114	9,10	11,60	155,0	23,5		6,81	2
	RH-A-116	11,60	14,60	155,0	24,5		6,25	2
	RH-A-119	14,60	16,00	155,2	26,4		6,77	2

7. Pour régler la soupape de sûreté

Note de sécurité : il est essentiel que la pression de réglage désirée soit comprise dans la plage du ressort monté, voir le tableau paragraphe 5, diagramme d'identification du ressort du SV60.

- a) Avec le bouchon/levier enlevé et la vis de réglage en vue, la soupape de sûreté doit être montée sur une source d'alimentation de gaz inerte, tel que l'air comprimé. La pression doit être réglable et mesurée en utilisant une jauge avec une précision de 0,5% et doit subir un calibrage régulier.
- b) Maintenir la tige de manière à ce qu'elle n'endommage pas les faces de siège et tourner la vis de réglage de la soupape de sûreté dans le sens des aiguilles d'une montre pour comprimer le ressort avec un point de consigne approximatif (si le point de consigne désiré est proche de la plus haute valeur de la plage du ressort, plus de compression est nécessaire et moins de compression pour la valeur la plus basse).
- c) Augmenter doucement la pression de manière qu'elle ne dépasse pas 0,07 bar par seconde jusqu'à ce que la soupape atteigne le point de consigne, point à partir duquel le disque s'écartera de son siège. Ce point peut être habituellement audible tel qu'un sifflement.
- d) Si la pression de la soupape est trop élevée, la réduire d'environ 30% et tourner la vis de réglage dans le sens inverse des aiguilles d'une montre. Si la pression est trop basse, tourner la vis de réglage dans le sens des aiguilles d'une montre. Il est essentiel de maintenir la tige pour qu'elle ne tourne pas. Répéter ces opérations jusqu'à obtenir le point de consigne désiré, et serrer l'écrou de blocage de la vis de réglage suivant le couple recommandé (Voir Tableau 1, page 3).
- e) Réduire la pression, puis l'augmenter à nouveau afin de vérifier que le point de consigne est correct.
- f) Replacer l'ensemble bouchon/levier comme décrit dans le texte précédent, monter le fil à plomb et vérifier l'étanchéité.
- g) Si la pression de réglage a été modifiée, s'assurer que la nouvelle valeur soit gravée sur la soupape ou estampillée sur une étiquette qui doit être fixée en permanence sur la soupape. La procédure d'estampillage ou de marquage de la pression doit être en accord avec les normes standards en vigueur.



SPIRAX SARCO SAS
ZI des Bruyères - 8, avenue Le verrier - BP 61
78193 TRAPPES Cedex
Téléphone : 01 30 66 43 43
Télécopie : 01 30 66 11 22
e-mail : Courrier@fr.SpiraxSarco.com
www.spiraxsarco.com

spirax
sarco