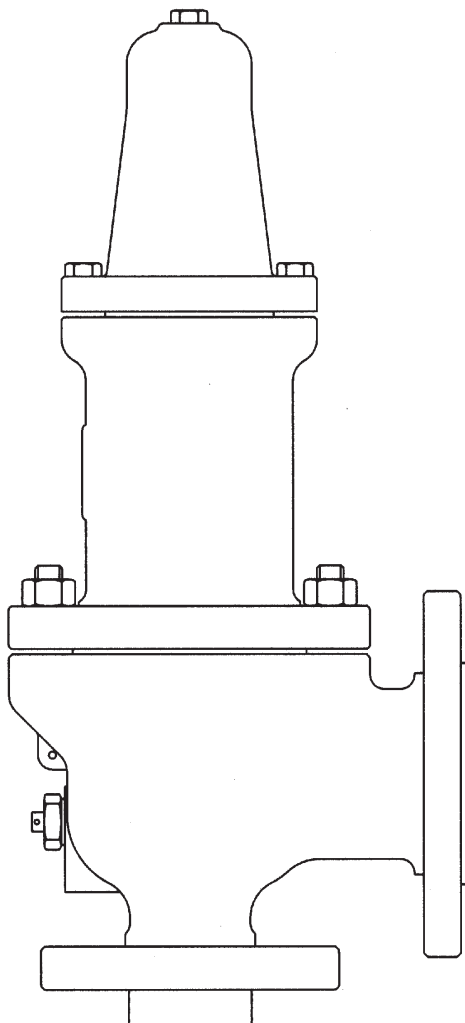


**Soupape de sûreté SV526**

---

**Notice de montage et d'entretien**



- 1. Informations de sécurité*
- 2. Description*
- 3. Installation*
- 4. Mise en service*
- 5. Entretien*
- 6. Recherche d'erreur*



---


# 1. Informations de sécurité

---

**Le fonctionnement de ces appareils en toute sécurité ne peut être garanti que s'ils ont été convenablement installés, mis en service ou utilisés et entretenus par du personnel qualifié (voir paragraphe 11) et cela en accord avec les instructions d'utilisation. Les instructions générales d'installation et de sécurité concernant vos tuyauteries ou la construction de votre unité ainsi que celles relatives à un bon usage des outils et des systèmes de sécurité doivent également s'y référer.**

## 1.1 Intentions d'utilisation

En se référant à la notice de montage et d'entretien, à la plaque firme et au feuillet technique, s'assurer que l'appareil est conforme à l'application et à vos intentions d'utilisation.

Ces appareils sont conformes aux réquisitions de la Directive Européenne 97/23/EC sur les équipements à pression (PED - Pressure Equipment Directive) et tombe dans la catégorie 4 et ils portent la marque . Pour une compatibilité avec tous les autres fluides, à l'exception des Gaz du Groupe 2, contacter Spirax Sarco.

- i) Ces appareils ont été spécialement conçus pour une utilisation sur la vapeur, l'air, les gaz industriels et les liquides. Ces fluides appartiennent au Groupe 2 de la Directive sur les appareils à pression mentionnée ci-dessus. Ces appareils peuvent être utilisés sur d'autres fluides, mais dans ce cas là, Spirax Sarco doit être contacté pour confirmer l'aptitude de ces appareils pour l'application considérée.
- ii) Vérifier la compatibilité de la matière, la pression et la température ainsi que leurs valeurs maximales et minimales.
- iii) Déterminer la bonne implantation de l'appareil et le sens d'écoulement du fluide.
- iv) Les produits Spirax Sarco ne sont pas conçus pour résister aux contraintes extérieures générées par les systèmes quelconques auxquels ils sont reliés directement ou indirectement. Il est de la responsabilité de l'installateur de considérer ces contraintes et de prendre les mesures adéquates de protection afin de les minimiser.
- v) Oter les couvercles de protection sur les raccords avant l'installation.

## 1.2 Accès

S'assurer d'un accès sans risque et prévoir, si nécessaire, une plate-forme de travail correctement sécurisée, avant de commencer à travailler sur l'appareil. Si nécessaire, prévoir un appareil de levage adéquat.

## 1.3 Eclairage

Prévoir un éclairage approprié et cela plus particulièrement lorsqu'un travail complexe ou minutieux doit être effectué.

## 1.4 Canalisation avec présence de liquides ou de gaz dangereux

Toujours tenir compte de ce qui se trouve, ou de ce qui s'est trouvé dans la conduite : matières inflammables, matières dangereuses pour la santé, températures extrêmes.

## 1.5 Ambiance dangereuse autour de l'appareil

Toujours tenir compte des risques éventuels d'explosion, de manque d'oxygène (dans un réservoir ou un puits), de présence de gaz dangereux, de températures extrêmes, de surfaces brûlantes, de risque d'incendie (lors, par exemple, de travail de soudure), de bruit excessif, de machineries en mouvement.

---

## 1.6 Le système

Prévoir les conséquences d'une intervention sur le système complet. Une action entreprise (par exemple, la fermeture d'une vanne d'arrêt ou l'interruption de l'électricité) ne constitue-t-elle pas un risque pour une autre partie de l'installation ou pour le personnel ?

Liste non exhaustive des types de risque possible : fermeture des événements, mise hors service d'alarmes ou d'appareils de sécurité ou de régulation.

Eviter la génération de coups de bélier par la manipulation lente et progressive des vannes d'arrêt.

## 1.7 Système sous pression

S'assurer de l'isolement de l'appareil et le dépressuriser en sécurité vers l'atmosphère. Prévoir si possible un double isolement et munir les vannes d'arrêt en position fermée d'un système de verrouillage ou d'un étiquetage spécifique. Ne jamais supposer que le système est dépressurisé sur la seule indication du manomètre.

## 1.8 Température

Attendre que l'appareil se refroidisse avant toute intervention, afin d'éviter tout risque de brûlure.

## 1.9 Outillage et pièces de rechange

S'assurer de la disponibilité des outils et pièces de rechange nécessaires avant de commencer l'intervention. N'utiliser que des pièces de rechange d'origine Spirax Sarco.

## 1.10 Equipements de protection

Vérifier s'il n'y a pas d'exigences de port d'équipements de protection contre les risques liés par exemple : aux produits chimiques, aux températures élevées ou basses, au niveau sonore, à la chute d'objets, ainsi que contre les blessures aux yeux ou autres.

## 1.11 Autorisation d'intervention

Tout travail doit être effectué par, ou sous la surveillance, d'un responsable qualifié.

Le personnel en charge de l'installation et l'utilisation de l'appareil doit être formé pour cela en accord avec la notice de montage et d'entretien. Toujours se conformer au règlement formel d'accès et de travail en vigueur. Sans règlement formel, il est conseillé que l'autorité, responsable du travail, soit informée afin qu'elle puisse juger de la nécessité ou non de la présence d'une personne responsable pour la sécurité.

Afficher "les notices de sécurité" si nécessaire.

## 1.12 Manutention

La manutention des pièces encombrantes ou lourdes peut être la cause d'accident. Soulever, pousser, porter ou déplacer des pièces lourdes par la seule force physique peut être dangereuse pour le dos. Vous devez évaluer les risques propres à certaines tâches en fonction des individus, de la charge de travail et l'environnement et utiliser les méthodes de manutention appropriées en fonction de ces critères.

## 1.13 Résidus dangereux

En général, la surface externe des appareils est très chaude. Si vous les utilisez aux conditions maximales de fonctionnement, la température en surface peut atteindre 540 °C (1 004 °F).

Certains appareils ne sont pas équipés de purge automatique. En conséquence, toutes les

---

précautions doivent être prises lors du démontage ou du remplacement de ces appareils (se référer à la notice de montage et d'entretien).

### **1.14 Risque de gel**

Des précautions doivent être prises, afin de protéger les appareils qui ne sont pas équipés de purge automatique.

### **1.15 Information de sécurité - Produit spécifique**

Cet appareil ne peut pas être démonté sans, au préalable, avoir décompressé le ressort de réglage.

Certaines versions de cette soupape contiennent des composants en PTFE ou en Viton. Si cette soupape est sujet à des températures approchantes les 175 °C (347 °F), ces matières peuvent générer des composants corrosifs et toxiques. Eviter tout contact ou inhalation des poussières ou fumées qui provoqueraient une irritation des yeux, du nez, de la gorge et des poumons.

### **1.16 Recyclage**

Sauf indication contraire mentionnée dans la notice de montage et d'entretien, cet appareil est recyclable et sans danger écologique.

### **1.17 Retour de l'appareil**

Pour des raisons de santé, de sécurité et de protection de l'environnement, les clients et les dépositaires doivent fournir toutes les informations nécessaires, lors du retour de l'appareil. Cela concerne les précautions à suivre au cas où celui-ci aurait été contaminé par des résidus ou endommagé mécaniquement. Ces informations doivent être fournies par écrit en incluant les risques pour la santé et en mentionnant les caractéristiques techniques pour chaque substance identifiée comme dangereuse ou potentiellement dangereuse.

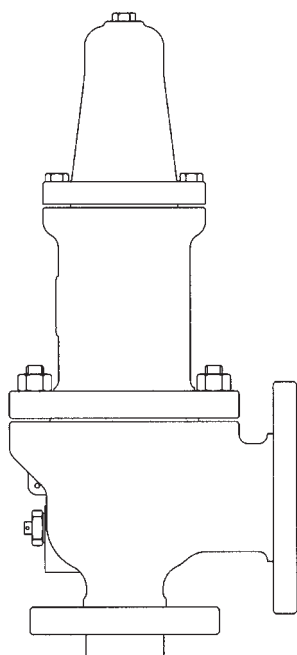


Fig. 1

### 2.1 Description.

La soupape de sûreté SV526 est de type buse longue et est appropriée pour les utilisations liquide, vapeur et gaz dans les industries process, pétrochimiques, de raffineries et de production de gaz par exemple.

### 2.2 Versions disponibles.

Le corps, le chapeau, le bouchon, la buse, le clapet et le ressort sont disponibles dans différents types de matériaux. Ceux-ci sont sélectionnés en fonction des caractéristiques physiques et chimiques du fluide à évacuer.

Les brides peuvent être usinées selon la norme ANSI ou la norme DIN.

Pour une utilisation vapeur, une soupape de sûreté sera en configuration chapeau ouvert et levier simple, alors que pour les autres applications, elle sera disponible avec un chapeau fermé et levier étanche ou bouchon étanche sans levier.

La version 'soufflet d'équilibrage' peut être proposée pour isoler la partie tige + guide + ressort + chapeau d'une éventuelle corrosion ou pour éviter les effets néfastes d'une contre-pression variable sur les pièces internes de la soupape.

### 2.3 Applications

La soupape de sûreté SV526 est conçue pour protéger toute installation process incluant des conditions de service extrême du à des grands débits, des hautes pressions, des hautes températures, des milieux corrosifs, des liquides visqueux et des contre-pressions importantes. Merci de consulter SPIRAX SARCO pour confirmer les compatibilités fluides/matériaux.

### 2.4 Normes et agréments.

La soupape de sûreté SV526 est conçues suivant le code ASME section VIII division 1.

Les débits sont certifiés par le 'National Board' (organisme extérieur certifiant ce type de soupape selon l'ASME VIII).

Pour les fluides compressibles, la soupape de sûreté peut être estampillée avec les marques 'UV' et 'NB'.

Les matériaux et les limites de pressions / températures sont conformes à la norme API 526.

Sur demande, les soupapes de sûreté peuvent être fournies avec des matériaux répondant aux exigences de la norme NACE MR-01-75 pour les gaz acides.

L'essai d'étanchéité de la SV526 est effectué selon la norme API 527.

La soupape de sûreté SV526 répond aux exigences de la PED 97/23/EC et est agréée CE.

## 2.5 Diamètres et raccords

### Dimensions des soupapes et de orifices

Entrée *	Sortie *	Orifice
A brides ANSI 300RF jusqu'à ANSI 2500RF	A brides ANSI 150RF ou ANSI 300RF	
1"	2"	D, E
1½"	2"	D,E,F
1½"	3"	D, E, F, G, H
2"	3"	G, H, J
3"	4"	J, K, L
3"	6"	K
4"	6"	L, M, N, P
6"	8"	Q, R
6"	10"	R
8"	10"	T

\* **Notas** : 1. RTJ est aussi disponible. Contacter Spirax Sarco pour plus d'informations.

2. Les sélections de l'entrée, l'orifice et de la sortie indiquée peuvent être limitées par la classe de pression demandée.

## 2.6 Limites d'emploi

### Pressions

*Pression de tarage minimum	0,5 bar eff.	(7,30 psig)
*Pression de tarage Maximum	414 bar eff.	(6 000 psig)
*Contre-pression Maximum autorisé	71 bar eff.	(740 psig)
Essai de pression hydrostatique	1,5 fois la pression de calcul	

\*Basé sur un corps en acier carbone A216 WCB (-29°C à +38°C). Les valeurs sont sujettes à la sélection de la classe du corps et de la bride.

### Températures

Matériaux du corps	Spécification	Temp. Mini à Maxi °C (°F)
Acier carbone basse température	ASTM A352 LCB	-46 à -29 (-51 à -20)
Acier carbone	ASTM A216 WCB	-29 à +427 (-20 à +800)
Acier carbone allié	ASTM A217 WC6	+427 à +540 (+800 à +1004)
Acier inoxydable	ASTM A351 CF8	-200 à -21 (-328 à -6)
Acier inoxydable	ASTM A351 CF8M	-21 à +540 (-6 à +1004)
Monel	ASTM A494 M-30C	-28 à +482 (-18 à +900)
Hastelloy	ASTM A494 N-12MV/B	-28 à +482 (-18 à +900)

Les soupapes de sûreté avec portée souple type torique sont limitées à 200°C (392°F).

Les températures données ci-dessus sont basées sur la PED Liquides Groupe 1 et 2.

Les plages des températures ne peuvent être dépassées sans consultation ou étude de notre part.

## 2.7 Matériaux

La soupape de sûreté SV526 est disponible suivant différents types de matériaux que SPIRAX SARCO sélectionnera après la prise en considération de vos applications. Une sélection de quelques matériaux disponibles sont indiqués ci-après.

Rep	Description	Matériaux	
1	Buse	Acier Inoxydable	A479 type 316 ou A351.CF8M
		Monel M400	UNS N04400 ou A494 M-30C
		Hastelloy B	B-335 ou A494 N-12MV/B
		Hastelloy C	B-574 ou A494 CW-12MW/C
		Option : Stellite AWS.A513.80 RcoCr-A déposé sur de l'acier inoxydable A479 type 316 ou A351/CF8M	
2	Corps	Acier Carbone	A216.WCB, A352.LCB
		Acier allié	A217 WC6
		Acier Inoxydable	A351.CF8, A351.CF8M
		Monel	A494 M-30C
		Hastelloy B	A494 N-12MV/B
3	Chapeau	Acier Carbone	A216.WCB, A352.LCB
		Acier Inoxydable	A351.CF8, A351.CF8M
4	Bouchon	Acier Carbone	A216.WCB
		Acier Inoxydable	A351.CF8M
15	Ressort	Acier Carbone aluminisé	ASTM A231 ou BS 2803 – 735 A50
		Acier Inoxydable	ASTM A302, 316 ou BS2056-302S26, 316S42
		Acier Tungstène	ASTM A681 H12, H21 ou BS 4659-BH12, BH21
		Acier Inconel	Inconel X750 AMS 5699
29	Soufflet	Acier Inoxydable	AISI 316 + Ti ou 1.4571
		Acier inconel 600	UNS N06600
		Monel M400	UNS N04400
51	Clapet	Acier Inoxydable	A479 type 316, <u>option</u> : Stellite AWS.A5.13.80 RcoCr-A
		Acier allié 17-4PH (vapeur)	A564 type 630 (H900)
		Monel M400	UNS N04400
		Hastelloy B	B-335
		Hastelloy C	B-574
		<u>En option</u> : Portée souple avec joint torique en FKM, NBR, EPDM, KALREZ, PTFE (consulter Spirax Sarco).	

Nota : Contacter Spirax sarco pour le détail des autres matières  
Voir pages 10 et 11 pour les autres descriptifs.



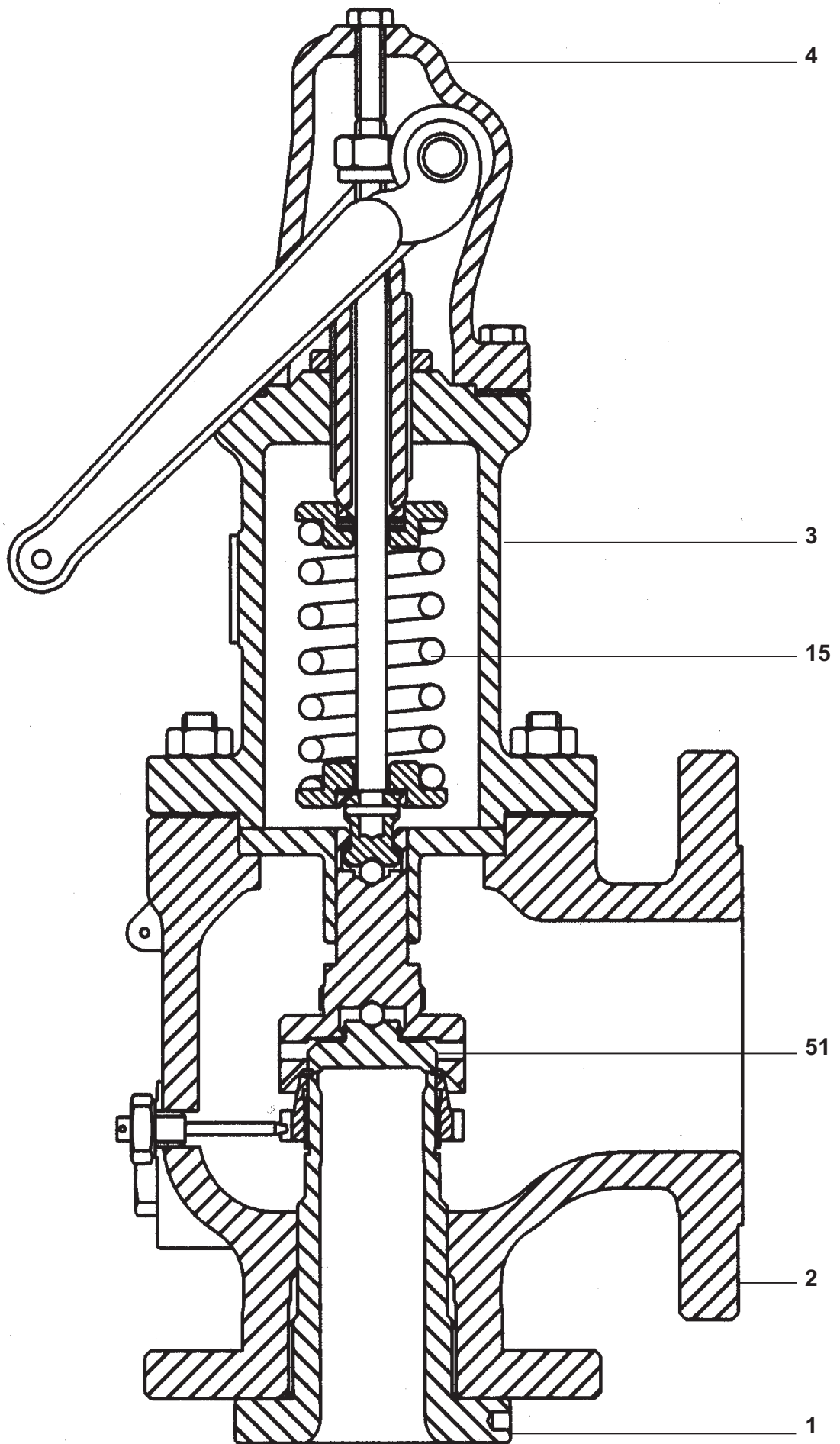
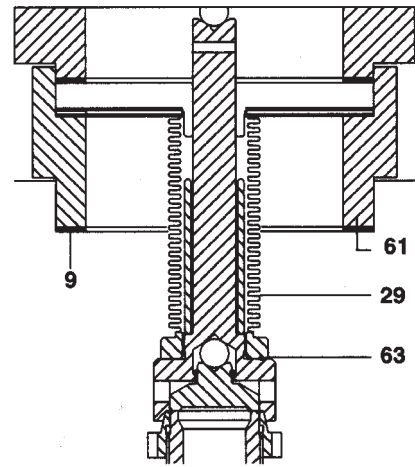
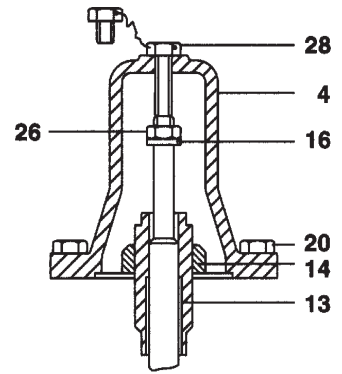
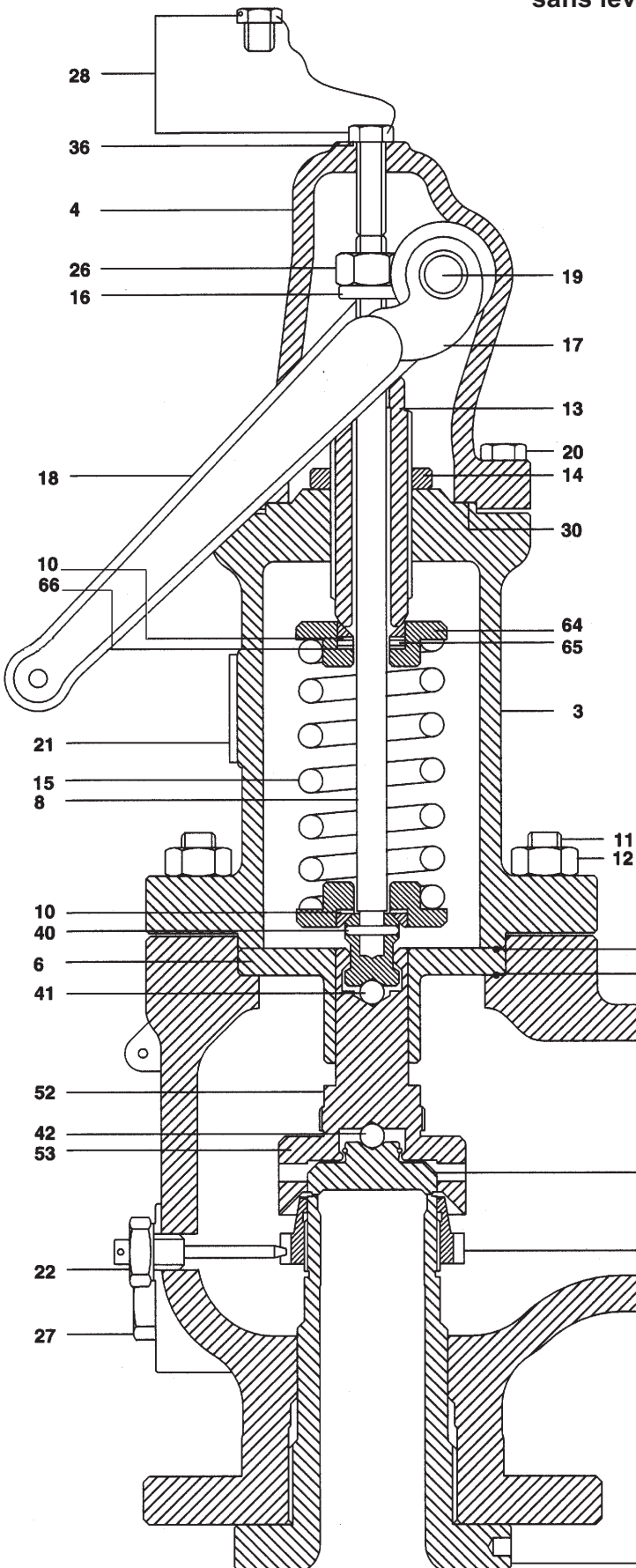


Fig. 2

**Fig. 5**  
**Bouchon étanche**  
**sans levier**



**Fig. 6 - Soufflet d'équilibrage**

**Fig. 4**

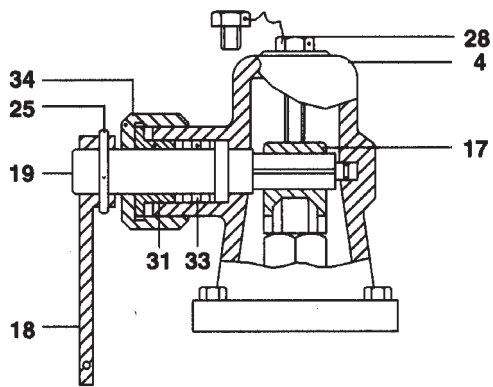


Fig. 7 - Bouchon avec levier étanche

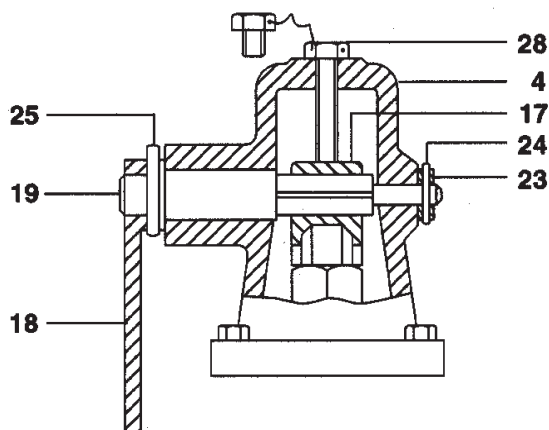


Fig. 8 - Bouchon avec levier simple

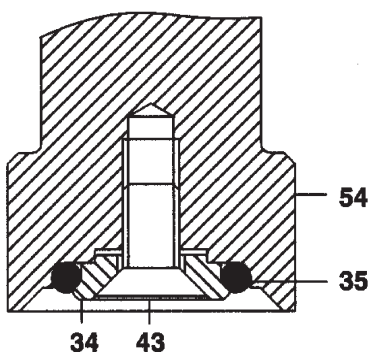


Fig. 9 - Joint torique pour orifice D à K

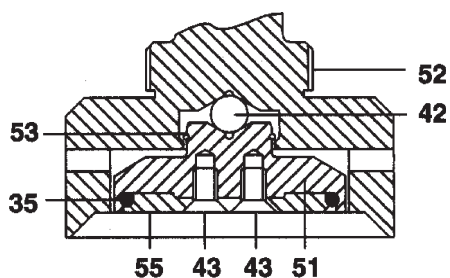


Fig. 10 - Joint torique pour orifice L à T

## Listes des pièces \*non représentées

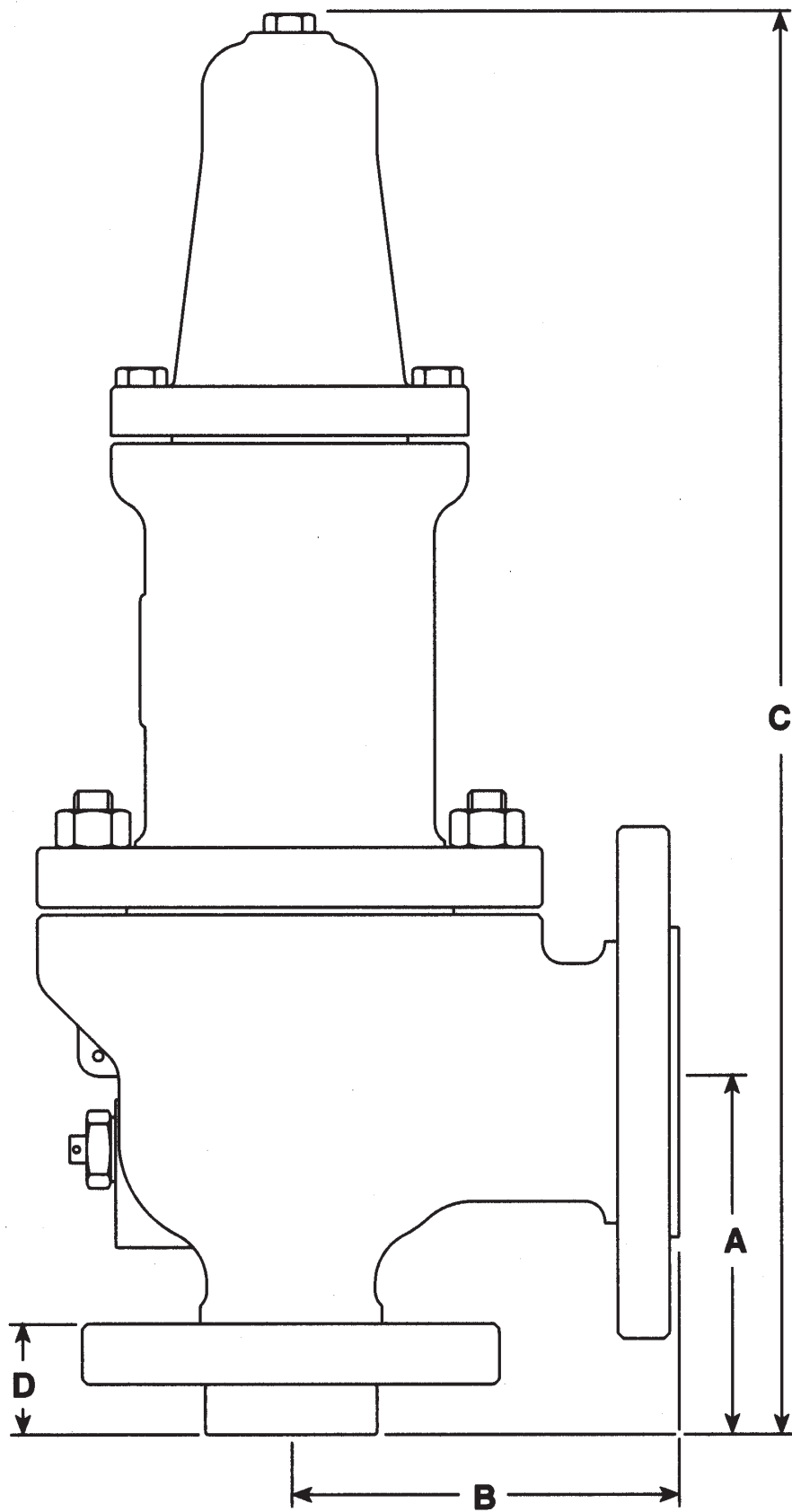
1	Buse longue
2	Corps
3	Chapeau
4	Bouchon
6	Plateau guide
7	Bague de réglage inférieure
8	Tige
9	Joint de corps
10	Rondelle pour ressort
11	Fixation du corps
12	Ecrou
13	Vis de réglage
14	Ecrou pour vis de réglage
15	Ressort
16	Rondelle
17	Fourchette de levée
18	Levier
19	Axe de levier
20	Vis de bouchon
21	Plaque signalétique
22	Vis d'arrêt pour bague inférieure
23	Rondelle
24	Goupille levier
25	Goupille blocage
26	Ecrou de tige
27	Orifice de purge
28	Vis d'essai
29	Soufflet
30	Joint de chapeau
31	Joint pour levier étanche
* 32	Ecrou pour levier étanche
33	Presse étoupe
34	Ecrou pour joint torique
35	Joint torique
36	Joint pour vis d'essai
40	goupille
41	Rotule tige
42	Rotule clapet
43	Vis de maintien pour portée souple
51	Clapet
52	Porte clapet
53	Pièce de retenue
54	clapet portée souple
63	Joint de soufflet
61	Guide spécial pour soufflet
64	Support ressort
65	Rondelle
66	Plaque de friction

**Dimensions/Poids approximatif en mm et en kg (lb)**

Orifice	DN (Inch)	DN (mm)	Brides AN SI	A	B	C	D	Poids	
								kg	(lb)
D	1 x 2	25 x 50	150 x 150	104.8	114.3	420	31	16	(35)
			300 x 150	104.8	114.3	420	33	18	(40)
			300 x 150						
			600 x 150						
	1½ x 2	40 x 50	900 x 300	104.8	139.7	420	37	30	(66)
			1500 x 300	104.8	139.7	420	47	40	(88)
1½ x 3	40 x 80	2500 x 300	139.7	177.8	620	60	50	(110)	
E	1 x 2	25 x 50	150 x 150	104.8	114.3	420	31	16	(35)
			300 x 150	104.8	114.3	420	33	18	(40)
			300 x 150						
			600 x 150						
	1½ x 2	40 x 50	900 x 300	104.8	139.7	420	37	30	(66)
			1500 x 300	104.8	139.7	420	47	40	(88)
1½ x 3	40 x 80	2500 x 300	139.7	177.8	620	60	50	(110)	
F	1½ x 2	40 x 50	150 x 150	123.8	120.7	445	34	23	(51)
			300 x 150	123.8	120.7	445	37	24	(53)
			300 x 150	123.8	152.4	445	37	30	(66)
			600 x 150	123.8	152.4	445	37	35	(77)
	1½ x 3	40 x 80	900 x 300	123.8	165.1	445	37	40	(88)
			1500 x 300	123.8	165.1	445	47	45	(99)
2500 x 300	139.7	177.8	640	60	52	(115)			
G	1½ x 3	40 x 80	150 x 150	123.8	120.7	465	33	25	(55)
			300 x 150	123.8	120.7	465	37	26	(57)
			300 x 150	123.8	152.4	465	37	26	(57)
			600 x 150	123.8	152.4	465	37	30	(66)
			900 x 300	123.8	165.1	525	37	35	(77)
	2 x 3	50 x 80	1500 x 300	155.6	171.5	640	54	47	(104)
2500 x 300	155.6	171.5	640	66	55	(121)			
H	1½ x 3	40 x 80	150 x 150	130.2	123.8	480	33	28	(62)
			300 x 150	130.2	123.8	480	37	30	(66)
	2 x 3	50 x 80	300 x 150	130.2	123.8	480	37	30	(66)
			600 x 150	154.0	161.9	553	41	38	(84)
			900 x 150	154.0	161.9	553	54	45	(99)
1500 x 300	154.0	161.9	640	54	52	(115)			
J	2 x 3	50 x 80	150 x 150	136.5	123.8	485	35	35	(77)
			300 x 150	136.5	123.8	485	38	40	(88)
	3 x 4	80 x 100	300 x 150	184.2	181.0	590	44	55	(121)
			600 x 150	184.2	181.0	680	47	60	(132)
			900 x 150	184.2	181.0	680	54	65	(143)
1500 x 300	184.2	181.0	680	63	80	(176)			

Pour les dimensions des orifices K à W, voir les pages 14 et 15.

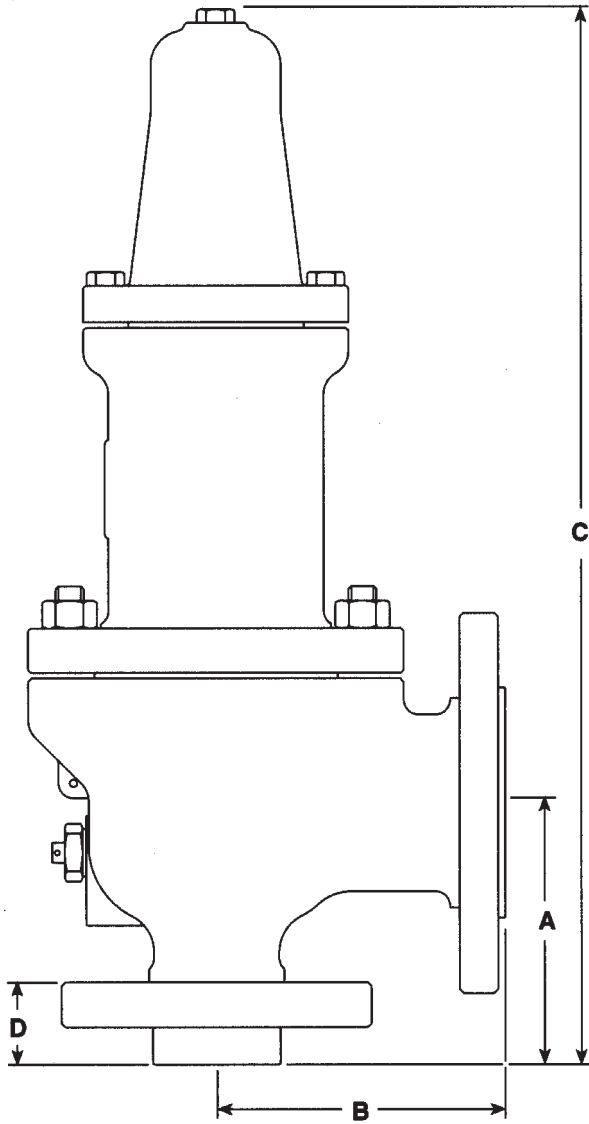
Fig. 11 - Orifice D - T



Orifice	DN (Inch)	DN (mm)	Brides AN SI	A	B	C	D	Poids	
								kg	(lb)
K	3 x 4	80 x 100	300 x 150	155.6	161.9	565	44	47	(104)
			300 x 150	155.6	161.9	650	44	55	(121)
			600 x 150	184.2	181.0	680	47	62	(137)
	3 x 6	80 x 150	900 x 150	198.4	215.9	795	54	85	(187)
			1500 x 300	196.9	215.9	797	63	95	(209)
L	3 x 4	80 x 100	150 x 150	155.6	165.1	650	39	60	(132)
			300 x 150	155.6	165.1	650	44	62	(137)
	4 x 6	100 x 150	300 x 150	179.4	181.0	775	47	85	(187)
			600 x 150	179.4	203.2	775	54	87	(192)
			900 x 150	198.4	222.3	795	60	110	(243)
			1500 x 300	198.4	222.3	795	70	115	(254)
M	4 x 6	100 x 150	150 x 150	177.8	184.2	700	40	70	(154)
			300 x 150	177.8	184.2	700	47	72	(159)
			300 x 150	177.8	184.2	770	47	85	(187)
			600 x 150	177.8	203.2	770	54	90	(198)
			900 x 150	196.9	222.3	790	60	115	(254)
N	4 x 6	100 x 150	150 x 150	196.9	209.6	790	40	75	(165)
			300 x 150	196.9	209.6	790	47	77	(170)
			300 x 150	196.9	209.6	790	47	77	(170)
			600 x 150	196.9	222.3	860	54	115	(254)
			900 x 150	196.9	222.3	860	60	120	(165)
P	4 x 6	100 x 150	150 x 150	181.0	228.6	770	40	75	(165)
			300 x 150	181.0	228.6	770	47	77	(170)
			300 x 150	225.4	254.0	895	47	115	(254)
			600 x 150	225.4	254.0	970	54	160	(353)
			900 x 150	225.4	254.0	970	60	175	(386)
Q	6 x 8	150 x 200	150 x 150	239.7	241.3	940	46	150	(331)
			300 x 150	239.7	241.3	940	57	170	(375)
			300 x 150	239.7	241.3	1015	57	220	(485)
			600 x 150	239.7	241.3	1136	64	250	(551)
R	6 x 8	150 x 200	150 x 150	239.7	241.3	940	46	185	(408)
			300 x 150	239.7	241.3	940	57	190	(419)
	6 x 10	150 x 250	300 x 150	239.7	266.7	1040	57	210	(463)
			600 x 150	239.7	266.7	1085	68	270	(595)
T	8 x 10	200 x 250	150 x 150	276.2	279.4	1 240	50	262	(578)
			300 x 150	276.2	279.4	1 240	63	265	(584)

Pour les dimensions des orifices D à J, voir les pages 12 et 13.

Fig. 12 - Orifice D - V



## 2.9 Identification de la soupape

Type			SV256
		<b>Corps</b>	<b>Chapeau</b>
		1 = LCB	LCB
		2 = WC6	WCB
		3 = LCB	LCB (NACE)
Matériau du corps/chapeau		4 = WCB	WCB
		5 = WCB	WCB (NACE)
		6 = CF8M	CF8M
		8 = CF8	CF8
		9 = CF8M	WCB Disponible avec soufflet seulement
	M = Monel	WCB Disponible avec soufflet seulement	
Orifice selon API 526		D,E,F,G,H,J,K,L,M,N,P,Q,R,T	J
		0150 = ANSI 150	
		0315 = (ANSI 300)	
		0300 = ANSI 300	
	ANSI	0600 = ANSI 600	
		0900 = ANSI 900	
		1500 = ANSI 1500	
		2500 = ANSI 2500	
Classe de pression (brides entrée)			0300
			0025 = PN25
			0046 = (PN40)
			0040 = PN40
		PN	0064 = PN64
			0100 = PN100
			0160 = PN160
			0250 = PN250
			0400 = PN400
		<b>Chapeau</b>	<b>Bouchon</b>
Type de chapeau		A = Fermé	Levier simple
		B = Fermé	Bouchon étanche
		C = Fermé	Lévier étanche
		D = Ouvert	Levier simple



	<b>Buse</b>	<b>Clapet</b>	
Matériau Buse et Clapet	A = 316	17-4 PH (Vapeur)	<b>S</b>
	E = AISI 316	EPDM	
	H = Hastelloy C	Hastelloy C	
	K = AISI 316	Kalrez	
	L = 316+Stellite	316 + Stellite	
	M = Monel	Monel	
	N = AISI 316	Nitrile (NBR)	
	P = AISI 316	PTFE	
	S = AISI 316	AISI 316	
	T = 316	316 + Stellite	
Soufflet	V = AISI 316	Viton (FKM)	<b>0</b>
	0 = Non		
	1 = 316 + Ti		
	2 = Monel		
Face de brides	3 = Inconel		<b>0</b>
	0 = RF x RF (ANSI) ou Forme C x Forme C (DIN)		
Matériau ressort	1 = RT J x RF (ANSI)		<b>A</b>
	A = Acier carbone		
	T = Tungstène		
Référence ressort	I = AISI 302 (ou 316)		<b>728</b>
	X = Inconel X-750		
Voir feuillet technique			

### Exemple de désignation de soupape

SV526	4	-	J	-	0300	A	S	-	0	-	0	-	A	728
-------	---	---	---	---	------	---	---	---	---	---	---	---	---	-----

### Comment commander

Exemple : 1 - Soupape de sûreté Spirax Sarco type SV5264 - J - 0300AS - 0 - 0 - A728

### 3.1 Fourniture

Les soupapes de sûreté sont livrées réglées à la pression demandée et étanches

Les normes en vigueur dans tous les pays imposent que, seul des personnes compétentes et autorisées peuvent régler une soupape de sûreté.

La responsabilité de SPIRAX SARCO ne pourra pas être mise en cause pour toute soupape qui aurait été réglée par des personnes non-autorisées.

### 3.2 Avant montage d'une soupape

3.2.1 S'assurer que le piquage est prêt pour installer la soupape de sûreté

3.2.2 Avant l'installation de la soupape de sûreté, nettoyer plusieurs fois les tuyauteries afin de s'assurer que celle-ci est parfaitement propre de toutes matières étrangères pouvant passer par la soupape de sûreté et qui pourrait entraîner des dommages à celle-ci (fuite entre autre).

3.2.3 Enlever tous emballages et cache-bridés.

3.2.4 Faire une inspection visuelle de la soupape de sûreté. S'assurer que tous les plombs et fils sont intacts.

3.2.5 Avec la plaque firme et la documentation, vérifier que les dimensions, les compatibilités des matériaux et la pression de tarage sont corrects. La soupape de sûreté SV526 est livrée avec une vis d'essai en partie haute.

**Cette vis devra impérativement être ôtée.**

### 3.3 Installation de la soupape de sûreté.

#### 3.3.1 Tuyauterie d'entrée.

Toutes les soupapes de sûreté doivent être installées verticalement. La tuyauterie d'entrée ne doit pas être plus petite que le diamètre d'entrée de la soupape de sûreté. Cette tuyauterie d'entrée doit être la plus courte possible et directement sur le réservoir ou l'appareil à protéger. La connexion du réservoir doit être droite et sans coude.

Si cela ne peut se faire, alors l'entrée devra être élargie d'au moins un diamètre.

#### 3.3.2 Tuyauterie de décharge.

Le diamètre de celle-ci devra être au moins équivalente à celui de la soupape et aussi directe que possible.

La tuyauterie de décharge devra être impérativement supporter de façon suffisante sans quoi des contraintes pourront apparaître et créer d'éventuelle fuite au niveau du siège. Voir figure 14

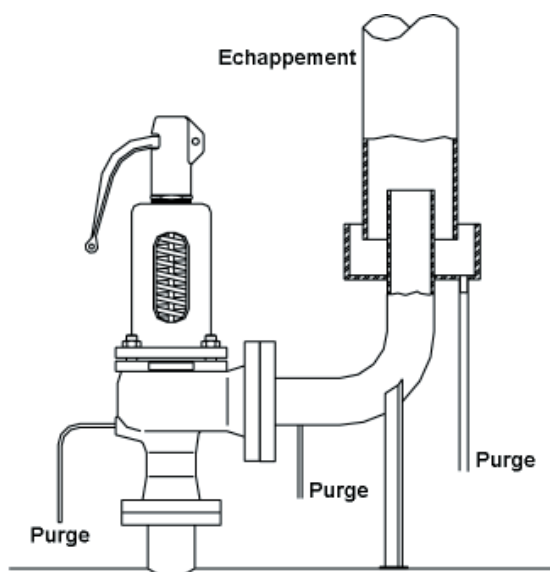


Fig. 14

---

### 3.3.3 Généralités

Pour éviter tout fluide dans le corps de la soupape de sûreté, l'orifice de purge doit être raccordé à l'égout ou dans un endroit sécurisé.

La position du levier peut être accessible mais ne devra être actionné quand cas de nécessité.

Les défauts d'étanchéité occasionnés à une soupape de sûreté par des saletés ou objets étrangers dans une tuyauterie ne seront pas pris sous garantie.

Toujours s'assurer qu'aucune contre-pression n'excède pas les 10% de la pression de tarage pour les soupapes conventionnelles sans soufflet. Dans tous les cas, SVP, consulter SPIRAX SARCO.

Si la soupape de sûreté est équipé d'un soufflet d'équilibrage, connecter un manomètre sur l'orifice prévu sur le chapeau de la soupape. Ce manomètre indiquera une éventuelle rupture du soufflet lors d'un déclenchement de la soupape.

### 3.4 Prévention de dommage

Une pression de service très proche de la pression de tarage à l'entrée de la soupape de sûreté peut entraîner de nombreuses et rapides ouvertures et fermetures occasionnant un martèlement du clapet sur le siège.

Ce n'est quand ramenant la pression de service à une valeur plus basse que la fermeture de la soupape de sûreté s'effectuera.

Le martèlement détériorera l'étanchéité de la soupape de sûreté.

---

## *4. Pièces de rechange.*

---

Une fois que la soupape de sûreté a été installée, vérifier si il n'y pas de fuite aux niveaux des connexions d'entrée et sortie.

S'assurer que la soupape de sûreté répond correctement aux spécifications (pression de tarage, diamètres, etc...) comme indiquer sur la plaque firme.

---

## *5. Maintenance*

---

La soupape de sûreté SV526 est testée à 100% et, puis, plombée afin d'empêcher une intervention extérieure non-autorisée. Les soupapes doivent être vérifiées régulièrement pour assurer sa fonction de sécurité et sa durée de vie. La fréquence des vérifications et essais est à effectuer selon les conditions d'utilisation.

La soupape de sûreté SV526 peut être manœuvrée manuellement par un levier (quand il est prévu) si la pression de service est au moins égale à 75% de la pression de tarage.

Ne jamais tenter d'arrêter une fuite en comprimant le ressort ou en obstruant la soupape.

Pour un nouveau réglage, une modification ou une réparation, contacter SPIRAX SARCO ou des sociétés autorisées et reconnues pour leur qualité et connaissance dans la réparation des soupapes de sûreté.

### Attention

**L'enlèvement du fil et plomb afin d'essayer de réparer ou de modifier ce produit par une personne ou entreprise non-autorisée ou non-qualifiée entraînera l'annulation de la garantie sur le produit et pourra occasionner des dégradations sur vos installations ou de sérieuses blessures ou morts humaines**

### Symptôme

### Soupape de sûreté ne s'ouvrant pas à la pression de tarage

Cause 1 Vérifier et Réparer	Pression de tarage incorrecte Consulter le fabricant ou le fournisseur.
Cause 2 Vérifier et Réparer	Vis d'essai toujours installée Oter la vis d'essai.
Cause 3 Vérifier et Réparer	Cache-bridés non enlevés Oter les cache-bridés.
Cause 4 Vérifier et Réparer	Contre-pression trop élevée Vérifier la valeur maximale de la contre-pression admissible par la soupape et/ou consulter le fabricant ou le fournisseur.

### Symptôme

### Claquements excessifs

Cause 1 Vérifier et Réparer	Bagues de re-fermeture positionnée trop basse. Consulter le fabricant ou le fournisseur.
Cause 2 Vérifier et Réparer	Vibrations sur la tuyauterie Éliminer toutes vibrations dues à la tuyauterie.

### Symptôme

### Soupape de sûreté fuyardes et/ou déclenchements irréguliers

Cause 1 Vérifier et Réparer	Siège endommagé Consulter le fabricant ou le fournisseur.
Cause 2 Vérifier et Réparer	Mauvais alignements des pièces Consulter le fabricant ou le fournisseur.
Cause 3 Vérifier et Réparer	Bague de re-fermeture positionnée trop basse Consulter le fabricant ou le fournisseur.
Cause 4 Vérifier et Réparer	Contre-pression variable Vérifier et corriger la contre-pression.
Cause 5 Vérifier et Réparer	Vibrations sur la tuyauterie Éliminer toutes vibrations dues à la tuyauterie.

### Symptôme

### Soupape de sûreté ne se fermant pas et continuant à décharger

Cause 1 Vérifier et Réparer	La pression de service est trop haute par rapport à la pression de tarage. Vérifier la pression de service pour que celle-ci soit réduite.
Cause 2 Vérifier et Réparer	Ressort détendu ou cassé. Consulter le fabricant ou le fournisseur.
Cause 3 Vérifier et Réparer	Matériel étranger dans le siège Consulter le fabricant ou le fournisseur.

---

<b>Symptôme</b>	<b>Fermeture excessive</b>
-----------------	----------------------------

Cause 1 Vérifier et Réparer	Contre-pression trop élevée. Réduire la contre-pression en augmentant la section de la tuyauterie de décharge.
--------------------------------	---

Cause 2 Vérifier et Réparer	Bague de re-fermeture positionnée trop haute Consulter le fabricant ou le fournisseur.
--------------------------------	---

<b>Symptôme</b>	<b>Broutement ou Re-fermeture courte</b>
-----------------	--

Cause 1 Vérifier et Réparer	Perte de pression à l'entrée de la tuyauterie excédant 3%. Modifier de la tuyauterie de décharge.
--------------------------------	--

Cause 2 Vérifier et Réparer	Dimensions de la soupape incorrect pour l'application Consulter le fabricant ou le fournisseur.
--------------------------------	--

Cause 3 Vérifier et Réparer	Joints pour l'entrée et la sortie incorrectement installés Changer / ré-installer les joints.
--------------------------------	--

Cause 4 Vérifier et Réparer	Contre-pression variable excédant les 10% de la pression de tarage. Consulter le fabricant ou le fournisseur.
--------------------------------	--

<b>Symptôme</b>	<b>Soupapes de sûreté n'effectuant pas la levée demandée</b>
-----------------	--

Cause 1 Vérifier et Réparer	Matière étrangère bloquée entre le clapet et la partie supérieure. Consulter le fabricant ou le fournisseur.
--------------------------------	---

Cause 2 Vérifier et Réparer	Soupape de sûreté surdimensionnée Consulter le fabricant ou le fournisseur.
--------------------------------	--

<b>Symptôme</b>	<b>Soupapes de sûreté ne pouvant se déclencher manuellement</b>
-----------------	---

Cause 1 Vérifier et Réparer	Pression de service est plus faible que les 75% de la pression de tarage.
--------------------------------	---

Vérifier et Réparer	Augmenter la pression de service à 75% de la pression de tarage au moins.
---------------------	---

---





---

SPIRAX SARCO  
ZI des Bruyères - 8, avenue Le verrier - BP 61  
78193 TRAPPES Cedex  
Téléphone : 01 30 66 43 43  
Télécopie : 01 30 66 11 22  
e-mail : [Courrier@fr.SpiraxSarco.com](mailto:Courrier@fr.SpiraxSarco.com)

**spirax**  
**/sarco**