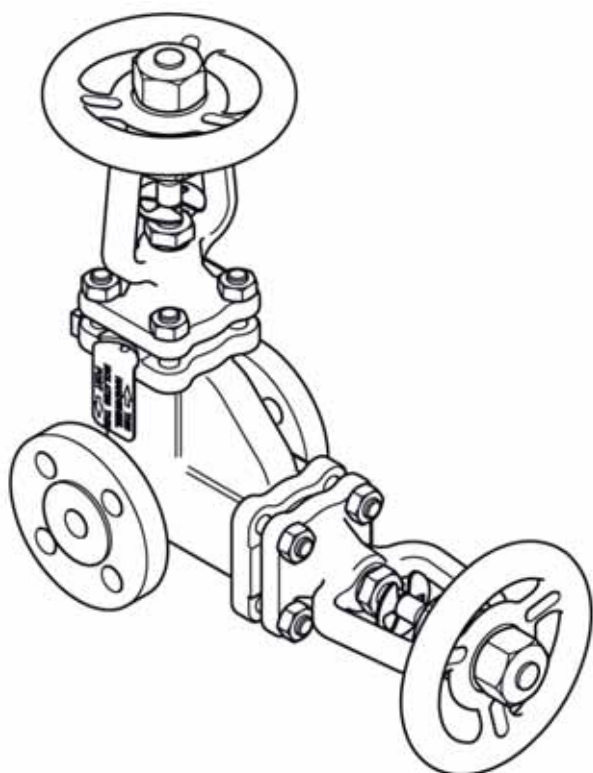


Spirax Safebloc™
Robinets jumelés à soupape à soufflet DBB3

Notice de montage et d'entretien



- 1. Informations de sécurité*
- 2. Informations générales*
- 3. Installation*
- 4. Mise en service*
- 5. Fonctionnement*
- 6. Entretien*
- 7. Pièces de rechange*

1. Informations de sécurité

Le fonctionnement en toute sécurité de ces appareils ne peut être garanti que s'ils ont été convenablement installés, mis en service ou utilisés, et entretenus par du personnel qualifié (voir paragraphe 11) et cela en accord avec les instructions d'utilisation. Les instructions générales d'installation et de sécurité concernant vos tuyauteries ou la construction de votre unité ainsi que celles relatives à un bon usage des outils et des systèmes de sécurité doivent également s'appliquer.

1.1 Intentions d'utilisation

En se référant à la notice de montage et d'entretien, à la plaque-firme et au feuillet technique, s'assurer que l'appareil est conforme à l'application et à vos intentions d'utilisation.

Ces appareils sont conformes aux réquisitions de la Directive Européenne 97/23/CE sur les équipements à pression (PED - Pressure Equipment Directive) et doivent porter le marquage CE, sauf s'ils sont soumis à l'Art. 3.3. Ces appareils tombent dans les catégories de la PED suivantes :

Appareil		Groupe 1 Gaz	Groupe 2 Gaz	Groupe 1 Liquides	Groupe 2 Liquides	
Safebloc™ Spirax	PN40	DN15 - DN25	Art. 3.3	Art. 3.3	Art. 3.3	
		DN40 - DN50	2	1	Art. 3.3	
		DN65 - DN100	2	1	2	
	ANSI 300	DN15 - DN25	Art. 3.3	Art. 3.3	Art. 3.3	Art. 3.3
		DN40 - DN100	2	1	2	Art. 3.3

- i) Cet appareil a été spécialement conçu pour une utilisation sur les gaz propane ou méthane qui appartiennent au Groupe 1 de la Directive sur les appareils à pression mentionnée ci-dessus. Il peut également être utilisé avec de la vapeur, de l'air ou de l'eau/condensat qui appartiennent au Groupe 2 de la Directive sur les appareils à pression mentionnée ci-dessus. Cet appareil peut être utilisé sur d'autres fluides, mais dans ce cas là, Spirax Sarco doit être contacté pour confirmer l'aptitude de cet appareil pour l'application considérée.
- ii) Vérifier la compatibilité de la matière, la pression et la température ainsi que leurs valeurs maximales et minimales. Si les limites maximales de fonctionnement de l'appareil sont inférieures aux limites de l'installation sur laquelle il est monté, ou si un dysfonctionnement de l'appareil peut entraîner une surpression ou une surchauffe dangereuse, s'assurer que le système possède les équipements de sécurité nécessaires pour prévenir ces dépassements de limites.
- iii) Un certain nombre de produits est fourni à l'intention de l'utilisateur final (ou l'installateur) pour modifier la configuration des brides d'origine. Il est de la responsabilité de l'installateur qui apporte cette modification d'être en accord avec les normes internationales reconnues et de s'assurer que les limites de fonctionnement de l'appareil ne sont pas compromises. Spirax Sarco n'est pas tenu pour responsable de toute modification non approuvée ou indirectement résultant du non respect de ces exigences.
- iv) Déterminer la bonne implantation de l'appareil et le sens d'écoulement du fluide.
- v) Les produits Spirax Sarco ne sont pas conçus pour résister aux contraintes extérieures générées par les systèmes quelconques auxquels ils sont reliés directement ou indirectement. Il est de la responsabilité de l'installateur de considérer ces contraintes et de prendre les mesures adéquates de protection afin de les minimiser.
- vi) Ôter les couvercles de protection sur tous les raccords et le film protecteur de toutes les plaques-firmes avant l'installation sur la vapeur ou autres applications à haute température.

1.2 Accès

S'assurer d'un accès sans risque et prévoir, si nécessaire, une plate-forme de travail correctement sécurisée, avant de commencer à travailler sur l'appareil. Si nécessaire, prévoir un appareil de levage adéquat.

1.3 Eclairage

Prévoir un éclairage approprié et cela plus particulièrement lorsqu'un travail complexe ou minutieux doit être effectué.

1.4 Canalisation avec présence de liquides ou de gaz dangereux

Toujours tenir compte de ce qui se trouve, ou de ce qui s'est trouvé dans la conduite : matières inflammables, matières dangereuses pour la santé, températures extrêmes.

1.5 Ambiance dangereuse autour de l'appareil

Toujours tenir compte des risques éventuels d'explosion, de manque d'oxygène (dans un réservoir ou un puits), de présence de gaz dangereux, de températures extrêmes, de surfaces brûlantes, de risque d'incendie (lors, par exemple, de travail de soudure), de bruit excessif, de machineries en mouvement.

1.6 Le système

Prévoir les conséquences d'une intervention sur le système complet. Une action entreprise (par exemple, la fermeture d'une vanne d'arrêt ou l'interruption de l'électricité) ne constitue-t-elle pas un risque pour une autre partie de l'installation ou pour le personnel ?

Liste non exhaustive des types de risque possible : fermeture des événements, mise hors service d'alarmes ou d'appareils de sécurité ou de régulation.

Eviter la génération de chocs thermiques ou de coups de bélier par la manipulation lente et progressive des vannes d'arrêt.

1.7 Système sous pression

S'assurer de l'isolement de l'appareil et le dépressuriser en sécurité vers l'atmosphère. Prévoir si possible un double isolement et munir les vannes d'arrêt en position fermée d'un système de verrouillage ou d'un étiquetage spécifique. Ne jamais supposer que le système est dépressurisé sur la seule indication du manomètre.

1.8 Température

Attendre que l'appareil se refroidisse avant toute intervention, afin d'éviter tout risque de brûlures.

1.9 Outillage et pièces de rechange

S'assurer de la disponibilité des outils et pièces de rechange nécessaires avant de commencer l'intervention. N'utiliser que des pièces de rechange d'origine Spirax Sarco.

1.10 Equipements de protection

Vérifier s'il n'y a pas d'exigences de port d'équipements de protection contre les risques liés par exemple : aux produits chimiques, aux températures élevées ou basses, au niveau sonore, à la chute d'objets, ainsi que contre les blessures aux yeux ou autres.

1.11 Autorisation d'intervention

Tout travail doit être effectué par, ou sous la surveillance, d'un responsable qualifié.

Le personnel en charge de l'installation et l'utilisation de l'appareil doit être formé pour cela en accord avec la notice de montage et d'entretien. Toujours se conformer au règlement formel d'accès et de travail en vigueur. Sans règlement formel, il est conseillé que l'autorité, responsable du travail, soit informée afin qu'elle puisse juger de la nécessité ou non de la présence d'une personne responsable pour la sécurité. Afficher "les notices de sécurité" si nécessaire.

1.12 Manutention

La manutention des pièces encombrantes ou lourdes peut être la cause d'accident. Soulever, pousser, porter ou déplacer des pièces lourdes par la seule force physique peut être dangereuse pour le dos. Vous devez évaluer les risques propres à certaines tâches en fonction des individus, de la charge de travail et l'environnement et utiliser les méthodes de manutention appropriées en fonction de ces critères.

1.13 Dangers résiduels

En général, la surface externe des appareils est très chaude. Si vous les utilisez aux conditions maximales de fonctionnement, la température en surface peut être supérieure à 400°C.

Certains appareils ne sont pas équipés de purge automatique. En conséquence, toutes les précautions doivent être prises lors du démontage ou du remplacement de ces appareils (se référer à la notice de montage et d'entretien).

1.14 Risque de gel

Des précautions doivent être prises contre les dommages occasionnés par le gel, afin de protéger les appareils qui ne sont pas équipés de purge automatique.

1.15 Recyclage

Sauf indication contraire mentionnée dans la notice de montage et d'entretien, ces appareils sont recyclables sans danger écologique.

1.16 Retour de l'appareil

Pour des raisons de santé, de sécurité et de protection de l'environnement, les clients et les dépositaires doivent fournir toutes les informations nécessaires, lors du retour de l'appareil. Cela concerne les précautions à suivre au cas où celui-ci aurait été contaminé par des résidus ou endommagé mécaniquement. Ces informations doivent être fournies par écrit en incluant les risques pour la santé et en mentionnant les caractéristiques techniques pour chaque substance identifiée comme dangereuse ou potentiellement dangereuse.

2. Informations générales

2.1 Description générale

Le Safebloc™ Spirax est un robinet jumelé à soupape avec soufflet d'étanchéité, qui est conçu pour une utilisation en tant que robinet d'isolement jumelé en ligne sur des circuits de vapeur, de gaz, de liquides, de condensat et d'eau.

Versions disponibles

DBB3 Corps et chapeau en acier avec des raccords PN40 et ANSI 300.

Options - Robinet de purge

Un raccordement pour l'installation d'un robinet de purge permet de dépressuriser la ligne aval lorsque le robinet en amont est isolé. Ce raccordement peut être à brides DN15, taraudé 1/2" BSP ou NPT ou à souder socket weld 1/2", et il doit être spécifié lors de la passation de la commande.

Normalisation

Cet appareil est conforme à la Directive de la Norme Européenne des équipements à pression 97/23/CE et porte le marquage CE si requis.

Certification

Cet appareil est disponible avec un certificat matière EN 10204 3.1.

Nota : toute demande de certificat/inspection doit être clairement spécifiée lors de la passation de la commande.

Nota :

Pour plus d'informations, se référer au feuillet technique TI-P184-08.

2.2 Diamètres et raccords

DN15, DN20, DN25, DN40, DN50, DN65, DN80 et DN100

A brides PN40 suivant EN 1092 et ANSI B 16.5 Classe 300

Dimensions face à face conformes à la norme EN 558-1 (PN) et EN 558-2 (ANSI)

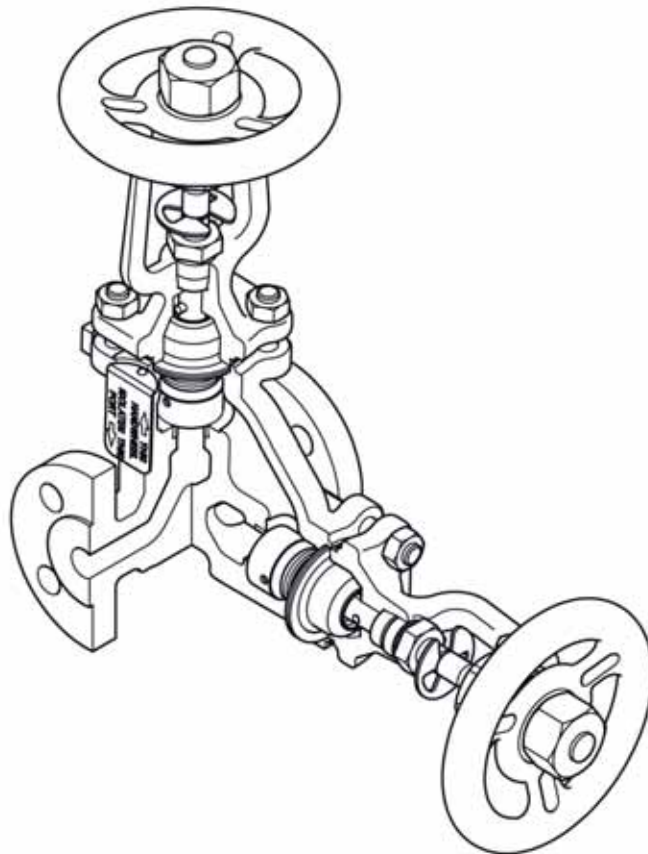
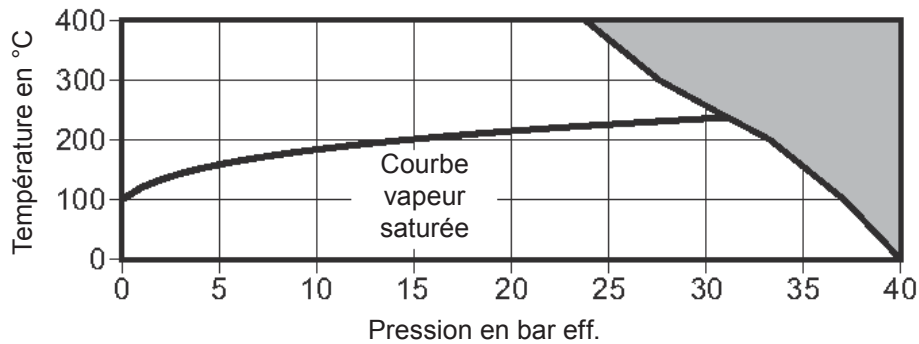


Fig. 1

2.3 Limites de pression/température (ISO 6552)

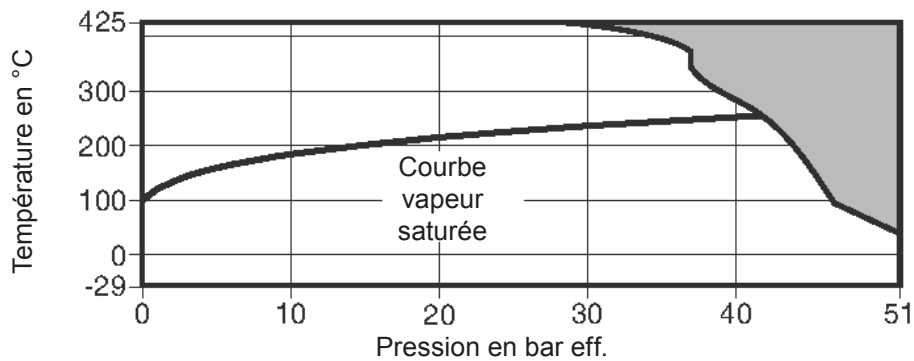
PN40



Cet appareil ne doit pas être utilisé dans la zone ombrée.

Conditions de calcul du corps		PN40
PMA	Pression maximale admissible	40 bar eff. à 0°C
TMA	Température maximale admissible	400°C à 24 bar eff.
Température minimale admissible		-10°C
PMO	Pression maximale	30,4 bar eff.
TMO	Température maximale de fonctionnement sur de la vapeur saturée	400°C à 24 bar eff.
Température minimale de fonctionnement		-10°C
Nota : pour des températures inférieures, nous consulter		
Pression maximale d'épreuve hydraulique		60 bar eff.

ANSI 300



Cet appareil ne doit pas être utilisé dans la zone ombrée.

Conditions de calcul du corps		ANSI 300
PMA	Pression maximale admissible	51 bar eff. à 37,7°C
TMA	Température maximale admissible	425°C à 28 bar eff.
Température minimale admissible		-29°C
PMO	Pression maximale	41,6 bar eff.
TMO	Température maximale de fonctionnement sur de la vapeur saturée	425°C à 28 bar eff.
Température minimale de fonctionnement		-29°C
Nota : pour des températures inférieures, nous consulter		
Pression maximale d'épreuve hydraulique		77 bar eff.

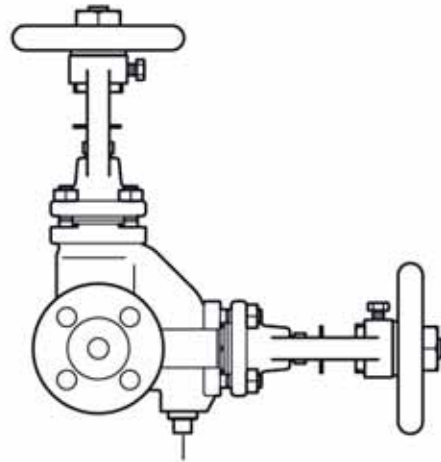
3. Installation

Nota : Avant de procéder à l'installation, consulter les "Informations de sécurité" du chapitre 1.

En se référant à la notice de montage et d'entretien, à la plaque-firme et au feuillet technique, vérifier que l'appareil est conforme à l'application :

- 3.1** Vérifier la compatibilité de la matière, la pression et la température ainsi que leurs valeurs maximales et minimales. Si les limites maximales de fonctionnement de l'appareil sont inférieures aux limites de l'installation sur laquelle il est monté, s'assurer que le système possède les équipements de sécurité nécessaires pour empêcher la surpression.
- 3.2** Ôter les couvercles de protection sur tous les raccords, le bouchon fileté de l'orifice d'installation du robinet de purge (taraudé et à souder socket weld uniquement) et le film protecteur de toutes les plaques-firmes avant l'installation sur les circuits vapeur ou autres applications à haute température. Un robinet d'isolement doit être monté sur l'orifice de purge avant la mise en service de la ligne.

- 3.3** Le robinet peut être installé dans un plan horizontal ou vertical. Lorsqu'il est monté horizontalement, l'orifice de purge doit être positionné vers le bas (voir Fig. 2). L'isolation de l'orifice de purge doit être positionnée aussi près que possible du robinet afin d'éviter le retour de condensat dans la ligne de purge isolée. L'orifice de purge doit être raccordé à un tube de mise à l'atmosphère aussi près que possible du robinet.
Nota : il n'y a pas de flèche sur le corps du robinet indiquant le sens d'écoulement du fluide car l'écoulement peut être de droite à gauche ou bien de gauche à droite.



- 3.4** Lorsque le robinet est installé sur des circuits vapeur, un purgeur de vapeur approprié (purgeur à flotteur fermé FT ou purgeur thermodynamique TD) doit être monté immédiatement en amont du robinet d'isolement afin d'évacuer le condensat. Ce purgeur assurera la purge de la tuyauterie lorsque le robinet sera fermé, et évitera les coups de bélier qui pourrait endommager le robinet. Il est également essentiel d'évacuer correctement le condensat sur la tuyauterie amont.

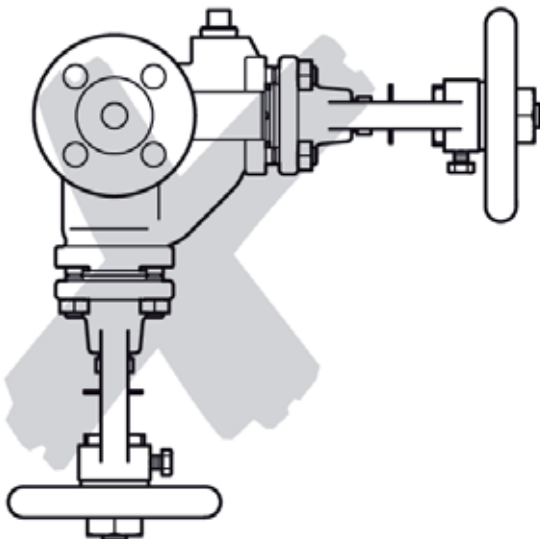
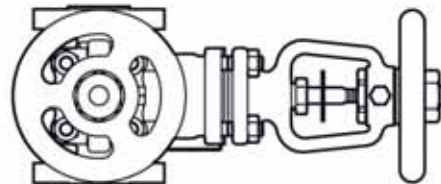
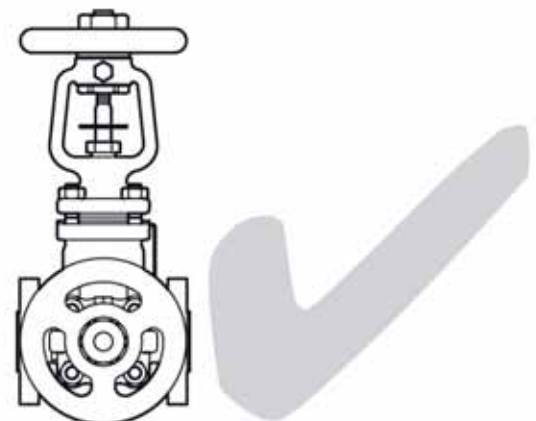


Fig. 2 Installation incorrecte



Installation correcte

4. Mise en service

Après installation ou entretien, s'assurer que le système est complètement opérationnel. Effectuer un essai des alarmes ou des appareils de protection.

5. Fonctionnement

5.1 Le robinet à soupape avec soufflet joue un rôle important dans la conservation de l'énergie par l'élimination fugitive des émissions au niveau de l'étanchéité de tige.

5.2 Le robinet fonctionne manuellement à l'aide de volants. Prendre soin de tourner les volants dans la bonne direction.

Pour ouvrir complètement le robinet, il est recommandé de tourner les volants jusqu'à ce que les axes soient dans leur position maximale, indiquée par le (+) sur le chapeau, puis tourner le volant dans le sens des aiguilles d'une montre de $\frac{1}{8}$ à $\frac{1}{4}$ de tour afin d'éviter tout retour de choc. Cette action prévient toute force à appliquer pour ouvrir un robinet, qui est déjà complètement ouvert, ce qui endommagerait la tige, le soufflet ou autres composants. Les robinet à soupape avec soufflet Spirax Sarco sont montés avec un indicateur de position, qui peut être situé sur la tige, et il doit être aligné avec le (+) ou le (-) sur les colonnes de support du chapeau. (+ = complètement ouvert, et - = complètement fermé).

5.3 Si des 'clés' sont utilisées, prendre soin de ne pas forcer lors de la fermeture ou de l'ouverture du robinet.

5.4 Un test d'intégrité du robinet doit être effectué avant la double isolation du système. Se référer à la Fig. 3 et au tableau ci-dessous pour avoir la bonne séquence de fonctionnement.

Ecoulement du fluide de gauche à droite (L-R)	Ecoulement du fluide de droite à gauche (R-L)
1. Tous les robinets sont fermés.	1. Tous les robinets sont fermés
2. Ouvrir le robinet de purge/drainage C .	2. Ouvrir le robinet de purge/drainage C
3. Ouvrir le robinet aval B .	3. Ouvrir le robinet aval A
4. Le robinet amont A doit rester fermé.	4. Le robinet amont B doit rester fermé
5. Après la décharge initiale à partir du robinet de purge C , il ne doit plus y avoir d'évacuation de vapeur ou de fluide (intégrité éprouvée). Si du fluide s'écoule encore alors que le clapet de retenue A est complètement fermé, contacter Spirax Sarco et arrêter le fonctionnement de l'appareil.	5. Après la décharge initiale à partir du robinet de purge C , il ne doit plus y avoir d'évacuation de vapeur ou de fluide (intégrité éprouvée). Si du fluide s'écoule encore alors que le clapet de retenue B est complètement fermé, contacter Spirax Sarco et arrêter le fonctionnement de l'appareil.

Il est conseillé d'afficher une copie de ce tableau à proximité du robinet Safebloc™.

5.5 Avant d'entreprendre tout entretien sur l'installation, fermer les volants des robinets aval. Se référer à la Fig. 3 et au tableau ci-dessous pour obtenir la bonne séquence de fonctionnement du volant.

Lorsque les volants **A** et **B** sont fermés et que l'orifice de purge **C** est ouvert, il y aura une décharge initiale comme la pression dans le robinet sera nulle. Si la décharge persiste après un certain temps, contacter Spirax Sarco.

Nota : les volants doivent toujours être ouverts lentement afin d'éviter les chocs thermiques dans le système.

Séquence de fonctionnement du Spirax Safebloc™ Ecoulement gauche à droite (L-R)		Séquence de fonctionnement du Spirax Safebloc™ Ecoulement droite à gauche (R-L)	
Fermeture	Ouverture	Fermeture	Ouverture
A Fermé	C Fermé	B Fermé	C Fermé
C Ouvert	B Ouvert	C Ouvert	A Ouvert
B Fermé	A Ouvert	A Fermé	B Ouvert

Pour les besoins de l'illustration, se référer aux étapes de 1 à 5, page 10 et 11.

Nota : les plaques-firmes sont montées sur le robinet pour identifier quel volant actionne quel port.
Si le robinet est calorifugé, s'assurer que les plaques-firmes sont visibles.

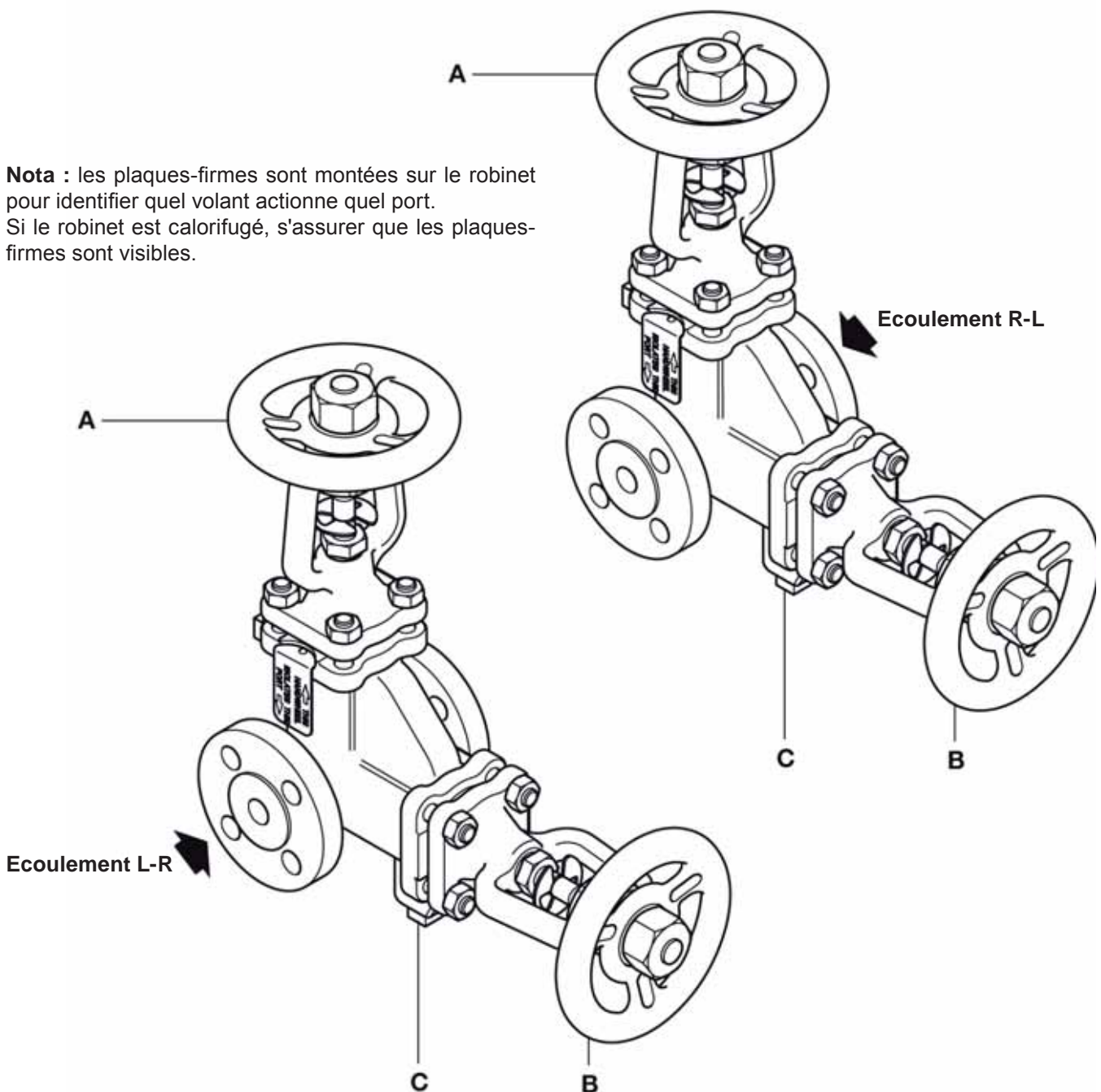


Fig. 3

6. Entretien

Nota : Avant de procéder à l'entretien, consulter les "Informations de sécurité" du chapitre 1.

Attention

Les joints de corps/chapeau (11a et 11b) contiennent de fines lamelles en acier inox, qui peuvent causer des blessures s'ils ne sont pas manipulés et déposés avec précaution.

6.1 Information générale


Avant d'effectuer tout entretien sur le robinet, s'assurer que la pression est nulle à l'intérieur de l'appareil. Attendre que le robinet se refroidisse. Lors du réassemblage, s'assurer que toutes les faces de joints sont propres.

Utiliser à chaque entretien les bons outils et le port d'un équipement de protection est nécessaire. Lorsque l'entretien est terminé, ouvrir lentement les robinets d'isolement et vérifier l'étanchéité.

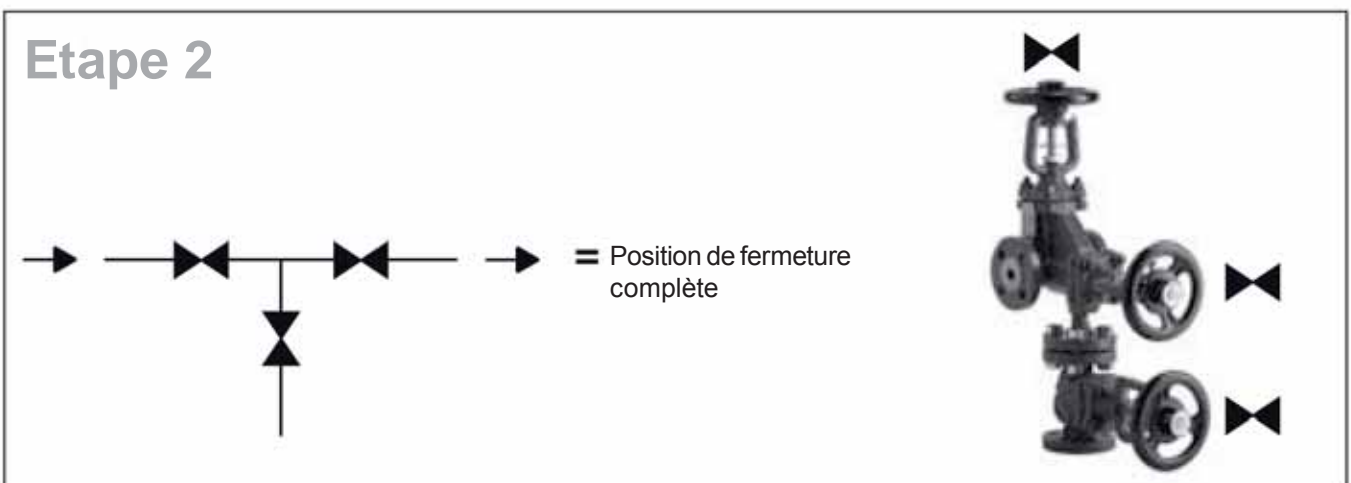
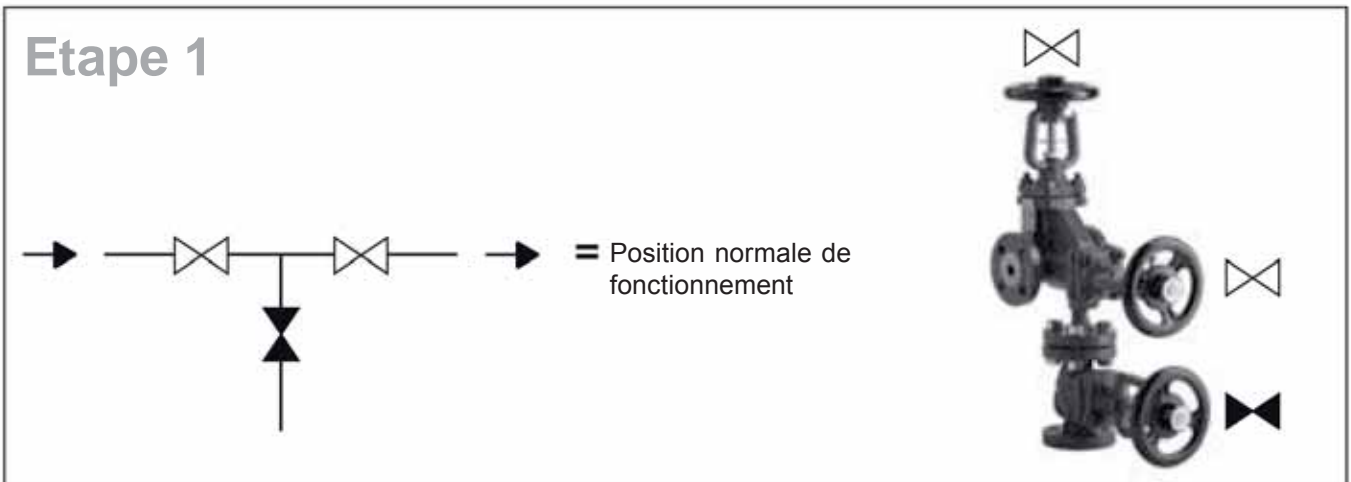
Nota : le manchon de chapeau et les filets de la tige sont graissés. Il est recommandé de regraisser ces pièces à chaque entretien.

6.2 Séquence de fonctionnement pour un entretien en toute sécurité

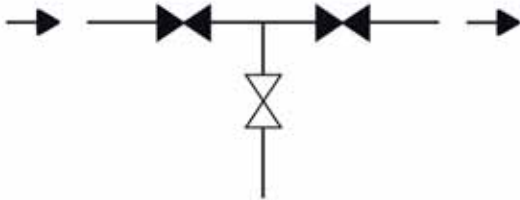
Nota : tous les schémas dans les étapes 1 à 5 sont représentés avec le sens d'écoulement de gauche à droite (L-R).

Symboles :  = Robinet ouvert

 = Robinet fermé



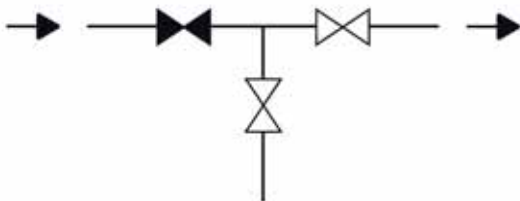
Etape 3



= Dépressuriser le corps du robinet et établir l'intégralité de l'isolation



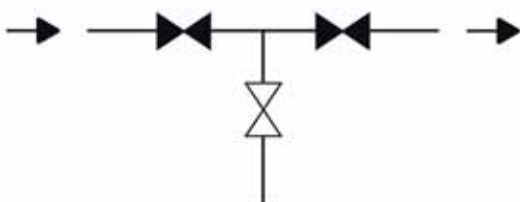
Etape 4



= Dépressuriser le système aval



Etape 5



= Le système aval est maintenant sécurisé



Retourner à l'étape 1

Nota : Le Spirax Safefloc™ est représenté avec le robinet de purge en option. D'autres appareils de purge sont disponibles sur demande.

6.3 Volant

Le volant (7) n'est pas fourni comme une pièce de rechange. Cependant, pour le retirer, dévisser l'écrou principal dans le sens des aiguilles d'une montre.

Placer une clé adéquate (un schéma détaillé est disponible sur demande) sur les plats du manchon de chapeau (2) et dévisser le volant dans le bon sens.

Nota : le volant peut être fermement fixé sur le manchon de chapeau (2). Le remontage du volant est effectué dans l'ordre inverse du démontage. Appliquer de la Loctite 638 sur les filets du bossage du volant et serrer au couple de 50 N m. Ne pas oublier de resserrer l'écrou de volant au couple de 40 N m dans le sens contraire des aiguilles d'une montre.

6.4 Comment monter les joints de corps/chapeau

Ceci peut être effectué alors que le robinet est sur la ligne :

- Retirer le chapeau (2) du corps (1) en dévissant les goujons/écrous (9 et 10) de chapeau. Le joint de corps (11b) est maintenant visible et peut être rapidement remplacé. S'assurer que la face de joint dans le corps est propre avant de le remonter.
- Pour remplacer le second joint (11a) qui est situé entre le chapeau (2) et le collier de support du soufflet en acier inox, retirer d'abord le clip de l'indicateur de position et ôter la vis de blocage. Tourner le volant (7) dans le sens des aiguilles d'une montre pour pousser la tige principale (6) vers le bas et créer un espace entre le collier de support du soufflet et le chapeau (2). Si le collier reste attaché sur le chapeau (2), le saisir doucement pour l'écartier du chapeau en prenant soin de ne pas l'endommager. Ne pas vriller le soufflet sous peine de réduire sa durée de vie.
- En continuant à tourner le volant (7) dans le sens des aiguilles d'une montre, la tige (6) peut être dévissée du manchon de chapeau. Lorsque la tige (6) est retirée, dévisser l'écrou de presse-étoupe et retirer ce dernier ainsi que la rondelle. Conserver ces pièces dans un lieu sûr car elles ne sont pas fournies comme pièces de rechange. L'ensemble tige/soufflet (6 et 5) peut maintenant être retiré du chapeau (2). Le deuxième joint de collier du soufflet (11a) peut maintenant être replacé, en s'assurant que les surfaces du collier de support du soufflet ainsi que celles du chapeau sont propres et que le joint est correctement positionné. Avant de réassembler l'ensemble tige/soufflet (6 et 5) dans le chapeau (2), la bague (8) de garniture de tige doit être remplacée (voir paragraphe 6.5).

6.5 Comment monter la garniture de tige

En suivant le paragraphe 6.3, il est maintenant possible de remplacer la bague (8) de garniture :

- Deux bagues sont fournies dans le kit des pièces de rechange mais une seule est nécessaire.
- S'assurer que toute la matière de l'ancienne garniture de tige est retirée de la cavité du chapeau et que toutes les surfaces sont propres.
- L'assemblage est effectué dans l'ordre inverse du démontage. Ne pas oublier de monter le joint de collier du soufflet (11a) entre le collier de support du soufflet et le chapeau du robinet (2).
- Pousser la tige (6) dans le chapeau (2). Placer la nouvelle bague (8) de garniture de tige, la rondelle d'origine du presse-étoupe et l'écrou de presse-étoupe sur la tige. Faire attention de ne pas endommager la surface interne de la bague (8) de garniture de presse-étoupe avec les filets de la tige. Visser l'extrémité de la tige dans le guide du chapeau situé à la partie supérieure du chapeau. S'assurer que la goupille de tige qui est pressée dans la tige (6) est alignée face au trou situé dans le chapeau.
- Pousser vers le bas la nouvelle bague de garniture (8) sur la tige dans la cavité et placer la rondelle d'origine du presse-étoupe sur le dessus de la bague (8).
- Après avoir assemblé complètement le robinet, ne pas oublier de créer une étanchéité parfaite entre la bague (8) de garniture de presse-étoupe et la tige (6) en serrant l'écrou de presse-étoupe au couple de serrage recommandé (voir Tableau 1).

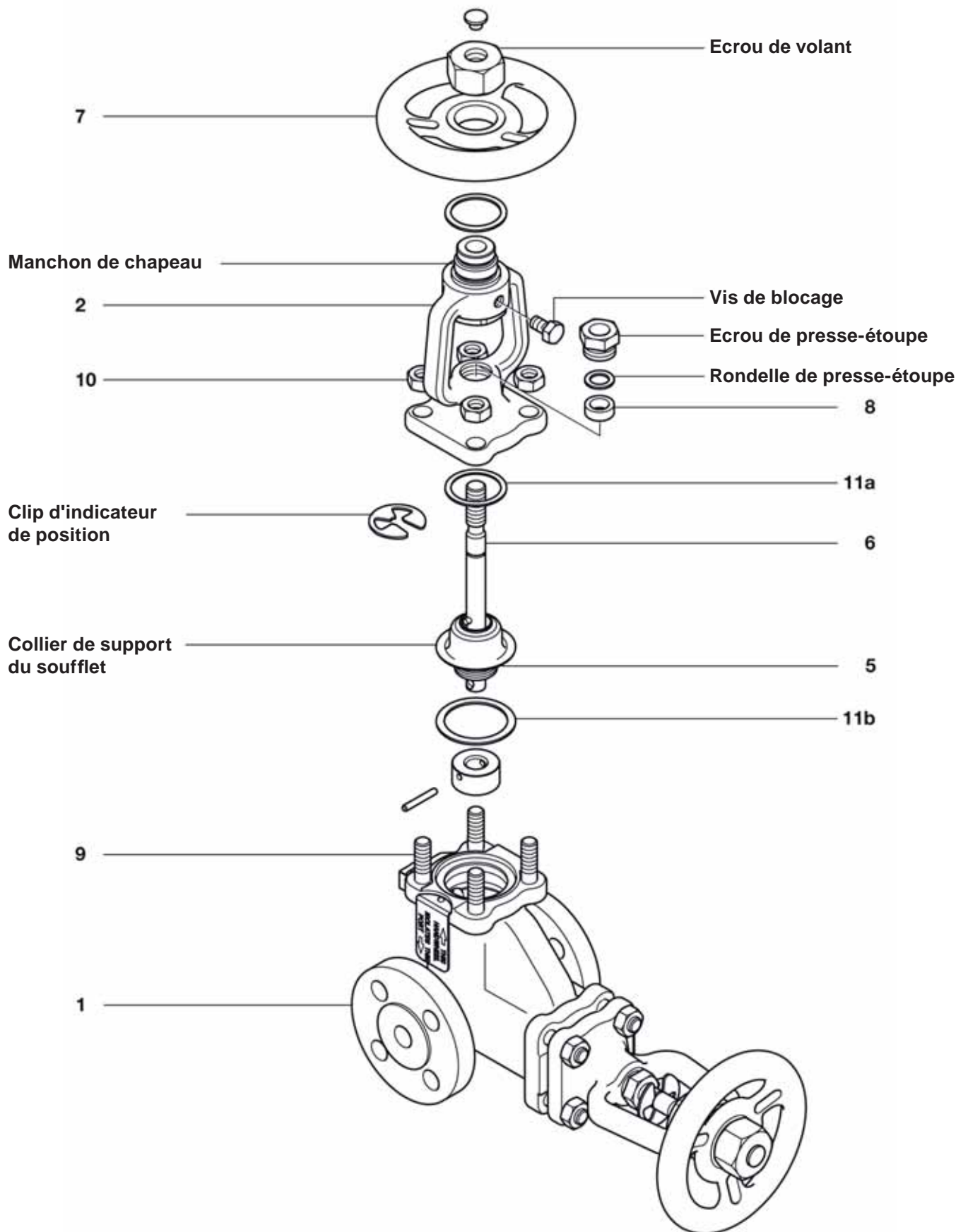


Fig. 4

6.6 Comment monter l'ensemble tige/soufflet

En suivant le paragraphe 6.5, il est maintenant possible de monter un nouvel ensemble tige/soufflet (6 et 5) :

- Le montage s'effectue dans l'ordre inverse du démontage - Ne pas oublier de monter un joint de collier du soufflet (11a) entre le collier de support du soufflet et le chapeau du robinet (2).
- S'assurer que le joint de collier du soufflet (11a) est correctement positionné, avant de monter le nouvel ensemble tige/soufflet (6 et 5) dans le chapeau (2).
- Appliquer une légère couche de lubrifiant tel que de la graisse Gulf Sovereign LC sur la goupille de tige (qui est pressée dans la tige).
- S'assurer que la goupille est face au trou situé dans le chapeau.
- Pousser soigneusement la tige dans le chapeau.
- Avant de visser l'extrémité de la tige dans le manchon du chapeau, ne pas oublier de monter une nouvelle bague (8) de garniture de tige (voir paragraphe 6.5), la rondelle d'origine de presse-étoupe (ou le guide de presse-étoupe) et l'écrou (ou la bride de presse-étoupe) sur la tige (6). Faire attention de ne pas endommager la surface interne de la bague (8) avec les filets de la tige.
- Pousser vers le bas la nouvelle bague (8) de garniture dans le logement de la tige et placer la rondelle d'origine de presse-étoupe (ou le guide de presse-étoupe si monté) sur le dessus de la bague (8).
- Après avoir assemblé complètement le robinet, ne pas oublier de créer une étanchéité parfaite entre la bague (8) de garniture de presse-étoupe et la tige (6) en serrant l'écrou de presse-étoupe au couple de serrage recommandé (voir Tableau 1).

6.7 Comment monter le disque


En suivant le paragraphe 6.5, il est maintenant possible de remplacer le disque du robinet :

- Pour remplacer le disque (4), remplacer l'ancienne goupille de tige et remplacer le disque (4).
- Attacher le nouveau disque avec la nouvelle goupille de tige (fournie). Lorsque le disque (4) est fixé avec l'écrou de maintien et un dispositif de serrage, enlever simplement la collerette sertie de l'écrou de maintien et dévisser. Ôter les dispositifs de serrage et les garder ainsi que l'écrou de maintien dans un lieu sûr car ces pièces ne sont pas fournies comme pièces de rechange. Le montage est effectué dans l'ordre inverse du démontage, graisser légèrement les filets de l'écrou et les dispositifs de serrage avec un lubrifiant tel que du sulfure de molybdène.
- Si un nouveau disque est monté, sertir l'écrou de maintien de la pince de serrage sur les deux bords par déformation de la collerette du disque. Si le disque d'origine est monté, resserrer alors en utilisant une nouvelle partie de la collerette.

6.8 Assemblage final

- S'assurer que le collier de support du soufflet et les joints (11a et 11b) sont correctement alignés avec le chapeau (2) avant l'assemblage final dans le corps (1).
- Serrer les boulons/écrous de chapeau (9 et 10) uniformément au couple de serrage recommandé (voir Tableau 1).

Tableau 1 Couples de serrage recommandés en N m

Pièce	DN	 mm	PN40 N m	ANSI 300 N m
Boulons et écrous de chapeau (9 et 10)	DN15 - DN25	17 s/p	35 - 40	50 - 55
	DN40 - DN65	19 s/p	55 - 60	85 - 90
	DN80 - DN100	24 s/p	130 - 140	190 - 200
Ecrrou de presse-étoupe	DN15 - DN80	22 s/p	5 - 10	5 - 10
	DN100	32 s/p	15 - 20	15 - 20

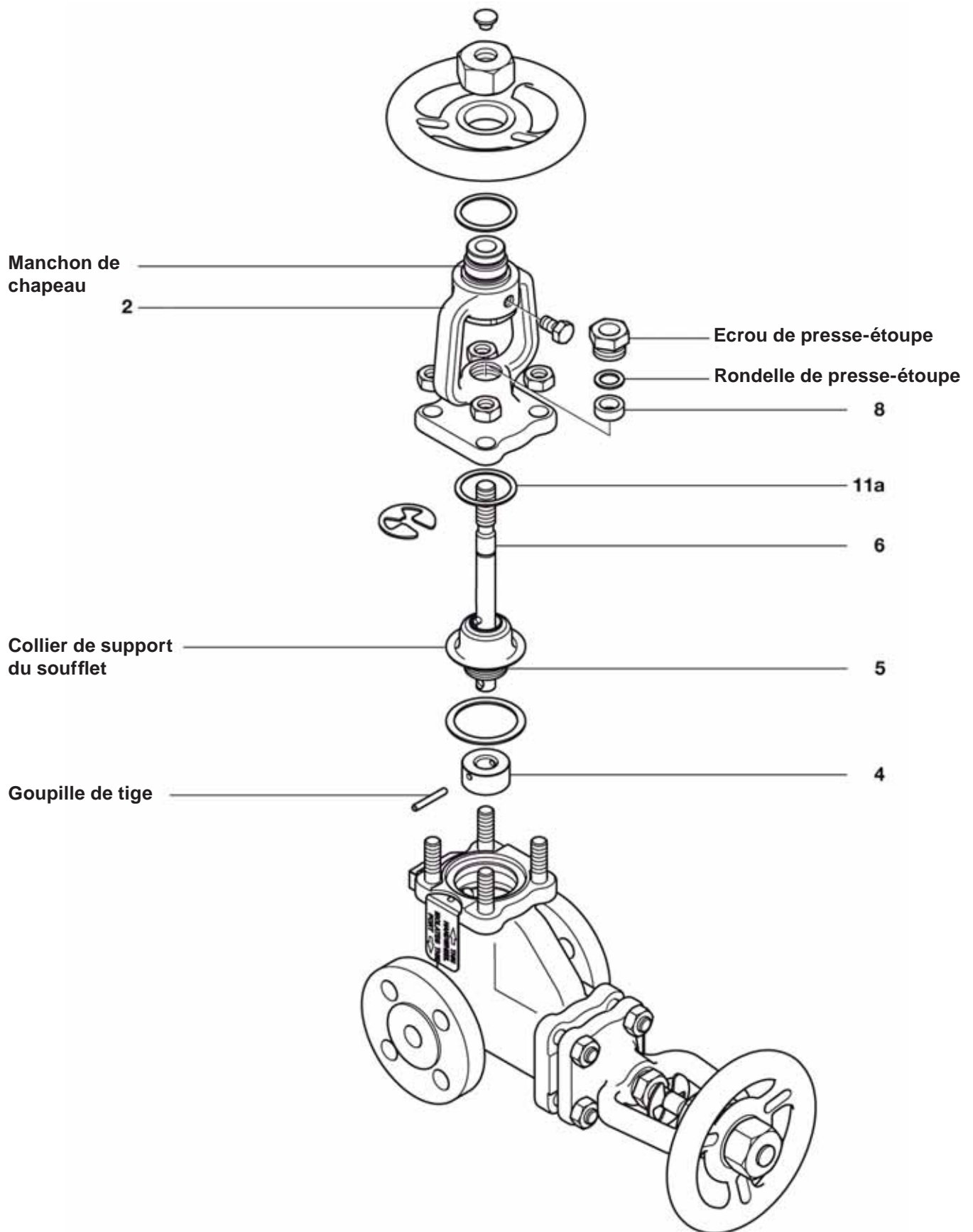


Fig. 5

7. Pièces de rechange

Les pièces de rechange disponibles sont représentées en trait plein. Les pièces en trait interrompu ne sont pas fournies comme pièces de rechange.

Pièces de rechange

Joint de corps/chapeau et garniture de tige	8 (2 pièces), 10a, 10b,
Ensemble tige et soufflet	6, 5
Disque	4

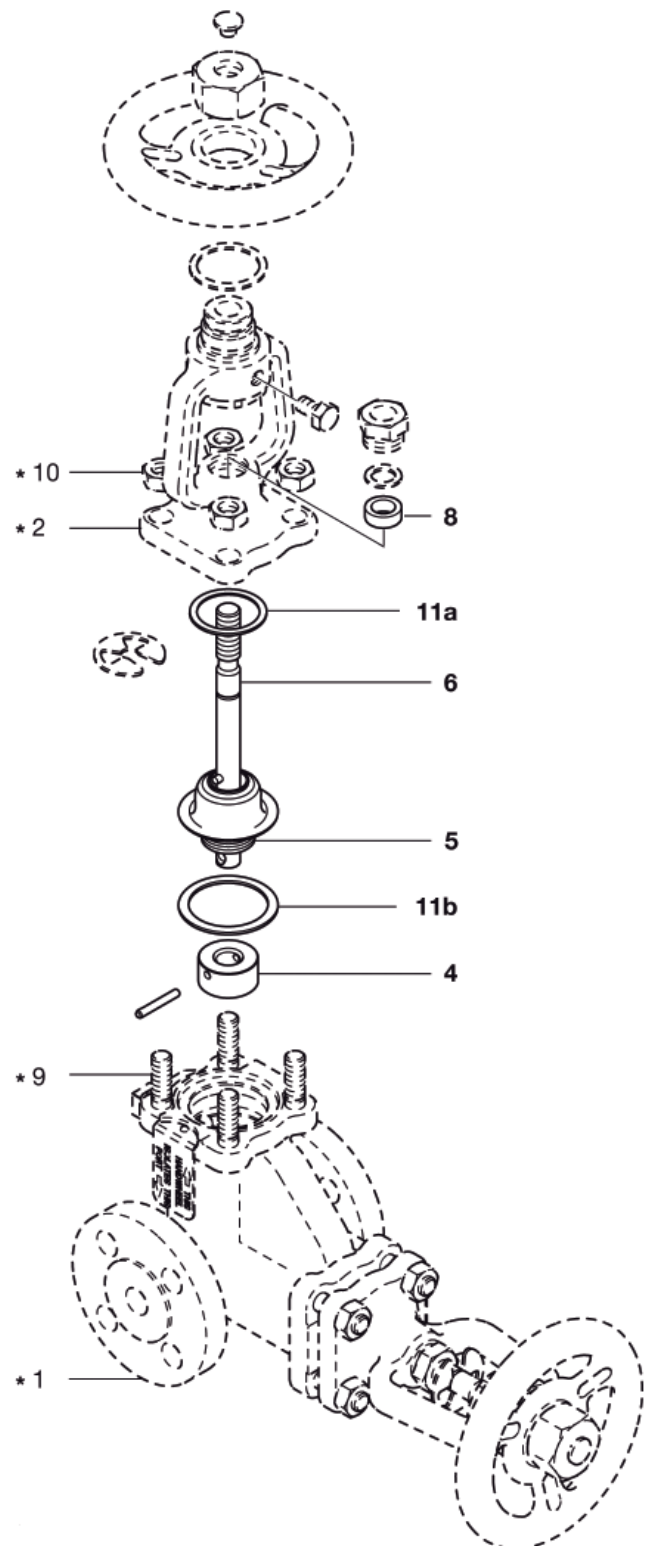
Nota : Les joints contiennent des lamelles de métal coupantes, s'il vous plaît, manipulez-les avec précaution. Pour une remise en état complète du robinet, il est nécessaire de commander 2 x chaque pièce de rechange.

En cas de commande

Utiliser les descriptions données ci-dessus dans la colonne "Pièces de rechange disponibles" et spécifier le type et le diamètre du robinet.

Nota : Pour des raisons pratiques, les pièces de rechange sont fournies en kit afin d'être assuré lors d'un entretien de posséder toutes les pièces spécifiques nécessaires à cette tâche. (Par exemple, lorsque l'ensemble tige et soufflet est commandé, les pièces (10a et 10b), (8) et (6, 5) seront inclus dans le kit.

Exemple : 1 - Joint de corps/chapeau et garniture de tige pour un robinet jumelé à soupape avec soufflet Spirax Safebloc™ DBB3 en DN15 et un robinet d'isolement à soupape avec soufflet avec des raccords PN40



***Nota :**
Les repères 1, 2, 9 et 10 ne sont pas disponibles comme pièces de rechange



SPIRAX SARCO SAS
ZI des Bruyères - 8, avenue Le verrier - BP 61
78193 TRAPPES Cedex
Téléphone : 01 30 66 43 43
Télécopie : 01 30 66 11 22
e-mail : Courrier@fr.SpiraxSarco.com
www.spiraxsarco.com

spirax
/sarco