



0870550/4

# spirax/sarco

IM-P087-17

ST indice 4

04.08

## Détecteur de fuites vapeur Spiratec Coffret-indicateur Type 30

### Notice de montage et d'entretien

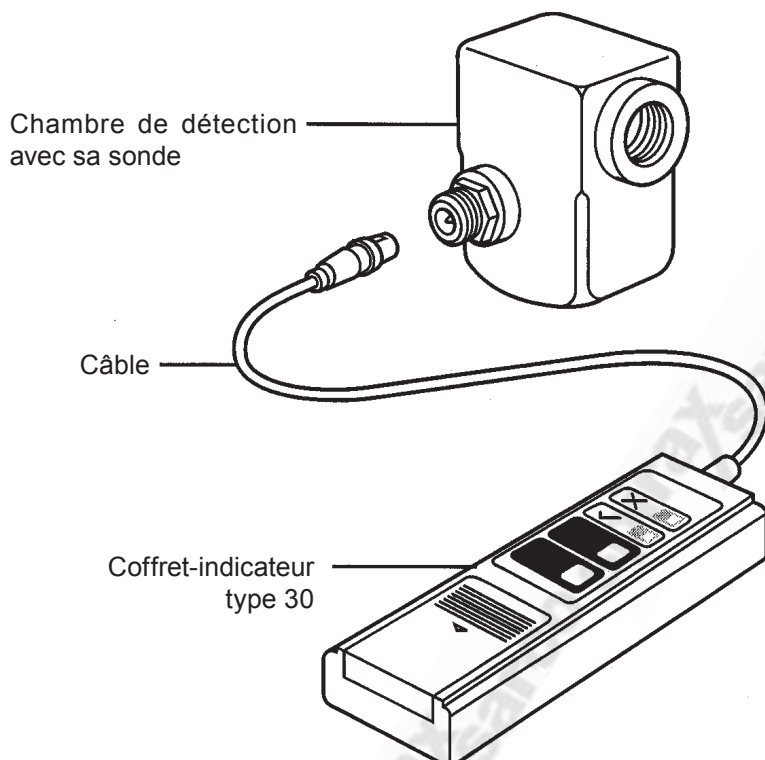


Fig. 1

#### 1. Information générale de sécurité

Voir la notice sur l'information de sécurité IM-GCM-10 ainsi que les réglementations nationales ou locales avant l'installation et l'utilisation de l'appareil.

L'appareil est conçu pour résister aux forces rencontrées lors du fonctionnement normal.

L'utilisation de l'appareil autre que le système de détection des fuites pourrait endommager le produit et provoquer un danger pour le personnel.

#### Attention :

**Le coffret-indicateur Type 30 n'est pas homologué par la CE dans les zones dangereuses.**

#### 2. Information générale

Le type 30 est un système de détection des fuites vapeur à travers les purgeurs. Il doit être utilisé en conjonction soit avec une chambre de détection et sa sonde, installée en amont d'un purgeur, soit avec un purgeur de vapeur équipée d'une sonde intégrée.

Le système se compose de deux sous-ensembles, comme montré sur la figure 1.

1. La chambre de détection avec sa sonde.
2. Le coffret-indicateur type 30 avec son câble.

A noter qu'il est nécessaire de monter une chambre de détection devant chaque purgeur à contrôler, tandis qu'un seul coffret-indicateur électronique est nécessaire.

Les conditions maximales de fonctionnement de la chambre de détection sont 32 bar eff. à 239°C et une température ambiante maximale de 40°C.

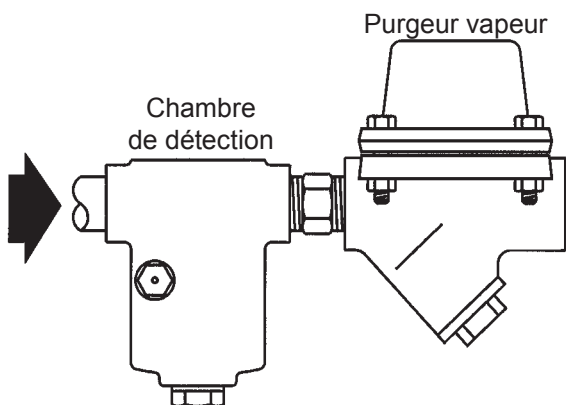


Fig. 2 Installation correcte

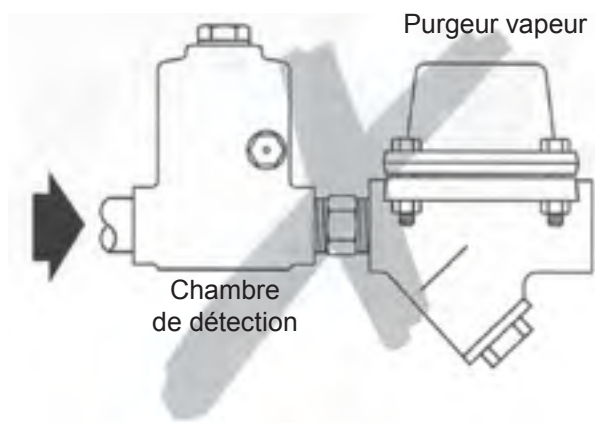


Fig. 3 Installation incorrecte

### 3. Installation de la chambre de détection

La chambre de détection doit être montée horizontalement, immédiatement à l'amont du purgeur, avec l'écoulement dans le sens indiqué par la flèche de coulée sur le corps, comme indiqué sur la figure 2.

**Nota :** installer la chambre de détection uniquement comme indiqué sur la Fig. 2.

### 4. Fonctionnement

Suivre les instructions d'utilisation du type 30 indiquées ci-après :

#### Installation de la pile :

1. Retirer le couvercle de la pile en dévissant la vis à tête hexagonale creuse et faire glisser le couvercle vers le bas.
2. Insérer une pile PP3 de 9 volts.
3. Remettre en place le couvercle et serrer la vis.
4. Contrôler le coffret-indicateur.

#### Contrôle de la pile :

1. Avec le coffret-indicateur déconnecté de la chambre de détection, appuyer sur la touche portant le symbole de la chambre de détection. Le signal **rouge** doit s'allumer.
2. Avec le coffret-indicateur déconnecté de la chambre de détection, appuyer sur la touche portant le symbole de l'indicateur. Le signal **vert** doit s'allumer.
3. En cas de non fonctionnement lors des opérations 1 et 2 ci-dessus, la pile doit être remplacée ou bien l'appareil est défaillant.

#### Mise en marche du coffret-indicateur Type 30 :

1. Connecter le câble dans le coffret-indicateur et la sonde de la chambre de détection.
2. Appuyer sur la touche portant le symbole de la chambre de détection.  
**Lumière verte :** purgeur fonctionnant correctement, pas de fuite de vapeur vive.  
**Lumière rouge** ou clignotement permanent **rouge/vert :** purgeur défaillant, fuite de vapeur.

#### Conditions spéciales :

**Mise en route de l'installation :** Afin d'éviter un faux signal **rouge**, attendre l'élimination de l'air. Attendre que le cycle d'évacuation se termine avant le contrôle.

### 5. Entretien et pièces de rechange disponibles

Le coffret-indicateur Type 30 ne nécessite aucun entretien. Cependant, il est recommandé de déposer la sonde périodiquement afin de procéder à un nettoyage puis à une inspection de l'isolant. Toute trace d'érosion au niveau de ce dernier indiquera la nécessité d'un remplacement de la sonde.

La fréquence de cette intervention sera fonction de la qualité des condensats.

#### Pièces de rechange :

- Le câble du coffret-indicateur est disponible comme pièce de rechange.
- Les piles PP3 de 9 volts peuvent être achetées chez des fournisseurs ordinaires.