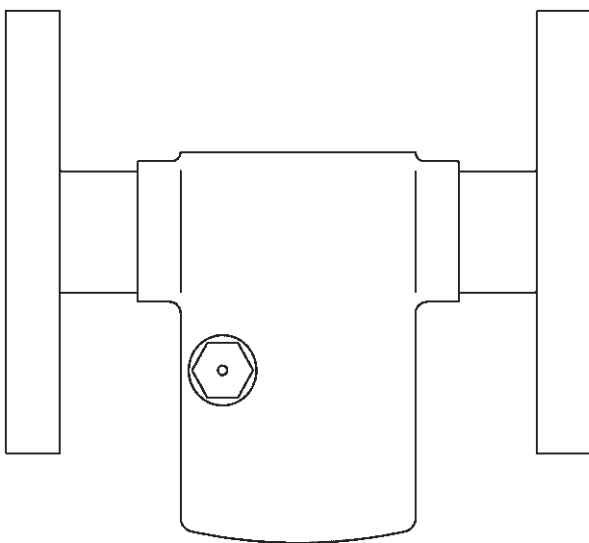

**Chambres de détection Spiratec et sondes
ST14, ST16 et ST17**

Notice de montage et d'entretien



- 1. Informations de sécurité*
- 2. Information générale*
- 3. Installation*
- 4. Mise en service*
- 5. Fonctionnement*
- 6. Entretien*
- 7. Pièces de rechange*

1. Informations de sécurité

Le fonctionnement en toute sécurité de ces appareils ne peut être garanti que s'ils ont été convenablement installés, mis en service ou utilisés, et entretenus par du personnel qualifié (voir paragraphe 1.11) et cela en accord avec les instructions d'utilisation. Les instructions générales d'installation et de sécurité concernant vos tuyauteries ou la construction de votre unité ainsi que celles relatives à un bon usage des outils et des systèmes de sécurité doivent également s'appliquer.

1.1 Intentions d'utilisation

En se référant à la notice de montage et d'entretien, à la plaque-firme et au feuillet technique, vérifier que l'appareil est conforme à l'application et à vos intentions d'utilisation.

Ces appareils sont conformes aux réquisitions de la Directive Européenne 97/23/CE sur les équipements à pression (PED - Pressure Equipment Directive) et doivent porter la marque CE, sauf s'ils sont soumis à l'Art. 3.3. Ces appareils tombent dans les catégories de la PED suivantes :

Appareil		Groupe 1 Gaz	Groupe 2 Gaz	Groupe 1 Liquides	Groupe 2 Liquides
ST14, ST16 et ST17	DN15 - DN25	-	Art. 3.3	-	Art. 3.3
ST14	DN40 - DN50	-	1	-	Art. 3.3

- i) Ces appareils ont été spécialement conçus pour une utilisation sur de la vapeur ou des condensats. Ces fluides appartiennent au Groupe 2 de la Directive sur les appareils à pression mentionnée ci-dessus. Ces appareils peuvent être utilisés sur d'autres fluides, mais dans ce cas là, Spirax Sarco doit être contacté pour confirmer l'aptitude de ces appareils pour l'application considérée.
- ii) Vérifier la compatibilité de la matière, la pression et la température ainsi que leurs valeurs maximales et minimales. Si les limites maximales de fonctionnement de l'appareil sont inférieures aux limites de l'installation sur laquelle il est monté, ou si un dysfonctionnement de l'appareil peut entraîner une surpression ou une surchauffe dangereuse, s'assurer que le système possède les équipements de sécurité nécessaires pour prévenir ces dépassements de limites.
- iii) Déterminer la bonne implantation de l'appareil et le sens d'écoulement du fluide.
- iv) Les produits Spirax Sarco ne sont pas conçus pour résister aux contraintes extérieures générées par les systèmes quelconques auxquels ils sont reliés directement ou indirectement. Il est de la responsabilité de l'installateur de considérer ces contraintes et de prendre les mesures adéquates de protection afin de les minimiser.

1.2 Accès

S'assurer d'un accès sans risque et prévoir, si nécessaire, une plate-forme de travail correctement sécurisée, avant de commencer à travailler sur l'appareil. Si nécessaire, prévoir un appareil de levage adéquat.

1.3 Eclairage

Prévoir un éclairage approprié et cela plus particulièrement lorsqu'un travail complexe ou minutieux doit être effectué.

1.4 Canalisation avec présence de liquides ou de gaz dangereux

Toujours tenir compte de ce qui se trouve, ou de ce qui s'est trouvé dans la conduite : matières inflammables, matières dangereuses pour la santé, températures extrêmes.

1.5 Ambiance dangereuse autour de l'appareil

Toujours tenir compte des risques éventuels d'explosion, de manque d'oxygène (dans un réservoir ou un puits), de présence de gaz dangereux, de températures extrêmes, de surfaces brûlantes, de risque d'incendie (lors, par exemple, de travail de soudure), de bruit excessif, de machineries en mouvement.

1.6 Le système

Prévoir les conséquences d'une intervention sur le système complet. Une action entreprise (par exemple, la fermeture d'une vanne d'arrêt ou l'interruption de l'électricité) ne constitue-t-elle pas un risque pour une autre partie de l'installation ou pour le personnel ?

Liste non exhaustive des types de risque possible : fermeture des événements, mise hors service d'alarmes ou d'appareils de sécurité ou de régulation.

Eviter la génération de chocs thermiques ou de coups de bélier par la manipulation lente et progressive des vannes d'arrêt.

1.7 Système sous pression

S'assurer de l'isolement de l'appareil et le dépressuriser en sécurité vers l'atmosphère. Prévoir si possible un double isolement et munir les vannes d'arrêt en position fermée d'un système de verrouillage ou d'un étiquetage spécifique. Ne pas considérer que le système est dépressurisé sur la seule indication du manomètre.

1.8 Température

Attendre que l'appareil se refroidisse avant toute intervention, afin d'éviter tout risque de brûlures.

1.9 Outillage et pièces de rechange

S'assurer de la disponibilité des outils et pièces de rechange nécessaires avant de commencer l'intervention. N'utiliser que des pièces de rechange d'origine Spirax Sarco.

1.10 Equipements de protection

Vérifier s'il n'y a pas d'exigences de port d'équipements de protection contre les risques liés par exemple : aux produits chimiques, aux températures élevées ou basses, au niveau sonore, à la chute d'objets, ainsi que contre les blessures aux yeux ou autres.

1.11 Autorisation d'intervention

Tout travail doit être effectué par, ou sous la surveillance, d'un responsable qualifié.

Le personnel en charge de l'installation et l'utilisation de l'appareil doit être formé pour cela en accord avec la notice de montage et d'entretien. Toujours se conformer au règlement formel d'accès et de travail en vigueur. Sans règlement formel, il est conseillé que l'autorité, responsable du travail, soit informée afin qu'elle puisse juger de la nécessité ou non de la présence d'une personne responsable pour la sécurité. Afficher "les notices de sécurité" si nécessaire.

1.12 Manutention

La manutention des pièces encombrantes ou lourdes peut être la cause d'accident. Soulever, pousser, porter ou déplacer des pièces lourdes par la seule force physique peut être dangereuse pour le dos. Vous devez évaluer les risques propres à certaines tâches en fonction des individus, de la charge de travail et l'environnement et utiliser les méthodes de manutention appropriées en fonction de ces critères.

1.13 Résidus dangereux

En général, la surface externe des appareils est très chaude. Si vous les utilisez aux conditions maximales de fonctionnement, la température en surface peut être supérieure à 240°C.

Certains appareils ne sont pas équipés de purge automatique. En conséquence, toutes les précautions doivent être prises lors du démontage ou du remplacement de ces appareils (se référer à la notice de montage et d'entretien).

1.14 Risque de gel

Des précautions doivent être prises contre les dommages occasionnés par le gel, afin de protéger les appareils qui ne sont pas équipés de purge automatique.

1.15 Recyclage

Sauf indication contraire mentionnée dans la notice de montage et d'entretien, cet appareil est recyclable sans danger écologique.

1.16 Retour de l'appareil

Pour des raisons de santé, de sécurité et de protection de l'environnement, les clients et les dépositaires doivent fournir toutes les informations nécessaires, lors du retour de l'appareil. Cela concerne les précautions à suivre au cas où celui-ci aurait été contaminé par des résidus ou endommagé mécaniquement. Ces informations doivent être fournies par écrit en incluant les risques pour la santé et en mentionnant les caractéristiques techniques pour chaque substance identifiée comme dangereuse ou potentiellement dangereuse.

2. Information générale

2.1 Description générale de la chambre de détection

Le système Spiratec est conçu pour indiquer si un purgeur est ou non défectueux. Lorsque la chambre de détection est combinée avec le coffret indicateur R1C ou R16C par l'intermédiaire d'une sonde WLS1, le système détectera si le purgeur est bloqué fermé ou défectueux en fuite. Le Spiratec est prévu pour une installation sur les circuits de vapeur saturée.

En standard : les chambres de détection ont un orifice de raccordement pour montage de la sonde à droite de l'appareil, lorsqu'il est installé dans le sens de l'écoulement.

Sur demande : les chambres de détection peuvent être fournies avec l'orifice de raccordement côté gauche 'L', mais doivent être spécifiées lors de la passation de la commande, par exemple **ST141L DN½"**.

Les chambres de détection peuvent être fournies dans deux configurations :

1. Avec sonde standard SS1 pour détection de fuite uniquement.
2. Sans sonde. La sonde WLS1 est fournie séparément.

2.2 Description de la sonde Spiratec

Les sondes Spiratec sont conçus pour être montées sur les chambres Spiratec en tant que système de détection de défectuosité du purgeur.

Versions disponibles :

Sonde Standard SS1 : pour une détection de fuite de vapeur lorsqu'elle est connectée à un boîtier portable type 30, type 40 ou au coffret indicateur R1C ou R16C. La sonde SS1 est installée en standard sur les chambres Spiratec.

Sonde détection fuite + retenue WLS1 : pour une détection de fuite de vapeur ou une retenue de condensat lorsqu'elle est connectée à un coffret indicateur R1C ou R16C. La sonde WLS1 est fournie séparément de la chambre Spiratec.

Nota : Des chambres Spiratec sans sonde sont tenues en stock.

Options

Un bouchon de protection peut être fourni avec supplément de prix afin de protéger la sonde SS1 contre les impuretés.

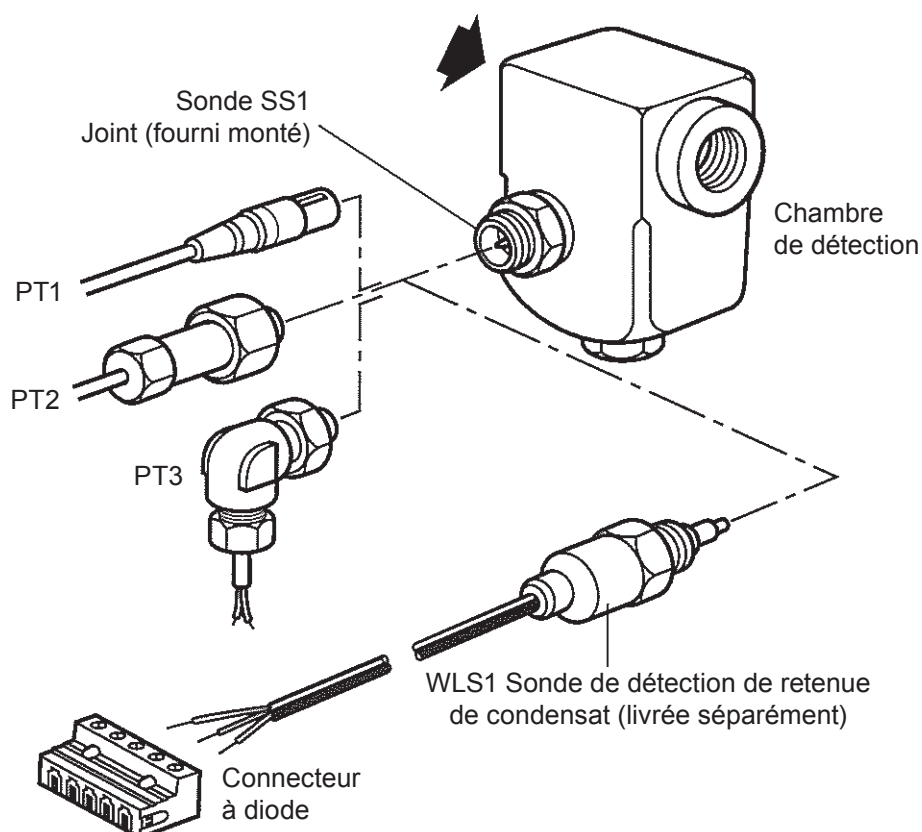
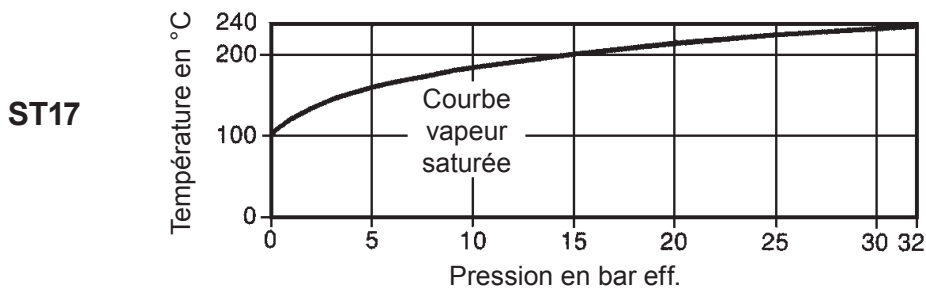
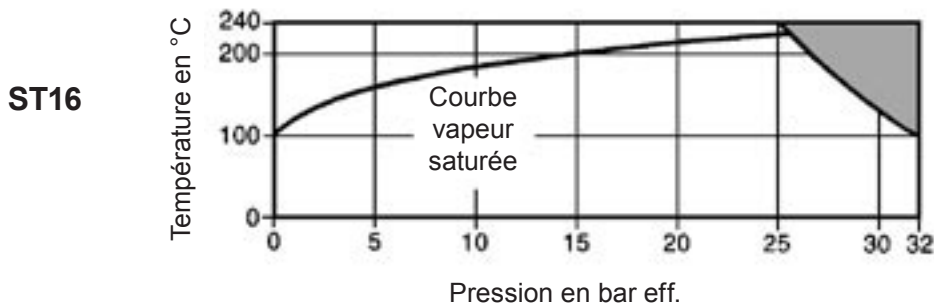
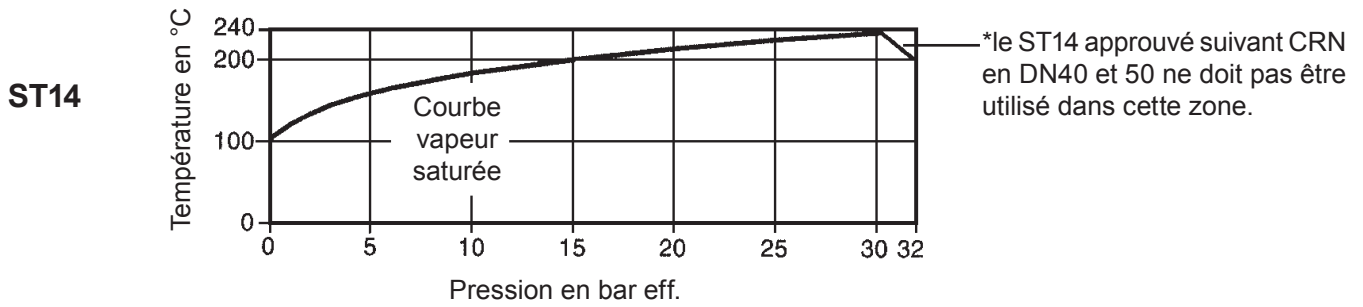


Fig. 1

2.3 Chambres et sondes - Versions disponibles, diamètres et raccords

	Type	Matière du corps	Raccords	DN
Chambre de détection Spiratec	ST141	Acier	Taraudés BSP ou NPT	
	ST142	Acier	A souder SW suivant BS 3799	DN15 au DN50 (1/2" à 2")
	ST143	Acier	A brides EN 1092 PN40, ANSI 150, ANSI 300, BS 10, table H et J	
	ST161	Acier inox	Taraudés BSP ou NPT	
	ST162	Acier inox	A souder Socket weld suivant BS 3799	DN15 au DN25 (1/2" à 1")
	ST163	Acier inox	A brides EN 1092 PN40, ANSI 150, ANSI 300, BS 10, table H et J	
	ST171	Fonte GS	Taraudés BSP ou NPT	DN15 au DN25 (1/2" à 1")
Sonde Spiratec	SS1	La sonde SS1 est taraudée DN 3/8" BSP pour raccordement sur la chambre. Un raccord à visser (M22 x 1,5) est prévu pour le montage permanent d'un connecteur PT2 ou PT3. 3 types de sonde sont prévus pour raccordement sur la sonde SS1 :		
Raccords de la sonde Spiratec	WLS1	Sonde détection de retenue de condensat avec 1 m de câble pour connexion sur un boîtier automatique R1C pour détection de retenue de condensat et fuite de vapeur. Il peut également être raccordé sur un boîtier automatique R16C un utilisant un connecteur à diode.		
	PT1	Connecteur pour utilisation de la sonde SS1. Utilisé avec un boîtier type 30 ou type 40 avec un câble à haute température de 1 m (connecteur mâle).		
	PT2	Connecteur droit à liaison vissée pour utilisation de la sonde SS1 avec les boîtiers automatiques R1C ou R16C (pour fuite de vapeur seulement).		
	PT3	Connecteur coudé à liaison vissée pour utilisation de la sonde SS1 avec les boîtiers automatiques R1C ou R16C (pour fuite de vapeur seulement).		

2.4 Limites de pression/température



Cet appareil ne doit pas être utilisé dans la zone ombrée.

Conditions de calcul du corps		PN40
PMA Pression maximale admissible		32 bar eff.
TMA Température maximale admissible		240 °C
Température minimale admissible		0 °C
PMO Pression maximale de fonctionnement pour de la vapeur saturée	ST14	32 bar eff.
	*approuvé CRN DN40 et DN50	30 bar eff.
	ST16	25 bar eff.
	ST17	32 bar eff.
TMO Température maximale de fonctionnement		240 °C
Température minimale de fonctionnement		0 °C
Δ PMX Pression différentielle maximale est limité à la PMO		
Pression d'épreuve hydraulique maximale		60 bar eff.
Nota : avec la sonde installée, la pression de test ne doit pas excéder :		32 bar eff.

3. Installation

- 3.1 Vérifier les matières, la pression, la température et leurs valeurs maximales. Ne pas dépasser la plage de fonctionnement de la chambre.
- 3.2 Retirer tous les couvercles de protection.
- 3.3 S'assurer que la tuyauterie n'est pas obstruée.
- 3.4 Installer la chambre directement en amont du purgeur de vapeur, sur une tuyauterie horizontale avec le bouchon de purge situé vers le bas. S'assurer que le sens d'écoulement du fluide correspond à la flèche de coulée sur le corps (voir la Fig. 2).
Attention : Pour éviter les dommages des câbles, la sonde WLS1 doit être montée après l'installation de la chambre sur la ligne, et serrer suivant le couple de serrage 50 - 60 N m.

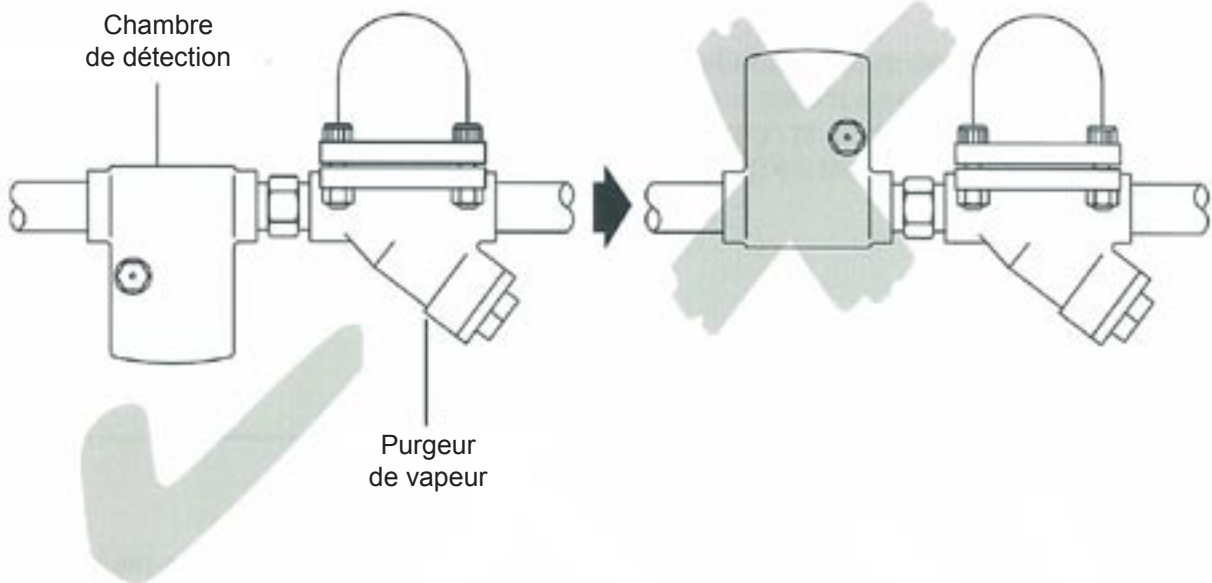


Fig. 2 Installation correcte

Fig. 3 Mauvaise installation

- 3.5 La tuyauterie doit être supportée lorsque la chambre et le purgeur sont de plus grandes dimensions.
- 3.6 Laisser suffisamment d'espace autour de l'unité afin de pouvoir enlever la sonde du corps de la chambre.

4. Mise en service

- 4.1 S'assurer que la chambre a été correctement installée (voir Fig. 2, page 7).
- 4.2 S'assurer que la sonde a été correctement vissée dans la chambre et qu'elle est bien câblée.
- 4.3 Ouvrir lentement les robinets d'isolement jusqu'à l'obtention des conditions normales de fonctionnement.
- 4.4 Vérifier l'étanchéité et le bon fonctionnement de l'appareil.

5. Fonctionnement

La sonde SS1 intègre une mesure de conductivité. Si le purgeur fonctionne correctement, la sonde est immergée dans le condensat.

Lorsque la sonde WLS1 est montée, l'unité fonctionne de la même manière, excepté qu'elle détecte également une retenue anormale de condensat froid (capable d'identifier un purgeur bloqué en fermeture).

6. Entretien

6.1 Entretien de la chambre de détection

Il est recommandé de retirer la sonde périodiquement pour inspecter et nettoyer l'élément sensible. Remplacer la sonde si l'élément sensible est endommagé ou érodé. La fréquence de cette inspection dépend de la nature et du débit du condensat.

Après son remplacement, la sonde doit toujours être remontée en utilisant un nouveau joint et être revissée suivant le couple de serrage 50 - 56 N m.

7. Pièces de rechange

Les pièces de rechange disponibles sont détaillées ci-dessous. Aucune autre pièce n'est fournie comme pièces de rechange.

Pièces de rechange disponibles

Sonde SS1 et son joint	2, 3
Sonde détection de retenue de condensat WLS1 et son joint	2, 3
WLS1 avec un connecteur à diode	4
Joint de sonde (paquet de 10)	3
Bouchon de protection de sonde (en option - non représenté)	

Les pièces de rechange disponibles sont détaillées ci-dessous. Aucune autre pièce n'est fournie comme pièces de rechange.

En cas de commande

Utiliser les descriptions données ci-dessus dans la colonne "Pièces de rechange" et spécifier le diamètre de la chambre.

Exemple : 1 - Bouchon de protection pour une chambre Spiratec ST141, DN½".

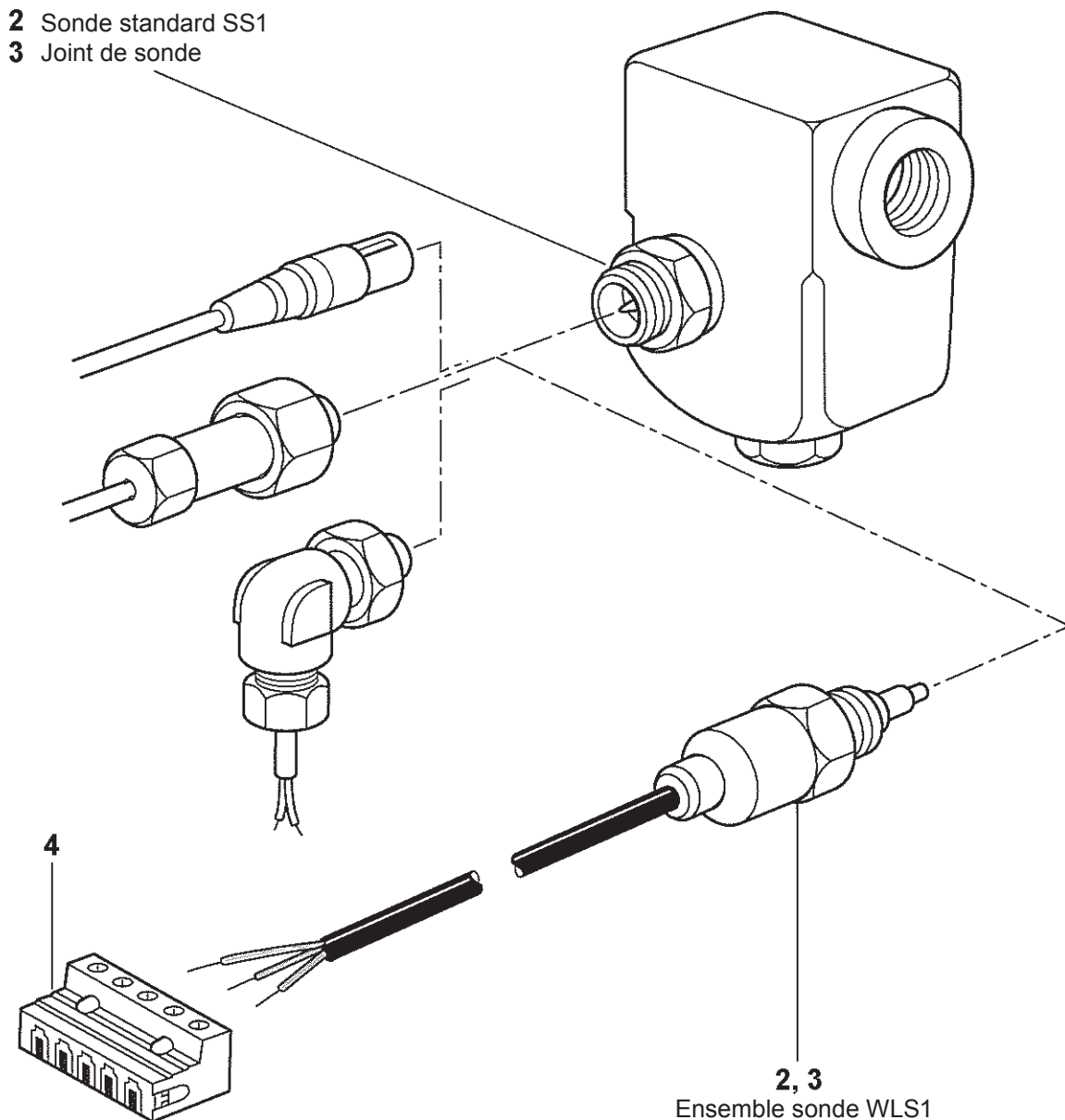


Fig. 4



SPIRAX SARCO SAS
ZI des Bruyères - 8, avenue Le verrier - BP 61
78193 TRAPPES Cedex
Téléphone : 01 30 66 43 43
Télécopie : 01 30 66 11 22
e-mail : Courrier@fr.SpiraxSarco.com
www.spiraxsarco.com

spirax
/sarco