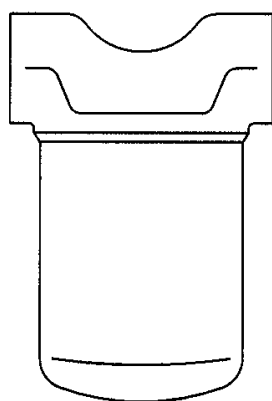
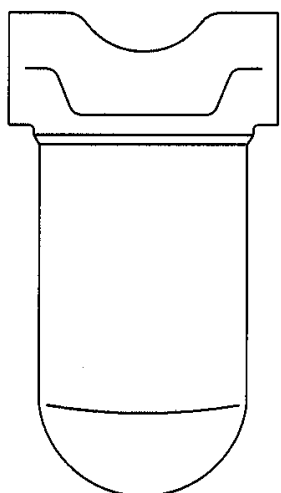


Purgeurs à flotteur inversé ouvert
SIB 30, SIB 30H et SIB 45**Notice de montage et d'entretien****SIB 30****SIB 45**

- 1. Informations de sécurité*
- 2. Description*
- 3. Installation*
- 4. Mise en service*
- 5. Fonctionnement*
- 6. Entretien*
- 7. Pièces de rechange*

1. Informations de sécurité

Le fonctionnement de ces appareils en toute sécurité ne peut être garanti que s'ils ont été convenablement installés, mis en service ou utilisés et entretenus par du personnel qualifié (voir paragraphe 11 du complément d'informations de sécurité joint) et cela en accord avec les instructions d'utilisation. Les instructions générales d'installation et de sécurité concernant vos tuyauteries ou la construction de votre unité ainsi que celles relatives à un bon usage des outils et des systèmes de sécurité doivent également s'appliquer.

Isolement

Toujours considérer que la fermeture d'un robinet d'isolement peut couper l'alimentation d'autres parties du système ou amener des risques pour le personnel. Ces dangers peuvent inclure : l'isolement des événements, des appareils de protection ou des alarmes. S'assurer que les robinets d'isolement sont fermés avant toute intervention et les ouvrir graduellement lors de la remise en service pour éviter les chocs thermiques ou les coups de béliers.

Pression

Avant toute intervention sur l'appareil, l'alimentation et l'évacuation doivent être correctement isolées et la pression à l'intérieur du purgeur doit être nulle. Pour dépressuriser l'appareil, vous pouvez installer un robinet de mise à l'atmosphère DV (voir feuillet technique). Ne pas considérer que le système est dépressurisé sur la seule indication du manomètre.

Température

Après l'isolement de l'appareil, attendre qu'il refroidisse avant toute intervention afin d'éviter tous risques de brûlures. Le port d'un équipement de protection incluant une paire de lunettes est nécessaire.

Recyclage

Cet appareil est recyclable sans aucun danger écologique.

2. Description

2.1 Description générale

Les SIB 30, SIB 30H et SIB 45 sont des purgeurs à flotteur inversé ouvert en acier inox entièrement soudés. Ils ont un dispositif de réglage des pressions en fonction des pressions différentielles comprises entre 0,5 à 30 bar pour les SIB 30/SIB 30H et de 0,5 à 45 bar pour les SIB 45. Les purgeurs pour une pression de 45 bar sont également équipés, en standard, d'un clapet de retenue incorporé.

Nota : Pour plus d'informations techniques, voir les feuillets TI-P110-01 (SIB 30/SIB 30H) et TI-P110-02 (SIB 45), qui vous donneront plus de détails sur les diamètres, les raccords, les dimensions, les poids, les plages de fonctionnement et les débits.

2.2 Diamètres et raccords

SIB 30

1/2" et 3/4" : Taraudés BSP ou NPT et raccords socket weld (BS 3799)
DN 15 et DN 20 : A brides ANSI 150 et ANSI 300, BS 4504 PN 40

SIB 45/5

1/2" et 3/4" : Butt weld suivant ANSI B 16,5 (pour tube schedule 80 suivant B 36,10)
1/2" et 3/4" : Socket weld selon BS 3799 classe 3000
DN 20 et DN 25 : A brides DIN 2547 PN 100 et ANSI 600

SIB 45/6, SIB 45/8, SIB 45/10

3/4" et 1" : Taraudés BSP ou NPT
DN 20 et DN 25 : A brides ANSI 150 et ANSI 300

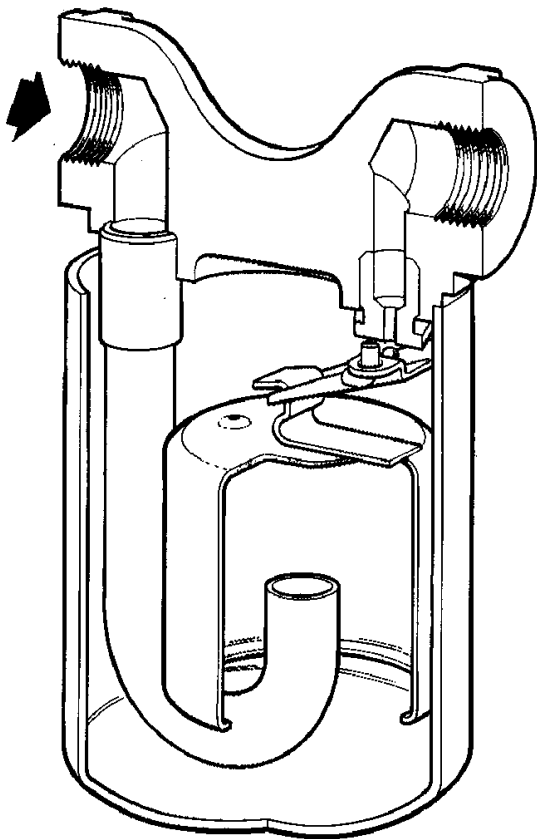


Fig. 1 SIB 30

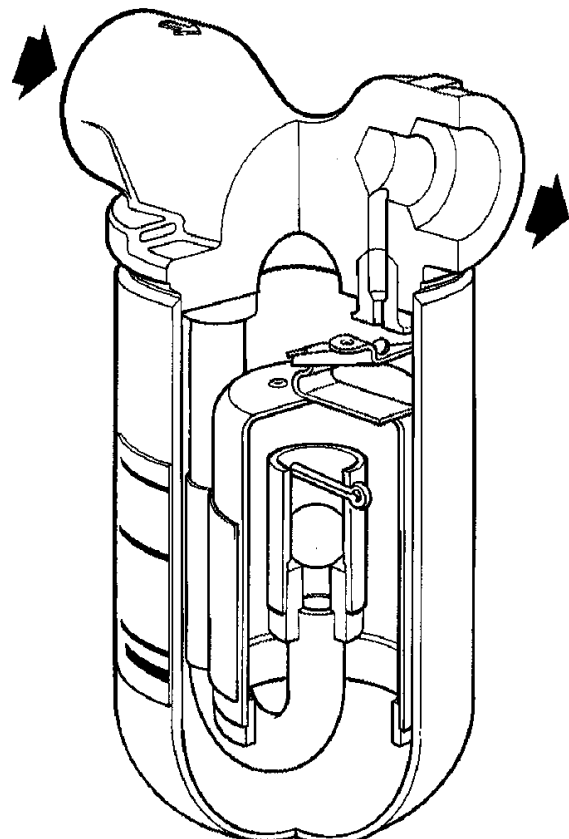


Fig. 2 SIB 45/5

2.3 Limites d'emploi

SIB 30 et SIB 30H

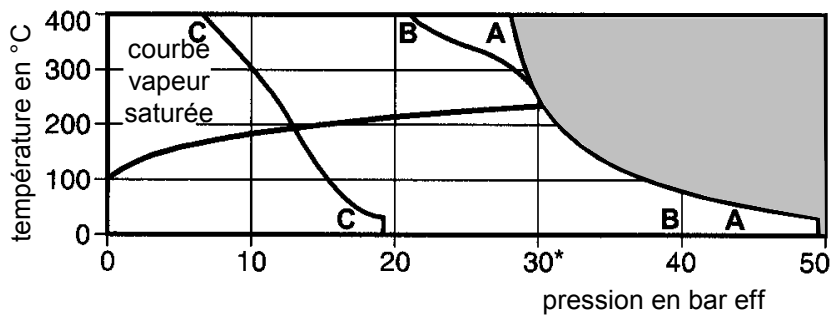
Conditions de calcul du corps	PN 50
PMA - Pression maximale admissible	50 bar eff
TMA - Température maximale admissible	400 °C
PMO - Pression maximale en service	30 bar eff
TMO - Température maximale en service	400 °C
Pression d'épreuve hydraulique	75 bar eff

SIB 45

Conditions de calcul du corps	PN 100
PMA - Pression maximale admissible	100 bar eff
TMA - Température maximale admissible	450 °C
PMO - Pression maximale en service	60 bar eff
TMO - Température maximale en service	450 °C
Pression d'épreuve hydraulique	150 bar eff

2.4 Plage de fonctionnement

SIB 30/30H



Cet appareil ne doit pas être utilisé dans la zones ombrée

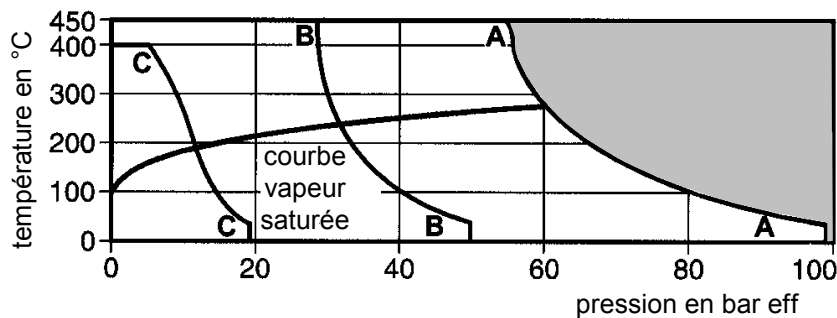
*PMO Pression maximale en service :

A - A A brides ANSI 300, taraudé et socket weld

B - B A brides BS 4504 PN 40

C - C A brides ANSI 150

SIB 45



Cet appareil ne doit pas être utilisé dans la zone ombrée

*PMO Pression maximale en service :

A - A Taraudé, socket weld, butt weld, à brides DIN 2547 PN 100 et ANSI 600

B - B A brides ANSI 300

C - C A brides ANSI 150

ΔPMX - Pression différentielle maximale en service

ΔPMX bar	SIB 30	SIB 30H	SIB 45
45,0	-	-	SIB 45/5
30,0	SIB 30/4	SIB 30H/5	-
20,0	SIB 30/5	SIB 30H/6	SIB 45/6
12,0	SIB 30/6	SIB 30H/7	-
8,5	SIB 30/7	SIB 30H/8	SIB 45/8
5,0	-	SIB 30H/10	-
4,0	SIB 30/8	-	-
4,5	-	-	SIB 45/10
2,5	SIB 30/10	-	-
2,0	-	SIB 30H/12	-
1,5	SIB 30/12	-	-

Nota : la limite de pression du purgeur à bride devrait être plus élevée que la limite de pression du mécanisme interne sélectionné.

3. Installation

Nota : Avant de procéder à l'installation, consulter les "Informations de sécurité" du chapitre 1.

Se référer à la notice de montage et d'entretien, au feuillet technique et à la plaque firme, et vérifier que l'appareil est adapté à l'application considérée.

- 3.1** Vérifier les matières, la pression et la température et ses valeurs maximales. Si les limites maximales de fonctionnement de l'appareil sont inférieures à celle du système sur lequel il doit être monté, vérifier qu'un dispositif de sécurité est inclus au système pour prévenir les dépassements de limites de résistance propres à l'appareil.
- 3.2** Déterminer la bonne implantation pour l'appareil et le sens d'écoulement du fluide .
- 3.3** Oter les bouchons de protection des raccordements.
- 3.4** Le purgeur doit être installé sur une tuyauterie horizontale afin que le flotteur puisse monter et descendre librement dans un plan vertical. Sous des conditions de surchauffe, le purgeur doit être rempli avec de l'eau avant la mise en service pour éviter une perte de vapeur.
- 3.5** Les purgeurs à flotteur inversé ouvert ne permettent pas une évacuation rapide de l'air. Au démarrage, cela peut entraîner des temps de montée en régime anormalement long avec des risques de retenue d'eau dans l'espace vapeur. Un purgeur d'air externe installé en parallèle purgera efficacement cet air. Tout by-pass devra être positionné en dessous du purgeur. Dans le cas contraire, s'il fuit ou s'il est laissé ouvert, le joint d'eau dans le purgeur pourra disparaître et engendrer une détérioration de l'appareil. Bien qu'il n'est pas conseillé de calorifuger ces purgeurs, cela peut être fait pour éviter les risques de détérioration par le gel lorsqu'ils sont installés dans des conditions climatiques difficiles.
- 3.6** Les purgeurs doivent être installés sur une tuyauterie horizontale et en charge par rapport au point de purge afin de conserver un joint d'eau autour du flotteur. La hauteur de charge recommandée est de 150 mm.
- 3.7** Un clapet de retenue doit être installé en aval du purgeur si celui-ci décharge dans un système de retour de condensat.
- 3.8** Si le purgeur a été installé à un niveau plus élevé que le point de purge, une conduite ascendante de plus petit diamètre (avec un siphon en U à la partie inférieure) devra être utilisée. Un clapet de retenue devra être installé en amont du purgeur pour empêcher la perte du joint d'eau.
- 3.9** Si le purgeur a été installé sur le vapeur surchauffée, un clapet de retenue doit être installé à l'entrée du purgeur, pour éviter au purgeur de perdre son joint d'eau. Il est nécessaire d'amorcer le purgeur avec de l'eau avant la mise en service.
- 3.10** Lorsque le purgeur doit être soudé sur la tuyauterie, il est nécessaire que la soudure soit faite à l'arc électrique. Dans le cas d'une installation dans un lieu exposé, le purgeur pourra être calorifugé.

Nota 1 : en cas de décharge à l'atmosphère, s'assurer que le purgeur évacue le condensat dans un endroit sécurisé car il peut être à une température de 100 °C.

Nota 2 : pour les purgeurs à évacuation discontinue par jet brusque, les clapets de retenue et les contrôleurs de circulation doivent être installés à au moins 1 mètre en aval du purgeur.

4. *Mise en service*

Après installation ou entretien, s'assurer que le système est complètement opérationnel. Effectuer un essai des alarmes ou des appareils de protection.

5. *Fonctionnement*

Dans la plupart des conditions de fonctionnement, ces purgeurs évacuent le condensat de façon discontinue et par jet brusque. Toutefois, sous des conditions de débits et de pressions faibles, l'évacuation du condensat peut être plus "soft". S'assurer que le purgeur décharge le condensat dans un endroit sécurisé car ce dernier est à la température de la vapeur à la pression de décharge.

6. *Entretien*

Les SIB 30 et SIB 45 sont des purgeurs mécano-soudés indémontables et non réglables qui ne nécessitent aucun entretien.

7. *Pièces de rechange*

Aucune pièce de rechange n'est disponible, puisque les purgeurs SIB 30/30H et SIB 45 sont mécano-soudés et indémontables.

En cas de commande

Exemple : 1 - Purgeur à flotteur inversé ouvert SIB 30/6, DN 1/2" taraudé BSP.

Nota : le couvercle (et les brides, si spécifiées) est soudé au corps par procédé TIG et les soudures sont réalisées en accord avec les normes ASME, section IX et BS EN 288.



SPIRAX SARCO SAS
ZI des Bruyères - 8, avenue Le verrier - BP 61
78193 TRAPPES Cedex
Téléphone : 01 30 66 43 43
Télécopie : 01 30 66 11 22
e-mail : Courrier@fr.SpiraxSarco.com
www.spiraxsarco.com

spirax
/sarco