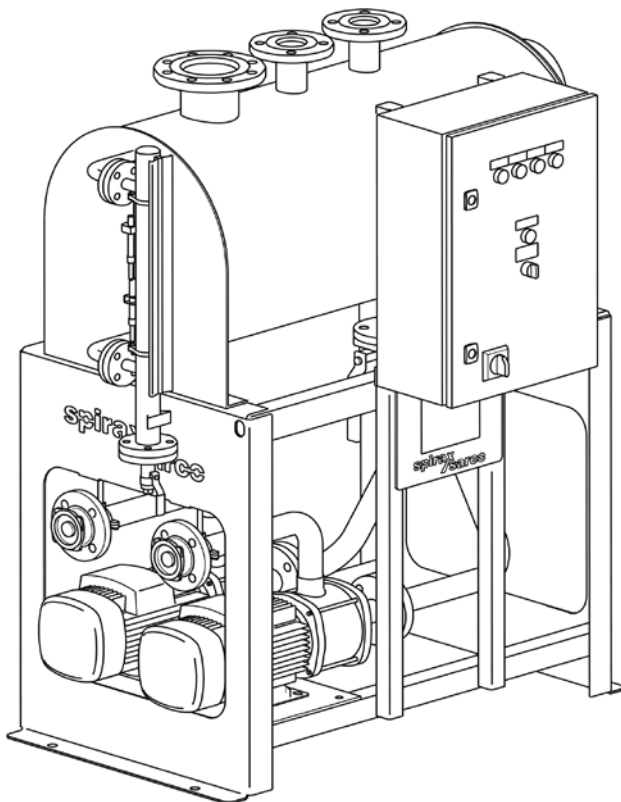


Unité de récupération de condensat Série CRU 200 et 500

Notice de montage et d'entretien



- 1. Information de sécurité*
- 2. Informations générales*
- 3. Installation*
- 4. Mise en service*
- 5. Stockage, arrêt et protection de l'équipement*
- 6. Entretien et réparation*
- 7. Déclaration de conformité*

1. Information de sécurité

Le fonctionnement en toute sécurité de ces appareils ne peut être garanti que s'ils ont été convenablement installés, mis en service ou utilisés et entretenus par du personnel qualifié (voir paragraphe 1.11) et cela en accord avec les instructions d'utilisation. Les instructions générales d'installation et de sécurité concernant vos tuyauteries ou la construction de votre unité ainsi que celles relatives à un bon usage des outils et des systèmes de sécurité doivent également s'appliquer.

Consignes générales de sécurité

S'il vous plaît respecter toutes les réglementations et recommandations de sécurité du site.

Ne laissez pas cet appareil sans surveillance avec la porte de l'armoire de contrôle ouverte et avec l'alimentation secteur sous tension.

Les connexions d'évent et de trop-plein ne doivent pas être équipées de robinet d'isolement ou bouchées ou bouchonnées.

Dans des conditions normales de fonctionnement cet équipement aura des surfaces extérieures chaudes et contiendra du fluide à une température proche de 100°C (212°F). Ne pas installer dans des endroits, où des membres non autorisés du personnel ou du public peuvent entrer en contact avec l'équipement.

Ne pas travailler sur l'installation lorsqu'elle fonctionne sous pression et / ou à haute température. Toujours veiller à ce que l'installation et son contenu aient refroidi à une température de sécurité et que l'équipement a été isolé de tout débit ou de pression du fluide.

La pompe ne doit pas être utilisée tant que le collecteur et la pompe ne sont pas remplis de condensat ou d'eau et purgé de l'air. Ne pas faire fonctionner une pompe avec un robinet fermé sur l'aspiration (amont pompe), ou sans tuyauterie de raccordement sur la décharge (aval pompe). Ne pas faire fonctionner la(les) pompe(s) avec un robinet fermé sur la décharge (aval pompe), pendant plus de quelques secondes. Ne jamais faire fonctionner une pompe à sec (sans eau à l'intérieur du corps).

L'équipement doit être vidangé vers un endroit sûr et uniquement lorsque le fluide est refroidi à la température maximale admissible pour le système de vidange ou d'égouts.

1.1 Intentions d'utilisation

En se référant à la notice de montage et d'entretien, à la plaque-firme et au feuillet technique, s'assurer que l'appareil est conforme à l'application et à vos intentions d'utilisation.

Les pompes série CRU200 et 500 sont conformes aux Directives et réglementations indiquées dans la Déclaration de conformité Spirax Sarco (voir chapitre 7). Ce produit n'est pas un récipient sous pression et est conçu pour fonctionner à la pression atmosphérique, il est donc hors du champ d'application de la Directive Européenne 2014/68/EU sur les équipements à pression (PED - Pressure Equipment Directive).

- i) Ces appareils ont été spécialement conçus pour une utilisation sur du condensat chaud. Ces appareils peuvent être utilisés sur d'autres fluides, mais dans ce cas là, Spirax Sarco doit être contacté pour confirmer l'aptitude de ces appareils pour l'application considérée.
- ii) Vérifier la compatibilité de la matière, la pression et la température ainsi que leurs valeurs maximales et minimales. Si les limites maximales de fonctionnement de l'appareil sont inférieures aux limites de l'installation sur laquelle il est monté, ou si un dysfonctionnement de l'appareil peut entraîner une surpression ou une surchauffe dangereuse, s'assurer que le système possède les équipements de sécurité nécessaires pour prévenir ces dépassements de limites.
- iii) Déterminer la bonne implantation de l'appareil et le sens d'écoulement du fluide.
- iv) Les produits Spirax Sarco ne sont pas conçus pour résister aux contraintes extérieures générées par les systèmes quelconques auxquels ils sont reliés directement ou indirectement. Il est de la responsabilité de l'installateur de considérer ces contraintes et de prendre les mesures adéquates de protection afin de les minimiser.
- v) Ôter les couvercles de protection sur tous les raccords et le film protecteur de toutes les plaques-firmes avant l'installation sur les circuits vapeur ou autres applications à haute température.

1.2 Accès

S'assurer d'un accès sans risque et prévoir, si nécessaire, une plate-forme de travail correctement sécurisée, avant de commencer à travailler sur l'appareil. Si nécessaire, prévoir un appareil de levage adéquat.

1.3 Éclairage

Prévoir un éclairage approprié et cela plus particulièrement lorsqu'un travail complexe ou minutieux doit être effectué.

1.4 Canalisation avec présence de liquides ou de gaz dangereux

Toujours tenir compte de ce qui se trouve, ou de ce qui s'est trouvé dans la conduite : matières inflammables, matières dangereuses pour la santé, températures extrêmes.

1.5 Ambiance dangereuse autour de l'appareil

Toujours tenir compte des risques éventuels d'explosion, de manque d'oxygène (dans un réservoir ou un puits), de présence de gaz dangereux, de températures extrêmes, de surfaces brûlantes, de risque d'incendie (lors, par exemple, de travail de soudure), de bruit excessif, de machineries en mouvement.

1.6 Le système

Prévoir les conséquences d'une intervention sur le système complet. Une action entreprise (par exemple, la fermeture d'une vanne d'arrêt ou l'interruption de l'électricité) ne constitue-t-elle pas un risque pour une autre partie de l'installation ou pour le personnel ?

Liste non exhaustive des types de risques possibles : fermeture des événements, mise hors service d'alarmes ou d'appareils de sécurité ou de régulation.

Éviter la génération de chocs thermiques ou de coups de bélier par la manipulation lente et progressive des vannes d'arrêt.

1.7 Système sous pression

S'assurer de l'isolement de l'appareil et le dépressuriser en sécurité vers l'atmosphère. Prévoir si possible un double isolement et munir les vannes d'arrêt en position fermée d'un système de verrouillage ou d'un étiquetage spécifique. Ne jamais supposer que le système est dépressurisé sur la seule indication du manomètre.

1.8 Température

Attendre que l'appareil se refroidisse avant toute intervention, afin d'éviter tout risque de brûlure.

1.9 Outillage et pièces de rechange

S'assurer de la disponibilité des outils et pièces de rechange nécessaires avant de commencer l'intervention. N'utiliser que des pièces de rechange d'origine Spirax Sarco.

1.10 Équipements de protection

Vérifier s'il n'y a pas d'exigences de port d'équipements de protection contre les risques liés par exemple : aux produits chimiques, aux températures élevées ou basses, au niveau sonore, à la chute d'objets, ainsi que contre les blessures aux yeux ou autres.

1.11 Autorisation d'intervention

Tout travail doit être effectué par, ou sous la surveillance, d'un responsable qualifié.

Le personnel en charge de l'installation et l'utilisation de l'appareil doit être formé pour cela en accord avec la notice de montage et d'entretien. Toujours se conformer au règlement formel d'accès et de travail en vigueur. Sans règlement formel, il est conseillé que l'autorité, responsable du travail, soit informée afin qu'elle puisse juger de la nécessité ou non de la présence d'une personne responsable pour la sécurité. Afficher "les notices de sécurité" si nécessaire.

1.12 Manutention

La manutention des pièces encombrantes ou lourdes peut être la cause d'accident. Soulever, pousser, porter ou déplacer des pièces lourdes par la seule force physique peut être dangereuse pour le dos. Vous devez évaluer les risques propres à certaines tâches en fonction des individus, de la charge de travail et l'environnement et utiliser les méthodes de manutention appropriées en fonction de ces critères.

1.13 Résidus dangereux

En général, la surface externe des appareils est très chaude. Si vous les utilisez aux conditions maximales de fonctionnement, la température en surface peut être supérieure à 100°C (212°F).

Certains appareils ne sont pas équipés de purge automatique. En conséquence, toutes les précautions doivent être prises lors du démontage ou du remplacement de ces appareils (se référer à la notice de montage et d'entretien).

1.14 Risque de gel

Des précautions doivent être prises contre les dommages occasionnés par le gel, afin de protéger les appareils qui ne sont pas équipés de purge automatique.

1.15 Recyclage

Sauf indication contraire mentionnée dans la notice de montage et d'entretien, cet appareil est recyclable sans danger écologique.

1.16 Retour de l'appareil

Pour des raisons de santé, de sécurité et de protection de l'environnement, les clients et les dépositaires doivent fournir toutes les informations nécessaires, lors du retour de l'appareil. Cela concerne les précautions à suivre au cas où celui-ci aurait été contaminé par des résidus ou endommagé mécaniquement. Ces informations doivent être fournies par écrit en incluant les risques pour la santé et en mentionnant les caractéristiques techniques pour chaque substance identifiée comme dangereuse ou potentiellement dangereuse.

2. Informations générales

2.1 Description

Les unités de récupération de condensat Série CRU 200 et 500 Spirax Sarco sont conçues pour gérer le condensat chaud, qui est généralement retourné pour une utilisation comme eau de chaudière. La gamme standard peut gérer des quantités allant jusqu'à 20m³/h, régulation en cascade, condensat à 98°C (version standard), jusqu'à 100°C (version spéciale) et des hauteurs manométriques totales importantes. Pour des quantités plus élevées, contacter Spirax Sarco.

L'ensemble comprend : un collecteur, un châssis, des pompes, des vannes, des indicateurs de niveau et une armoire de commande pré câblée.

Nota : Les vannes de régulation en amont du système ne sont pas fournies en tant qu'élément de l'unité.

Fonction de l'équipement

Les unités de récupération de condensat Série CRU 200 et 500 Spirax Sarco sont fournies avec deux ensembles de pompes disposés pour fournir une régulation en "cascade". Les unités sont conçues pour un fonctionnement entièrement automatique. Les fonctions de régulation standard intègrent : une régulation du niveau de condensat, un interrupteur général relié au dispositif de verrouillage de porte, un voyant "Sous tension", des voyants "Pompe en fonctionnement" et "Pompe déclenchée" pour chaque pompe et un commutateur de sélection des pompes en service. Des borniers de report (sans tension) sont prévus pour chaque "Pompe déclenchée" et pour l'alarme "Niveau haut".

La régulation du niveau de condensat dans l'unité est réalisée par un indicateur de niveau Colima Viscorol Spirax Sarco et des contacts de niveau SPDT qui permettent un fonctionnement en cascade Marche/Arrêt des pompes.

Les unités sont régulées par des contacts magnétiques de niveau haut et bas de condensat dans le collecteur, mais en plus, elles ont la particularité d'un contrôle de niveau en «cascade» pour assurer un fonctionnement automatique à la fois de la "pompe de service" ainsi que de la "pompe en attente" si cette exigence opérationnelle se pose. Si la condition qui permet le fonctionnement de la pompe "en attente" se produit, la lampe correspondant à la "pompe de service" indique ce statut, la compensation automatiquement lorsque le niveau de condensat chute et les pompes s'arrêtent au niveau de condensat "Faible".

Les unités intègrent également un changement automatique de cycle, la pompe de "service" et "d'attente" fonctionnent alternativement à la fin de chaque cycle lorsque le condensat est au niveau bas dans le collecteur. De plus, un sélecteur de pompe à 3 positions est incorporé pour permettre de choisir un changement automatique de la pompe ou le fonctionnement d'une seule pompe ou de chaque pompe, le mode "automatique" étant le mode normal de fonctionnement.

Une alarme indépendante "Condensat très haut" (en option) est activée à un niveau de condensat au-dessus du niveau haut standard de condensat, (niveau marche pompe), l'état d'alarme et le signal étant effacés automatiquement lorsque le niveau de condensat chute au niveau haut de fonctionnement normal. Les alarmes sont visuelles (voyant) et récupérables sur borniers (sans tension).

Collecteur

Les collecteurs sont fabriqués en acier inoxydable 304. Ils sont équipés d'un évent de taille adéquate, trop plein, vidange et deux entrées, toutes avec des brides PN16. Les réservoirs sont testés en étanchéité. Un indicateur de niveau d'eau est monté en standard, avec régulation de niveau intégrée et alarme haute.

Support

Les châssis sont fabriqués en acier au carbone revêtu de poudre (noir) ou en acier inoxydable 304.

Les pompes

Le corps de pompes et les internes sont construits en acier inoxydable en standard et sont conçues pour fonctionner dans des conditions de faible NPSH pour gérer le condensat chaud. Elles sont directement couplées à des moteurs TEFC ayant une isolation de classe F (classe B élévation de la température) protection minimum du moteur IP55.

Montage de la pompe

Les pompes sont montées sur le châssis avec le collecteur et sont chacune reliées à la tuyauterie d'aspiration comprenant un robinet d'arrêt. Chaque sortie de pompe est équipée d'un clapet de retenue et se termine par un raccordement à bride PN16.

Contrôle

Les collecteurs sont montés avec des indicateurs de niveau Colima Viscorol Spirax Sarco et des contrôleurs de niveau SPDT qui fournissent un fonctionnement "Marche/Arrêt" en cascade des pompes. Une fonction de contrôle permet d'alternier la pompe qui commence en premier. Cela garantit que les deux pompes fonctionneront pendant la même durée pendant toute leur durée de vie.

L'armoire de commande comprend l'équipement électrique adapté au 380 volts, 3 phases, 50 Hz + Neutre, 4 fils d'alimentation. L'équipement de commande est installé dans une armoire métallique pré-câblé avec une protection IP65. Les reports pour l'interface GTC sont prévus pour surveiller l'unité "en service" ou "pompe déclenché".

Normalisation

Ce produit est conforme avec les réglementations suivantes :

- Directive Européenne sur le Machines 2006/42/CE,
- Directive Européenne sur les basses tensions 2006/95/CE,
- Directive Européenne relative aux dispositifs de compatibilité électromagnétique 2004/108/CE,

Ce produit est un récipient sous pression et est conçu pour fonctionner à la pression atmosphérique, il est donc hors du champ d'application de la Directive Européenne sur les équipements à pression (PED - Pressure Equipment Directive).

Certification

Une déclaration de conformité EN 10204 2.1 est disponible sur demande.

Nota : Pour plus d'informations sur ces appareils, voir le feuillet technique TI-P681-06.

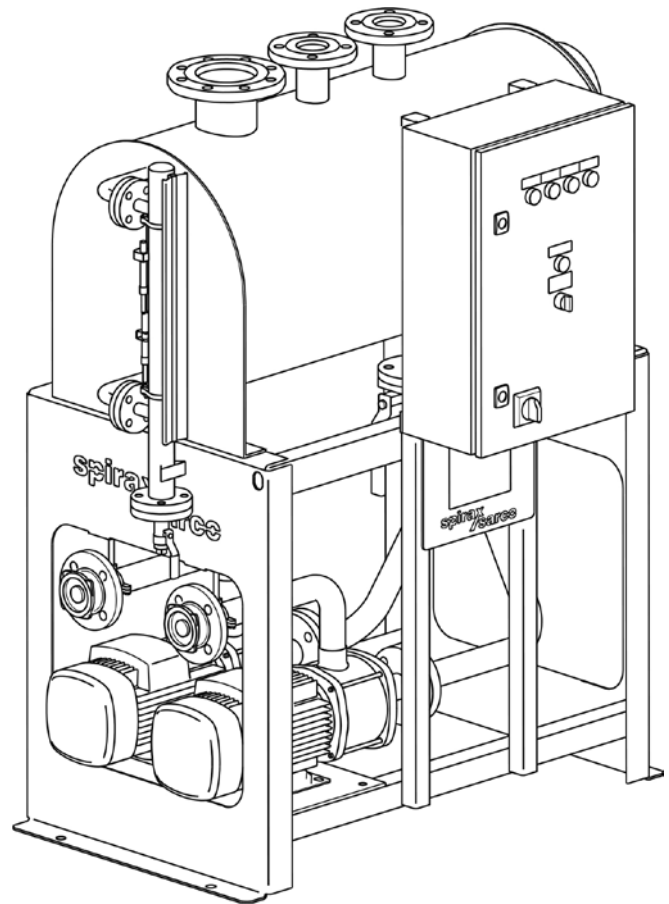
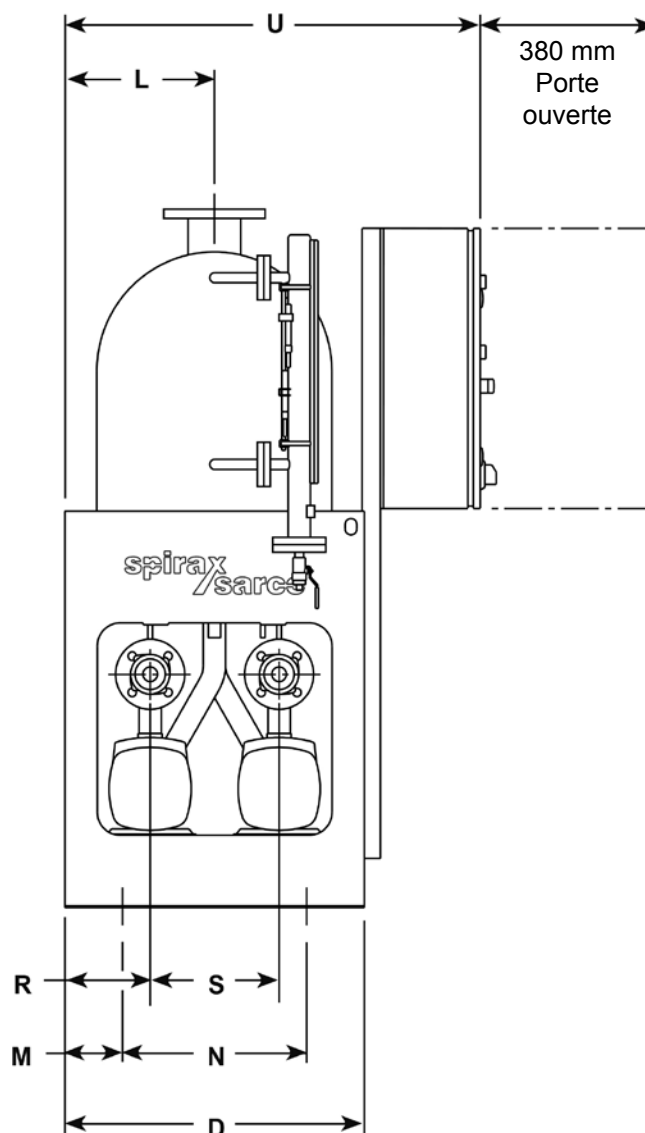
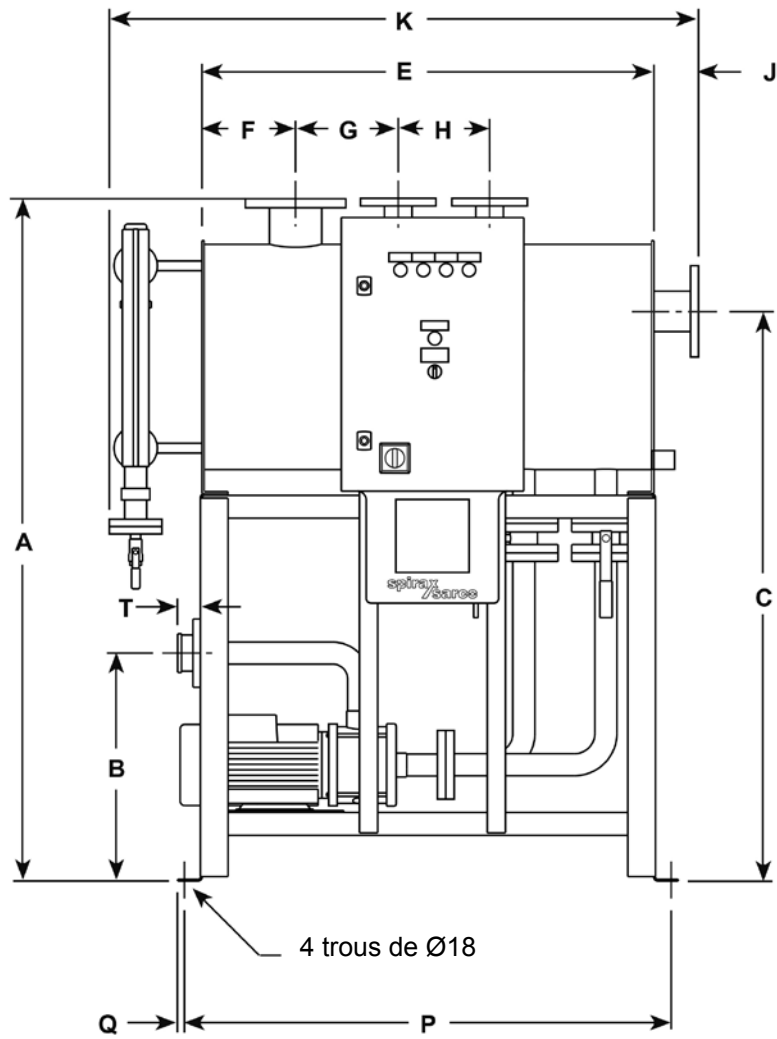


Fig. 1

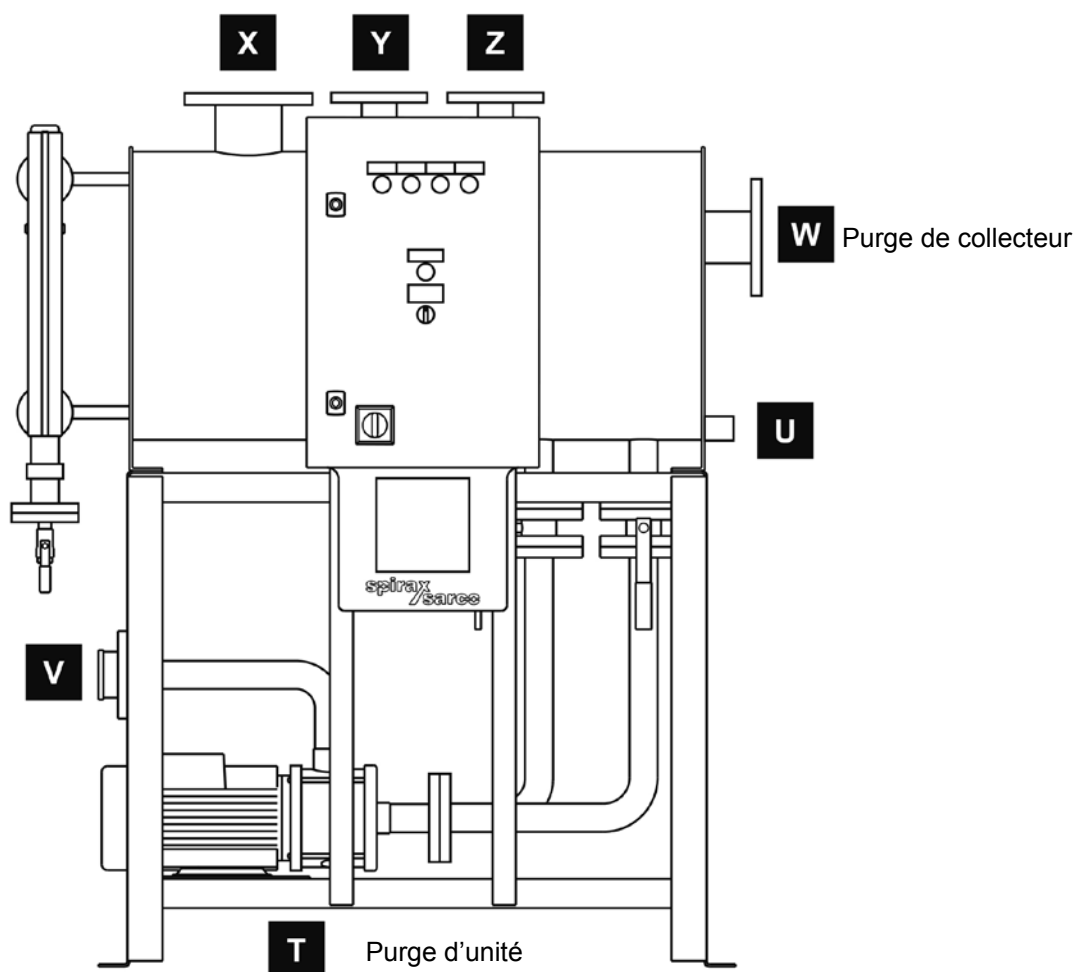


Dimensions (approximatives) en mm

CRU 200	
CRU200-2D-CM33-CS	CRU200-2D-CM33-SS
CRU200-2D-CM34-CS	CRU200-2D-CM34-SS
CRU200-4D-CM101-CS	CRU200-4D-CM101-SS
CRU200-4D-CM102-CS	CRU200-4D-CM102-SS
CRU200-4D-CM103-CS	CRU200-4D-CM103-SS
CRU 500	
CRU500-4D-CM101-SS	CRU500-4D-CM101-SS
CRU500-4D-CM102-SS	CRU500-4D-CM102-SS
CRU500-4D-CM103-SS	CRU500-4D-CM103-SS
CRU500-5D-CM151-SS	CRU500-5D-CM151-SS
CRU500-5D-CM152-SS	CRU500-5D-CM152-SS



	A	B	C	D	E	F	G	H	J	K	L	M	N	P	Q	R	S	T	U
	1500	500	1280	650	990	205	225	200	100	1300	325	125	400	1056	20	210	230	50	950
																		70	
	1500	500	1215	650	990	180	250	200	100	1300	325	125	400	1056	20	185	280	50	950
	1800	625	1485	910	1250	205	350	300	100	1560	455	105	698	1317	20	315	280	80	1200
	1800	625	1485	910	1250	205	350	300	100	1560	455	105	698	1317	20	245	420	80	1200



Raccordement d'entrée et de sortie et Poids (approximatif en kg)

CRU 200	
CRU200-2D-CM33-CS	CRU200-2D-CM33-SS
CRU200-2D-CM34-CS	CRU200-2D-CM34-SS
CRU200-4D-CM101-CS	CRU200-4D-CM101-SS
CRU200-4D-CM102-CS	CRU200-4D-CM102-SS
CRU200-4D-CM103-CS	CRU200-4D-CM103-SS
CRU 500	
CRU500-4D-CM101-CS	CRU500-4D-CM101-SS
CRU500-4D-CM102-CS	CRU500-4D-CM102-SS
CRU500-4D-CM103-CS	CRU500-4D-CM103-SS
CRU500-5D-CM151-CS	CRU500-5D-CM151-SS
CRU500-5D-CM152-CS	CRU500-5D-CM152-SS

	Raccordements	V	W	X	Y	Z	Poids
		Sortie	Trop-plein	Event	Entrée	Entrée	
	PN16	DN25	DN50	DN80	DN40	DN40	215
	PN16	DN40	DN80	DN100	DN50	DN50	245
	PN16	DN40	DN80	DN100	DN50	DN50	250
	PN16	DN40	DN80	DN100	DN50	DN50	275
	PN16	DN40	DN80	DN100	DN80	DN80	TBA
	PN16	DN40	DN80	DN100	DN80	DN80	TBA
	PN16	DN40	DN80	DN100	DN80	DN80	TBA
	PN16	DN50	DN80	DN100	DN80	DN80	TBA
	PN16	DN50	DN80	DN100	DN80	DN80	TBA

3. Installation

Nota : Avant de procéder à l'installation, consulter les 'Informations de sécurité' du chapitre 1.

3.1 Installation générale

L'unité de récupération des condensats série CRU 200 et 500 est conçue pour un fonctionnement à l'atmosphère et doit être installée avec un évent ouvert sans restriction. La tuyauterie d'évent doit être aussi courte que possible et déboucher dans un endroit sécurisé, un dispositif d'évent anti-gouttelette et / ou un condenseur sur évent peuvent être installés à condition qu'ils ne génèrent pas de contre-pression excessives.

La connexion du trop plein doit être muni d'un joint d'eau en 'U' de la même taille que la connexion au réservoir et doit toujours déboucher, sans restriction, à un point d'évacuation sécurisé. Si le point de vidange se connecte à un réseau d'égout public faire attention à la température de refoulement maximale admissible dans le système d'égout public.

Les raccordements du trop plein et de l'évent ne doivent jamais être équipés de robinet d'isolement ou bouchonné. Après avoir terminé l'installation des tuyauteries fluide autour de l'unité et avant de les raccorder à l'unité CRU-S, procéder au nettoyage des tuyauteries afin d'éliminer les corps étrangers et débris.

S'il existe un risque potentiel que des débris soient déversés dans le réservoir, prévoir l'installation d'un filtre sur la tuyauterie d'entrée du réservoir. Il est essentiel que le filtre soit correctement dimensionné et sélectionné en fonction de la perte de charge minimale. Attention : La crépine du filtre doit être nettoyée régulièrement, généralement dans le cadre d'un programme d'entretien planifié.

Ne pas connecter une alimentation électrique à une unité CRU 200 et 500 avant une première vérification de la tension, de la fréquence et de la taille du câble d'alimentation électrique en vous assurant que l'alimentation électrique disponible sur site correspond aux exigences écrites sur le coffret électrique.

Vérifier que l'alimentation électrique disponible correspond aux exigences du site. Le raccordement de cet équipement à une installation électrique du site doit être effectué par un personnel qualifié et compétent et doit se conformer aux règlements et aux normes électriques en vigueur. Après la mise en service, l'armoire de contrôle doit être fermée et la sécurisée et la porte verrouillée.

3.2 Isolation thermique et calorifuge

La récupération des condensats et les groupes de pompage Spirax Sarco peuvent être isolés thermiquement et calorifugés pour minimiser les pertes de chaleur et servir de protection contre les blessures, par contact avec des surfaces chaudes, fournissant une température de condensation ne dépassant pas la hauteur positive d'aspiration requise (NPSHr) pour éviter la cavitation et des dommages à la pompe.

3.3 Schéma de câblage du CRU 200 et 500

Voir à l'intérieur de la porte de l'armoire électrique pour le schéma spécifique de câblage.

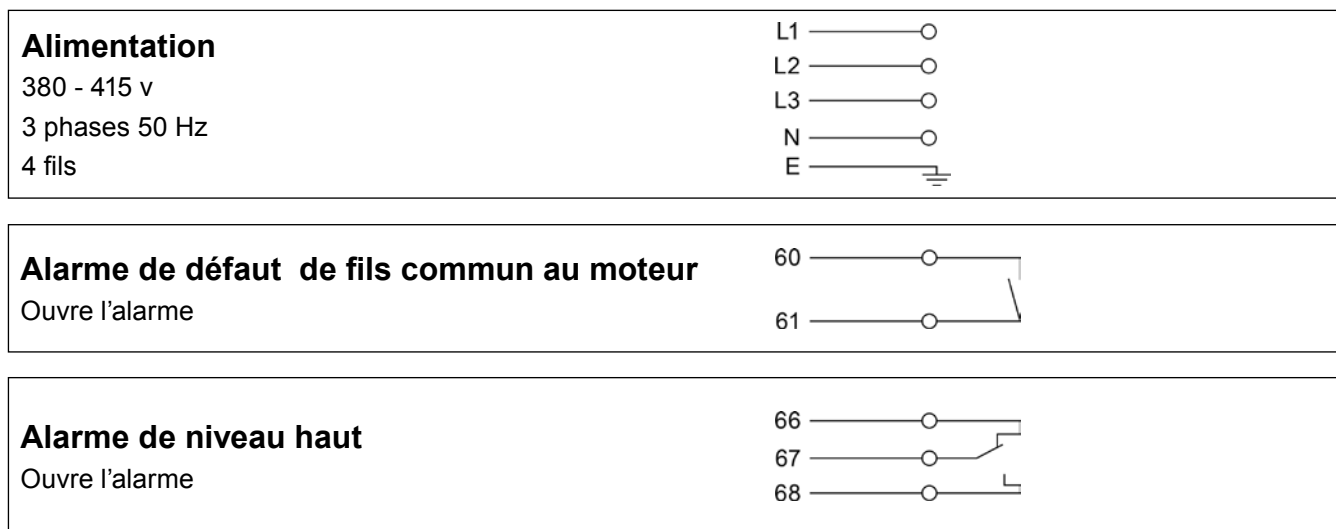


Fig. 2 - Connexions du client

3.4 Levage

Les unités CRU 200 et 500 doivent être soulevées par un chariot élévateur approprié placé sous le châssis, placé en position et bien fixé au sol.

Attention :

La CRU ne doit en aucun cas être soulevée par une autre partie que le cadre (voir figure 3).

Nota : Un espace suffisant doit être fourni autour de l'emplacement de l'unité pour permettre l'accès pour l'entretien.

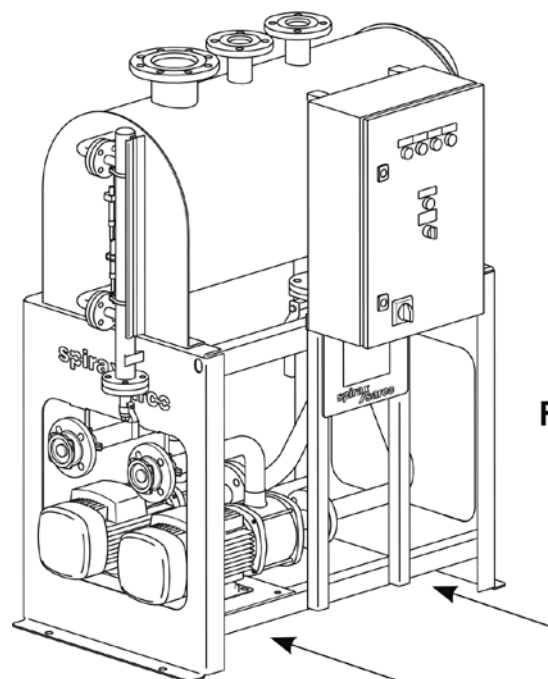


Fig. 3

4.1 Mise à jour du flotteur

Enlever la bride inférieure de l'indicateur de niveau et retirer le flotteur du sac en plastique. Remettre le flotteur sur l'indicateur de niveau et monter la bride, s'assurer que le joint torique n'est pas endommagé avant le montage.

4.2 Démarrage

Après avoir terminé tous les contrôles du chapitre 3, après avoir raccordé les tuyauteries et connecté l'électricité, ouvrir complètement les robinets d'isolement pour permettre ainsi à la cuve de se remplir en condensat. S'il n'y a pas assez de condensat mis à disposition et que l'unité doit être immédiatement mise en service, ou testée en fonctionnement, le réservoir peut être pré-chargé avec de l'eau froide propre. Après l'essai, si l'unité ne peut pas être laissée en fonctionnement normal, l'alimentation en énergie électrique de l'armoire de contrôle doit être coupée et la porte verrouillée pour empêcher une utilisation de l'équipement.

Avant la mise sous tension électrique, vérifier que chaque pompe est en eau en ouvrant la purge d'air sur le corps de la pompe. Reportez-vous à la notice du fabricant de la pompe pour suivre correctement la procédure.

Pour s'assurer du bon point de service pour un fonctionnement optimal, il peut être nécessaire de mettre en amont du système une vanne de régulation sur la canalisation de distribution. Un réglage correct réduirait la possibilité de cavitation et de bruit.

Pour démarrer le processus de pompage automatisé, allumez l'alimentation électrique et appuyez sur le bouton "mise sous tension". Ce bouton s'allume pour indiquer que l'alimentation est activée.

Si l'alimentation tombe en panne pendant le fonctionnement ou est éteinte par l'opérateur, puis plus tard, l'alimentation est restaurée, le CRU reste éteint en mode sans échec. Il s'agit d'une fonction de sécurité qui empêche l'appareil de redémarrer automatiquement. Cela permet à l'opérateur de s'assurer que l'unité est en sécurité avant que l'alimentation ne soit rétablie. Pour redémarrer le CRU, assurez-vous que le contact est allumé et appuyez sur le bouton "power on reset".

4.3 Fonctionnement de la pompe en cascade

Pour vérifier le bon fonctionnement de la régulation en cascade et de l'alarme "Niveau haut" le sélecteur à 3 positions doit être mis sur "Automatique". La désactivation de la première pompe, déclenchera une élévation de niveau. La première pompe ne fonctionnera pas et le niveau de condensat passera au second niveau du commutateur qui déclenchent la "Marche" de la seconde pompe. Les borniers sans tension seront également activés pour signaler à distance l'état des pompes. Les deux pompes devraient normalement fonctionner ensemble (si la pompe "directe" n'a pas été déclenchée) jusqu'à ce que le niveau de condensat revienne au niveau "bas". Une fois au niveau "bas" les deux pompes s'arrêteront.

Pour mener à bien la procédure de vérification du fonctionnement en "Cascade" pour les deux pompes, il faut que le niveau de condensat chute au niveau "Bas" "Pompes arrêtées" pour activer le verrouillage du relais automatique de changement des pompes.

Pour revenir au réglage de fonctionnement entièrement automatique avec changement automatique des pompes, réinitialiser le déclencheur et sélectionner "Automatique" pour le sélecteur à 3 positions.

5. Stockage, arrêt et protection de l'équipement

A la livraison, il peut y avoir de l'eau résiduelle dans la tuyauterie de la pompe et le corps de pompe suite aux procédures d'essai en usine. Si l'unité doit être stockée avant l'installation assurez-vous qu'elle est protégée des conditions de température en dessous de zéro pour éviter les dommages mécaniques dus au gel.

Arrêt de l'unité

1. Couper l'alimentation électrique et la sécurité verrouillant la porte.
2. Fermer les robinets d'aspiration et de sortie de pompe.
3. Si la série CRU 200 et 500 est mis hors service, protéger les pompes des dégâts dus au gel en raison du condensat qui reste à l'intérieur des pompes.
4. Vidanger la cuve de récupération des condensats et la tuyauterie à un point d'évacuation sécurisé, en utilisant le robinet de l'indicateur de niveau.
5. Vidanger le corps de pompe si nécessaire, à un point d'évacuation sécurisé, en se référant à la notice de la pompe.

6. Entretien et réparations

Nota : Avant de procéder à l'entretien, consulter les "Informations de sécurité" du chapitre 1.

L'entretien et les réparations doivent être effectués uniquement avec l'alimentation électrique coupée, attendre que l'unité et les fluides refroidissent à une température de sécurité (en dessous de 25°C ou 77°F) et avec l'ensemble complètement isolé des débits et de la pression de condensats entrant et sortant. Si une pompe a besoin d'être retirée pour un entretien ou une réparation et que l'ensemble reste opérationnel, couper l'alimentation électrique et les borniers de câbles doivent être sécurisés avant de remettre l'équipement en service sur une seule pompe.

Si une pompe a besoin d'un entretien ou d'une réparation, se référer à la notice du fabricant. Contacter Spirax Sarco pour commander les pièces de rechange.

Des inspections périodiques de l'indicateur de niveau et de l'ensemble de commutateur sont nécessaires pour garantir une efficacité optimale de l'appareil. Il est recommandé de vérifier la fluidité du liquide pour éviter les suspensions ou les dépôts. Vérifier également l'état de fonctionnement des rouleaux / indicateur. S'il vous plaît se référer à IM-P329-02 pour plus d'informations sur l'ensemble de l'indicateur de niveau.

Pompes

Étanchéité mécanique

Une défaillance de l'étanchéité mécanique est généralement indiquée par une fuite sous les pompes. La cause habituelle est un fonctionnement à sec de la pompe, la lubrification du joint d'étanchéité dépendant du fluide pompé. Les pompes à plusieurs étages ont la garniture en haut du carter et sont particulièrement vulnérables si la garniture mécanique n'a pas été complètement mise en eau car le carter de la pompe a une mauvaise ventilation.

Cavitation du fluide

La cavitation se produit en raison de : (a) la pression d'aspiration de la pompe est insuffisante pour une température de liquide (condensat) à l'orifice d'aspiration de la pompe, ou, (b) parce que le débit de condensat et la pression de refoulement ne correspondent pas avec le point de service sélectionné sur la courbe de performance de la pompe ou une combinaison de (a) et (b). La cavitation peut endommager les composants internes de la pompe.

La cavitation se traduit invariablement par un bruit excessif de fonctionnement à l'intérieur de la pompe, ce qui conduit en fin de compte à une défaillance mécanique grave de la pompe et doit toujours être éliminée.

Si la cavitation se produit, vérifier les paramètres ci-dessous.

- i. Les conditions de service réelles sont-elles compatibles avec l'unité de relevage ?
- ii. La température des condensats à l'entrée de la pompe d'aspiration est-elle supérieure à celle spécifiée pour la pompe sélectionnée ?
- iii. Est-ce que la pression de refoulement de la pompe est inférieure à celle spécifiée pour la pompe sélectionnée ?
- iv. Si la température des condensats est nettement supérieure à celle spécifiée, vérifier le système de retour de condensat et en particulier, les purgeurs de vapeur défectueux.
- v. Si les vannes de réglage ont été incluses dans le package condensat, vérifier qu'elles ont été réglées selon les recommandations ci-dessus.
- vi. Si les vannes de réglage ne sont pas comprises dans le package condensat, envisager l'installation des vannes de réglage au refoulement de la pompe pour contrôler le débit de condensat et la pression de refoulement au point de service de la pompe sélectionnée.

Défaillance de fonctionnement de la pompe ou défaut du moteur

- i. Vérifier que l'alimentation principale et le verrouillage de porte sont effectifs.
- ii. Vérifier que le condensat est à un niveau suffisant.
- iii. Vérifier que le courant à pleine charge indiqué sur la plaque du moteur et le réglage de surcharge sont corrects - Ajuster si nécessaire.
- iv. Vérifier le disjoncteur ou les fusibles du transformateur, si le circuit de commande est en basse tension - réinitialiser ou remplacer. Si un déclenchement se répète ou un défaut de fusible se produit, le système de régulation doit être entièrement vérifié par un électricien compétent.
- v. Vérifiez chaque fonction de la régulation de niveau - la pompe ne fonctionnera que si les deux commutateurs de niveau haut et bas marchent correctement.
- vi. Vérifier les erreurs de câblage électrique ou les conditions de court-circuit.
- vii. Vérifier les bobinages du moteur pour l'intégrité et les pertes de phase du moteur.

7. Certificat de conformité

spiraxsarco.com



EU DECLARATION OF CONFORMITY

Product **Condensate Recovery Unit (CRU)**
6811055, 6811255, 6811555, 6811755

Name and address of the manufacturer **Spirax Sarco Ltd**
Runnings Road
Cheltenham
GL51 9NQ
United Kingdom

This declaration of conformity is issued under the sole responsibility of the manufacturer.

The object of the declaration described above is in conformity with the relevant Union harmonisation legislation:

Machinery Directive **2006/42/EU**

References to the relevant harmonised standards used or references to the other technical specifications in relation to which conformity is declared

Design Codes **EN287:2011**
EN 61000-6-1:2007
EN 61000-6-2:2005
EN 61000-6-4:2007+A1:2011
EN 60204-1:2006+A1:2009
BS 7671:2008+A3:2015

Additional Information

List of EMC and LVD Equipment Constituting the Assembly and considered under the Essential Safety Requirements of the Machinery Directive. Pressure Equipment Directive 2016/68/EU category SEP

Description	EMC Compliant	LVD Compliant
Process Control Panel (PXXX)	Yes	Yes
Grundfos Pump Range	Yes	Yes

Signed for and on behalf of: Spirax Sarco Limited;

Signature

Name **Mark Sadler**
Function **Product and Compliance Manager**
Location **Cheltenham, United Kingdom**
Date of Issue **14 October 2016**

Ref No: **CES001-C 200-500-TF ISSUE 1**

Sheet 1 of 1

SPIRAX SARCO SAS
ZI des Bruyères - 8, avenue Le verrier
78190 TRAPPES
Téléphone : 01 30 66 43 43 - Fax : 01 30 66 11 22
e-mail : Courrier@fr.SpiraxSarco.com
www.spiraxsarco.com

