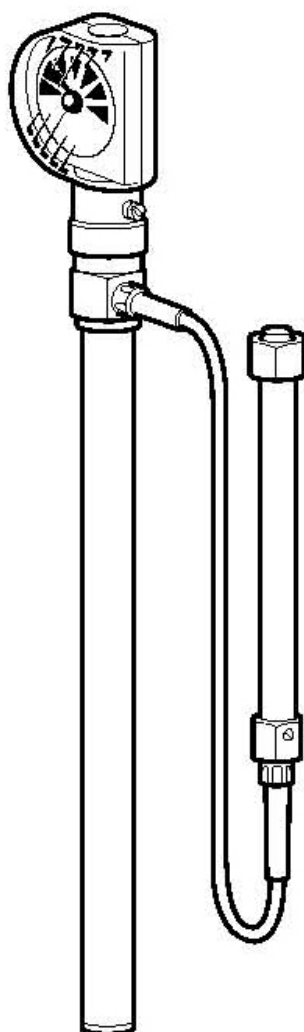


Thermostats SA121, SA122, SA128 et SA1219 (réglage par cadran)

Notice de montage et d'entretien



1. Information de sécurité
2. Utilisation
3. Installation
4. Vérifications préalables de la mise en service
5. Réglage de l'affichage
6. Mise en service
7. Mise hors service
8. Entretien et pièces de rechange

1. Informations de sécurité

Le fonctionnement en toute sécurité de ces appareils ne peut être garanti que s'ils ont été convenablement installés, mis en service, ou utilisés et entretenus par du personnel qualifié (voir paragraphe 1.11) et cela en accord avec les instructions d'utilisation. Les instructions générales d'installation et de sécurité concernant vos tuyauteries ou la construction de votre unité ainsi que celles relatives à un bon usage des outils et des systèmes de sécurité doivent également s'appliquer.

1. Intentions d'utilisation

En se référant à la notice de montage et d'entretien, à la plaque-firme et au feuillet technique, s'assurer que l'appareil est conforme à l'application et à vos intentions d'utilisation.

Ces appareils sont conformes à la Directive Européenne 2014/68/EU sur les équipements à pression (PED - Pressure Equipment Directive) et tombent dans la catégorie "Art. 4.3". Il est à noter que les appareils entrant dans cette catégorie sont concernés par la Directive mais ne portent pas le marquage CE.

- i) Ces appareils ont été spécialement conçus pour une utilisation sur de la vapeur, de l'eau, de l'air comprimé et d'autres fluides non dangereux. Ces fluides appartiennent au Groupe 2 de la Directive sur les appareils à pression mentionnée ci-dessus. Ces appareils peuvent être utilisés sur d'autres fluides, mais dans ce cas là, Spirax Sarco doit être contacté pour confirmer l'aptitude de ces appareils pour l'application considérée.
- ii) Vérifier la compatibilité de la matière, la pression et la température ainsi que leurs valeurs maximales et minimales. Si les limites maximales de fonctionnement de l'appareil sont inférieures aux limites de l'installation sur laquelle il est monté, ou si un dysfonctionnement de l'appareil peut résulter d'une surpression ou d'une surchauffe dangereuse, s'assurer que le système possède les équipements de sécurité nécessaires pour prévenir ces dépassements de limites.
- iii) Déterminer la bonne implantation de l'appareil et le sens d'écoulement du fluide.
- iv) Les produits Spirax Sarco ne sont pas conçus pour résister aux contraintes extérieures générées par les systèmes auxquels ils sont reliés directement ou indirectement. Il est de la responsabilité de l'installateur de considérer ces contraintes et de prendre les mesures adéquates de protection afin de les minimiser.
- v) Ôter les couvercles de protection sur tous les raccords et le film protecteur de toutes les plaques-firmes avant l'installation sur les applications vapeur ou autres à haute température.

1.2 Accès

S'assurer d'un accès sans risque et prévoir, si nécessaire, une plate-forme de travail correctement sécurisée, avant de commencer à travailler sur l'appareil. Si nécessaire, prévoir un appareil de levage adéquat.

1.3 Éclairage

Prévoir un éclairage approprié et cela plus particulièrement lorsqu'un travail complexe ou minutieux doit être effectué.

1.4 Canalisation avec présence de liquides ou de gaz dangereux

Toujours tenir compte de ce qui se trouve, ou de ce qui s'est trouvé dans la conduite : matières inflammables, matières dangereuses pour la santé, températures extrêmes.

Attention : la sonde ne doit pas être en contact avec des sels de mercure ou d'ammonium.

1.5 Ambiance dangereuse autour de l'appareil

Toujours tenir compte des risques éventuels d'explosion, de manque d'oxygène (dans un réservoir ou un puits), de présence de gaz dangereux, de températures extrêmes, de surfaces brûlantes, de risque d'incendie (lors, par exemple, de travail de soudure), de bruit excessif, de machineries en mouvement.

1.6 Le système

Prévoir les conséquences d'une intervention sur le système complet. Une action entreprise (par exemple, la fermeture d'une vanne d'arrêt ou l'interruption de l'électricité) ne constitue-t-elle pas un risque pour une autre partie de l'installation ou pour le personnel ?

Liste non exhaustive des types de risques possibles : fermeture des événements, mise hors service d'alarmes ou d'appareils de sécurité ou de régulation.

Eviter la génération de chocs thermiques ou de coups de bélier par la manipulation lente et progressive des vannes d'arrêt.

1.7 Système sous pression

S'assurer de l'isolement de l'appareil et le dépressuriser en sécurité vers l'atmosphère. Prévoir si possible un double isolement et munir les vannes d'arrêt en position fermée d'un système de verrouillage ou d'un étiquetage spécifique. Ne jamais supposer que le système est dépressurisé sur la seule indication du manomètre.

1.8 Température

Attendre que l'appareil se refroidisse avant toute intervention, afin d'éviter tout risque de brûlures.

1.9 Outillage et pièces de rechange

S'assurer de la disponibilité des outils et pièces de rechange nécessaires avant de commencer l'intervention. N'utiliser que des pièces de rechange d'origine Spirax Sarco.

1.10 Equipements de protection

Vérifier s'il n'y a pas d'exigences de port d'équipements de protection contre les risques liés par exemple : aux produits chimiques, aux températures élevées ou basses, au niveau sonore, à la chute d'objets, ainsi que contre les blessures aux yeux ou autres.

1.11 Autorisation d'intervention

Tout travail doit être effectué par, ou sous la surveillance, d'un responsable qualifié.

Le personnel en charge de l'installation et l'utilisation de l'appareil doit être formé pour cela en accord avec la notice de montage et d'entretien. Toujours se conformer au règlement formel d'accès et de travail en vigueur. Sans règlement formel, il est conseillé que l'autorité, responsable du travail, soit informée afin qu'elle puisse juger de la nécessité ou non de la présence d'une personne responsable pour la sécurité.

Afficher "les notices de sécurité" si nécessaire.

1.12 Manutention

La manutention des pièces encombrantes ou lourdes peut être la cause d'accident. Soulever, pousser, porter ou déplacer des pièces lourdes par la seule force physique peut être dangereuse pour le dos. Vous devez évaluer les risques propres à certaines tâches en fonction des individus, de la charge de travail et l'environnement, et utiliser les méthodes de manutention appropriées en fonction de ces critères.

1.13 Résidus dangereux

En général, la surface externe des appareils est très chaude. Si vous les utilisez aux conditions maximales de fonctionnement, la température en surface peut atteindre 215°C.

Beaucoup d'appareils ne sont pas équipés de purge automatique. En conséquence, toutes les précautions doivent être prises lors du démontage ou du remplacement de ces appareils (se référer à la notice de montage et d'entretien).

Attention : cet appareil contient du kérosène qui est hautement inflammable.

1.14 Risque de gel

Des précautions doivent être prises contre les dommages occasionnés par le gel, afin de protéger les appareils qui ne sont pas équipés de purge automatique.

1.15 Recyclage

Sauf indication contraire mentionnée dans la notice de montage et d'entretien, ces appareils sont recyclables sans danger écologique.

1.16 Retour de l'appareil

Pour des raisons de santé, de sécurité et de protection de l'environnement, les clients et les dépositaires doivent fournir toutes les informations nécessaires, lors du retour de l'appareil, cela concerne les précautions à suivre au cas où celui-ci aurait été contaminé par des résidus ou endommagé mécaniquement. Ces informations doivent être fournies par écrit en incluant les risques pour la santé et en mentionnant les caractéristiques techniques pour chaque substance identifiée comme dangereuse ou potentiellement dangereuse.

2. Utilisation

Ces thermostats doivent impérativement être utilisés avec des vannes de régulation Spirax Sarco comme indiqué dans le Tableau 1 :

Tableau 1

Thermostats	DN de la vanne	Type de vanne
SA121	Tous DN	Vannes 2 voies
	3/4" à 2"	Vannes TW
SA128, SA122	1/2" à 1"	Vannes 2 voies
	3/4" et 1"	Vannes TW
SA1219	3" et 4"	Vannes TW

3. Installation

Ces appareils sont conçus et construits pour résister à la force rencontrée en utilisation normale. Leur utilisation avec des appareils autres que les régulateurs de température peut engendrer un danger potentiel pour le personnel.

Attention : La sonde ne doit pas être en contact avec des sels de mercure ou d'ammonium.

Vérifier que le thermostat livré possède la plage de température requise. La sonde doit être totalement immergée dans le fluide contrôlé, voir Fig. 1.

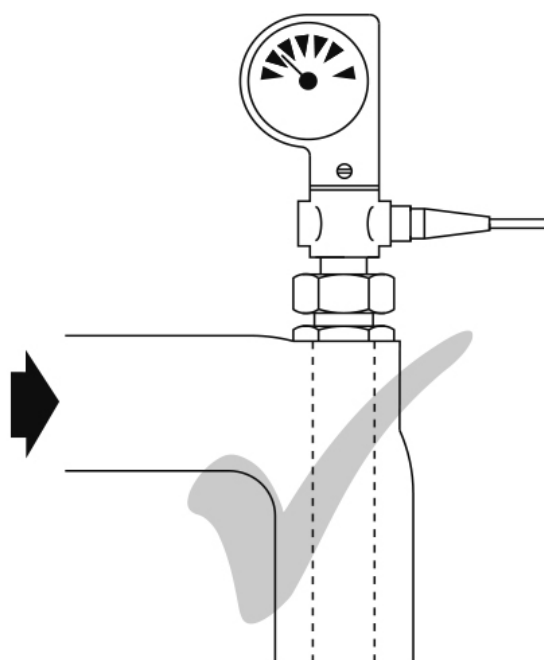
La sonde des thermostats peut être fixée à l'aide d'un raccord-union. Visser ce raccord dans le bossage prévu à cet effet sur la canalisation, placer l'écrou et le joint sur la sonde. Insérer toute la sonde dans le raccord puis serrer modérément l'écrou et le joint.

Lorsque les thermostats sont utilisés avec un doigt de gant, soit pour permettre de la déposer facilement, soit pour protéger la sonde contre toute corrosion, le raccord taraudé séparé n'est pas employé, et l'écrou et le joint se fixent alors directement au sommet du doigt de gant. Par conséquent, installer le doigt de gant à la place prévue pour le raccord-union.

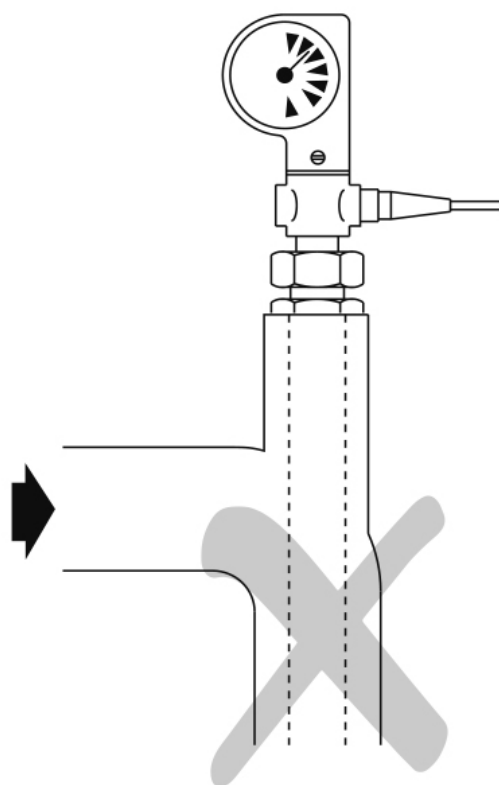
Lors de l'utilisation d'un doigt de gant allongé sur le thermostat SA122, le raccord-union, le joint et l'écrou ne sont pas employés et sont remplacés par un tampon en caoutchouc fourni avec le doigt de gant, qui est monté sur le capillaire et mis en place pour sécuriser la sonde dans le doigt de gant. Visser le doigt de gant en place, puis placer le thermostat jusqu'à ce qu'il atteigne le fond du doigt de gant, en utilisant le tampon en caoutchouc.

Lors de l'utilisation d'un doigt de gant, il est conseillé de remplir l'espace situé entre le doigt de gant et la sonde avec un produit bon conducteur de chaleur tel que l'huile. Lors de l'utilisation d'un doigt de gant allongé sur le thermostat SA122, le remplissage ne doit pas dépasser le haut de la sonde.

La tête de réglage du thermostat ne doit pas être sujet à une température ambiante supérieure à 50°C ou inférieure à -35°C. Afin de ne pas endommager le capillaire situé entre la sonde et la vanne, éviter de lui donner des coudes et assurer son support en le fixant. Voir les Chapitres 5 'Réglage de l'affichage', et 6 'Mise en service'.



Installation correcte



Mauvaise installation

4. Vérifications préalables de la mise en service

Ces thermostats ont été conçus et construits pour des applications industrielles élevées. Afin qu'ils fonctionnent correctement, observer les points suivants et procéder ensuite au réglage désiré de la température de consigne en se référant au chapitre 5 'Réglage de l'affichage'.

Réglage de la température en usine

Afin d'éviter toute détérioration accidentelle due à des températures extrêmes, l'appareil est réglé en usine à la température la plus élevée. Cette valeur variera en accord avec les données du Tableau 2.

Protection contre la surchauffe

Si la surchauffe dépasse les valeurs indiquées, l'appareil sera gravement endommagé et la garantie sera invalidée. Avant la mise en service de l'appareil, s'assurer que la température du système ne dépasse pas les valeurs admissibles de surchauffe.

Sous peine de détérioration du thermostat, ne pas modifier la température de consigne lorsque le fluide à chauffer est à une température proche de celle-ci.

Tableau 2

Unité métrique

Thermostat	Plage de la température	Plage de réglage de la température (°C)	Réglage en usine	Protection contre la surchauffe
SA121, SA1219	1	-15 à +50	50°C	55°C au-dessus de la valeur de réglage jusqu'à 190°C maximum
	2	+40 à +105	105°C	
	3	+95 à +160	160°C	
SA122	1	-20 à +120	120°C	
	2	+40 à +170	170°C	
SA128	1	-20 à +110	110°C	
	2	+40 à +170	170°C	

Unité impériale

Thermostat	Plage de la température	Plage de réglage de la température (°F)	Réglage en usine	Protection contre la surchauffe
SA121, SA1219	1	+5 à +125	125°F	130°F au-dessus de la valeur de réglage jusqu'à 374°F maximum
	2	+105 à +225	225°F	
	3	+205 à +325	325°F	
SA122	1	-5 à +240	240°F	
	2	+106 à +340	340°F	
SA128	1	-5 à +230	230°F	
	2	+106 à +340	340°F	

5. Réglage de l'affichage

L'affichage du thermostat peut être réglé en fonction des spécifications désirées.

Les réglages comprennent :

Sélection de l'unité en °C ou °F - Paragraphe 5.2.

Rotation de l'échelle de température - Paragraphe 5.2.

Rotation du cadran - Paragraphe 5.3.

5.1 Sélection en °C ou °F

Les instructions suivantes font référence à la Figure 2 :

1. Retirer le bouchon de protection (6) et utiliser un tournevis approprié pour régler l'aiguille (3) sur le trait du milieu (1).
2. Retirer le couvercle transparent (2).
3. Retirer l'aiguille (3).
4. Enlever l'échelle de température (4) et sélectionner °C ou °F (plaque à deux faces) comme indiqué sur la Figure 3, et la replacer.
5. Repositionner l'aiguille sur le trait du milieu (1).
6. Replacer le couvercle transparent (2).

Ce thermostat est maintenant prêt pour la mise en service,

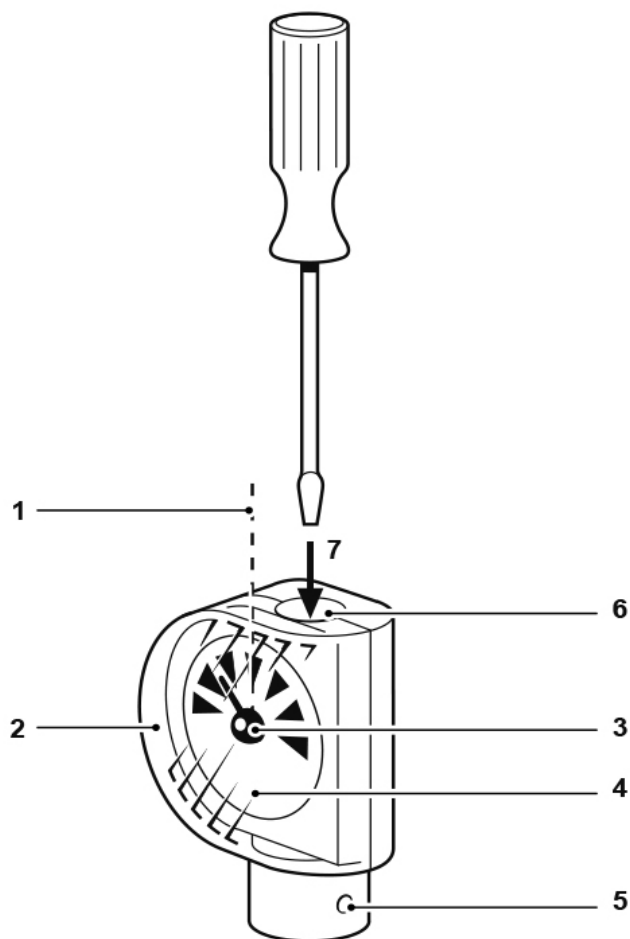


Fig. 2a

5.2 Rotation de l'échelle de température

Dans certains cas, il peut être nécessaire de faire pivoter l'échelle de température pour faciliter la lecture. Pour cela, suivre les procédures données sur les Figures 2 et 4 :

1. Retirer le bouchon de protection (6) et utiliser un tournevis approprié pour régler l'aiguille (3) sur le trait du milieu (1).
2. Retirer le couvercle transparent (2).
3. Retirer l'aiguille (3).
4. Enlever l'échelle de température (4) et la remettre dans la position désirée, voir Figure 4.
5. Repositionner l'aiguille (3) sur le trait du milieu (1).
6. Remettre le couvercle transparent (2).

Ce thermostat est maintenant prêt pour la mise en service, comme détaillé dans le Chapitre 6.

5.3 Rotation du cadran

Le cadran peut être pivoté de 180°C si nécessaire. Dans ce cas, suivre les procédures données sur les Figures 2 et 5 :

1. Retirer le bouchon de protection (6) et utiliser un tournevis approprié pour régler l'aiguille (3) sur le trait du milieu (1).
2. Retirer le couvercle transparent (2).
3. Retirer l'aiguille (3).
4. Retirer la vis de maintien (5) du cadran.
5. Faire pivoter le cadran de 180°C (Figure 5).
6. Remettre la vis de maintien (5) du cadran.
7. Replacer l'aiguille sur le trait du milieu, le couvercle tran

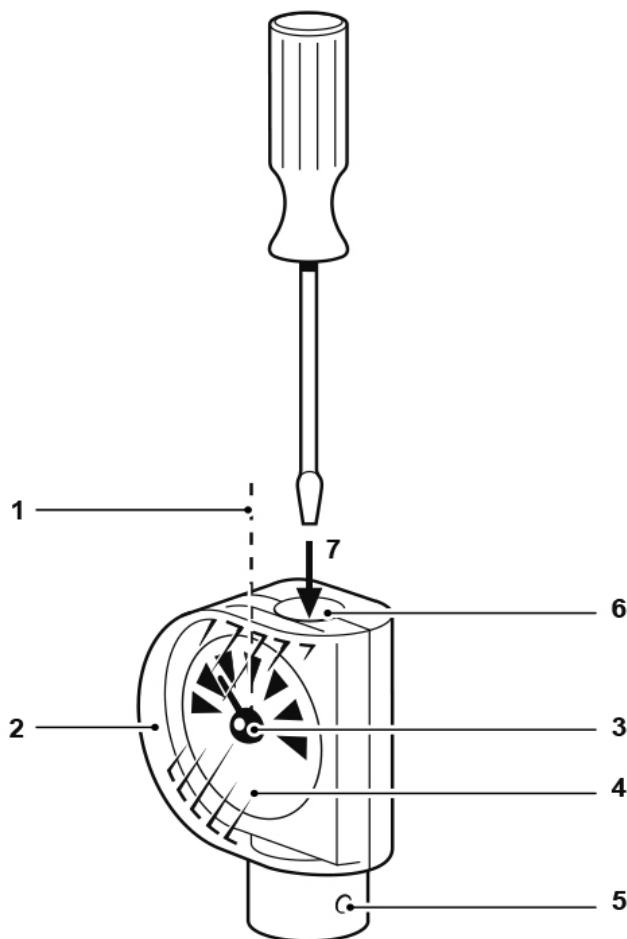


Fig. 2b

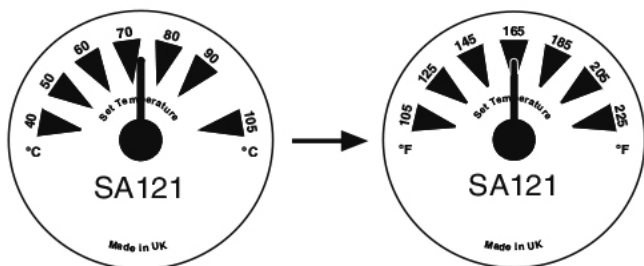


Fig. 3

Sélection de la température en °C ou °F

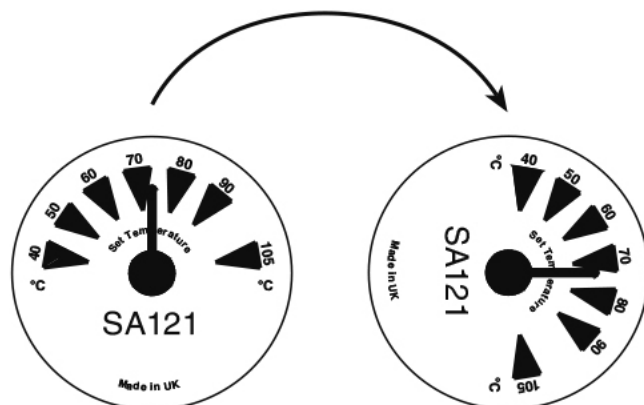
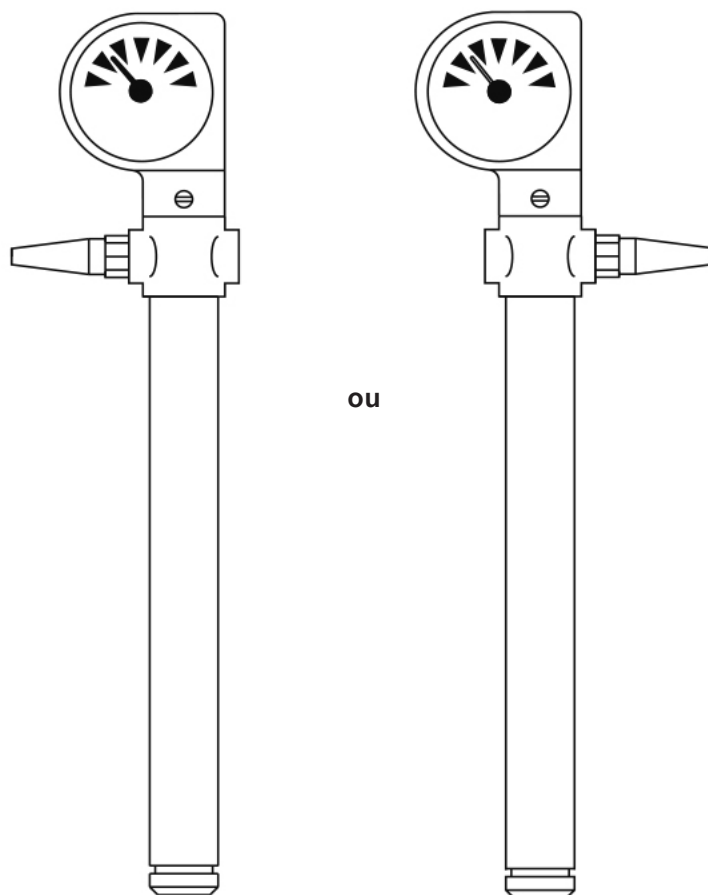


Fig. 4

Rotation de l'échelle de température



ou

Fig. 5

Rotation du cadran

6. Mise en service

Les instructions suivantes font référence à la Figure 6. L'aiguille doit être réglée sur le trait du milieu (1). Les réglages de la température désirée s'effectuent avec un tournevis convenablement dimensionné engagé dans la rainure (7) qui est située sur le cadran. Tourner dans le sens des aiguilles d'une montre pour baisser la température, et dans le sens contraire pour l'augmenter. Après la mise en route de l'installation, comparer la valeur lue sur le thermomètre avec celle affichée sur l'échelle de température du cadran indicateur. Un écart de quelques degrés peut être trouvé, et si la température doit être précise, on pourra faire coïncider les deux valeurs en effectuant les réglages suivants :

1. Retirer le couvercle transparent (2) du cadran et tourner l'aiguille (3) manuellement jusqu'à ce qu'elle corresponde à la température réelle.
2. Replacer le couvercle transparent (2).
3. Régler la température du thermostat à la température de consigne désirée.
4. Replacer le couvercle transparent et le bouchon de protection.

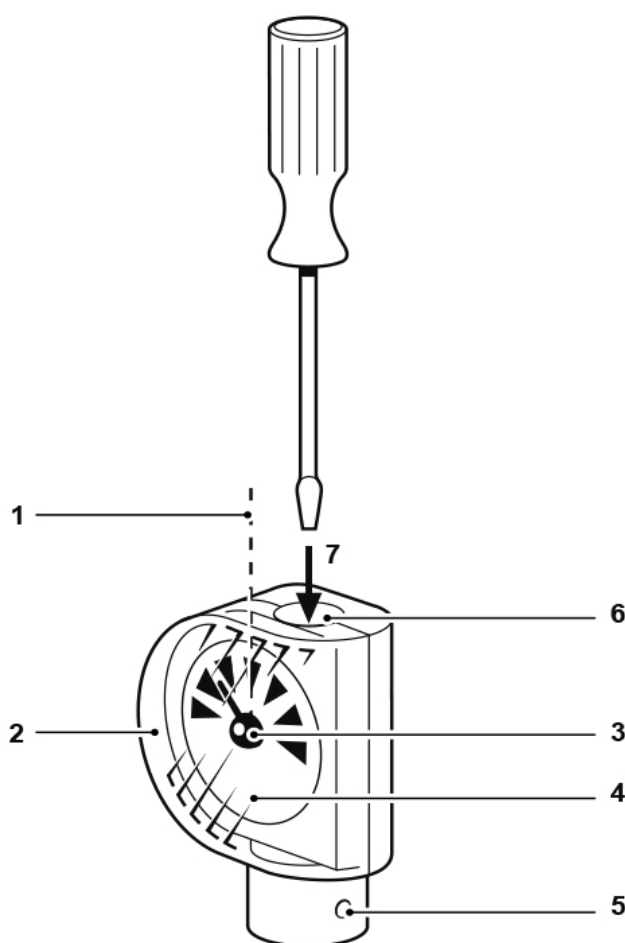


Fig. 6

7. Mise hors service

Par sécurité, si l'unité doit être mise hors service, il est important de régler à nouveau le thermostat sur la limite supérieure de sa plage (prendre la valeur réglée en usine) avant sa réinstallation.

8. Entretien et pièces de rechange

Le thermostat ne nécessite aucun entretien et il n'y a donc pas de pièces de rechange.

